

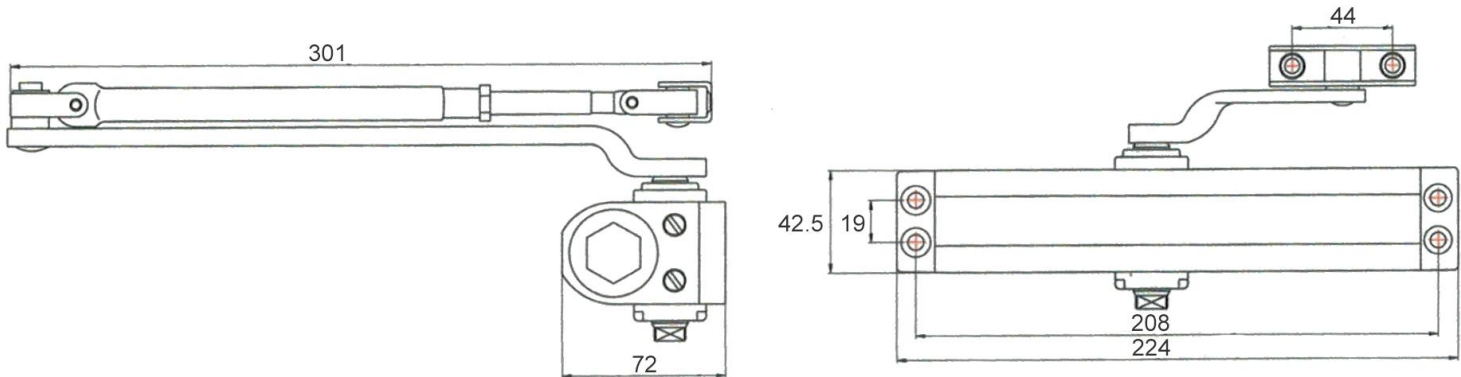
Дверной доводчик ALDC-100 (для дверей весом до 100 кг)

1. Описание:

Параметры:	ALDC-100
Вес двери	80-100 кг
Ширина двери	до 1250 мм
Угол открытия	до 180°
Габариты	42.5×224×72 мм
Рабочая температура	от -45° до 60°C
Материал	литой корпус из алюминия
Установка	Типовая (на дверное полотно), на дверную раму, с параллельной установкой тяги (опционально)
Установка на двери всех типов	правые, левые, открывающиеся наружу и внутри
Возможные цвета	белый (ALDC-100W) серебро (ALDC-100S) коричневый (ALDC-100B)



2. Габариты (мм):



3. Гарантийные обязательства

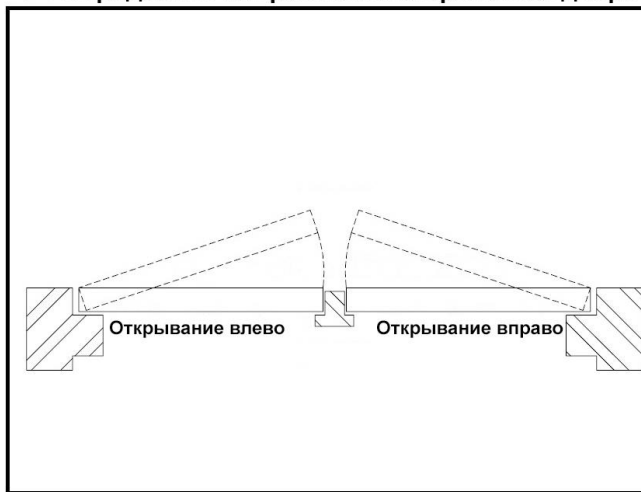
Доводчик ALDC-100 имеет 3 года гарантии со дня покупки при условии правильной установки и эксплуатации, и отсутствии механических и коррозионных повреждений. При выявлении в течение гарантийного срока неисправностей по вине изготовителя, доводчик подлежит бесплатному ремонту или замене неисправных деталей. Неисправный доводчик должен быть доставлен в сервисный центр за счет отправителя в надлежащем виде, с гарантийным талоном/чеком/товарной накладной и описанием неисправности (рекламацией). Не подлежат гарантийному ремонту доводчики с механическими дефектами, изменением конструктива корпуса и механизмов.

4. Установка:

- Под воздействием доводчика дверь закрывается автоматически, дополнительные усилия не требуются, и, кроме того, могут спровоцировать поломку доводчика.
- Для установки на большие и тяжелые двери, при установке в местах с сильной ветровой нагрузкой требуется усиленный доводчик.
- Не извлекайте винты из корпуса доводчика, так как это создает угрозу попадания воды внутрь корпуса и поломки доводчика.

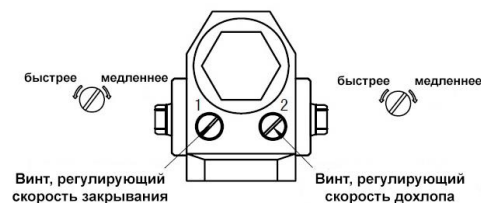
■ Определите направление открывания двери

■ Отрегулируйте скорость закрывания (после установки)

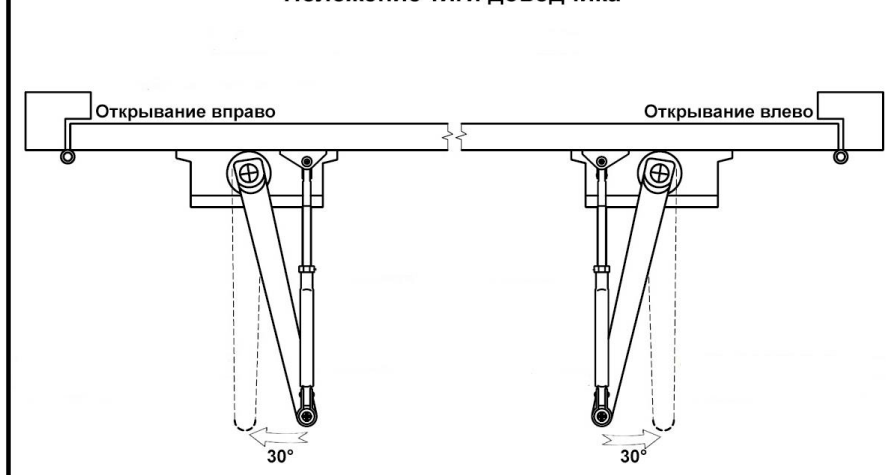


Регулировка скорости закрывания и дохлопа

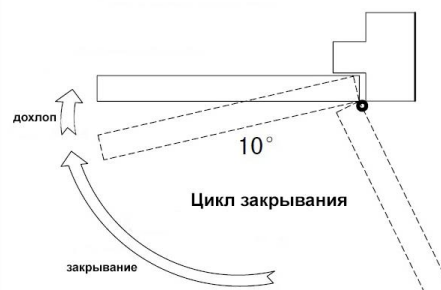
Поворачивайте винт по часовой стрелке для увеличения скорости закрывания и дохлопа; против часовой стрелки для уменьшения скорости



Положение тяги доводчика

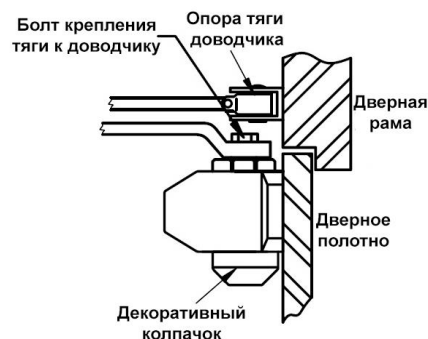


Скорость закрывания двери



Регулируйте время закрывания двери после 90° от 4 до 6 сек.

■ Типовая установка доводчика

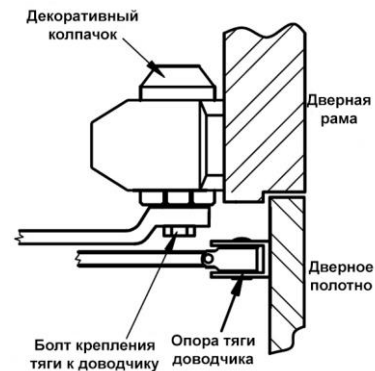


A	Угол открывания
165.1 мм	120°
101.6 мм	180°

Порядок установки:

1. Сделайте разметку в соответствии с монтажной схемой и углом открывания двери. Просверлите 4 отверстия в полотне двери для установки корпуса доводчика и 2 отверстия в дверной раме для установки тяги доводчика.
2. Установите тягу доводчика на дверной раме (крепёж в комплекте).
3. Установите корпус доводчика на дверное полотно (крепёж в комплекте). Винты регулировки скорости закрывания должны располагаться со стороны дверных петель.
4. Расположите основную тягу доводчика перпендикулярно двери, затяните винты.
5. Отрегулируйте длину рычага тяги доводчика, закрепите его.
6. Установите декоративный колпачок на корпус доводчика.

■ Установка доводчика на дверную раму

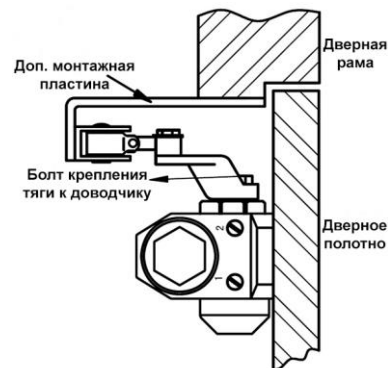
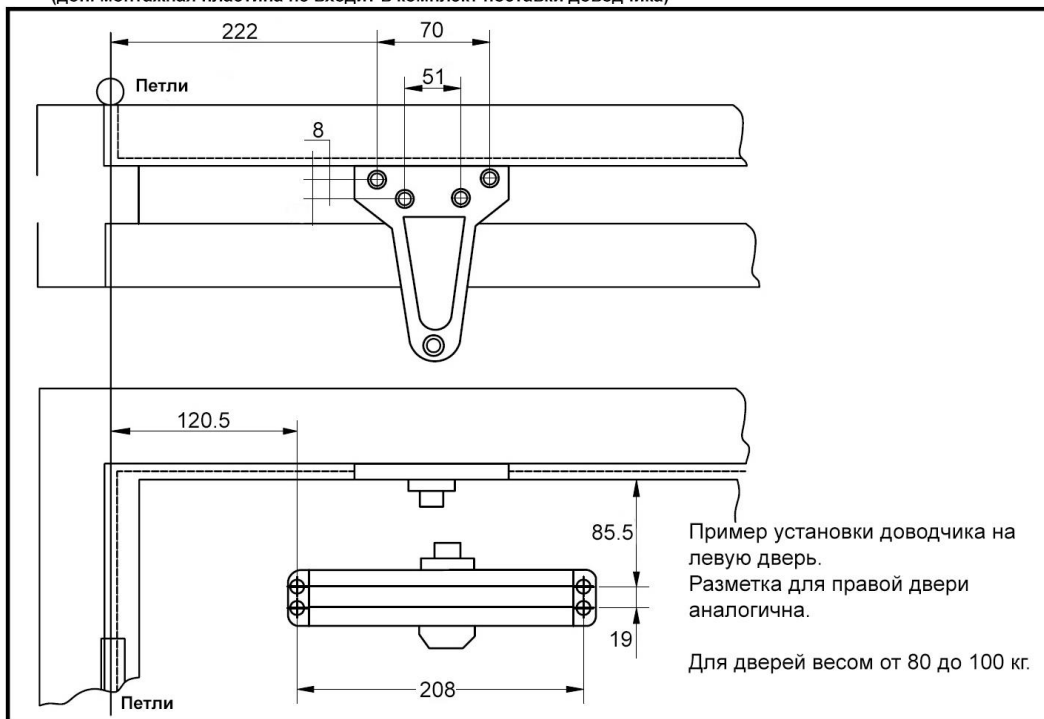


Порядок установки:

1. Сделайте разметку в соответствии с монтажной схемой и углом открывания двери. Просверлите 4 отверстия в дверной раме для установки корпуса доводчика и 2 отверстия в полотне двери для установки тяги доводчика.
2. Установите тягу доводчика на дверной раме (крепёж в комплекте).
3. Установите корпус доводчика на дверную раму (крепёж в комплекте). Винты регулировки скорости закрывания должны располагаться со стороны дверных петель.
4. Расположите основную тягу доводчика перпендикулярно двери, затяните винты.
5. Отрегулируйте длину рычага тяги доводчика, закрепите его.
6. Установите декоративный колпачок на корпус доводчика.

A	Угол открывания
165.1 мм	120°
101.6 мм	180°

■ Установка доводчика с параллельной установкой тяги (доп. монтажная пластина не входит в комплект поставки доводчика)



Порядок установки:

1. Сделайте разметку в соответствии с монтажной схемой и углом открывания двери. Установите доводчик на дверное полотно.
2. Установите доп. монтажную пластину (не входит в комплект) на дверную раму.
3. Отведите тягу доводчика на 15, затем затяните болт крепления тяги к доводчику. В этот момент тяга находится под напряжением.
4. Закрепите опору тяги на доп. монтажной пластине.
5. При помощи болта крепления тяги к доводчику, отрегулируйте длину тяги доводчика, как показано на схеме выше.
6. Установите декоративный колпачок на корпус доводчика.