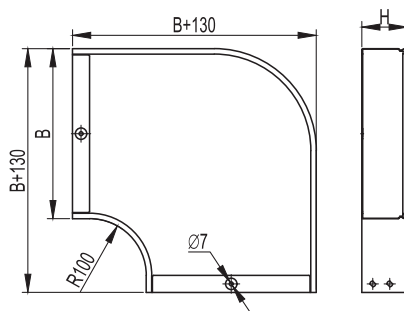


Аксессуары листовых лотков

Углы

Угол горизонтальный СРО 90



Назначение:

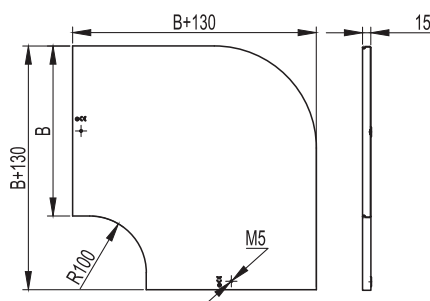
- организация поворота трассы в горизонтальной плоскости на 90°.

Характеристики:

- толщина стали аксессуара – 0,8 мм.

Высота Н, мм	Ширина В, мм	Вес, исполнение 1, кг/шт.	Код, исполнение 1	Код, исполнение 2	Код, исполнение 3	Код, исполнение 4
50	50	0,400	36000	36000HDZ	36000INOX	36000ZL
	100	0,600	36002	36002HDZ	36002INOX	36002ZL
	150	0,800	36003	36003HDZ	36003INOX	36003ZL
	200	1,100	36004	36004HDZ	36004INOX	36004ZL
	300	1,800	36005	36005HDZ	36005INOX	36005ZL
	400	2,600	36006	36006HDZ	36006INOX	36006ZL
	500	3,600	36007	36007HDZ	36007INOX	36007ZL
	600	4,600	36001	36001HDZ	36001INOX	36001ZL
80	80	0,600	36021	36021HDZ	36021INOX	36021ZL
	100	0,660	36022	36022HDZ	36022INOX	36022ZL
	150	0,960	36023	36023HDZ	36023INOX	36023ZL
	200	1,300	36024	36024HDZ	36024INOX	36024ZL
	300	2,000	36025	36025HDZ	36025INOX	36025ZL
	400	3,000	36026	36026HDZ	36026INOX	36026ZL
	500	4,000	36027	36027HDZ	36027INOX	36027ZL
	600	5,000	36028	36028HDZ	36028INOX	36028ZL
100	100	0,700	36041	36041HDZ	36041INOX	36041ZL
	150	1,000	36042	36042HDZ	36042INOX	36042ZL
	200	1,370	36043	36043HDZ	36043INOX	36043ZL
	300	2,100	36044	36044HDZ	36044INOX	36044ZL
	400	3,150	36045	36045HDZ	36045INOX	36045ZL
	500	4,200	36046	36046HDZ	36046INOX	36046ZL
	600	5,250	36047	36047HDZ	36047INOX	36047ZL

Крышка на угол горизонтальный СРО 90



Назначение:

- защита кабелей от внешних воздействий.

Характеристики:

- толщина стали крышки аксессуара – 0,6 мм.

Ширина В, мм	Вес, исполнение 1, кг/шт.	Код, исполнение 1	Код, исполнение 2	Код, исполнение 3	Код, исполнение 4
50	0,150	38000	38000HDZ	38000INOX	38000ZL
80	0,260	38001	38001HDZ	38001INOX	38001ZL
100	0,350	38002	38002HDZ	38002INOX	38002ZL
150	0,550	38003	38003HDZ	38003INOX	38003ZL
200	0,700	38004	38004HDZ	38004INOX	38004ZL
300	1,400	38005	38005HDZ	38005INOX	38005ZL
400	2,100	38006	38006HDZ	38006INOX	38006ZL
500	3,100	38007	38007HDZ	38007INOX	38007ZL
600	4,100	38008	38008HDZ	38008INOX	38008ZL