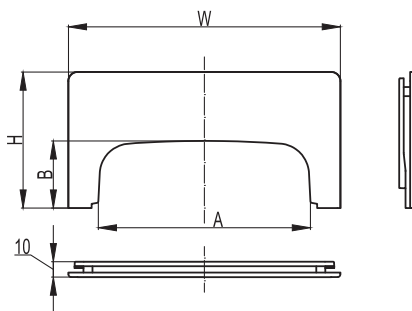


## Адаптер для ввода коробов в распределительные коробки SDN1, SDN2, SDN3



### Назначение:

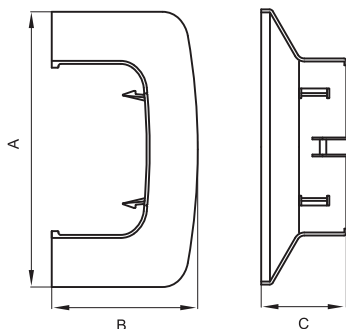
- ввод коробов в коробки SDN1 (код 01869), SDN2 (код 01870), SDN3 (код 01871).

### Характеристики:

- материал: АБС-пластик;
- цвет: белый;
- для установки адаптера в коробке на внутренней стенке имеется перфорация, по которой вырезается прямоугольное отверстие под размер адаптера.

Типоразмер короба, мм	Тип коробки	Вес, кг/шт.	Код
70x22	SDN1 (110x110x55 мм), SDN2 (151x151x75 мм), SDN3 (231x231x95 мм)	0,009	01881
90x25	SDN2 (151x151x75 мм), SDN3 (231x231x95 мм)	0,035	01882
90x50, 90/2x50	SDN2 (151x151x75 мм), SDN3 (231x231x95 мм)	0,035	01883

## Ввод в потолок/стену/щиток/коробку/шкаф



### Назначение:

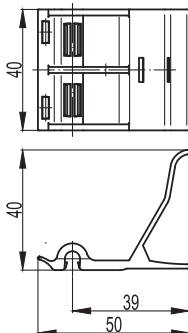
- декоративное оформление мест ввода коробов в потолок, стену, щиток, шкаф, коробку и т. п.

### Характеристики:

- материал: АБС-пластик;
- цвет: белый;
- имеется внешнее расширение с 3-х сторон.

Типоразмер короба, мм	Размеры, мм			Вес, кг/шт.	Код
	A	B	C		
90x50, 90/2x50	145,5	77	45	0,036	09507
110x50	165	77,2	45	0,059	01007
140x50	192	78	45	0,051	01407

## Держатель кабелей



### Назначение:

- организация внутреннего пространства кабельного короба делит короб на 2 секции (при установке 1 держателя) или 3 секции (при установке 2 и более держателей в "шахматном" порядке) и удерживает кабели в боковых секциях;
- используется в пластиковых коробах "In-liner Front" и алюминиевых коробах "In-liner Aero" сечением 90x50 мм и 110x50 мм, в алюминиевых колоннах всех типоразмеров (в одну из двух секций).

### Условия монтажа:

- устанавливается на направляющую для перегородок на дне короба.

### Характеристики:

- материал: полипропилен;
- цвет: черный.

Типоразмеры коробов, мм	Вес, кг/шт.	Код
90x50, 90/2x50, 110x50	0,008	09511