



СК-12200 12В 200Ач

Свинцово-кислотные аккумуляторы ВОСТОК серии СК предназначены для использования в системах бесперебойного питания, резервного энергоснабжения, автономных энергосистемах. Изготовлены по AGM технологии (электролит, абсорбированный в стекловолоконном сепараторе), являются герметизированными и необслуживаемыми, со сроком службы в буферном режиме 10 лет (от 7 до 18 Ач – 5 лет). Обладают высокими разрядными и эксплуатационными характеристиками благодаря использованию в составе электролита и намазной пасты специальных добавок, препятствующих коррозии и замедляющих процесс старения.



Конструкция батареи

| Компонент | Полож. пластина | Отриц. пластина | Корпус | Крышка | Клапан | Клеммы | Сепаратор | Электролит |
|-----------|-----------------|-----------------|--------|--------|--------|--------|---------------|------------------------|
| Материал | Диоксид свинца | Свинец | ABS | ABS | Каучук | Медь | Стекловолокно | Раствор серной кислоты |

Особенности

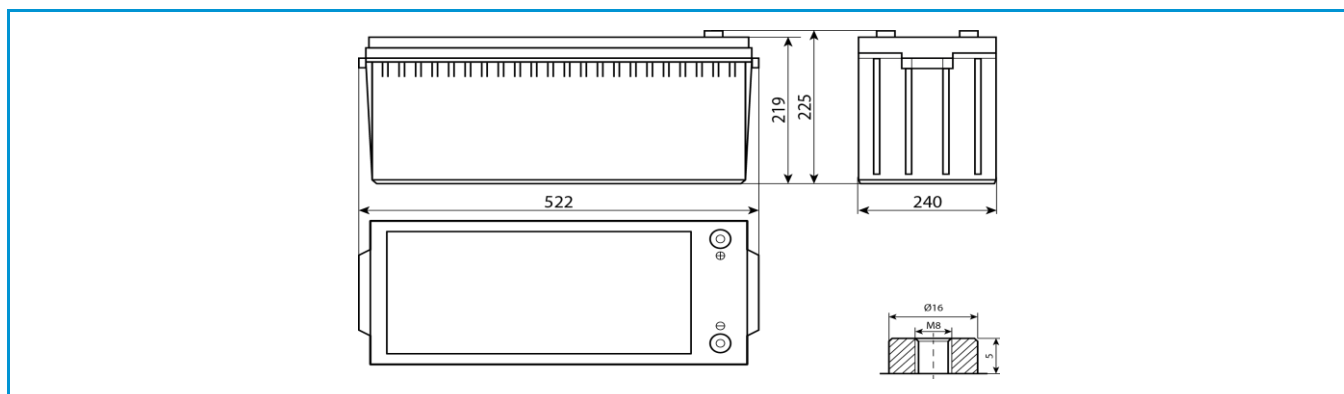
- Технология AGM позволяет рекомбинировать до 99% выделяемого газа;
- Отсутствие ограничений на воздушные перевозки;
- Соответствие всем требованиям UL, CE, Гост Р;
- Отсутствие электролита в свободном состоянии и герметизированная конструкция исключают проливание серной кислоты;
- Низкая скорость саморазряда;
- Необслуживаемые. Не требуют долива воды;
- Корпус аккумулятора выполнен из термостойкого пластика ABS, не поддерживающего горение.

Габариты

| | |
|--------------------|--------|
| Длина..... | 522 мм |
| Ширина..... | 240 мм |
| Высота..... | 219 мм |
| Полная высота..... | 225 мм |
| Вес (±3%)..... | 58 кг |

Рабочие температуры

| | |
|---------------|------------------|
| Заряд..... | от -10°C до 40°C |
| Хранение..... | от -20°C до 60°C |
| Разряд..... | от -20°C до 60°C |



Сферы применения

- Источники бесперебойного питания
- Источники резервного энергоснабжения
- Системы отопления и водоснабжения
- Системы солнечной и ветроэнергетики
- Различные области приборостроения

Технические характеристики

Номинальное напряжение.....12 В
 Число элементов.....6
 Срок службы.....10 лет
 Номинальная ёмкость (25°С)
 20 часовой разряд (10 А; 1,75 В/эл).....200 Ач
 10 часовой разряд (19,2 А; 1,75 В/эл).....192 Ач
 5 часовой разряд (34,4 А; 1,70 В/эл).....172 Ач
 Внутреннее сопротивление
 полностью заряженной батареи (25°С).....3,8 мОм

Параметры заряда

Заряд постоянным напряжением:
Циклический режим (2,35 – 2,40 В/эл)
 Макс.зарядный ток.....50 А
 Температурная компенсация 5 мВ/эл°С
Буферный режим (2,25 – 2,30 В/эл)
 Температурная компенсация 3,3 мВ/эл°С
 Максимальный разрядный ток.....2000 А (5с)
 Саморазряд.....до 3% емкости/мес при 20°С

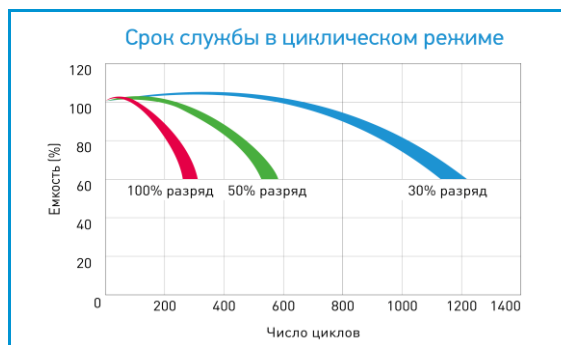
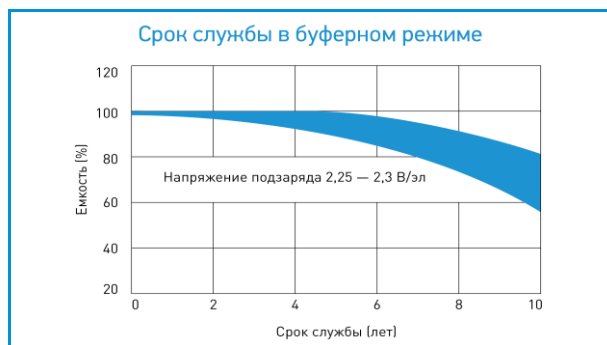
Разряд постоянным током, А (25°С)

| В/эл | 5 мин | 10 мин | 15 мин | 30 мин | 1 ч | 3 ч | 5 ч | 10 ч | 20 ч |
|------|-------|--------|--------|--------|-----|------|------|------|------|
| 1,60 | 520 | 388 | 320 | 203 | 117 | 52,0 | 34,8 | 19,8 | 10,6 |
| 1,65 | 505 | 369 | 314 | 199 | 116 | 51,8 | 34,6 | 19,6 | 10,4 |
| 1,70 | 495 | 356 | 309 | 198 | 115 | 51,4 | 34,4 | 19,4 | 10,2 |
| 1,75 | 454 | 329 | 294 | 193 | 114 | 51,2 | 33,9 | 19,2 | 10,0 |
| 1,80 | 419 | 300 | 276 | 184 | 112 | 49,8 | 33,3 | 19,0 | 9,81 |

Разряд постоянной мощностью, Вт/эл (25°С)

| В/эл | 5 мин | 10 мин | 15 мин | 30 мин | 1 ч | 3 ч | 5 ч | 10 ч | 20 ч |
|------|-------|--------|--------|--------|-----|------|------|------|------|
| 1,60 | 896 | 689 | 587 | 385 | 225 | 103 | 69,1 | 39,4 | 21,1 |
| 1,65 | 878 | 668 | 577 | 381 | 224 | 103 | 69,0 | 39,1 | 20,8 |
| 1,70 | 878 | 650 | 571 | 378 | 223 | 103 | 68,7 | 38,8 | 20,4 |
| 1,75 | 816 | 605 | 545 | 369 | 221 | 102 | 67,9 | 38,4 | 20,0 |
| 1,80 | 760 | 558 | 514 | 354 | 217 | 99,5 | 66,7 | 38,0 | 19,6 |

(Примечание) Приведенные выше данные по характеристикам являются средними значениями, полученными в результате проведения 3 контрольно-тренировочных циклов, и не являются номинальными по умолчанию.



Продукция постоянно совершенствуется, поэтому фирма-изготовитель оставляет за собой право вносить изменения без предварительного уведомления.