

Усилитель-разветвитель видеосигнала ВУ-1/8

Назначение:

Усилитель-разветвитель видеосигнала предназначен для разветвления входного видеосигнала на восемь каналов с индивидуальной регулировкой коэффициента усиления видеосигнала по каждому каналу.

Технические параметры:

- Напряжение питания	9 – 20 В.	- Ограничение выходного видеосигнала	3.6 В.
- Потребляемый ток (не более)	100 мА.	- Полоса пропускания (не менее)	30 МГц
- Количество видеовыходов	8	- Выходное сопротивление	75 Ом.
- Коэффициент усиления (на нагрузку 75 Ом.)	0.5 – 2 раз	- Габариты	48x90x64 мм ³ .
(регулируется индивидуально по каждому выходу)	(-6 - +6 дБ)		

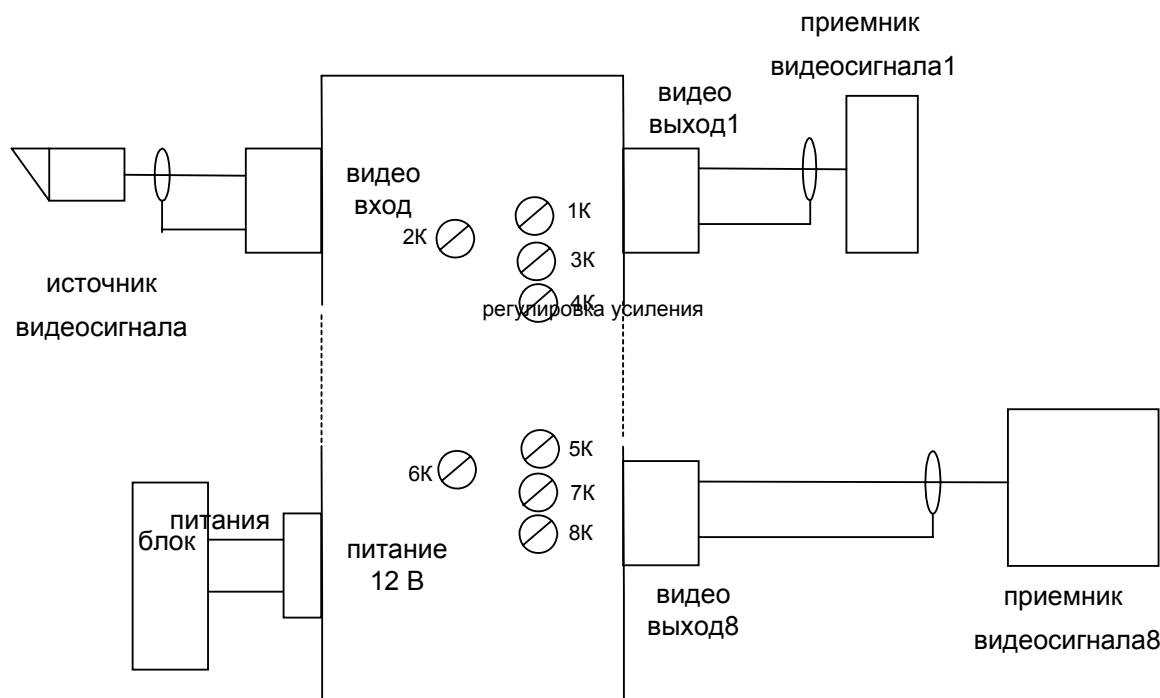
Подключение устройства:

Подключить кабель от источника видеосигнала на входной разъем усилителя-разветвителя. На выходные разъемы усилителя-разветвителя подключить кабель от приемника видеосигнала. На разъем «питание» подать напряжение питания. Устройство готово к работе.

Регулировка коэффициентов усиления:

Регулировка коэффициента усиления осуществляется с помощью подстроечных резисторов, расположенных со стороны дна корпуса видеоусилителя (цифры напротив подстроечных резисторов соответствуют номерам видеовыходов). Для установки требуемого коэффициента усиления по каналу необходимо поворачивая отверткой головку соответствующего подстроечного резистора влево (уменьшение усиления) или вправо (увеличение усиления) выставить требуемое усиление по данному видеовыходу. Данную операцию провести для всех видеовыходов.

Схема подключения устройства:



ПРЕДПРИЯТИЕ-ИЗГОТОВИТЕЛЬ: ООО «СЕБОКС»

124460, г. Москва, г. Зеленоград, проезд 4806, д.6 НИИ «Физических проблем им В.Ф. Лукина».

Торговое представительство: ООО «Себокс-КПО»

105037, г. Москва, ул. Первомайская, д.24, офис «С».

Телефон/факс: (495) 780-94-72; 163-12-85; 507-00-42.

Сайт: www.seboks.ru

Эл. почта: office@seboks.ru

Гарантийные обязательства:

Гарантийный срок эксплуатации 12 месяцев со дня ввода прибора в эксплуатацию, но не более 18 месяцев со дня отгрузки с предприятия-изготовителя.