



ТС-12150 12В 150Ач

Свинцово-кислотные аккумуляторы ВОСТОК серии ТС оптимально подходят для применения в сфере связи и телекоммуникаций. Используются совместно с системами бесперебойного питания и установками альтернативной энергетики. Являются герметизированными и необслуживаемыми, со сроком службы в буферном режиме 12 лет. Объединяют в себе преимущества классической технологии AGM (электролит, абсорбированный в стекловолоконном сепараторе) и фронт-терминального исполнения: конструкция корпуса разработана для установки в 19" и 23" телекоммуникационные шкафы и стойки. Благодаря фронтальному расположению клемм упрощается монтаж и эксплуатация АКБ.



Конструкция батареи

Компонент	Полож. пластина	Отриц. пластина	Корпус	Крышка	Клапан	Клеммы	Сепаратор	Электролит
Материал	Диоксид свинца	Свинец	ABS	ABS	Каучук	Медь	Стекловолокно	Раствор серной кислоты

Особенности

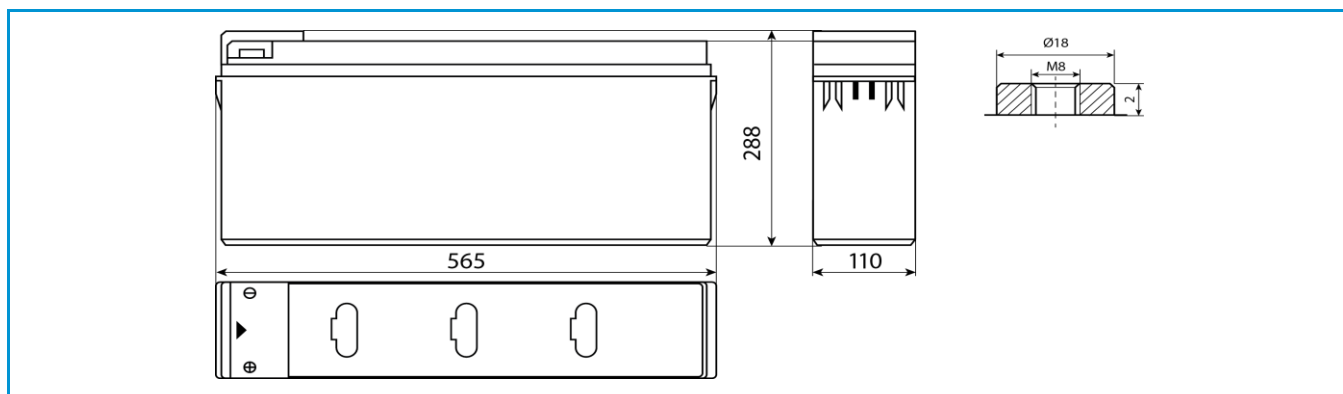
- Технология AGM позволяет рекомбинировать до 99% выделяемого газа;
- Нет ограничений на воздушные перевозки;
- Соответствие всем требованиям UL, CE, Гост Р;
- Легированные кальцием свинцовые пластины обеспечивают низкий саморазряд, высокую конструктивную прочность решетки;
- Необслуживаемые. Не требует долива воды;
- Высокая плотность энергии;
- Корпус аккумулятора выполнен из пластика ABS, не поддерживающего горение.

Габариты

Длина.....	565 мм
Ширина.....	110 мм
Высота.....	288 мм
Полная высота.....	288 мм
Вес (±3%).....	45 кг

Рабочие температуры

Заряд.....	от -10°C до 40°C
Хранение.....	от -20°C до 60°C
Разряд.....	от -20°C до 60°C



Сферы применения

- Системы электропитания объектов телекоммуникации
- Резервное питание систем связи
- Телефонные станции
- Установки альтернативной энергетики
- Источники резервного энергоснабжения
- Источники бесперебойного питания

Технические характеристики

Номинальное напряжение.....12 В
 Число элементов.....6
 Срок службы.....12 лет
 Номинальная ёмкость (25°С)
 10 часовой разряд (15 А; 1,80 В/эл).....150 Ач
 5 часовой разряд (27,7 А; 1,75 В/эл).....139 Ач
 1 часовой разряд (96 А; 1,70 В/эл).....96 Ач
 Внутреннее сопротивление
 полностью заряженной батареи (25°С).....4,9 мОм

Параметры заряда

Заряд постоянным напряжением:
Циклический режим (2,35 – 2,40 В/эл)
 Макс.зарядный ток.....37,5 А
 Температурная компенсация 5 мВ/эл°С
Буферный режим (2,25 – 2,30 В/эл)
 Температурная компенсация 3,3 мВ/эл°С
 Максимальный разрядный ток.....1500 А (5с)
 Саморазряд.....до 3% емкости/мес при 20°С

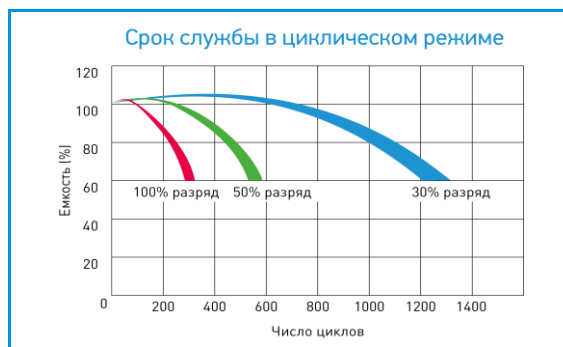
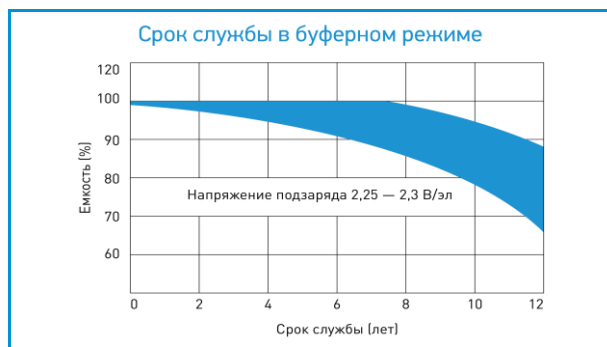
Разряд постоянным током, А (25°С)

В/эл	15 мин	30 мин	1 ч	2 ч	3 ч	4 ч	5 ч	8 ч	10 ч
1,60	272	169	97,5	58,3	43,2	33,9	28,4	18,9	15,6
1,65	267	166	97,1	57,9	43,0	33,8	28,2	18,8	15,4
1,70	262	165	96,2	57,5	42,7	33,6	28,1	18,6	15,3
1,75	250	161	95,3	57,0	42,6	33,3	27,7	18,5	15,1
1,80	230	154	93,0	56,0	41,4	32,5	27,2	18,1	15,0

Разряд постоянной мощностью, Вт/эл (25°С)

В/эл	15 мин	30 мин	1 ч	2 ч	3 ч	4 ч	5 ч	8 ч	10 ч
1,60	499	321	188	115	86,2	67,4	56,5	37,6	31,1
1,65	491	317	187	114	85,7	67,3	56,3	37,5	30,9
1,70	485	315	186	113	85,4	67,2	56,1	37,2	30,6
1,75	463	308	184	112	85,0	66,5	55,5	36,9	30,3
1,80	428	295	181	111	82,7	65,0	54,5	36,3	30,0

(Примечание) Приведенные выше данные по характеристикам являются средними значениями, полученными в результате проведения 3 контрольно-тренировочных циклов, и не являются номинальными по умолчанию.



Продукция постоянно совершенствуется, поэтому фирма-изготовитель оставляет за собой право вносить изменения без предварительного уведомления.