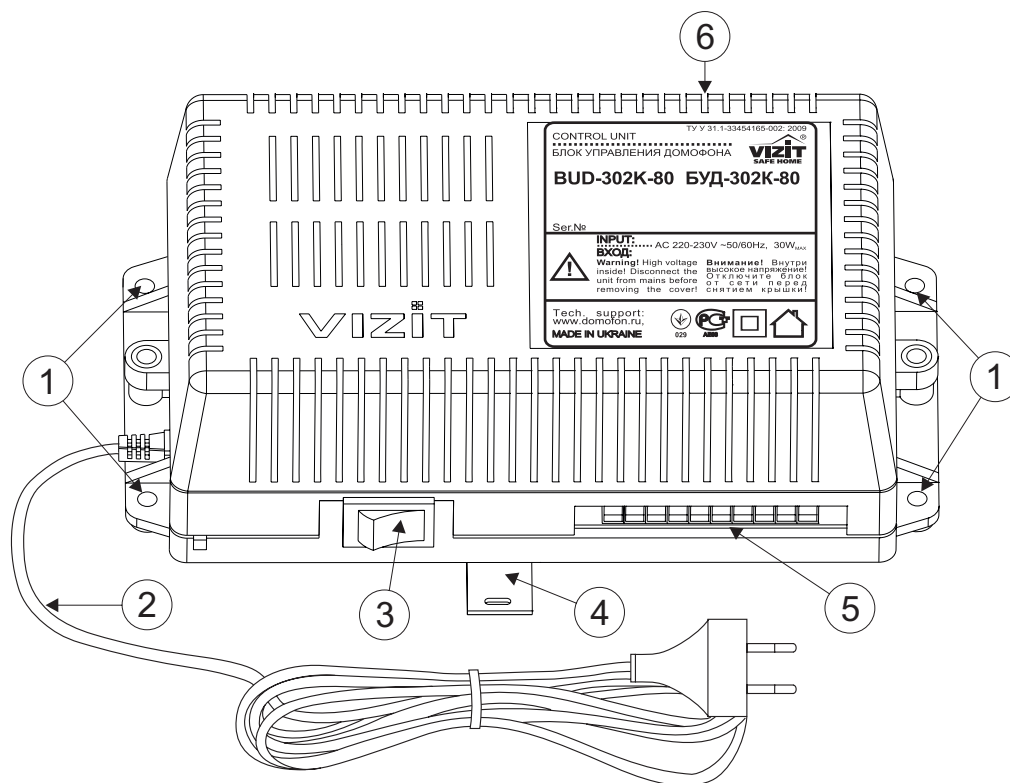


Блок управления **БУД-302К-80** для домофона (в дальнейшем - блок управления) используется как составная часть многоквартирных домофонов и видеодомофонов **VIZIT** (серия 300) и обеспечивает двухстороннюю связь между посетителем и абонентом, а также открывание замка двери подъезда.

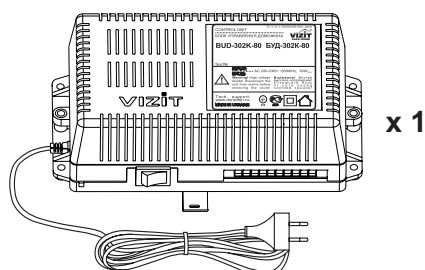
В блок управления встроен координатный коммутатор для 80 абонентов.

### Внешний вид блока управления

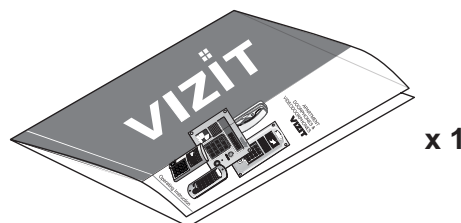


1. Отверстия для крепления блока управления на стену
2. Сетевой кабель
3. Сетевой выключатель
4. Кронштейн для крепления блока управления DIN-рейка
5. Клеммы для подключения блока вызова и замка
6. Клеммы для подключения подъездной линии связи

### КОМПЛЕКТНОСТЬ



БУД-302К-80



Инструкция

Вставка плавкая

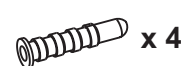


T200mAL

Крепёжные элементы



Шуруп 4x25



Дюбель 6x30

## УКАЗАНИЯ МЕР БЕЗОПАСНОСТИ

**ВНИМАНИЕ!** Во включённом в сеть блоке управления имеется опасное напряжение - **220 В**.  
Перед заменой вставки плавкой выключите блок управления из сети.  
Не применяйте самодельные вставки плавкие.  
Не производите монтажные и ремонтные работы при включённом питании.  
Сетевая розетка должна быть легко доступна.  
Не допускайте попадания на корпус и внутрь блока жидкостей, а также металлических предметов.

## СОСТАВ ДОМОФОНА / ВИДЕОДОМОФОНА

Блок управления может использоваться с:

- любым из блоков вызова **VIZIT** серии 300;
- устройствами квартирными переговорными **VIZIT** (в дальнейшем - УКП), кроме УКП серии 100;
- мониторами **VIZIT-M** серии **400**;
- разветвителями видеосигнала **PBC-4**;
- замком электромагнитным **VIZIT-ML400x**, **VIZIT-ML300x**;
- замком электромеханическим, с сопротивлением обмотки не менее 10 Ом;
- кнопкой **"EXIT 300"** или **"EXIT"** ("ВЫХОД").


Вышеперечисленное оборудование поставляется потребителю по отдельному заказу. Комплекты поставки, технические характеристики приведены в их инструкциях.

## ФУНКЦИИ ДОМОФОНА / ВИДЕОДОМОФОНА

Вызов абонента набором номера квартиры.

Дуплексная связь между посетителем и абонентом (до **80 секунд**).

Открывание замка входной двери:

- при нажатии кнопки  на УКП или мониторе во время связи;
- при наборе 4-х значного общего кода; \*
- при наборе 3-х значного индивидуального кода; \*
- при нажатии кнопки для выхода, которая располагается внутри помещения;
- ключами TM DS1990A или ключами RF (в дальнейшем-ключ).

Программируемая продолжительность открывания замка (от **1 до 20 секунд**).

Запись ключей по квартирному списку (до **6** ключей для каждой из **80** квартир).

Стирание ключей (в случае утери ключа и т.д.).

Запись индивидуальных кодов открывания замка.

Изменение индивидуального кода открывания замка абонентом.

Включение/выключение вызова любой квартиры.

(открывание замка индивидуальным кодом сохраняется).

Формирование звуковой сигнализации режимов работы.

Звуковой сигнал вызова в УКП или мониторе и дублирование сигнала в блоке вызова.

Сигнализация в УКП или мониторе соответствующей квартиры при использовании индивидуального кода, ключа. \*

Вывод информации о режимах работы домофона на 4-х разрядный индикатор блока вызова БВД-342х.

\* Функция может быть включена или выключена в процессе программирования блока.

**Внимание! В качестве ключей RF могут быть использованы только ключи торговой марки VIZIT®.**

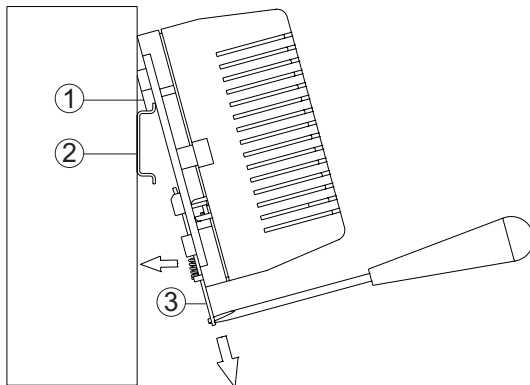
**Примечание.** Общий и индивидуальные коды открывания замка, а также ключи записываются в микросхему памяти, установленную в панель на плате блока управления. При установке в эту панель микросхем памяти из блоков вызова **БВД-SM100**, **БВД-N100**, **БВД-C100**, блоков управления **БУД-301(М, К)** и устройств управления кодовым замком **VIZIT-K100**, **БУ-K100**, записанные в микросхемах коды открывания замка и ключи опознаются и поддерживаются в дальнейшем.

## ПОРЯДОК УСТАНОВКИ

Блок управления следует устанавливать в отапливаемом помещении, в месте обеспечивающем доступ воздуха для естественной вентиляции. Для установки блока управления рекомендуется использовать монтажный бокс VIZIT-MB1. Допускается установка блока управления на стене. Клеммы блока управления должны располагаться горизонтально. При этом вентиляция блока будет максимально эффективной.

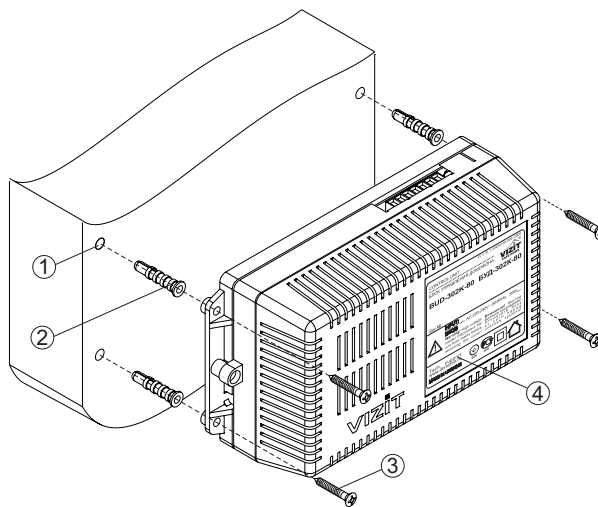
**ЗАПРЕЩАЕТСЯ** устанавливать блок вблизи отопительных и нагревательных приборов.

Конструкция блока предусматривает его установку на DIN-рейку и на стену.



- 1 - Упоры на основании блока
- 2 - DIN-рейка шириной 35 мм и толщиной 1-2 мм
- 3 - Кронштейн

### Установка блока управления на DIN-рейку



- 1 – Отверстие (x4) диаметром 6 мм и глубиной 30 мм
- 2 – Дюбель (x4) из комплекта принадлежностей
- 3 – Шуруп (x4) из комплекта принадлежностей
- 4 – Блок управления

### Установка блока управления на стену

Установка других блоков видеодомофона производится в соответствии с инструкциями на эти блоки.

**Запрещается использовать электромагнитные замки с сопротивлением обмотки менее 20 Ом, а также не имеющие цепей размагничивания.**

**Запрещается использовать электромеханические замки с сопротивлением обмотки менее 10 Ом.**

При использовании электромеханического замка рекомендуется установить на его клеммах диод (50 V, 1 A) по схеме рисунка 3 (диод в комплект поставки не входит).

## ПОДКЛЮЧЕНИЕ БЛОКОВ ДОМОФОНА / ВИДЕОДОМОФОНА

Для подключения блока управления к другим блокам домофона используются клеммы на печатной плате блока. Для доступа к клеммам снимите верхнюю крышку блока управления.

Клемма	Назначение	Примечание
D0...D7	Подключение абонентских устройств	К мониторам и УКП
E0...E9		
+DL	Управление замком	К замку и кнопке "EXIT 300"
-DL		
OP	Сигнал от кнопки для выхода	К кнопке "EXIT 300"
GND	Общий провод	К блоку вызова и кнопке "EXIT 300"
TM	Код TM- или RF-ключа	К блоку вызова
SP+	Сигнал на громкоговоритель блока вызова	
SP-		
MIC	Сигнал микрофона блока вызова	
+E	Питание блока вызова	
DSD	Данные из блока вызова	
RX		
TX	Данные из блока управления	

Подключение к сети производится с помощью шнура питания блока управления.

Для монтажа цепей следует использовать провода в соответствии с таблицей 1.

Таблица 1

Цепь		Максимальная длина, м		
<b>БУД - БВД</b>		<b>10</b>	<b>20*</b>	<b>50*</b>
<b>БУД - УКП</b>		<b>75</b>	<b>200</b>	<b>300</b>
<b>БУД - Электромагнитный замок (VIZIT-ML400)</b>		-	<b>30</b>	<b>50</b>
<b>БУД - Электромеханический замок</b>		-	<b>10</b>	<b>30</b>
Провод	Сечение, мм <sup>2</sup>	<b>0,07</b>	<b>0,2</b>	<b>0,5</b>
	Диаметр, мм	<b>0,3</b>	<b>0,5</b>	<b>0,8</b>

\* Для устойчивой работы считывателя ключей блоков вызова суммарная ёмкость между цепью **ТМ** (при её наличии в блоке вызова) и остальными проводами в кабеле, соединяющем блок вызова и блок управления, не должна превышать 1500 пФ (см. рисунок 4). При наличии повышенного уровня радиопомех целесообразно использовать витую пару в составе домофона / видеодомофона.

Схемы соединений приведены в разделе **ПРИМЕРЫ СХЕМ СОЕДИНЕНИЙ**.

### ПОДКЛЮЧЕНИЕ УКП / МОНИТОРОВ

К клеммам **D0-D7** блока управления подключается шина десятков, а к клеммам **E0-E9** шина единиц подъездной линии связи.

Клеммы "+" **УКП / LN+ мониторов** подключаются к соответствующим проводам шины десятков, а клеммы "-" **УКП / LN- мониторов** - к соответствующим проводам шины единиц.

На рисунке 5 приведен пример подключения **УКП** квартир с номерами **08, 34**:

**УКП** квартиры № **08** соединяется с проводом **0** десятка (**D0**) и проводом **8** единицы (**E8**),

**УКП** квартиры № **34** соединяется с проводом **3** десятка (**D3**) и проводом **4** единицы (**E4**).

Если в подъезде есть квартиры с номером больше **79**, необходимо установить «смещение» номеров квартир (см. Системные установки). «Смещение» представляет собой константу, которая автоматически вычитается из набираемого на клавиатуре номера квартиры для приведения его к диапазону обслуживаемых номеров (**0 - 79**).

Для упрощения монтажа используйте «смещения», кратные десяти.

Пример: домофон установлен в подъезде жилого дома. Номера квартир в этом подъезде находятся в диапазоне **73...108**. В этом случае можно установить «смещение» - **70**, что позволит системе обслуживать квартиры с номерами **70...149**.

**73-70=3** и **108-70=38**, т.е.

**УКП** квартиры № **73** соединяется с проводом **0** десятка (**D0**) и проводом **3** единицы (**E3**),

**УКП** квартиры № **108** соединяется с проводом **3** десятка (**D3**) и проводом **8** единицы (**E8**).

На рисунке 6 приведен пример подключения **УКП** квартир с номерами **73, 108**.

### ПОДГОТОВКА К РАБОТЕ

В память блока управления записываются заводские установки, приведенные в таблице 2.

Таблица 2

Начальные установки	Значение
Общий код	4230
Общий и индивидуальные коды	Включены
Тип замка	Электромагнитный
Продолжительность открывания замка, с	7
Сигнализация использования ключей	Включена
Пароли входа в режимы установок	1234
Уровень громкости блока вызова	7

При подготовке блока управления к работе выполните **системные** и **сервисные** установки.

Установки программируются с клавиатуры блока вызова после соединения блоков домофона. Программирование сопровождается определёнными звуковыми сигналами и выводом надписей на светодиодный индикатор (при его наличии в блоке вызова).

Условные обозначения, примененные при описании **системных** и **сервисных** установок:

- ..., ,  - нажатия кнопок “0...9”, “#”, “\*“;
- набор 4-х значного общего кода открывания замка;
- набор 3-х значного индивидуального кода открывания замка;
- набор 4-х значного пароля;
- набор номера квартиры;
- набор указанной последовательности цифр;
- сообщение на индикаторе;
- установка времени открывания замка;
- установка “смещения” номеров квартир;
- ⏏ - звуковой сигнал.

Блок-схема программирования в режиме системных установок приведена в приложении 1.  
Блок-схема программирования в режиме сервисных установок приведена в приложении 2.

### Системные установки

**Включение/выключение общего кода открывания замка.**

**Включение/выключение индивидуальных кодов открывания замка** (для всех квартир).

**Сигнализация использования индивидуального кода, ключа.**

Установка включает или выключает подачу короткого звукового сигнала в трубку соответствующей квартиры при использовании индивидуального кода, ключа, записанных для этой квартиры.

**Продолжительность открывания замка (от 1 до 20 секунд).**

**Установка «смещения» номеров квартир.**

**Выбор типа замка.**

Определяет логику работы замка: электромагнитный замок (**HL**) открывается при снятии напряжения питания, электромеханический замок (**EL**) открывается при подаче напряжения питания.

**Изменение пароля для режима системных установок.**

**Изменение пароля для режима сервисных установок.**

#### Вход в режим системных установок

Вход в режим системных установок возможен с помощью либо пароля, либо **МАСТЕР-ключа**, который должен быть предварительно записан в сервисных установках.

В дежурном режиме на индикаторе блока вызова отображается и мигает .

1. Нажмите  на блоке вызова. На индикаторе появится сообщение .

2. Наберите   . Звучат два сигнала (⏏ ⏏), на индикаторе - .

3. Нажмите  (режим системных установок). ⏏ .

4. Введите 4-значный пароль\*, либо приложите **МАСТЕР-ключ** к соответствующему считывателю

. ⏏ ⏏ .

Если набран неправильный пароль, либо приложенный ключ не является **МАСТЕР-ключом**, то звучит сигнал ошибки ⏏ . .

\* Заводская установка - код “1234”.

Если переключатель **WORK/PRG** в блоке управления находится в положении **PRG**, то п. 4 пропускается.

Отличительной особенностью режима системных установок является то, что, после изменения одной из установок, блок управления остается в режиме системных установок и готов к изменению любой другой системной установки. Для сохранения всех изменений нажмите  . В противном случае, при выключении питания или нажатии  изменения будут потеряны и восстановлены прежние установки.

### Включение/выключение общего кода открывания замка

1. Войдите в режим системных установок **S I \_** .
2. Нажмите **(1)** . **S I \_ 1** **⏪** **0--1** (цифра, соответствующая текущей установке мигает).
3. Для включения общего кода открывания замка нажмите **(1)** . **On** **⏪** **S I \_** .

Для выключения общего кода открывания замка нажмите **(0)** . **OFF** **⏪** **S I \_** .

4. Нажмите **(#)** . **YES** **⏪** **S I \_** .
5. Нажмите **(\*)** для возвращения в дежурный режим или продолжите системные установки.

### Включение/выключение всех индивидуальных кодов открывания замка

1. Войдите в режим системных установок **S I \_** .
2. Нажмите **(2)** . **S I \_ 2** **⏪** **0--1** (цифра, соответствующая текущей установке мигает).
3. Для включения индивидуальных кодов открывания замка нажмите **(1)** . **On** **⏪** **S I \_** .

Для выключения индивидуальных кодов открывания замка нажмите **(0)** . **OFF** **⏪** **S I \_** .

4. Нажмите **(#)** . **YES** **⏪** **S I \_** .
5. Нажмите **(\*)** или продолжите системные установки.

### Сигнализация использования индивидуального кода, ТМ и RFID-ключа

1. Войдите в режим системных установок **S I \_** .
2. Нажмите **(3)** . **S I \_ 3** **⏪** **0--1** (цифра, соответствующая текущей установке мигает).
3. Для включения сигнализации нажмите **(1)** . **On** **⏪** **S I \_** .

Для выключения сигнализации нажмите **(0)** . **OFF** **⏪** **S I \_** .

4. Нажмите **(#)** . **YES** **⏪** **S I \_** .
5. Нажмите **(\*)** или продолжите системные установки.

### Продолжительность открывания замка (от 1 до 20 секунд)

1. Войдите в режим системных установок **S I \_** .
2. Нажмите **(4)** . **S I \_ 4** **⏪** **2** .
3. Наберите число от **1** до **20**, в зависимости от необходимой продолжительности открывания замка.

**YES** **⏪** **S I \_** .

4. Нажмите **(#)** . **YES** **⏪** **S I \_** .
5. Нажмите **(\*)** или продолжите системные установки.

### Установка «смещения» номеров квартир

1. Войдите в режим системных установок **S I \_** .
2. Нажмите **(6)** . **S I \_ 6** **⏪** **2** .
3. Наберите «смещение» (2 цифры). **YES** **⏪** **S I \_** .

4. Нажмите **(#)** . **YES** **⏪** **S I \_** .
5. Нажмите **(\*)** или продолжите системные установки.

## Выбор типа замка

1. Войдите в режим системных установок  .
2. Нажмите  .   (цифра, соответствующая текущей установке мигает).
3. Для выбора электромагнитного замка нажмите  .   .  
Для выбора электромеханического замка нажмите  .   .
4. Нажмите  .   .
5. Нажмите  или продолжите системные установки.

## Изменение пароля для режима системных установок

1. Войдите в режим системных установок  .
2. Нажмите  .   .
3. Наберите новый 4-значный пароль для входа в режим системных установок.   .
4. Нажмите  .   .
5. Нажмите  или продолжите системные установки.

## Изменение пароля для режима сервисных установок

1. Войдите в режим системных установок  .
2. Нажмите  .   .
3. Введите новый 4-значный пароль для входа в режим сервисных установок.   .
4. Нажмите  .   .
5. Нажмите  или продолжите системные установки.

## Сервисные установки

### Изменение общего кода открывания замка.

Запись индивидуальных кодов открывания замка (для каждой квартиры).

Запись ключей.

Стирание ключей.

Запись МАСТЕР-ключей.

С помощью МАСТЕР-ключей можно войти в режим системных или сервисных установок, не набирая пароль.

Количество МАСТЕР-ключей - не более 5.

Стирание МАСТЕР-ключей.

Регулировка громкости блока вызова.

Включение/выключение вызова в квартиру.

### Вход в режим сервисных установок

Вход в режим сервисных установок возможен с помощью либо пароля, либо МАСТЕР-ключа.

В дежурном режиме на индикаторе блока вызова отображается и мигает  .

1. Нажмите  .  .
2. Наберите    .  .
3. Нажмите  (режим сервисных установок).  .
4. Введите 4-значный пароль\*, либо приложите МАСТЕР-ключ к соответствующему считывателю.  
 .

Если набран неправильный пароль, либо приложенный ключ не является МАСТЕР-ключом, то звучит сигнал ошибки ( ) .



\* Заводская установка - код "1234".

Если переключатель **WORK/PRG** в блоке управления находится в положении **PRG**, то п. 4 пропускается.

### Изменение общего кода открывания замка

1. Войдите в режим сервисных установок **SE\_**.
2. Нажмите **1**. **SE\_1** **Code**.
3. Наберите новый 4-значный общий код **Общий код**. **YES** **SE\_**.
4. Нажмите **\*** или продолжите сервисные установки.

### Запись индивидуальных кодов открывания замка

1. Войдите в режим сервисных установок **SE\_**.
2. Нажмите **2**. **SE\_2** **A\_**.
3. Наберите номер квартиры **№ кв.**.
4. После набора 1-значного или 2-значного номера нажмите **#**. **Code**.  
При вводе 3-значного номера нажимать **#** не нужно.
5. Наберите три цифры индивидуального кода **Инд.код**. **A\_**.
6. Повторите п. 3-5 для записи кодов доступа остальных квартир.
7. Нажмите **\*** для возвращения в дежурный режим.

### Запись ключей

Для каждой квартиры можно записать до **6** ключей.

1. Войдите в режим сервисных установок **SE\_**.
2. Нажмите **3**. **SE\_3** **A\_**.
3. Наберите номер квартиры **№ кв.**, для которой записываются ключи.
4. Нажмите **#** (при вводе 3-значного номера нажимать **#** не нужно).

При наличии свободных ячеек памяти - **A--a**.

При отсутствии свободных ячеек памяти - **FULL**.

5. Приложите ключ к считывателю блока вызова.

**YES** **A--a** - ключ записан.

Приложите следующий ключ к считывателю, и т.д.

При записи 6-го ключа - **FULL** **A\_**.

Если ключ уже записан - **Err** **A--a**.

6. Повторите п. 3-5 для записи кодов для остальных квартир.
7. Нажмите **\***.

Если для квартиры записывается менее 6 ключей, то, после записи необходимого количества ключей наберите номер следующей квартиры, выполните п. 4,5.



## Стирание ключей

Возможно стирание отдельных ключей или всех ключей определённой квартиры.

1. Войдите в режим сервисных установок  .

2. Нажмите  .   .

### 3.1 Стирание отдельных ключей

Приложите ключ к считывателю блока вызова.

- ключ стёрт.

Если ключ не найден в списке -   .

Приложите следующий ключ, и т.д.

### 3.2 Стирание всех ключей определённой квартиры

Наберите номер квартиры  .

Нажмите  .   - все ключи для этой квартиры стёрты.

Наберите номер следующей квартиры, и т.д.

4. Нажмите  .

## Запись МАСТЕР-ключей

1. Войдите в режим сервисных установок  .

2. Нажмите  .   .

3. Наберите порядковый номер ключа (от 0 до 4), например 3.   .

4. Приложите ключ к считывателю.   - ключ записан.

Повторите п. 3 и 4 для записи кодов остальных **МАСТЕР-ключей** .

5. Нажмите  .

## Стирание МАСТЕР-ключей

1. Войдите в режим сервисных установок  .

2. Нажмите  .   .

3. Наберите порядковый номер ключа (от 0 до 4), например 3.  .

4. Нажмите  .   - ключ стёрт.

Повторите п. 3 и 4 для стирания очередного **МАСТЕР-ключа**.

5. Нажмите  для возвращения в дежурный режим.

## Регулировка громкости блока вызова

Регулировку громкости блока вызова должны выполнять два человека. Один из них должен быть около блока вызова, другой - около трубки УКП / монитора (абонент).

1. Войдите в режим сервисных установок  .

2. Нажмите  .   .

3. Наберите номер квартиры  , например 3.  .  
В УКП выбранной квартиры и блоке вызова звучит вызывной сигнал.

4. Абонент должен снять трубку. На индикаторе блока вызова -  .

(7 - заводская установка).

5. В режиме дуплексной связи установите необходимый уровень громкости нажатием одной из цифровых кнопок (от 0 до 9).

Например, нажмите 5. .

При нажатии 0 устанавливается минимальный уровень громкости, при нажатии 9 - максимальный уровень громкости.

6. Для возвращения в дежурный режим нажмите \* или абонент должен повесить трубку.

Если в блоке вызова и УКП прослушивается свист, устраните его с помощью резистора **BALANCE**, расположенного на плате блока управления, и, при необходимости, уменьшением громкости блока вызова.

#### Включение/выключение вызова в квартиру

1. Войдите в режим сервисных установок. .

2. Нажмите 8.  .

3. Введите номер нужной квартиры .

4. Нажмите #. . При вводе 3-значного номера # нажимать не нужно.

5. Нажмите одну из следующих кнопок:

0 - чтобы выключить вызов в квартиру.  .

1 - чтобы включить вызов в квартиру.  .

6. Повторите п. 3-5 для включения или выключения вызова в очередную квартиру и т.д.

7. Нажмите \*.

**Внимание!** При изменении индивидуального кода для определённой квартиры, вызов в эту квартиру разрешается автоматически.

После выполнения **системных** и **сервисных** установок верните переключку **WORK/PRG** в положение **WORK**.

#### ПРОВЕРКА РАБОТЫ И РЕГУЛИРОВКА БЛОКА УПРАВЛЕНИЯ

После установки блоков домофона и проверки правильности монтажа временно отключите УКП любой квартиры от блока коммутации. Вместо квартирного УКП подключите контрольное УКП с соблюдением полярности.

Нажмите кнопку \* блока вызова. Нажатие любой кнопки сопровождается звуковым сигналом. Наберите номер квартиры, к которой подключено контрольное УКП. В блоке вызова и контрольном УКП звучит вызывной сигнал.

Снимите трубку УКП. Проверьте наличие дуплексной связи между УКП и блоком вызова.

Нажмите на УКП кнопку открывания замка  $\rightarrow$ , при этом замок открывается на установленное время (от 1 до 20 с), на индикаторе - . На время удержания кнопки  $\rightarrow$  в нажатом состоянии в блоке вызова звучит сигнал открывания замка.

После отпускания кнопки звуковой сигнал прекращается. Связь между блоком вызова и УКП сохраняется до истечения 80 секунд с начала разговора.

Установите трубку УКП в держатель. Домофон переходит в дежурный режим.

При необходимости отрегулируйте громкость блока вызова в сервисных установках.

Отключите контрольное УКП, и подключите квартирное УКП.

Последовательно проверьте возможность вызова каждой из квартир, связь, дистанционное открывание замка от УКП вызванного абонента.

Установите общий код и индивидуальные квартирные коды открывания замка, если они не были установлены ранее.


Проверьте открывание замка от общего и индивидуальных кодов (см. **ПОРЯДОК РАБОТЫ**).




Проведите запись ключей и проверьте открывание замка всеми ключами.


При неправильном наборе кода, наборе номера несуществующей квартиры или использовании не записанного ключа звучит сигнал ошибки. Через 5 с домофон переходит в дежурный режим. Для перевода домофона в дежурный режим до окончания 5 с нажмите на кнопку \*.


## ПОРЯДОК РАБОТЫ

Для вызова абонента наберите номер требуемой квартиры. Вызывной сигнал звучит в УКП или мониторе вызванной квартиры и в блоке вызова. При снятии абонентом трубки вызывной сигнал прекращается. Говорите с абонентом.

Для открывания замка входной двери подъезда абонент должен нажать кнопку  на УКП или мониторе. Замок открывается, звучит сигнал. Откройте дверь и войдите. Для перевода домофона в дежурный режим абоненту необходимо повесить трубку.

Для открывания замка с помощью общего кода нажмите кнопки ,  и наберите код. При наборе правильного кода замок открывается, звучит сигнал, на индикаторе - . Откройте дверь и войдите.

В случае ошибки нажмите кнопку  и повторите набор.

Для открывания замка с помощью индивидуального кода наберите без пауз номер квартиры,  и индивидуальный код для данной квартиры. Короткий сигнал звучит в УКП соответствующей квартиры (если функция сигнализации использования индивидуального кода ключа включена в системных установках). При наборе правильного кода замок открывается. Индикация режима аналогична открыванию замка с помощью общего кода.

В случае ошибки нажмите кнопку  и повторите набор.

Для открывания замка ключом коснитесь им считывателя. Звучит один короткий сигнал. Если код ключа найден в памяти, то замок открывается. При этом в квартире, ключ которой использовался, звучит короткий сигнал (если функция сигнализации использования индивидуального кода ключа в системных установках включена). Если код ключа не найден в памяти, звучит сигнал ошибки.

Для открывания замка изнутри подъезда нажмите кнопку для выхода ("**EXIT 300**"). Замок открывается.

Если посетитель у блока вызова говорит с абонентом, то сигнализация открывания замка при нажатии кнопки для выхода или использовании ключа не производится.

### Изменение индивидуального кода абонентом


Абонент может самостоятельно (без входа в режим сервисных установок) изменить индивидуальный код открывания замка. Для этого должен быть включён вызов в квартиру в сервисных установках и включены индивидуальные коды в системных установках.

Изменение кода должны выполнять два человека. Один из них (посетитель) должен быть около блока вызова, другой (абонент) - около УКП или монитора.

- ◆ Посетитель набирает номер квартиры.
- ◆ Услышав вызывной сигнал, абонент снимает трубку УКП или монитора и нажимает кнопку открывания замка **6 раз** \*. В блоке вызова звучит сигнал.

\* Для УКП и мониторов VIZIT-M401x, VIZIT-M402x, VIZIT-M403x – нажатия **без пауз**.

Для мониторов VIZIT-M430C, VIZIT-MT460CM длительность нажатия - **до «бипа»**.

- ◆ Посетитель набирает три цифры нового кода. В блоке вызова звучит сигнал. Посетитель сообщает абоненту, что новый код набран.
- ◆ Абонент нажимает кнопку открывания замка.
- ◆ Посетитель нажимает , или абонент вешает трубку.

## ПРИМЕРЫ СХЕМ СОЕДИНЕНИЙ

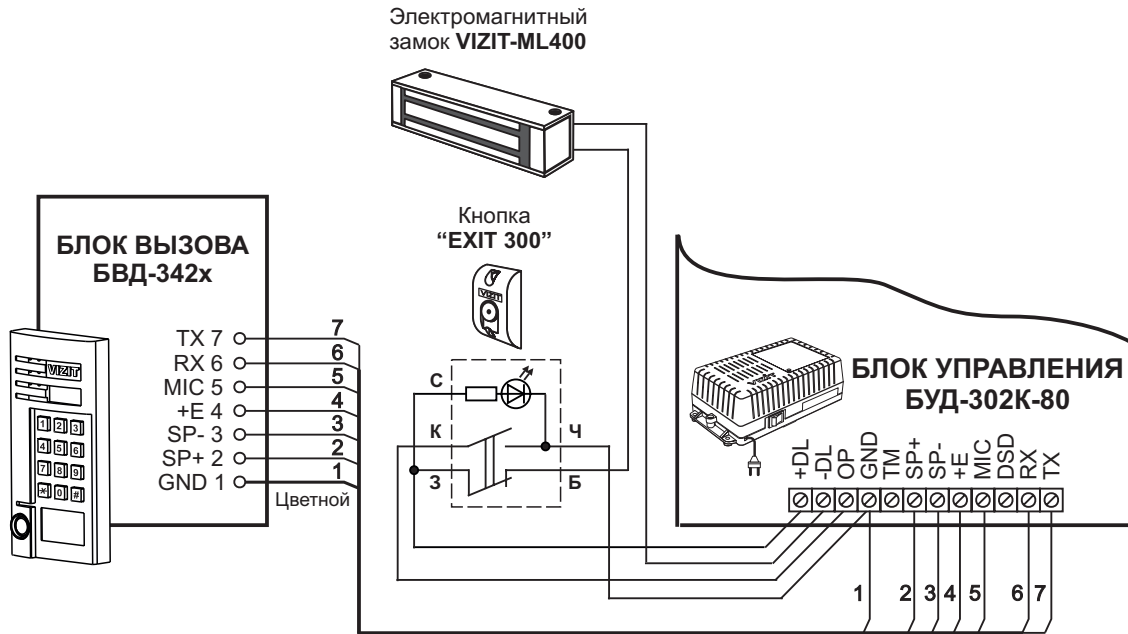


Рисунок 1 - Схема соединений блока управления БУД-302К-80 с блоком вызова БВД-342х, электромагнитным замком VIZIT-ML400 и кнопкой "EXIT 300"

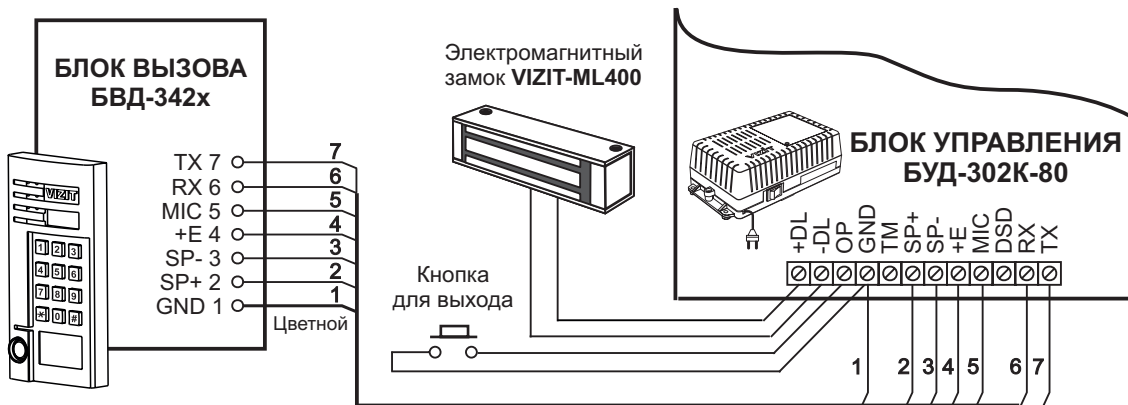


Рисунок 2 - Схема соединений блока управления БУД-302К-80 с блоком вызова БВД-342х, электромагнитным замком VIZIT-ML400 и кнопкой для выхода

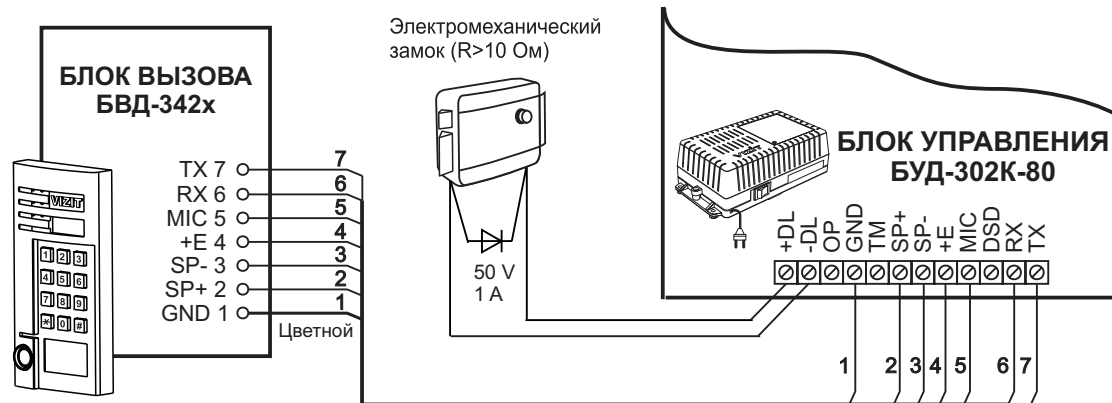


Рисунок 3 - Схема соединений блока управления БУД-302К-80 с блоком вызова БВД-342х и электромеханическим замком

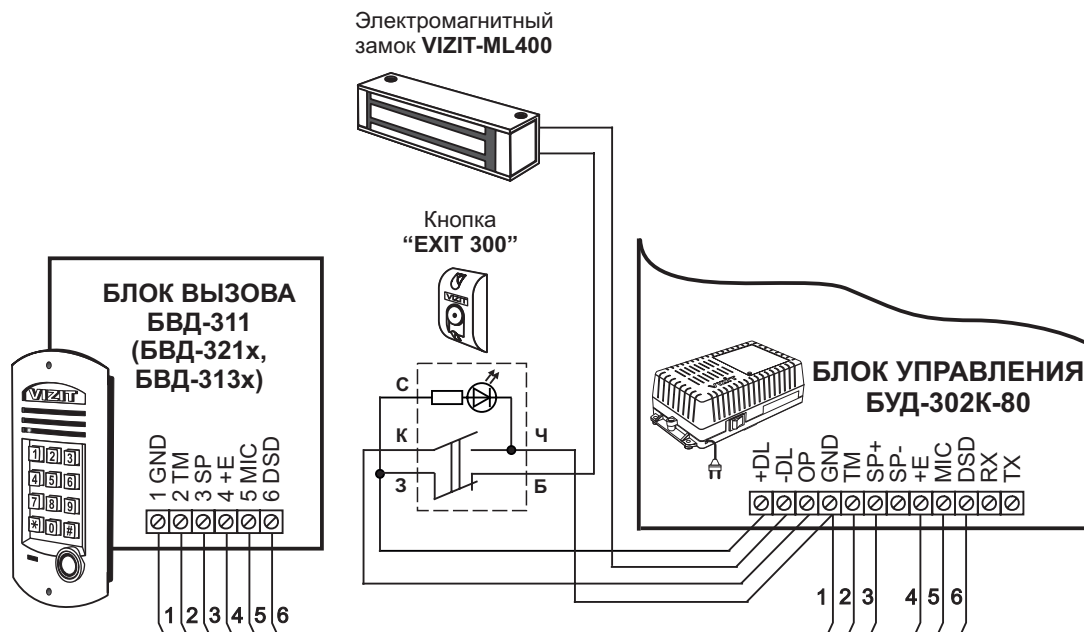


Рисунок 4 - Схема соединений блока управления БУД-302К-80 с блоками вызова БВД-311 (БВД-321х, БВД-313х), электромагнитным замком VIZIT-ML400 и кнопкой "EXIT 300"

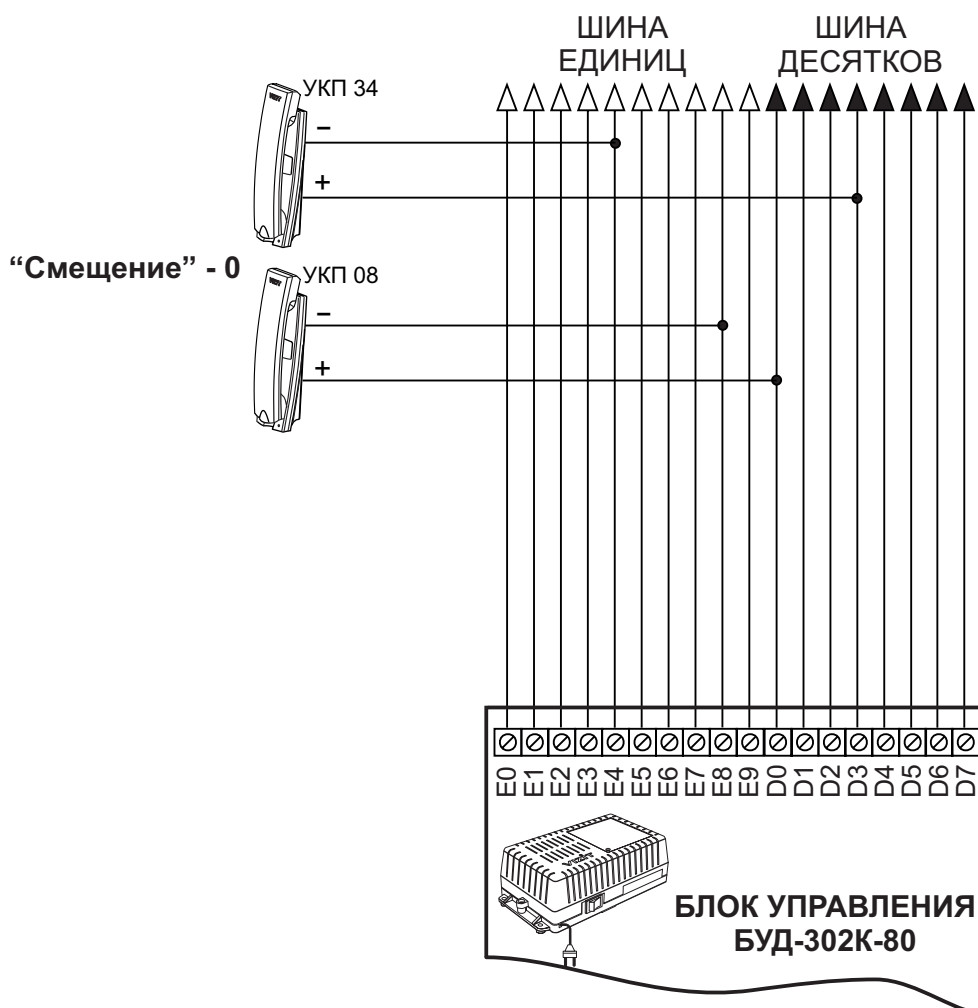


Рисунок 5 - Пример подключения УКП квартир с номерами 08, 34

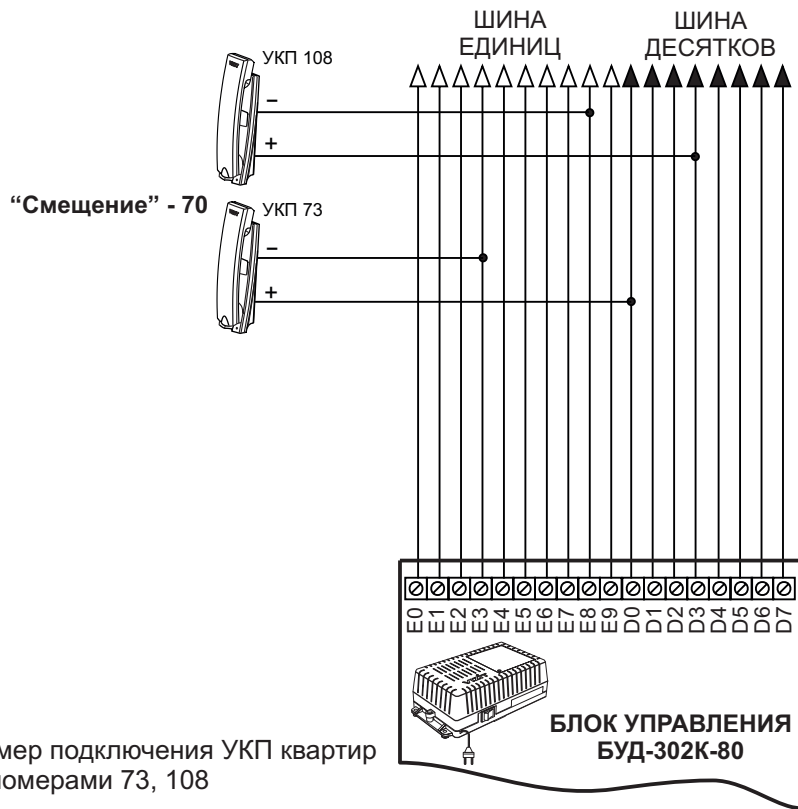


Рисунок 6 - Пример подключения УКП квартир с номерами 73, 108

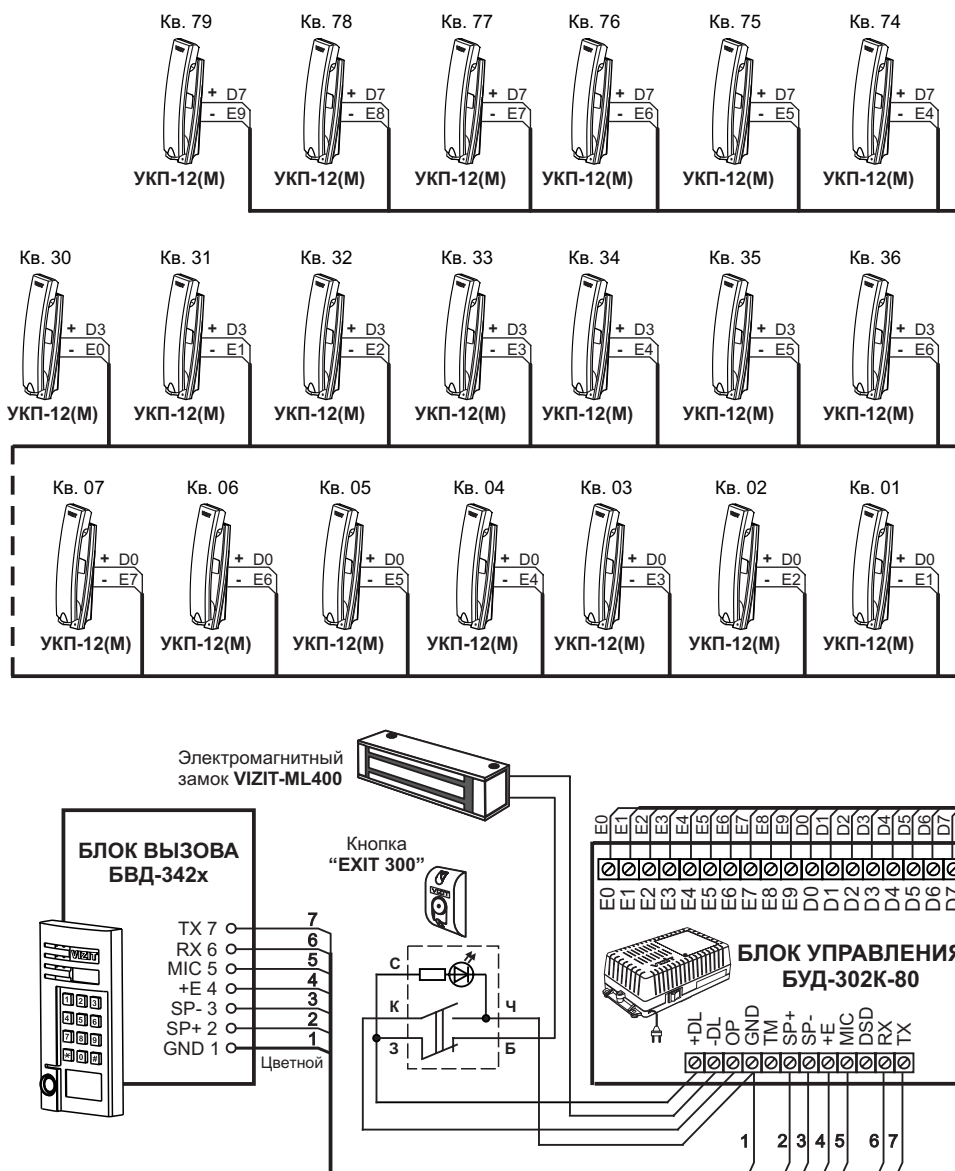


Рисунок 7 - Пример схемы соединений домофона с использованием блока управления БУД-302К-80 и блока вызова БВД-342х

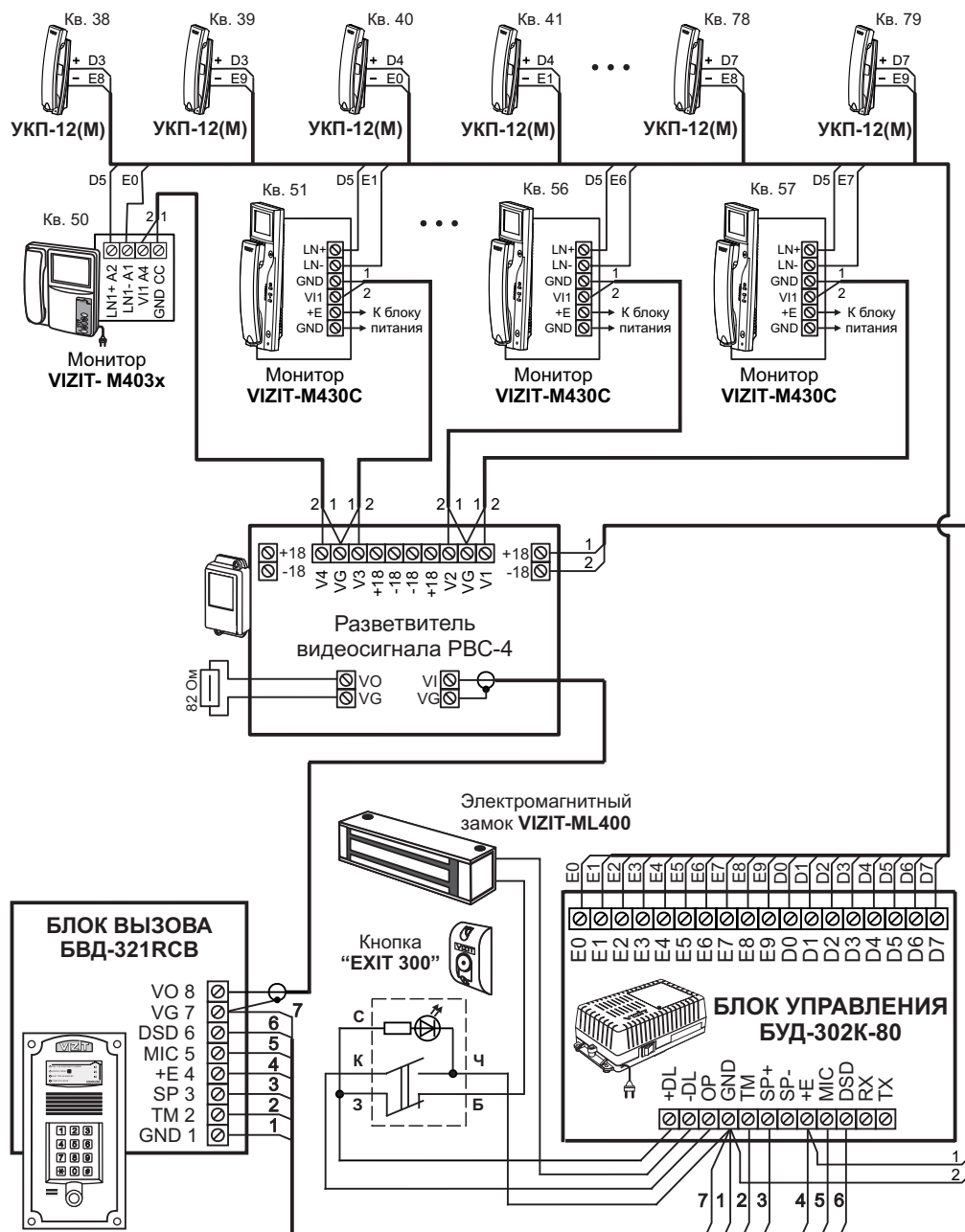


Рисунок 8 - Пример схемы соединений видеодомофона с использованием блока управления БУД-302К-80 и блока вызова БВД-321РСВ

### ТЕХНИЧЕСКИЕ ДАННЫЕ

Максимальное количество абонентов	80
Максимальное количество ключей для одной квартиры	6
Максимальное количество ключей, записываемых в память	600
Время открытого состояния замка, с	от 1 до 20
Управление замком двери:	MOSFET
Напряжение управления замком (выход "+DL" "-DL"):	
- нестабилизированное напряжение постоянного тока, В	12 ± 1,2
- ток нагрузки, А	0,6
Максимальный импульсный ток (в течение 1сек.) в цепи замка, А	1,5
Сопrotивление подъездной линии связи, Ом, не более	30
Напряжение питания переменного тока частотой 50Гц, В	187...242
Потребляемая мощность, Вт, не более	30
Габаритные размеры блока управления, мм, не более	
- ширина	188
- высота	114
- глубина	62
Масса блока управления, кг, не более	1,2

### Условия эксплуатации:

Температура воздуха - от плюс 1 до плюс 45 °С  
 Относительная влажность - до 93% при температуре 25 °С