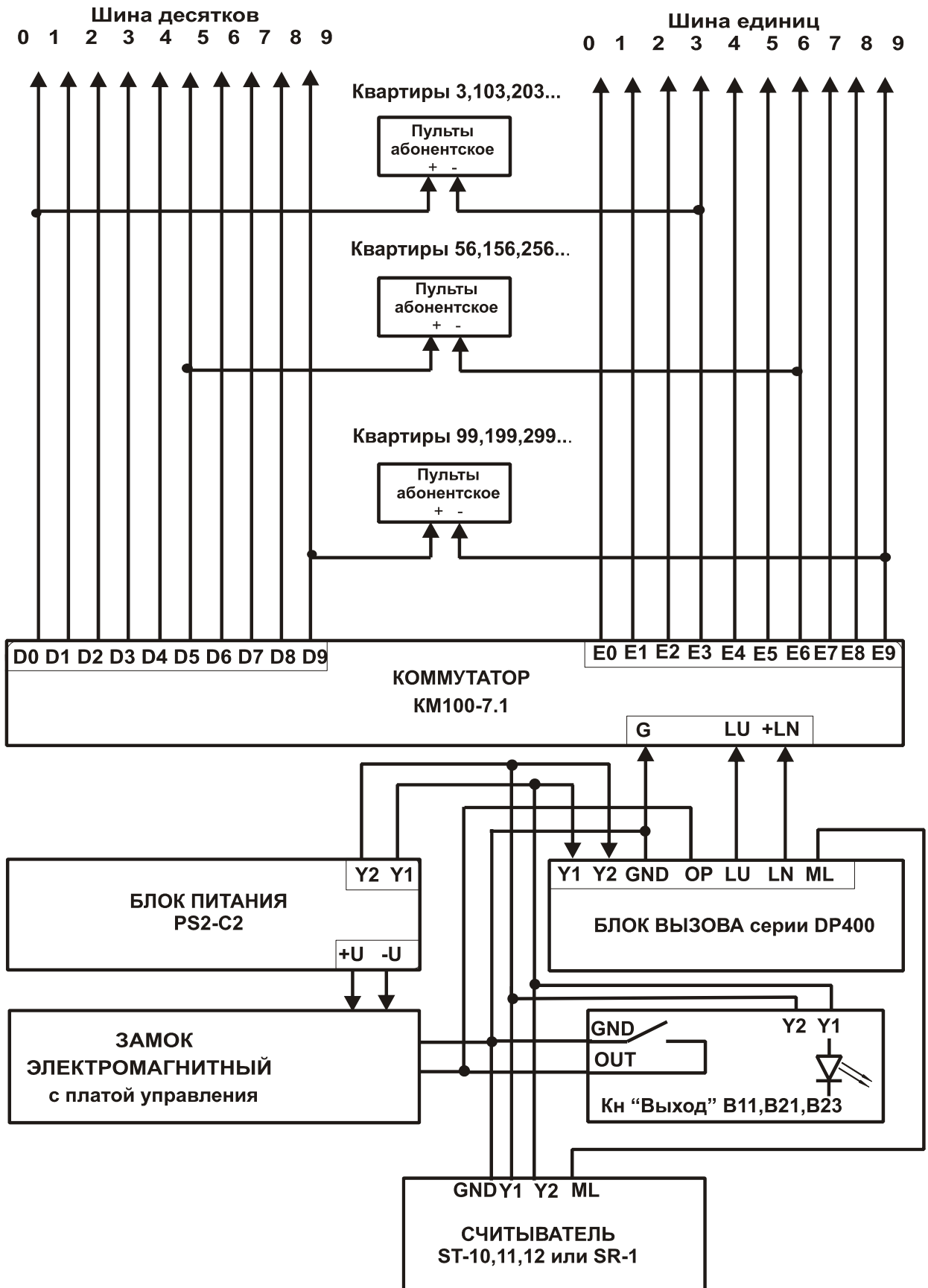


МОНТАЖНАЯ СХЕМА СОЕДИНЕНИЯ БЛОКОВ ДОМОФОННОГО КОМПЛЕКСА



СХЕМЫ ПОДКЛЮЧЕНИЯ ЗАМКОВ, НЕ ИМЕЮЩИХ СОБСТВЕННОЙ ПЛАТЫ УПРАВЛЕНИЯ

