

**Научно-производственное предприятие  
«ВЕРСЕТ»**

## **ВС-ПК ВЕКТОР**

**Адресная радиоканальная система  
Прибор приемно-контрольный охранно-пожарный  
адресный радиоканальный**

**Руководство по эксплуатации,  
паспорт  
ВС.425513.002РЭ**

## Уважаемые коллеги!

Применение радиоканальных систем открывает новые возможности в обеспечении пожарной и охранной безопасности.

Использование беспроводной связи многократно, в сравнении с традиционной проводной технологией, повышает мобильность оборудования охраны, увеличивает скорость монтажа, существенно облегчает весь процесс установки на объекте и запуска в эксплуатацию оборудования охраны и сигнализации.

Компания «VERSET» предлагает Вам свою адресную охранно-пожарную радиоканальную систему «BC ВЕКТОР-АР».

Использование системы «BC ВЕКТОР-АР» позволит Вам с помощью беспроводных средств:

- создать на объекте качественную, полноценную пожарную сигнализацию и пожарное оповещение, соответствующие современным нормативным требованиям;
- обеспечить охрану помещений от несанкционированного проникновения посторонних лиц;
- реализовать все преимущества радиоканальных систем охраны, в том числе:
- быстрое развертывание системы;
- экономия на отсутствии проводного монтажа;
- обеспечение охраны в труднодоступных для проводных систем местах;
- отсутствие ущерба интерьерам помещений;
- возможность временной охраны объекта.

Коллектив компании «VERSET» приложил много усилий для создания качественного продукта, для того, чтобы система надежно работала, чтобы в системе были интересные, полезные функции, чтобы ее настройка была простой и понятной, чтобы руководства по эксплуатации доходчиво доносили до потребителя только необходимую информацию, чтобы система была удобной в эксплуатации.

Коллеги! Мы всегда со вниманием относимся к Вашим сообщениям. Они помогают нам в работе по созданию новых более совершенных систем. Сообщайте нам о своих впечатлениях о работе с системой «BC ВЕКТОР АР», о работе с другими нашими системами и приборами. Служба технической поддержки ответит на Ваши вопросы и поможет практическими советами, менеджеры отдела продаж помогут Вам выбрать продукт производства нашей компании.

Коллектив компании «VERSET»

Отдел продаж  
+7(383) 310-05-30, 344-50-30  
[sales@verset.ru](mailto:sales@verset.ru)  
[Skype: sales.verset](https://www.skype.com/ru/contacts/verset)

Служба технической поддержки  
+7(383) 310-05-30, 344-50-30  
[support@verset.ru](mailto:support@verset.ru)  
[Skype: support.verset](https://www.skype.com/ru/contacts/verset)

## СОДЕРЖАНИЕ

1. ОБЩИЕ СВЕДЕНИЯ.....	4
2. ТЕХНИЧЕСКИЕ ХАРАКТЕРИСТИКИ ПРИБОРА.....	6
3. РАБОТА ПРИБОРА.....	6
3.1. Взаимодействие прибора с радиоканальными устройствами.....	6
3.2. Управление зонами и радиоканальными устройствами.....	7
3.3. Использование радиоканального брелка.....	8
3.4. Пожарная охрана с помощью прибора.....	8
3.5. Охрана от проникновения с помощью прибора.....	9
3.6. Управление тревожным оповещением прибора.....	10
3.7. Определение неисправностей в приборе.....	11
3.8. Журнал событий.....	11
3.9. Тестирование прибора.....	11
4. ПОДГОТОВКА К РАБОТЕ И НАСТРОЙКА ПРИБОРА.....	12
4.1. Подключение антенн.....	12
4.2. Подключение считывателя электронных ключей ТМ к прибору.....	12
4.3. Подключение питания к прибору.....	12
4.4. Настройка радиоканала.....	12
4.5. Закрепление радиоканальных устройств.....	14
4.6. Прописывание радиоканальных брелков.....	15
4.7. Прописывание электронных ключей Touch Memory.....	16
4.8. Установка прибора на объекте.....	16
4.9. Проверка качества связи между прибором и радиоканальными устройствами.....	17
4.10. Установка радиоканальных устройств в рабочее положение.....	18
5. СЕРВИСНЫЕ ФУНКЦИИ ПРИБОРА И РАДИОКАНАЛЬНЫХ УСТРОЙСТВ.....	18
5.1. Поиск закреплённых радиоканальных устройств.....	18
5.2. Открепление радиоканального устройства от зоны прибора.....	18
5.3. Открепление радиоканального брелка от зоны прибора.....	19
5.4. Открепление всех радиоканальных устройств и брелков зоны.....	19
5.5. Открепление всех радиоканальных устройств и брелков прибора.....	20
5.6. Стирание памяти радиоканального устройства.....	20
5.7. Открепление ключа ТМ от зоны прибора.....	20
5.8. Открепление от всех ключей ТМ зоны.....	21
5.9. Открепление от всех ключей ТМ прибора.....	21
6. ИНДИКАЦИЯ И ОПОВЕЩЕНИЕ ПРИБОРА.....	21
6.1. Индикация на лицевой панели прибора.....	21
6.2. Индикация и звуковая сигнализация оповещателей прибора.....	22
6.3. Работа реле прибора.....	23
6.4. Индикация неисправности прибора и радиоустройств.....	24
7. ДОПОЛНИТЕЛЬНАЯ И СПРАВОЧНАЯ ИНФОРМАЦИЯ.....	26
7.1. Управление с помощью радиоканальных брелков Б 4-Р.....	26
7.2. Работа с пользовательскими речевыми и звуковыми сообщениями.....	29
8. КОМПЛЕКТ ПОСТАВКИ.....	31
9. МАРКИРОВКА.....	31
10. ТАРА И УПАКОВКА.....	31
11. ПРАВИЛА ХРАНЕНИЯ И ТРАНСПОРТИРОВАНИЯ.....	31
ПАСПОРТ.....	32
ПРИЛОЖЕНИЕ.....	33

## 1. ОБЩИЕ СВЕДЕНИЯ

В состав системы «ВС ВЕКТОР- АР» входит прибор приемно-контрольный охранно-пожарный адресный радиоканальный «ВС-ПК ВЕКТОР», а также радиоканальные извещатели и радиоканальные оповещатели.

Прибор приемно-контрольный охранно-пожарный адресный радиоканальный «ВС-ПК ВЕКТОР» (далее прибор) предназначен для работы в составе адресной охранно-пожарной радиоканальной системы «ВС ВЕКТОР-АР» (далее система), для обеспечения защиты охраняемого объекта от пожара и несанкционированного проникновения.

Взаимодействие прибора с радиоканальными извещателями и оповещателями (далее – радиоканальные устройства) обеспечивается с помощью двухстороннего обмена данными по радиоканалу в частотном диапазоне 433 МГц. Мощность радиосигнала не превышает 10 мВт, поэтому для использования системы не требуется разрешение и регистрация. Передача данных по радиоканалу между прибором и радиоканальными устройствами обеспечивается на расстоянии до 600 метров на открытой местности при благоприятной помеховой обстановке.

Прибор работает со следующими радиоканальными извещателями и оповещателями производства компании «ВЕРСЕТ»:

- извещатели пожарные дымовые оптико-электронные точечные адресно-аналоговые радиоканальные ИП212-220Р «ДИП-220Р ВЕКТОР»;
- извещатели пожарные ручные адресные радиоканальные «ВС-ИПР ВЕКТОР»;
- извещатели охранные оптико-электронные инфракрасные пассивные адресные радиоканальные «ВС-ИК ВЕКТОР»;
- извещатели охранные магнито-контактные адресные радиоканальные «ВС-СМК ВЕКТОР»;
- устройства передачи извещений адресные радиоканальные «ВС-ПИ ВЕКТОР»;
- оповещатели пожарные речевые адресные радиоканальные «ТОН-Р»;
- оповещатели пожарные световые адресные радиоканальные «ВОСХОД-Р».

Общее количество радиоканальных извещателей на один прибор может быть до 32, общее количество радиоканальных оповещателей на один прибор может быть до 16.

Прибор имеет 16 адресных зон охраны, каждая зона имеет индикатор состояния зоны (Рис.1). За каждой зоной могут быть закреплены один или более радиоканальных извещателей. Возможно закрепление за одной зоной охранных и пожарных извещателей, что дает возможность комплексной охраны зон.

Прибор имеет одну зону беспроводного оповещения, за которой закрепляются все радиоканальные оповещатели.

Прибор имеет две зоны проводного оповещения – выходы для подключения одного светового оповещателя (СО) и одного звукового оповещателя (ЗО).

Прибор имеет обобщенные индикаторы состояния охраны (см. Рис.1): «ПОЖАР», «ТРЕВОГА», «НЕИСПРАВНОСТЬ».

Прибор имеет индикатор состояния зоны беспроводного оповещения – «ОПОВЕЩЕНИЕ», индикаторы зон проводного оповещения – «СО», «ЗО».

Прибор имеет индикаторы «ПИТАНИЕ», «СВЯЗЬ».

Прибор имеет одну кнопку управления «ЗВУК / ТЕСТ», используемую в различных режимах.

К прибору может быть подключен считыватель электронных ключей Touch Memory (ТМ) или другие считыватели кодов, совместимые с протоколом ТМ (проксимити карт, электронные клавиатуры). Может быть использована электронная клавиатура «Портал», производства НПО «Сибирский Арсенал».

Управление зонами охраны прибора – постановка на охрану, снятие с охраны, или перепостановка радиоканальных извещателей закрепленных за зонами выполняется с помощью радиоканальных брелков управления «Б-4 Р» и ключей ТМ, приписанных к соответствующим зонам.

С целью совместного управления – одновременной постановки на охрану, одновременного снятия с охраны, или перепостановки извещателей, закрепленных за разными зонами, зоны объединяются в разделы.

Общее количество брелков управления, приписанных к зонам прибора, может быть до 16. Общее количество ключей ТМ, приписанных к зонам прибора, может быть до 64.

Прибор имеет три реле, которые отображают своими контактами состояния охраны: «ПОЖАР», «ТРЕВОГА», «НЕИСПРАВНОСТЬ» при управлении реле от прибора, либо управляются пользователем дистанционно с помощью радиоканальных брелков.

Прибор ведет журнал событий, с привязкой ко времени, в котором отображает изменение состояния зон охраны, состояния извещателей, оповещателей, прибора.

Объем журнала событий – 800 последних по времени событий. Журнал событий считывается из прибора с помощью компьютерной программы. Также с помощью компьютера считывается текущее закрепление за зонами радиоканальных извещателей, брелков управления, ключей ТМ, закрепление за зоной оповещения радиоканальных оповещателей.

Питание прибора осуществляется от внешнего резервированного источника питания (далее – РИП) с выходным напряжением +12 В.

Радиоканальные устройства питаются от встроенных автономных источников питания – основной и резервной батарей. Длительность непрерывной работы радиоканальных устройств от основной батареи составляет не менее 36 месяцев, а от резервной батареи – не менее 2 месяцев. Обе батареи поставляются в комплекте с радиоканальными устройствами.

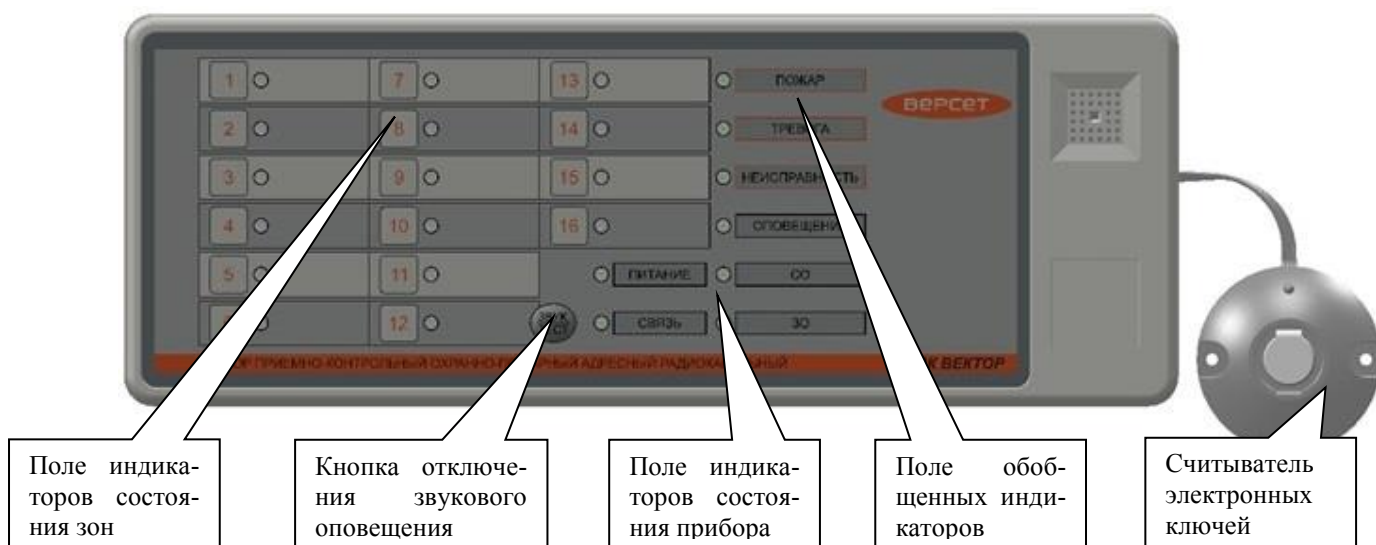


Рис.1 Внешний вид прибора.

### **Внимание!**

**Радиоканальные устройства обеспечивают постоянный контроль основной и резервной батарей. В случае разряда основной батареи радиоканальное устройство переходит на питание от резервной батареи и отправляет в прибор соответствующее сообщение. Прибор и радиоканальное устройство выдают индикацию о разряде батареи устройства. При индикации разряда батареи необходимо заменить обе батареи радиоканального устройства.**

## **2. ТЕХНИЧЕСКИЕ ХАРАКТЕРИСТИКИ ПРИБОРА**

Технические характеристики прибора приведены в Таблице 1.

Таблица 1

<b>Параметр</b>	<b>Значение</b>
Количество адресных зон охраны	16
Количество радиоканальных извещателей различных типов на один прибор, не более, шт.	32
Количество радиоканальных оповещателей различных типов на один прибор, не более, шт.	16
Количество радиоканальных брелков на один прибор, не более, шт.	16
Количество электронных ключей ТМ на один прибор, не более, шт.	64
Максимальная дальность связи радиоустройств с прибором на открытой местности, не менее, м	600
Количество реле прибора	3
Параметры реле: коммутируемое напряжение переменного тока, не более, В	250
коммутируемый ток, не более, А	3
Напряжение питания прибора, В	$12^{+3,0}_{-1,5}$
Ток, потребляемый прибором в рабочем режиме, не более, мА	100
Суммарный ток по выходам «-ЛАМПА», «-ЗВУК», не более, А	0,2
Диапазон рабочих температур, °С	-30...+55
Масса, не более, кг	0,5
Габариты, мм <sup>3</sup>	280 × 103 × 35

## **3. РАБОТА ПРИБОРА**

### **3.1. Взаимодействие прибора с радиоканальными устройствами**

Прибор обеспечивает постоянный контроль состояния радиоканальных извещателей и радиоканальных оповещателей, их исправность и наличие связи с ними. Связь прибора с радиоустройствами происходит в частотном диапазоне  $433,92 \pm 0,2\%$  МГц, разделенном на 10 поддиапазонов.

Для повышения качества и дальности связи, в приборе работает два независимых канала приёма-передачи с двумя антеннами с разной поляризацией. Такое решение улуч-

шает связь между прибором и радиоустройствами, которые могут располагаться по разным направлениям от прибора внутри здания. Связь осуществляется на двух частотах одновременно. Пары частот объединены в так называемые частотные литеры (см. Таблицу 3).

Выбор используемой литеры осуществляется на этапе настройки системы. Функция выбора частотной литеры позволяет:

- организовать совместную независимую работу двух и более систем «ВС ВЕКТОР - AP» на одном объекте.
- отстроиться от других радиочастотных приборов и систем, работающих в этом частотном диапазоне.

Передача данных прибору инициируется радиоканальными устройствами и происходит незамедлительно в случае изменения их состояния. При неизменном состоянии радиоканальных устройств, они передают данные с заданным периодом для подтверждения их работоспособности и наличия связи в системе. О периодах передачи данных радиоканальных устройств см. п. 4.4.2.

Обмен информационными посылками между радиоканальными устройствами и прибором происходит в режиме с обязательным подтверждением получения посылки, что обеспечивает гарантированную передачу информации в системе.

Прибор контролирует приход посылок от радиоканальных устройств в течение контрольного интервала времени для каждого устройства. Если в течение этого интервала прибор не получает ни одной посылки от радиоканального устройства, то принимается решение о неисправности канала радиосвязи с этим устройством и/или неисправности устройства и выдается соответствующая индикация (об интервалах см. Таблицу 4).

В системе выполняется специальное кодирование информационных посылок, с целью исключения перехвата, дешифрации и подмены передаваемых данных и команд сторонними лицами.

Радиоканальные устройства передают в прибор извещения об:

- изменении состояния охраняемого объекта;
- вскрытии корпуса охранных радиоканальных извещателей;
- разряде основной батареи, о разряде или отсутствии резервной батареи, о разряде обеих батарей.

### **3.2. Управление зонами и радиоканальными устройствами**

Прибор управляет зонами охраны – выполняет их постановку на охрану или снятие с охраны. В процессе постановки на охрану зоны, прибор выполняет постановку на охрану всех закрепленных за зоной охранных радиоканальных извещателей и перепостановку всех закрепленных за зоной пожарных извещателей, посылкой им соответствующих команд. При снятии зоны с охраны прибор также выполняет снятие с охраны всех закрепленных за зоной охранных извещателей и перепостановку всех закрепленных за зоной пожарных извещателей.

Таким образом охранные извещатели в системе ставятся и снимаются с охраны, вместе с постановкой и снятием с охраны зон, а пожарные извещатели являются не снимаемыми с охраны и перепоставляются при выполнении манипуляции с зонам.

Управление зонами в приборе выполняется с помощью радиоканальных брелков и электронных ключей ТМ. На зоны прибора может быть прописано всего до 16 брелков и до 64 ключей. Брелки и ключи распределяются между зонами произвольным образом.

Если требуется одновременное управление несколькими зонами (т.е. одновременная постановка на охрану и снятие с охраны), то одни и те же брелки и/или ключи прописываются на эти зоны для одновременного совместного управления. В результате прописывания брелков и/или ключей на несколько зон образуются разделы. Прописывание на зоны прибора брелков и ключей описано в пп. 4.6, 4.7.

Прибор постоянно контролирует исправность радиоканальных устройств. Если за зоной охраны закреплено несколько радиоканальных устройств и часть из них неисправна, то при постановке на охрану и снятии с охраны зоны, прибор управляет только исправными радиоканальными устройствами. В разделе 6 приведена индикация прибора в процессе постановки зон на охрану и при неисправности радиоканальных устройств.

### **3.3. Использование радиоканального брелка**

Для работы с прибором используются радиоканальные брелки «Б-4 Р». Использование радиоканальных брелков дает дополнительные возможности по сравнению с электронными ключами, не только благодаря возможности дистанционного управления прибором, но и благодаря дополнительным функциям по управлению и отображению.

Брелок имеет четыре кнопки управления, а также двухцветный светодиодный индикатор и встроенный звуковой сигнализатор, отображающие режимы работы брелка и состояние зон прибора. Нажатием на разные кнопки брелка, или комбинацией нажатий на кнопки формируются следующие команды для прибора:

- постановка на охрану охранных извещателей в управляемых зонах;
- снятие с охраны охранных извещателей / перепостановка пожарных извещателей в управляемых зонах;
- включение / выключение реле 1 прибора;
- выключение на 3 секунды реле 2 прибора;
- работа в режиме «Тревожная кнопка» - передача управляемым зонам сигнала тревоги;
- запрос состояния управляемых зон.

Дополнительная информация о режимах работы брелка и управлении прибором брелками приведена в разделе 7.

### **3.4. Пожарная охрана с помощью прибора**

Пожарная охрана прибора обеспечивается с помощью закрепленных за зонами охраны прибора следующих радиоканальных извещателей:

- извещатели пожарные дымовые оптико-электронные точечные адресно-аналоговые радиоканальные ИП212-220Р «ДИП-220Р ВЕКТОР»;
- извещатели пожарные ручные адресные радиоканальные «ВС-ИПР ВЕКТОР»;
- устройства передачи извещений адресные радиоканальные «ВС-ПИ ВЕКТОР» в режиме работы пожарного радиоканального извещателя.

Радиоканальный извещатель «ДИП-220Р ВЕКТОР» выполняет определение фактора пожара – задымление в помещении. Он производит измерения значения оптической плотности среды и отправляет измеренные значения в прибор. Последний, после анализа получаемых данных принимает решение о переходе в состояние «ПОЖАР».

Радиоканальный извещатель «ВС-ИПР ВЕКТОР» посылает в прибор извещение о пожаре, после того, как будет переведена в сработавшее состояние кнопка «ПОЖАР» на его лицевой панели. При получении извещения прибор переходит в состояние «ПОЖАР».



Радиоканальное устройство передачи извещений «ВС-ПИ ВЕКТОР» может работать в режиме охранного или пожарного радиоканального извещателя (определяется переключкой на устройстве). В последнем случае в шлейф сигнализации «ВС-ПИ ВЕКТОР» могут быть включены выходные релейные контакты устройств выдающих извещение «ПОЖАР». Например, выходные контакты электро-механических тепловых пожарных извещателей, выходные релейные контакты линейных пожарных извещателей (питание извещателей должно выполняться от отдельного источника питания), контакты реле «ПОЖАР» приемно – контрольных приборов производства компании «ВЕРСЕТ» и других производителей. При получении извещения о пожаре от «ВС-ПИ ВЕКТОР» прибор переходит в состояние «ПОЖАР».

### **3.5. Охрана от проникновения с помощью прибора**

Охрана от проникновения посторонних лиц на охраняемую территорию обеспечивается с помощью закрепленных за зонами охраны прибора следующих радиоканальных извещателей:

- извещатели охранные оптико-электронные инфракрасные пассивные адресные радиоканальные «ВС-ИК ВЕКТОР»;
- извещатели охранные магнито-контактные адресные радиоканальные «ВС-СМК ВЕКТОР»;
- устройства передачи извещений адресные радиоканальные «ВС-ПИ ВЕКТОР», работающие в режиме охранного радиоканального извещателя.

Радиоканальный извещатель «ВС-ИК ВЕКТОР» регистрирует инфракрасное излучение человека в области своей диаграммы обнаружения и отправляет извещение о тревоге в прибор.

Радиоканальный извещатель «ВС-СМК ВЕКТОР» имеет встроенный магнито - чувствительный элемент и реагирует на отнесение от извещателя магнитного элемента и отправляет тревожное извещение в прибор. Извещатель также имеет клеммы для подключения внешнего шлейфа, в который могут быть включены релейные выходы устройств, выдающих сигнал тревоги. Например, магнито – контактных извещателей для стальных дверей, извещателя, регистрирующего разбитие стекла, контакты реле «ТРЕВОГА» приемно – контрольных приборов производства компании «ВЕРСЕТ» и других производителей. и т.д.

Состояние «ТРЕВОГА» формируется в приборе в следующих случаях:

- срабатывании охранных радиоканальных извещателей;
- отсутствия связи с охранными радиоканальными извещателями в течение контрольного интервала времени;
- разряда основной и резервной батарей охранных радиоканальных извещателей;
- вскрытия корпуса охранных радиоканальных извещателей;
- нарушение шлейфа сигнализации устройства передачи извещений «ВС-ПИ ВЕКТОР», сконфигурированного в охранный режим.

В приборе имеется возможность задать задержку в 30 сек. при постановке на охрану охранных извещателей в зоне 1 и задержку в 30 сек. на выдачу оповещения о тревоге при срабатывании охранных извещателей в этой зоне («Задержка на выход и вход»).

Установка режима задержки выполняется с помощью переключателя «ЗД» на плате прибора (см. Таблицу 2).

Переключатель «ЗД»	
OFF	ON
Задержки на выход и вход нет.	Задержка в 1-й зоне на выход и вход есть.

После установки переключателя «ЗД» в требуемое положение нажмите кнопку «ПРИМЕНИТЬ» на плате прибора.

Если установлен режим задержки и происходит срабатывание охранного радиоканального извещателя, закрепленного за зоной 1, то прибор выдает на индикатор первой зоны индикацию о нарушении зоны охраны «НАРУШЕНИЕ». После окончания задержки, если зона 1 не была снята с охраны, то прибор выдает тревожное оповещение. О индикации и оповещении прибора см. раздел 6.

### 3.6. Управление тревожным оповещением прибора

Как отмечалось выше, за прибором может быть закреплено до 16 радиоканальных оповещателей, к клеммам прибора также могут быть подключены проводные световой и звуковой оповещатели.

В системе используются два вида радиоканальных оповещателей:

- оповещатели пожарные речевые адресные радиоканальные «ТОН-Р»;
- оповещатели пожарные световые адресные радиоканальные «ВОСХОД-Р».

Речевые оповещатели «ТОН-Р» содержат предварительно записанные речевое сообщение о пожаре, речевое тестовое сообщение и тревожный звук сирены. Для пользователей имеется возможность воспроизводить через «ТОН-Р» собственные звуковые сообщения. Подробнее об этом см. п. 7.2.

Световые оповещатели «ВОСХОД-Р» имеют светящееся поле стандартного размера, на которое нанесены, в зависимости от варианта исполнения, надписи: «ВЫХОД», «ПОЖАР», другие, стрелки направления.

При возникновении состояния «ПОЖАР» по любой из 16 адресных зон охраны, прибор выдает команду начала оповещения о пожаре на все, закрепленные за прибором радиоканальные оповещатели. Оповещатели выполняют процедуру синхронизации, после чего речевые оповещатели «ТОН-Р» воспроизводят речевое сообщение: **«ВНИМАНИЕ! ПОЖАРНАЯ ТРЕВОГА, ВСЕМ СРОЧНО ПОКИНУТЬ ЗДАНИЕ!»**, а световые оповещатели «ВОСХОД-Р» переходят в режим мигающего свечения.

В состоянии «ПОЖАР» прибор также выдает сигналы оповещения на клеммы подключения проводных светового и звукового оповещателей, на световой индикатор зоны, в которой возникло состояние «ПОЖАР», на обобщенный световой индикатор «ПОЖАР» на лицевой панели прибора, на встроенный звуковой оповещатель, на реле 1 «ПОЖАР».

При возникновении состояния «ТРЕВОГА» по любой из 16 адресных зон охраны, прибор выдает команду начала оповещения о тревоге на все закрепленные за прибором радиоканальные оповещатели. Оповещатели выполняют процедуру синхронизации, после чего речевые оповещатели «ТОН-Р» одновременно воспроизводят тревожный звук сирены.

В состоянии «ТРЕВОГА» прибор также выдает сигналы оповещения на клеммы подключения проводных светового и звукового оповещателей, на световой индикатор зоны, в

которой возникло состояние «ТРЕВОГА», на обобщенный световой индикатор «ТРЕВОГА» на лицевой панели прибора, на встроенный звуковой оповещатель, на Реле 2 «ТРЕВОГА».

Режимы работы индикаторов и оповещателей в зависимости от состояний прибора приведены в Таблице 5, Таблице 6.

### **3.7. Определение неисправностей в приборе**

Прибор обеспечивает постоянный самоконтроль и контроль радиоканальных устройств. Прибор выдает извещение о неисправности в следующих случаях:

- нарушения связи с пожарными радиоканальными извещателями;
- разряда основной и резервной батарей радиоканальных извещателей;
- разряда основной и резервной батарей радиоканальных оповещателей;
- неисправности цепей ШС устройства передачи извещений ВС-ПИ ВЕКТОР, сконфигурированного в пожарный режим;
- неисправности линий связи с проводными оповещателями;
- понижение напряжения питания прибора;
- неисправность прибора.

Прибор выдает расшифровку причины неисправности миганием индикатора «НЕИСПРАВНОСТЬ» при коротком нажатии кнопки «ЗВУК/ТЕСТ». Описание индикации неисправностей приведено в п. 6.4.

### **3.8. Журнал событий**

Прибор регистрирует в своей энергонезависимой памяти информацию о событиях радиоустройств и прибора с привязкой ко времени, в виде журнала событий. Журнал событий прибора доступен с помощью компьютерной программы «ВЕКТОР МОНИТОР».

Прибор подключается к USB-порту персонального компьютера с помощью «BC-USB» адаптера (в комплект поставки прибора не входит и приобретается отдельно).

Программное обеспечение, идущее в комплекте с адаптером, позволяет:

- читать журнал событий прибора (последние 800 событий), просматривать его и экспортировать в виде файла;
- просмотреть текущую конфигурацию прибора;
- установить в приборе точное время;
- выполнять мониторинг событий (получать информацию о событиях в режиме «online»).

Подробнее о журнале событий смотрите в описании программы «ВЕКТОР МОНИТОР».

### **3.9. Тестирование прибора**

Длительным нажатием на кнопку «ЗВУК / ТЕСТ» (более трех секунд) в дежурном режиме, осуществляется контроль работоспособности всех светодиодных индикаторов на лицевой панели прибора (индикаторы зон должны попеременно загораться красным и зеленым цветом, другие индикаторы прибора должны светиться красным), а также встроенного звукового сигнализатора (должен издать звуковой сигнал).

В этом же режиме также тестируется качество связи с радиоканальными устройствами (п. 4.9 настоящего документа).

Для тестирования средств оповещения применяется следующая процедура:

- переведите в положение «ON» переключатель «ТОПВ» на плате прибора (см. Приложение, Рис. 2);

- нажмите кнопку «ПРИМЕНИТЬ» на плате прибора.

При этом должны включиться внешние проводные оповещатели и все три реле прибора. Через некоторое время, световые радиоканальные оповещатели начнут мигать, а звуковые радиоканальные оповещатели воспроизводить речевое сообщение: «**ПРОВЕРКА СИСТЕМЫ РЕЧЕВОГО ПОЖАРНОГО ОПОВЕЩЕНИЯ**»

#### **4. ПОДГОТОВКА К РАБОТЕ И НАСТРОЙКА ПРИБОРА**

Настройка прибора проста и сведена к нескольким несложным действиям.

1. Подключение антенн к прибору.
2. Подключение считывателя электронных ключей ТМ к прибору.
3. Подключение питания к прибору.
4. Настройка радиоканала.
5. Закрепление за прибором радиоканальных устройств.
6. Прописывание радиоканальных брелков на зоны охраны.
7. Прописывание электронных ключей ТМ на зоны охраны.
8. Установка прибора на объекте.
9. Проверка качества связи между прибором и радиоканальными устройствами.
10. Установка радиоканальных устройств на объекте.

##### **4.1. Подключение антенн**

Отсоедините основание корпуса прибора от крышки.

Через отверстия в верхней и боковой стенках крышки корпуса прибора антенны устанавливаются зачищенным концом в клеммы АНТ.1 и АНТ.2 и фиксируются (см. Приложение, Рис. 2).

##### **4.2. Подключение считывателя электронных ключей ТМ к прибору**

Подключение считывателя ключей ТМ к прибору производится через клеммы «ТМ», «ОБЩ», расположенные на плате прибора (см. Приложение, Рис. 2).

##### **4.3. Подключение питания к прибору**

Подключение внешнего питания 12В к прибору производится через клеммы «+12», «ОБЩ», расположенные на плате прибора (см. Приложение, Рис. 2). **Внимание!** При подключении соблюдайте полярность!

##### **4.4. Настройка радиоканала**

Связь между прибором и радиоканальными устройствами осуществляется на двух частотах, составляющую частотную литеру. В приборе используется 16 частотных литер. Перед закреплением первого радиоканального устройства, необходимо задать номер используемой частотной литеры, которую прибор запомнит и будет использовать автоматически при закреплении последующих устройств. На этапе закрепления радиоканальных устройств за зонами прибора, данные передаются с минимальной мощностью на специальном служебном канале.

#### 4.4.1. Выбор частотной литеры

Для выбора частотной литеры:

- установите переключатели «ЧАСТОТА» на плате прибора (см. Приложение, Рис. 2) в положение, соответствующее выбираемой литере (см. Таблица 3);

- нажмите кнопку «ПРИМЕНИТЬ» на плате прибора (см. Приложение, Рис. 2), чтобы это назначение вступило в силу.

Таблица 3

Номер Литеры	Номера частотных каналов пары		Переключатели «ЧАСТОТА»			
			1	2	3	4
0	1	6	-	-	-	-
1	2	7	-	-	-	ON
2	3	8	-	-	ON	-
3	4	9	-	-	ON	ON
4	1	5	-	ON	-	-
5	2	6	-	ON	-	ON
6	3	7	-	ON	ON	-
7	4	8	-	ON	ON	ON
8	5	9	ON	-	-	-
9	1	4	ON	-	-	ON
10	2	5	ON	-	ON	-
11	3	6	ON	-	ON	ON
12	4	7	ON	ON	-	-
13	5	8	ON	ON	-	ON
14	6	9	ON	ON	ON	-
15	9	1	ON	ON	ON	ON

#### **Внимание!**

**Для изменения частотной литеры необходимо удалить (открепить) из прибора все радиоканальные устройства (см. п. 5.5).**

#### 4.4.2. Установка интервала периодических посылок

Передача данных прибору инициируется радиоканальными устройствами, и происходит в случае изменения состояния радиоканальных устройств. При неизменном состоянии радиоканальных устройств, они, с заданным интервалом, передают периодические посылки для подтверждения наличия связи и своего исправного состояния.

В приборе задается контрольный интервал времени, в течение которого прибор ожидает посылки от радиоканальных устройств. Если посылка не получена в течение этого интервала, то принимается решение о неисправности канала радиосвязи с радиоканальным устройством.

Для радиоканальных извещателей пожарного типа интервал передачи периодических посылок исходно задан в приборе равным 30 секунд (контрольный интервал 300 секунд) и не изменяется при настройке.

Значение интервала передачи периодических посылок для радиоканальных оповещателей составляет 15 секунд (контрольный интервал равен 225 секундам и не изменяется при настройке).

Для охранных радиоканальных извещателей значение интервала передачи периодических посылок задаётся в диапазоне от 15 до 120 секунд (контрольный интервал – 225...1200 секунд соответственно).

**Для задания интервала отправки периодических посылок охранными извещателями:**

- установите переключатели «ИНТЕРВ» на плате прибора (см. Приложение, Рис. 2) в положение, соответствующее выбираемому интервалу (см. Таблица 4),

- нажмите кнопку «ПРИМЕНИТЬ» на плате прибора, чтобы эти изменения вступили в силу.

Таблица 4

Интервал передачи периодических посылок охранными радиоканальными извещателями (сек)	Контрольный интервал прибора (сек)	Переключатели «ИНТЕРВ.»		
		1	2	3
15	225	-	-	-
18	270	-	-	ON
24	360	-	ON	-
30	450	-	ON	ON
45	450	ON	-	-
60	600	ON	-	ON
90	900	ON	ON	-
120	1200	ON	ON	ON

**Внимание!**

*От величины интервала передачи зависит токопотребление радиоканальных извещателей и, соответственно, время их работы от батарей. Паспортное время работы соблюдается при интервале передачи периодических посылок равном 30 секунд и более.*

**Внимание!**

*Для изменения интервала отправки периодических посылок охранными извещателям необходимо предварительно удалить (открепить) из прибора все охранные извещатели (см. п.5.2).*

**4.5. Закрепление радиоканальных устройств**

Все радиоканальные устройства, вне зависимости от их типа, имеют одинаковую процедуру закрепления, состоящую из малого количества операций.

Кроме данного документа, процедура закрепления радиоканальных устройств за адресными зонами охраны описана в Руководствах по эксплуатации на каждое радиоканальное устройство.

Все процедуры данного пункта должны производиться в сервисном режиме прибора и радиоканального устройства.

**4.5.1. Для перевода прибора в сервисный режим:**

- переведите переключатель «СРВ» на плате прибора (см. Приложение, Рис. 2), в положение «ON»,

- нажмите кнопку «ПРИМЕНИТЬ» на плате прибора.

Светодиоды зон прибора будут показывать индикацию «БЕГУЩИЕ ОГНИ» (поочередное мигание индикаторов адресных зон с 1 по 16 по кругу) зеленым цветом.

#### **4.5.2. Для перевода радиоканального устройства в сервисный режим:**

- переведите переключатель «СРВ» в положение «ON» / замкните перемычку «СРВ» (в зависимости от типа устройства) на плате радиоканального устройства. Светодиод радиоканального устройства при этом мигнет два раза зеленым цветом.

#### ***Внимание!***

***Рекомендуется закрепить за прибором все радиоканальные устройства, не выходя из сервисного режима прибора.***

**4.5.3. Для выбора зоны охраны**, за которой нужно закрепить радиоканальное устройство, надо нажать кнопку «ЗВУК/ТЕСТ» прибора, светодиод зоны №1 прибора загорится красным цветом. Это означает, что прибор готов закрепить радиоканальное устройство в первую зону.

**4.5.4.** Последовательные нажатия кнопки «ЗВУК/ТЕСТ» прибора меняют зону (от 1 до 16, зона беспроводного оповещения), за которой будет закрепляться радиоканальное устройство. Для радиоканальных оповещателей используется зона «ОПОВЕЩЕНИЕ», которая выбирается нажатием кнопки «ЗВУК/ТЕСТ» после зоны 16.

**4.5.5. Выбрав нужную зону, двойным нажатием на кнопку радиоканального устройства закрепите его за зоной.** Результат процесса закрепления показывает светодиод радиоканального устройства:

- свечение зеленым цветом в течение 3-х секунд – устройство закреплено;
- свечение красным цветом в течение 3-х секунд – устройство не закреплено.

Если радиоустройство не закрепилось за зоной, то повторите п. 4.5.5.

Повторите пп. 4.5.4, 4.5.5 для всех закрепляемых радиоканальных устройств.

Далее переходите к прописыванию радиоканальных брелков на зоны охраны прибора. Это действие также выполняется в сервисном режиме прибора (см. п.4.6.2., п. 3.6.3.).

Если прописывание радиоканальных брелков не требуется, то:

- выведите прибор из сервисного режима - переключатель «СРВ» на плате прибора переводится в положение «OFF», нажимается кнопка «ПРИМЕНИТЬ» на плате прибора.
- переходите к прописыванию ключей ТМ на зоны охраны прибора (п.4.7.)

#### **4.6. Прописывание радиоканальных брелков**

На адресные зоны охраны прибора прописываются до 16 брелков с произвольным распределением их между зонами.

**4.6.1. Чтобы прописать брелок в адресную зону** охраны прибора, надо перевести прибор в сервисный режим (переключатель «СРВ» на плате прибора в положении «ON», нажать кнопку «ПРИМЕНИТЬ») и, затем, нажать кнопку «ЗВУК/ТЕСТ». Светодиод зоны №1 прибора загорится красным цветом, что означает, что прибор готов прописать брелок в первую зону.

**4.6.2. Последовательные нажатия кнопки «ЗВУК/ТЕСТ» ПРИБОРА** меняют зону (от 1 до 16), в которую можно прописать брелок.

**4.6.3. После выбора нужной зоны, длительным (более трех секунд) одновременным нажатием на кнопки 3 и 4 брелка инициируется его прописывание.** Результат процесса прописывания показывает светодиод радиоканального брелка:

- свечение зеленым цветом в течение 3-х секунд – брелок прописан;
- свечение красным цветом в течение 3-х секунд – брелок не прописан.

Если брелок не прописался на зону охраны, то повторите п. 4.6.3.

Повторите пп 4.6.2, 4.6.3. для всех прописываемых радиоканальных брелков.

При переполнении количества прописанных брелков (более 16) операция не будет выполнена, а светодиодный индикатор зоны прибора и брелка отобразит ситуацию многократными попеременными вспышками зеленым и красным цветом.

После прописывания радиоканальных брелков, выведите прибор из сервисного режима - переключатель «СРВ» на плате прибора переводится в положение «OFF», нажимается кнопка «ПРИМЕНИТЬ» на плате прибора

Далее переходите к прописыванию ключей ТМ на зоны охраны.

#### **4.7. Прописывание электронных ключей Touch Memory**

На адресные зоны охраны прибора прописываются до 64 ключей ТМ с произвольным распределением их между зонами.

**4.7.1.** Переведите прибор в режим прописывания ключей. Для этого:

- переведите переключатель «КЛ» на плате прибора (см. Приложение, Рис. 2), в положение ON;
- нажмите кнопку «ПРИМЕНИТЬ» на плате прибора.

На лицевой панели прибора появится индикация «бегущие огни» (поочередное мигание индикаторов адресных зон с 1 по 16 по кругу) красного цвета, свидетельствующая о входе в режим работы с ключами ТМ. Нажатием кнопки «ЗВУК/ТЕСТ» выбирается зона 1.

**4.7.2.** Дальнейшим нажатием кнопки «ЗВУК/ТЕСТ» производится последовательный перебор зон.

**4.7.3.** Выбрав нужную зону, прикоснитесь ключом к контактам считывателя. Производится прописывание ключа. Цвет индикатора зоны меняется с красного на желтый. Если этот ключ уже был прописан на другие зоны, то индикаторы этих зон загорятся зеленым свечением.

Повторите пп. 4.7.2, 4.7.3. для всех прописываемых ключей. При попытке прописать более 64 ключей, операция не будет выполнена, а индикатор зоны прибора отобразит ситуацию многократными попеременными вспышками зеленым и красным цветом.

Выведите прибор из режима прописывания ключей:

- переведите переключатель «КЛ» на плате прибора (см. Приложение, Рис. 2), в положение OFF;
- и нажмите кнопку «ПРИМЕНИТЬ» на плате прибора.

Далее установите прибор на объекте в рабочее положение.

#### **4.8. Установка прибора на объекте**

Прибор устанавливается на стенах или других конструкциях охраняемого помещения в местах, где отсутствует доступ посторонних лиц к прибору. Около прибора (не ближе двух метров) не должно быть массивных металлических предметов: металлических дверей, сейфов, металлических строительных конструкций, кабелей электроснабжения.



Монтаж прибора производится в соответствии с действующей нормативно технической документацией на монтаж, испытания и сдачу в эксплуатацию установок охранной и пожарной сигнализации.

Прибор устанавливается следующим образом:

- отключите питание прибора. Отключите от прибора считыватель ключей ТМ;
- проведите через отверстия в основании корпуса провода питания прибора, считывателя ТМ, при необходимости подключения, провода светового и звукового оповещателей и провода внешних цепей для подключения к контактам реле прибора;
- прикрепите к стене основание корпуса прибора;
- подключите провода к соответствующим клеммам прибора, используя схему подключения и рисунок печатной платы (см. Приложение, Рис.1, Рис.2);
- установите крышку корпуса прибора с платой прибора на основание корпуса;
- подайте питание на прибор, прибор будет работать в дежурном режиме.

#### **4.9. Проверка качества связи между прибором и радиоканальными устройствами**

После выполнения предварительных действий по настройке прибора, нужно убедиться в том, что в месте размещения радиоканального устройства обеспечивается устойчивая связь с прибором. Для этого необходимо выполнить следующие действия:

- длительным нажатием (более 3 сек.) на кнопку «ЗВУК/ТЕСТ» на лицевой панели прибора переведите прибор (исходно прибор должен находиться в дежурном режиме) в режим тестирования радиоканала. Индикаторы зон на лицевой панели прибора будут попеременно загораться красным и зеленым цветом;
- переведите радиоканальное устройство в сервисный режим (переключатель «СРВ» установлен в положение «ON» / перемычка «СРВ» установлена);
- переместите радиоканальное устройство туда, где оно будет находится в рабочем положении;
- нажмите кнопку радиоканального устройства один раз. Выполняется обмен тестовыми посылками между радиоканальным устройством и прибором, что подтверждается четырьмя зелено-красными вспышками светодиода радиоканального устройства. После завершения обмена посылками светодиод радиоканального устройства индицирует качество связи:

<b>Качество связи</b>	<b>Индикация</b>
Отлично	2 мигания зеленым цветом
Хорошо	1 мигание зеленым цветом
Удовлетворительно	1 мигание красным цветом
Неудовлетворительно	2 мигания красным цветом

- повторите проверку несколько раз. Если устойчиво получаются отличные и хорошие результаты, то место расположения радиоканального устройства выбрано верно для качественной связи с прибором. При получении иных результатов необходимо изменить место расположения радиоканального устройства и повторить тестирование. Во многих случаях достаточно немного изменить расположение радиоканальных устройств, для существенного улучшения качества связи.

После окончания тестирования переведите радиоканальные устройства и прибор в дежурный режим, для этого:

- на радиоканальном устройстве отключите переключатель «СРВ» / снимите перемычку «СРВ»;
- на приборе нажмите кнопку «ЗВУК/ТЕСТ».

**4.10. Установите радиоканальные устройства в рабочее положение**, используйте для этого указания из руководств по эксплуатации устройства.

## **5. СЕРВИСНЫЕ ФУНКЦИИ ПРИБОРА И РАДИОКАНАЛЬНЫХ УСТРОЙСТВ**

### **5.1. Поиск закрепленных радиоканальных устройств, в том числе, брелков**

Проверка выполняется при установленном сервисном режиме работы прибора и сервисном режиме работы радиоканального устройства:

- переведите переключатель «СРВ» на плате прибора в положение «ON», нажмите кнопку «ПРИМЕНИТЬ»;
- переведите переключатель «СРВ» в положение «ON» / замкните перемычку «СРВ» (для радиоканальных извещателей, оповещателей) на плате радиоканального устройства.

Далее, чтобы проверить, закреплено ли радиоканальное устройство за зонами прибора, двойным нажатием на кнопку радиоканального устройства запустите проверку (для брелков: нажмите и удерживайте более 3-х секунд кнопки 3 и 4 одновременно). Прибор выдает результат проверки следующим образом:

- если радиоканальное устройство – извещатель или брелок - уже закреплено за зонами – «мягкий» звук внутреннего звукового сигнализатора прибора. Световой индикатор зоны, за которой закреплено устройство, на лицевой панели прибора загорается зеленым на 10 секунд, также загорается светодиод «ПОЖАР» или «ТРЕВОГА», в зависимости от типа извещателя (пожарный или охранный).

При проверке закрепления радиоканальных оповещателей на лицевой панели прибора загорится светодиод «СО» для закрепленного светового оповещателя, и светодиод «ЗО» для закрепленного речевого оповещателя.

- если радиоканальное устройство не закреплено за зонами, то прибор выдает «резкий» двойной звук внутреннего звукового сигнализатора, а на лицевой панели прибора продолжается индикация «БЕГУЩИЕ ОГНИ».

После окончания поиска необходимо вывести прибор и радиоканальное устройство из сервисных режимов, для этого:

- на радиоканальном извещателе, оповещателе отключите переключатель «СРВ» / снимите перемычку «СРВ»;
- на приборе переведите переключатель «СРВ» в положение «OFF», нажмите кнопку «ПРИМЕНИТЬ».

### **5.2. Открепление радиоканального устройства от зоны прибора**

Операция выполняется при установленном сервисном режиме работы прибора и сервисном режиме работы радиоканального устройства:

- переведите переключатель «СРВ» на плате прибора в положение «ON», нажмите кнопку «ПРИМЕНИТЬ»;
- переведите переключатель «СРВ» в положение «ON» / замкните перемычку «СРВ» (в зависимости от типа устройства) на плате радиоканального устройства.

Далее, для открепления радиоканального устройства от прибора, необходимо выполнить:

- нажатием кнопки «ЗВУК/ТЕСТ» выбрать на приборе зону, за которой закреплено радиоканальное устройство;

- дважды нажать на кнопку радиоканального устройства. Произойдет удаление информации о радиоканальном устройстве из памяти прибора. При этом светодиод радиоканального устройства три секунды будет светиться красным, а светодиод зоны прибора кратковременно гаснет.

- после открепления радиоканальных устройств от зон прибора необходимо очистить память радиоканальных устройств от информации о приборе (см. п. 5.6.).

После окончания операции необходимо вывести прибор и радиоканальное устройство из сервисных режимов, для этого:

- на радиоканальном устройстве отключите переключатель «СРВ» / снимите переключатель «СРВ»;

- на приборе переведите переключатель «СРВ» в положение «OFF», нажмите кнопку «ПРИМЕНИТЬ».

### **5.3. Открепление радиоканального брелка от зоны прибора**

Операция выполняется при установленном сервисном режиме работы прибора:

- переведите переключатель «СРВ» на плате прибора в положение «ON», нажмите кнопку «ПРИМЕНИТЬ».

Далее, для открепления брелка от прибора, необходимо:

- нажатием кнопки «ЗВУК/ТЕСТ» выбрать на приборе зону, в которой прописан радиоканальный брелок;

- нажать и длительно (более 3 сек.) удерживать кнопки 3 и 4 радиоканального брелка. При этом светодиод радиоканального брелка три секунды будет светиться красным, а световой индикатор зоны прибора кратковременно гаснет.

Для полного открепления брелка от прибора, операцию открепления нужно выполнить для каждой из зон, на которые брелок был прописан.

После открепления брелка от зон прибора необходимо очистить память брелка от информации о приборе. Это выполняется длительным (более 3 сек.) нажатием всех четырех кнопок брелка до начала мигания красным цветом индикатора брелка.

После окончания операции необходимо вывести прибор из сервисного режима, для этого:

- на приборе переведите переключатель «СРВ» в положение «OFF», нажмите кнопку «ПРИМЕНИТЬ».

### **5.4. Открепление всех радиоканальных устройств и брелков зоны**

Операция выполняется при установленном сервисном режиме работы прибора:

- переведите переключатель «СРВ» на плате прибора в положение «ON», нажмите кнопку «ПРИМЕНИТЬ».

Далее, для очистки зоны охраны от всех радиоканальных устройств (включая брелки) выберите в сервисном режиме прибора требуемую зону нажатием кнопки «ЗВУК/ТЕСТ» и кратковременно нажмите на кнопку «УДАЛИТЬ», расположенную на плате прибора. Све-

тодиодный индикатор зоны на короткое время погаснет и загорится красным цветом - зона очищена от радиоканальных устройств.

После окончания операции необходимо вывести прибор из сервисного режима, для этого:

- на приборе переведите переключатель «СРВ» в положение «OFF», нажмите кнопку «ПРИМЕНИТЬ».

### **5.5. Открепление всех радиоканальных устройств и брелков прибора**

Операция выполняется при установленном сервисном режиме работы прибора:

- переведите переключатель «СРВ» на плате прибора в положение «ON», нажмите кнопку «ПРИМЕНИТЬ».

Далее, для открепления всех радиоканальных устройств (включая брелки), закрепленных за всеми зонами прибора, выберите в сервисном режиме прибора произвольную зону охраны нажатием кнопки «ЗВУК/ТЕСТ», нажмите кнопку «УДАЛИТЬ» на плате прибора и удерживайте ее более 5-и секунд. Отпустить кнопку можно после того, как все индикаторы зон загорятся красным цветом. Теперь все радиоканальные устройства (включая брелки), откреплены от прибора.

После окончания операции необходимо вывести прибор из сервисного режима, для этого:

- на приборе переведите переключатель «СРВ» в положение «OFF», нажмите кнопку «ПРИМЕНИТЬ».

### **5.6. Стирание памяти радиоканального устройства**

Исключенное из конфигурации прибора радиоканальное устройство продолжает пытаться установить связь с прибором, тем самым загружая канал связи. Поэтому, если использование отключенного радиоканального устройства в ближайшее время не планируется, целесообразно стереть в его памяти настройки связи.

Для этого радиоканальное устройство надо перевести в сервисный режим (включить переключатель «СРВ» / установить переемычку «СРВ») и длительно, не менее 3-х секунд, удерживать нажатой кнопку радиоканального устройства, до начала мигания красным цветом индикатора радиоканального устройства. После этого следует выйти из сервисного режима (выключить переключатель «СРВ» / снять переемычку «СРВ»).

После выполнения операции радиоканальное устройство переходит в пассивный режим с минимальным потреблением от батарей.

#### ***Внимание!***

***Если стереть настройки связи радиоканального устройства, не открепив предварительно его от зоны охраны прибора, то прибор воспримет эту ситуацию, как потерю связи с радиоканальным устройством. Это вызовет состояние «НЕИСПРАВНОСТЬ» для пожарного извещателя и оповещателя, «ТРЕВОГА» для охранного извещателя.***

### **5.7. Открепление ключа ТМ от зоны прибора**

Открепление ключа ТМ от зоны охраны прибора необходимо выполнять в режиме работы прибора с ключами ТМ (переведите переключатель «КЛ» на плате прибора (см. Приложение, Рис. 2), в положение ON, нажмите кнопку «ПРИМЕНИТЬ» на плате прибора).

Далее:

- последовательными нажатиями кнопки «ЗВУК/ТЕСТ» выберите соответствующую зону, на которую был прописан ключ;

- прикоснитесь ключом к считывателю – выполнится открепление ключа. Об успешном выполнении операции свидетельствует нисходящая шестизвучная мелодия, индикатор зоны кратковременно гаснет и загорается красным цветом.

- после окончания операции нужно вывести прибор из режима работы с ключами (переведите переключатель «КЛ» на плате прибора (см. Приложение, Рис. 2), в положение OFF, нажмите кнопку «ПРИМЕНИТЬ» на плате прибора).

### **5.8. Открепление всех ключей ТМ зоны**

Открепление всех ключей ТМ от зоны охраны прибора необходимо выполнять в режиме работы прибора с ключами ТМ (переведите переключатель «КЛ» на плате прибора (см. Приложение, Рис. 2), в положение ON, нажмите кнопку «ПРИМЕНИТЬ» на плате прибора).

Далее:

- последовательными нажатиями кнопки «ЗВУК/ТЕСТ» выберите соответствующую зону;

- кратковременно нажмите на кнопку «УДАЛИТЬ» на плате прибора. Светодиодный индикатор зоны кратковременно погаснет и загорится красным цветом - зона от ключей очищена;

- после окончания операции нужно вывести прибор из режима работы с ключами (переведите переключатель «КЛ» на плате прибора (см. Приложение, Рис. 2), в положение OFF, нажмите кнопку «ПРИМЕНИТЬ» на плате прибора).

### **5.9. Открепление всех ключей ТМ прибора**

Открепление всех ключей ТМ от всех зон охраны прибора необходимо выполнять в режиме работы прибора с ключами ТМ (переведите переключатель «КЛ» на плате прибора (см. Приложение, Рис. 2), в положение ON, нажмите кнопку «ПРИМЕНИТЬ» на плате прибора).

Далее:

- последовательными нажатиями кнопки «ЗВУК/ТЕСТ» выберите произвольную зону охраны прибора;

- нажмите кнопку «УДАЛИТЬ» на плате прибора и удерживать ее более 5-и секунд. Отпустить кнопку можно после того, как все индикаторы зон загорятся красным цветом. Теперь все ключи, прописанные к зонам прибора, удалены.

- после окончания операции нужно вывести прибор из режима работы с ключами (переведите переключатель «КЛ» на плате прибора (см. Приложение, Рис. 2), в положение OFF, нажмите кнопку «ПРИМЕНИТЬ» на плате прибора).

## **6. ИНДИКАЦИЯ И ОПОВЕЩЕНИЕ ПРИБОРА**

### **6.1. Индикация на лицевой панели прибора**

На лицевой панели прибора размещены двухцветные светодиодные индикаторы адресных зон охраны, и группа индикаторов, отображающих обобщенное состояние охраны, компонентов системы и внешних устройств (Рис.1). Кроме того, ряд событий сопровождается сигналами встроенного звукового сигнализатора.

Состояние зон отображается на индикаторах следующим образом:

<b>Состояние зоны</b>	<b>Состояние индикатора</b>
«ОХРАНА»	Светится зеленым*
«ПОСТАНОВКА НА ОХРАНУ»	Мигает зеленым
«СНЯТА С ОХРАНЫ»	Не светится*
«НЕИСПРАВНОСТЬ»	Индикация имеет несколько вариантов отображения, описана в Таблице 9
«ТРЕВОГА» / «НАРУШЕНИЕ»	Мигает красным
«ПОЖАР»	Коротко вспыхивает красным

\*Если за зоной закреплены пожарные и охранные извещатели, то при постановке зоны на охрану и снятии ее с охраны индикатор зоны показывает состояние зоны по состоянию охранных извещателей (поставлены / сняты), поскольку пожарные извещатели находятся на охране постоянно.

Также если за зоной закреплены одновременно охранные и пожарные извещатели, то соблюдается следующий приоритет отображения событий (по убыванию):

1. Пожар.
2. Тревога.
3. Неисправность.
4. Прочие.

Обобщенные индикаторы показывают следующие состояния:

Таблица 5

<b>Состояние прибора</b>	<b>Индикатор «ПОЖАР»</b>
Нет пожара	Не светится
«ПОЖАР»	Коротко вспыхивает красным
<b>Состояние прибора</b>	<b>Индикатор «ТРЕВОГА»</b>
Нет тревоги	Не светится
«ТРЕВОГА»	Мигает красным
<b>Состояние радиоканального оповещения</b>	<b>Индикатор «ОПОВЕЩЕНИЕ»</b>
Нет оповещения	Не светится
Оповещение выполняется	Светится красным
Неисправность радиоканальных оповещателей	Мигает красным
<b>Состояние проводного оповещения</b>	<b>Индикаторы «СО», «ЗО»</b>
Нет оповещения	Не светится
Оповещение выполняется	Светится красным
Неисправность линий подключения оповещателей	Мигает красным
<b>Состояние питания прибора</b>	<b>Индикатор «ПИТАНИЕ»</b>
Норма	Светится красным
Нет напряжения питания	Не светится
Пониженное напряжение	Мигает красным
<b>Связь с радиоустройствами</b>	<b>Индикатор «Связь»</b>
Прибор принял посылку	Однократное мигание красным

## 6.2. Индикация и звуковая сигнализация оповещателей прибора

Индикация и звуковая сигнализация оповещателей приведена в таблице 6.

Таблица 6

Состояние	«ТОН– Р»	«ВОСХОД–Р»	Световой оповещатель	Звуковой оповещатель	Внутренний Зв.оповещатель
«НОРМА»	Нет оповещения	Нет оповещения	Нет оповещения	Нет оповещения	Нет оповещения
«ПОЖАР»	Речевое оповещение	Переодическое свечение	Переодическое свечение	Прерывистый звуковой сигнал пока не отключат кн. «Звук»	Звуковой сигнал пока не отключат кн. «Звук»
«ТРЕВОГА»	Звук сирены	Нет оповещения	Переодическое свечение	Звуковой сигнал 5 мин. или пока не отключат кн. «Звук»	Звуковой сигнал 5 мин. или пока не отключат кн. «Звук»
«НАРУШЕНИЕ»	Нет оповещения	Нет оповещения	Нет оповещения	Нет оповещения	Нет оповещения
«ПОСТАНОВКА НА ОХРАНУ»	Нет оповещения	Нет оповещения	Вспышки 1 раз в 2 сек.	Нет оповещения	Прерывистый звуковой сигнал
Тест оповещения	Тестовое речевое оповещение	Переодическое свечение	Свечение	Звуковой сигнал	Нет оповещения

Кнопка «ЗВУК/ТЕСТ», расположенная на лицевой панели прибора отключает текущее звуковое оповещение внутреннего и проводного звуковых оповещателей.

### 6.3. Работа реле прибора

Прибор имеет три реле, контакты которых используются для передачи извещений во внешние цепи прибора. В Таблице 7 показана работа реле в зависимости от состояния прибора.

Таблица 7

Состояние	Реле 1 «ПОЖАР»	Реле 2 «ТРЕВОГА»	Реле 3 «НЕИСПРАВНОСТЬ»
«НОРМА»	Выключено	Выключено	Включено
«ПОЖАР»	Включено	Выключено	Включено
«ТРЕВОГА»	Выключено	Включено	Включено
«НАРУШЕНИЕ»	Выключено	Выключено	Включено
«НЕИСПРАВНОСТЬ»	Выключено	Выключено	Выключено

Реле 1, Реле 2 прибора могут управляться с помощью радиоканальных брелков, закрепленных за любой зоной охраны прибора. В этом случае Реле 1 включается и выключается последовательными нажатиями кнопки 3 брелка, а Реле 2 при нажатии кнопки 4 брелка выключается на 3 секунды (см. п.7.1.). Перевод Реле в режим управления брелками выполняется с помощью переключателя «Реле» на плате прибора см. Приложение, Рис. 2, Таблица 8. Переведите переключатель «Реле» в нужное положение, нажмите кнопку «ПРИМЕНИТЬ».

Таблица 8

Переключатель «Реле»	
OFF	ON
Реле 1 отображает состояние «ПОЖАР»	Реле 1 и Реле 2 управляются командами радиоканального брелка.
Реле 2 отображает состояние «ТРЕВОГА»	
Реле 3 отображает состояние «НЕИСПРАВНОСТЬ»	Реле 3 отображает состояние «НЕИСПРАВНОСТЬ»

#### 6.4. Индикация неисправности прибора и радиоустройств

Наличие неисправности прибор отображает свечением индикатора «НЕИСПРАВНОСТЬ» и звучанием внутреннего звукового оповещателя.

Другие световые индикаторы, расположенные на лицевой панели прибора детализируют причину неисправности (см. Таблицу 9).

Полная расшифровка причины неисправности выдается числом миганий индикатора «НЕИСПРАВНОСТЬ», после короткого нажатия кнопки «ЗВУК / ТЕСТ» прибора.

В Таблице 10 приведены номера неисправностей, которые показываются числом миганий индикатора «НЕИСПРАВНОСТЬ» и причины неисправностей.

При наличии одновременно нескольких неисправностей, индицируется неисправность с меньшим номером.

Информация о появлении неисправностей и их устранении отображается в журнале событий прибора.

Таблица 9

Вид неисправности	Индикатор «ОПОВЕЩЕНИЕ»	Индикатор «СО»	Индикатор «ЗО»	Индикатор зоны охраны	Индикатор «ПИТАНИЕ»
Неисправность радиоканальных извещателей.	-	-	-	1. Мигает желтым, если часть извещателей в зоне неисправна и зона не на охране. 2. Мигает желтым на фоне зеленого, если часть извещателей в зоне неисправна и зона на охране. 3. Горит желтым, если все извещатели в зоне неисправны.	-
Неисправность одной из батарей радиоканального извещателя	-	-	-	1. Коротко вспыхивает зеленым, если зона не на охране. 2. Мигает зеленым, если зона на охране.	-



Неисправность радиоканального оповещателя	Мигает красным	-	-	-	-
Неисправность одной из батарей радиоканального оповещателя	Коротко вспыхивает красным	-	-	-	-
Неисправность внешнего светового оповещателя	-	Мигает красным	-	-	-
Неисправность внешнего звукового оповещателя	-	-	Мигает красным	-	-
Перегрузка по току по выходу прибора «+ЗВУК/ЛАМПА»	-	Мигает красным	Мигает красным	-	-
Пониженное напряжение питания прибора	-	-	-	-	Мигает красным

Таблица 10

Номер неисправности	Причина неисправности
1	Частотная литера системы (которая устанавливается после привязки первого радиоприбора) не совпадает с конфигурацией переключателей «ЧАСТОТА» на плате
2	Интервал передачи извещений охранного радиоприбора системы (который устанавливается после привязки первого охранного радиоприбора) не совпадает с конфигурацией переключателей «ИНТЕРВАЛ» на плате
3	Неисправность шлейфа пожарного радиоканального извещателя «ВС-ПИ ВЕРСЕТ»
4	Разряд обеих батарей пожарного радиоканального извещателя
5	Разряд обеих батарей охранного радиоканального извещателя
6	Нарушение связи с пожарным радиоканальным извещателем
7	Нарушение связи с охранным радиоканальным извещателем
8	Разряд обеих батарей радиоканального оповещателя
9	Нарушение связи с радиоканальным оповещателем
10	Неисправность линии подключения светового оповещателя
11	Неисправность линии подключения звукового оповещателя
12	Перегрузка по выходу +ЗВУК / ЛАМПА
13	Пониженное напряжение питания прибора
14	Разряд основной батареи радиоканального извещателя

15	Разряд или отсутствие резервной батареи радиоканального извещателя
16	Разряд основной батареи радиоканального оповещателя
17	Разряд или отсутствие резервной батареи радиоканального оповещателя

## 7. ДОПОЛНИТЕЛЬНАЯ И СПРАВОЧНАЯ ИНФОРМАЦИЯ

### 7.1. Управление с помощью радиоканальных брелков Б 4 - Р

Управление зонами прибора осуществляется с помощью электронных ключей ТМ и радиоканальных брелков Б 4-Р.



На зоны прибора прописывается до 16 брелков с произвольным распределением их между зонами. Прописывая брелок в несколько зон охраны, можно, как и в случае с ключами ТМ, формировать разделы управления, обеспечивая одновременное управление несколькими зонами охраны.

Брелки прописываются на этапе настройки системы, но, как и ключи ТМ, могут добавляться и исключаться в процессе эксплуатации.

Комбинацией нажатий на кнопки четырехкнопочного брелка формируются следующие команды:

- постановка на охрану охранных извещателей в управляемых зонах;
- снятие с охраны охранных извещателей / перепостановка пожарных извещателей в управляемых зонах;
- включение / выключение реле 1 прибора;
- выключение на 3 секунды реле 2 прибора;
- работа в режиме «Тревожная кнопка» - передача управляемым зонам сигнала тревоги;
- запрос состояния управляемых зон.

Если брелок закреплен за несколькими зонами, то при запросе состояния зон соблюдается следующий приоритет отображения состояний зон индикатором брелка (по убыванию):

1. ПОЖАР
2. ТРЕВОГА
3. НЕИСПРАВНОСТЬ всех радиоканальных извещателей в зоне
4. СНЯТА/СНЯТЫ зоны с охраны
5. ПОСТАВЛЕНЫ все зоны на охрану

Брелок имеет четыре кнопки управления, а также двухцветный светодиодный индикатор и встроенный звуковой сигнализатор, отображающие режимы работы брелка и состояние зон прибора.

В таблице 11 приведены управляющие комбинации кнопок брелка. В таблице 12 приведена световая и звуковая индикация брелка в различных состояниях и режимах работы.

Таблица 11

№	Комбинация кнопок	Действие прибора
1	Нажатие кнопки 1	Постановка зон на охрану / отмена процесса постановки
2	Нажатие кнопки 2	Снятие зон с охраны / отмена процесса снятия
3	Нажатие кнопки 3**	Включить / выключить реле 1
4	Нажатие кнопки 4**	Выключить на 3 секунды реле 2
5	Длительное* нажатие кнопки 1	Запрос состояния зон
6	Длительное нажатие кнопки 2	Блокировка/разблокировка кнопок брелка
7	Длительное нажатие кнопки 4	Перевод управляемых охранных зон в состояние «Тревога» (Тревожная кнопка)
8	Длительное нажатие кнопок 1 и 2	Включить / отключить беззвучный режим
9	Длительное нажатие кнопок 3 и 4***	Прикрепление к зонам прибора
10	Длительное нажатие всех кнопок***	Очистка памяти брелка

\* Длительным нажатием считается удержание кнопки нажатой более 3 сек.

\*\*При настройках прибора, разрешающих управление реле с помощью брелка.

\*\*\*В режиме прописывания брелка, п. 4.6. настоящего документа.

Таблица 12

№	Действие/состояние	Свечение цветом			Звук
		красный	зеленый	желтый	
1	Нажатие любой кнопки		Однократное мигание		«Бип» (гудок)
2	Нажатие любой кнопки (батарея брелка разряжена)	Однократное мигание			Низкий «Бип» (низкий гудок)
3	Процесс постановки/снятия зон с охраны			Мигание	«Процесс» (гудки раз в сек.)
4	Зоны поставлены на охрану		Однократное мигание		«Поставлен» (высокий гудок)
5	Зоны сняты с охраны		Двукратное мигание		«Снят» (двойной гудок)
6	Переполнение количества брелоков в приборе	Попеременное мигание			«Переполнение» (частые высокие гудки)
7	Разблокировка клавиатуры		Однократное мигание с увеличением яркости		«Разблокировка» (повышающийся тон)
8	Блокировка клавиатуры		Однократное мигание с уменьшением яркости		«Блокировка» (понижающийся тон)
9	Нет связи с прибором	Однократное мигание			«Ошибка» (двойной резкий звук)
10	Память брелка очищена	Мигание			«Переполнение» (частые высокие гудки)
11	Брелок прикреплен к зоне		Свечение 3 сек.		«Успех» (низкий и три высоких гудка)
12	Брелок не прикреплен к зоне	Свечение 3сек.			«Неудача» (высокий и три низких гудка)
13	Состояние зоны – «Норма»		Однократное мигание		«Поставлен» (высокий гудок)
14	Состояние зоны – «Снята с охраны»		Двукратное мигание		«Снята» (двойной гудок)
15	Состояние зоны – «Процесс постановки на охрану»			Однократное мигание	«Бип» (гудок)
16	Состояние зоны – «Тревога»	Короткие мигания			«Тревога» (полицейская сирена)
17	Состояние зоны – «Пожар»	Продолжительные мигания			«Пожар» (пожарная сирена)
18	Реле прибора включено		Однократное мигание с увеличением яркости		«Бип» (гудок)

№	Действие/состояние	Свечение цветом			Звук
		красный	зеленый	желтый	
			сти		
19	Реле прибора выключено		Однократное мигание с уменьшением яркости		Низкий «Бип» (низкий гудок)
20	Состояние зоны – «Неисправность»			Свечение 3 сек.	«Неисправность» (частые гудки)

## 7.2. Работа с пользовательскими речевыми и звуковыми сообщениями

Прибор обеспечивает воспроизведение на речевых радиоканальных оповещателях звуковых сигналов и речевых сообщений, созданных пользователем. Эти сообщения должны быть записаны в виде файлов на карте micro-SD. Предварительно карта должна быть отформатирована.

Название параметра	Значение параметра
Тип памяти	Flash
Формат	Micro SD
Размер, не более	2 Гбайт
Количество логических разделов	1
Файловая система	FAT16
Размер кластера	32 Кбайт

На карту нужно записать созданные звуковые файлы.

Имя файла	Состояния, при которых используется файл
1.wav	«ПОЖАР»
2.wav	«ТРЕВОГА»
3.wav	«ТЕСТ ОПОВЕЩЕНИЯ»

Вставьте подготовленную карту micro-SD в приемник на плате речевого оповещателя.

Переведите переключатель SD на плате оповещателя в положение «ON».

При возникновении указанных состояний будут воспроизводиться сообщения из файлов 1.wav, 2.wav, 3.wav.

Если карта micro-SD отсутствует, будут воспроизводиться звуковые и речевые сообщения, записанные при производстве оповещателя.

Параметры файлов 1.wav, 2.wav, 3.wav :

Тип	несжатый WAV
Частота дискретизации звука	16 кГц
Разрядность звукового потока	8 бит

В речевом радиоканальном оповещателе имеется возможность воспроизвести записанные в память оповещателя сообщения и сообщения, находящиеся на micro-SD карте. Для этого необходимо выполнить следующее:

- извлечь обе батареи из радиоканального оповещателя и подождать 2 мин.;

- удерживая нажатой кнопку радиоканального оповещателя, вставить основную батарею, соблюдая полярность. Индикатор радиоканального оповещателя три раза вспыхнет красным и зеленым цветом;
- перевести переключатель «CPB» на плате радиоканального оповещателя в положение «ON». Индикатор вспыхнет один или два раза в зависимости от того, в каком положении находится переключатель «SD» (см. таблицу ниже);
- переключателем «SD» выбрать источник сообщений:

Переключатель «SD»	
Положение «OF»	Положение «ON»
<p>Воспроизведение заводских сообщений из внутренней памяти радиоканального оповещателя.</p> <p>При переключении индикатор на плате вспыхнет один раз зеленым цветом, а при воспроизведении сообщения будет периодически мигать зеленым цветом.</p>	<p>Воспроизведение пользовательских сообщений с карты памяти.</p> <p>При переключении индикатор на плате вспыхнет два раза зеленым цветом, а при воспроизведении сообщения будет периодически мигать красным цветом.</p>

- нажатием на кнопку на плате радиоканального оповещателя выбрать сообщение для воспроизведения – сообщение будет воспроизводиться, количество нажатий соответствует номеру сообщения;
- воспроизведение сообщения возможно прервать, если нажать на кнопку радиоканального оповещателя;
- для воспроизведения следующего сообщения следует нажать на кнопку требуемое число раз;
- для выхода из режима воспроизведения сообщений, установить переключатель «SD» в требуемое положение, переключатель «CPB» - в положение «OFF» и извлечь батарею.

## 6. КОМПЛЕКТ ПОСТАВКИ

Комплект поставки прибора приведен в таблице 13.

Таблица 13

Наименование и условное обозначение	Количество
Прибор приемно-контрольный охранно-пожарный адресный радио-канальный «ВС-ПК ВЕКТОР»	1
Руководство по эксплуатации, паспорт ВС. 425513.002 РЭ	1
Антенна ВС.301129.003	2
Выносной считыватель Touch Memory	1
Ключ Touch Memory DS1990A	2
Диод 1N4007	2

## 7. МАРКИРОВКА

Каждый прибор имеет следующую маркировку:

- товарный знак предприятия-изготовителя;
- условное обозначение прибора ;
- обозначение технических условий ;
- заводской номер;
- отметка ОТК (внутри корпуса прибора);
- дата изготовления;
- знак соответствия продукции:



## 8. ТАРА И УПАКОВКА

Прибор поставляется в изготовленной из картона таре, предназначенной для предохранения от повреждений при транспортировании.

Для предохранения от воздействия повышенной влажности при транспортировании и хранении прибор поставляется упакованным в полиэтиленовый пакет.

В потребительскую тару укладывается комплект согласно раздела 8.

## 9. ПРАВИЛА ХРАНЕНИЯ И ТРАНСПОРТИРОВАНИЯ

Условия хранения прибора должны соответствовать условиям 1 по ГОСТ 15150-69.

В помещениях для хранения приборов не должно быть пыли, паров кислот, щелочей, агрессивных газов и других вредных примесей, вызывающих коррозию.

Расстояние между отопительными устройствами и приборами должно быть не менее 0,5 м.

При складировании приборов в штабели разрешается укладывать не более пяти ящиков с приборами.

Транспортирование упакованных приборов может производиться любым видом транспорта в крытых транспортных средствах.

Условия транспортирования должны соответствовать условиям хранения 5 по ГОСТ 15150-69.

После транспортирования приборы перед включением должны быть выдержаны в нормальных условиях не менее 24 ч.

# ПАСПОРТ

## 1. СВИДЕТЕЛЬСТВО О ПРИЕМКЕ

Прибор приемно-контрольный охранно-пожарный адресный радиоканальный «ВС-ПК ВЕКТОР», заводской номер \_\_\_\_\_ соответствует конструкторской документации согласно ВС.425513.002 ТУ4372-002-30790399-2012 и признан годным для эксплуатации.

Заполняется при розничной продаже:

Дата выпуска \_\_\_\_\_

Дата продажи \_\_\_\_\_

ОТК \_\_\_\_\_

Продавец \_\_\_\_\_

## 2. ГАРАНТИИ ИЗГОТОВИТЕЛЯ

Изготовитель гарантирует соответствие прибора требованиям технических условий при соблюдении условий транспортирования, хранения, монтажа и эксплуатации.

Гарантийный срок составляет 5 лет с момента розничной продажи, при наличии отметки в паспорте, но не более 5,5 лет с момента выпуска прибора.

Срок службы прибора – 10 лет.

## 3. СВЕДЕНИЯ О РЕКЛАМАЦИЯХ

Потребитель имеет право предъявить рекламацию при обнаружении несоответствия прибора требованиям технических условий при соблюдении всех положений эксплуатационной документации.

Прибор, направляемый в ремонт по рекламации должен иметь упаковку, вид, сохранность пломб, контровок и комплектацию, соответствующую сопроводительной документации на прибор.

При невыполнении этих условий изготовитель прерывает свои гарантийные обязательства и ремонт осуществляется за счет потребителя.

В рекламационный лист необходимо включить следующую информацию о приборе:

Тип прибора.

Дата выпуска и номер прибора.

Где и когда приобретен, дата ввода в эксплуатацию.

Замечания и предложения по прибору.

## 4. КОНТАКТНАЯ ИНФОРМАЦИЯ

ООО «ВЕРСЕТ»

Россия, 630087, г. Новосибирск – 87, а/я 16

ул. Новогодняя, 24/2.

тел/факс: (383) 344-50-30

e-mail: [verset@verset.ru](mailto:verset@verset.ru)

сайт: [www.verset.ru](http://www.verset.ru)



# ПРИЛОЖЕНИЕ

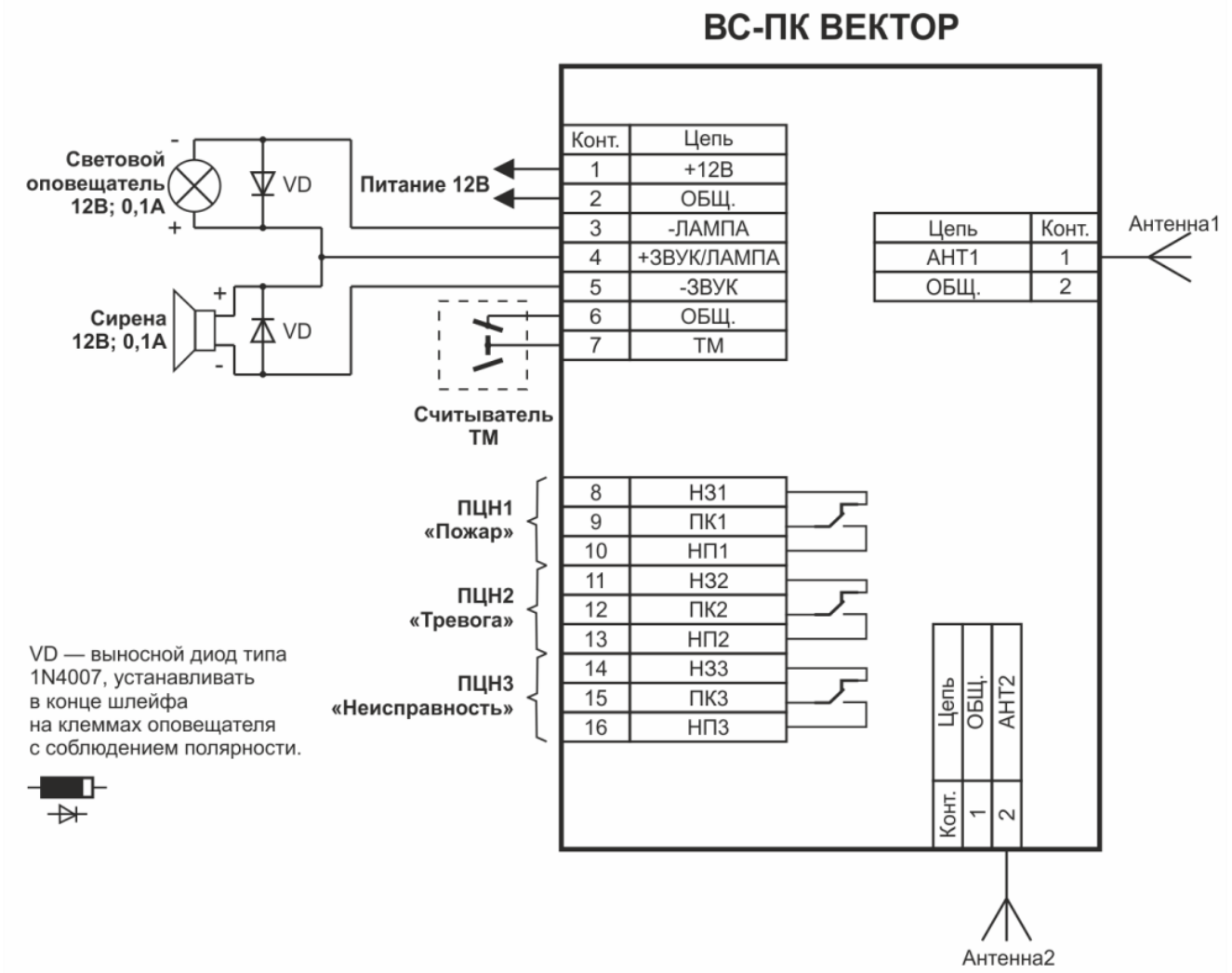


Рис.1. Схемы внешних соединений прибора ВС-ПК ВЕКТОР.

