

Свинцово-кислотные аккумуляторы **DELTA** серии **DTM L** являются герметизированными, необслуживаемыми с системой рекомбинации газов (VRLA). Изготавливаются по технологии AGM (электролит, абсорбированный в стекловолоконном сепараторе).

Серия **DTM L** относится к линейке **Long Life** со сроком службы до 12 лет. Благодаря широкому ассортименту и высоким эксплуатационным характеристикам, рекомендованы для применения в различных системах бесперебойного питания, в том числе требовательных электрических приборов (импортных насосов и котлов систем отопления), аварийного энергоснабжения, прочих электрических устройствах.



Конструкция батареи

Компонент	Полож. пластина	Отриц. пластина	Контейнер	Крышка	Клапан	Клеммы	Сепаратор	Электролит
Материал	Диоксид свинца	Свинец	ABS	ABS	Каучук	Медь	Стекловолокно	Серная кислота

Технические характеристики

Номинальное напряжение	12В
Число элементов	6
Срок службы	10-12 лет
Номинальная емкость (25°C)	
10 часовой разряд (15 А, 1,8 В/эл)	150 Ач
5 часовой разряд (24,5 А, 1,75 В/эл)	122,5 Ач
1 часовой разряд (103 А, 1,6 В/эл)	103 Ач
Внутреннее сопротивление	
полностью заряженной батареи (25°C)	3,1 мОм
Саморазряд	3% емкости в месяц при 20°C

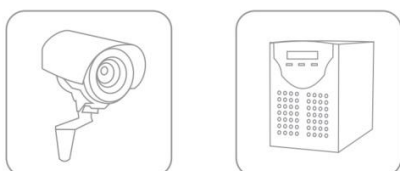
Рабочий диапазон температур

Разряд	-20~60°C
Заряд	-10~60°C
Хранение	-20~60°C
Макс.разрядный ток (25°C)	970 А (5с)
Циклический режим (2,30 - 2,35 В)	
Макс.зарядный ток	45 А
Температурная компенсация	-30 мВ/°C
Буферный режим (2,23 - 2,27 В)	
Температурная компенсация	-20 мВ/°C

Габариты

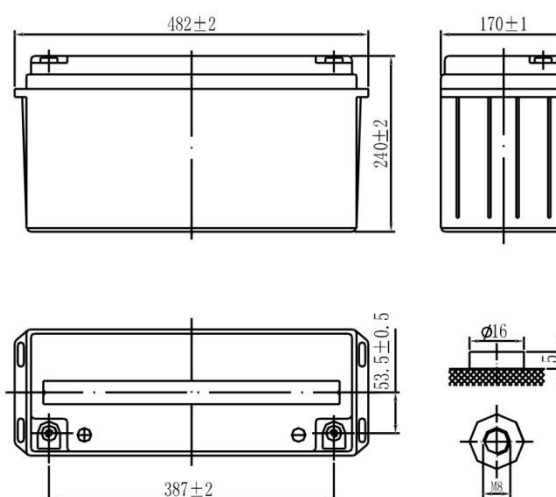
Длина, мм	482
Ширина, мм	170
Высота, мм	240
Полная высота, мм	240
Вес, кг	47

Сферы применения



Особенности

- ▲ Технология AGM позволяет рекомбинировать 99% выделяемого газа;
- ▲ Нет ограничений на воздушные перевозки;
- ▲ Соответствие требованиям UL;
- ▲ Эксплуатация в любом положении;
- ▲ Легированные кальцием свинцовые пластины обеспечивают высокую плотность энергии;
- ▲ Продолжительный срок службы;
- ▲ Необслуживаемые. Не требует долива воды;
- ▲ Низкий саморазряд;
- ▲ Корпус аккумулятора выполнен из пластика ABS, не поддерживающего горение.



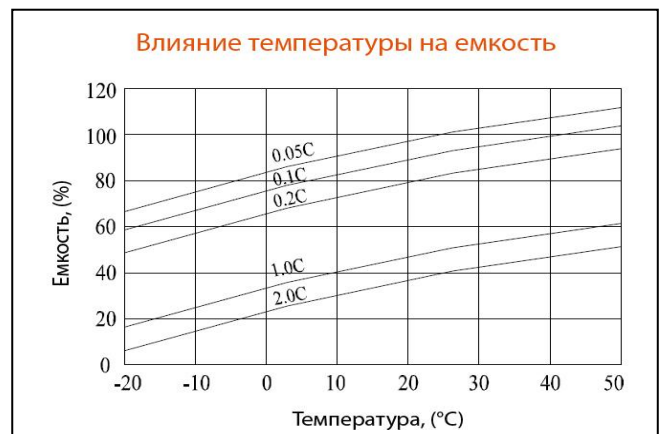
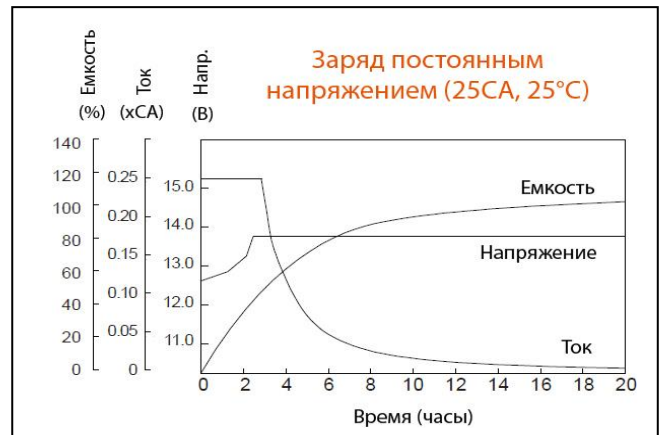
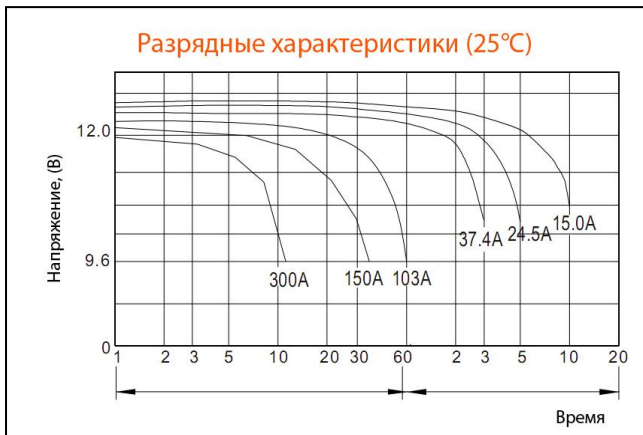
Разряд постоянным током, А (при 25°C)

В/эл-т	10мин	15мин	30мин	1 ч	3 ч	5 ч	10 ч	20 ч
1,60	340	283	186	103	42,9	27,6	15,4	8,07
1,65	322	268	177	98,7	41,1	26,4	15,3	8,03
1,70	303	254	167	94,1	39,3	25,3	15,2	7,98
1,75	285	239	158	89,2	37,4	24,5	15,1	7,93
1,80	274	230	153	87,2	36,7	23,7	15	7,88

Разряд постоянной мощностью, Вт (при 25°C)

В/эл-т	10мин	15мин	30мин	45мин	1 ч	2 ч	3 ч	5 ч
1,60	605	505	329	241	186	109	79,2	53,7
1,65	583	487	318	234	182	107	77,2	52,4
1,70	560	470	308	227	178	104	75,2	51
1,75	537	452	297	220	174	101	73,3	50
1,80	515	435	286	212	170	97,6	71,3	48,8

(Примечание) Приведенные выше данные по характеристикам являются средними значениями, полученными в результате проведения 3 контрольно-тренировочных циклов, и не являются номинальными по умолчанию.



Официальным представителем торговой марки DELTA является Группа компаний «Энергон».

Офисы компании «Энергон»:

Москва
+7 (495) 785 73 87
sales@energon.ru

Санкт-Петербург
+7 (812) 643 26 00
sales@spb.energon.ru

Новосибирск
+7 (383) 221 18 48
sales@nsk.energon.ru

Екатеринбург
+7 (343) 214 77 44
sales@ekb.energon.ru

Самара
+7 (846) 202 28 77
+7 (846) 202 28 99
sales@smr.energon.ru

Пермь
+7 (342) 257 03 94
sales@prm.energon.ru

Ростов-на-Дону
+7 (863) 273 20 85
+7 (863) 273 20 81
sales@rd.energon.ru

