

Блок управления для домофона **БУД-420** (в дальнейшем - блок управления) используется как составная часть многоквартирных домофонов и видеодомофонов **VIZIT** (серия **400**) и обеспечивает двухстороннюю связь между посетителем и абонентом, а также открывание замка двери подъезда.

Многоквартирный домофон (видеодомофон) **VIZIT** (серия **400**) входит в комплект инженерного оборудования жилого дома.

Блок управления предназначен для эксплуатации при температуре воздуха от **1** до **45 °С** и относительной влажности до **93%** при температуре **25 °С**.

Условия эксплуатации устройств, подключаемых к блоку управления в составе домофона, указаны в паспортах на эти изделия.

Блок управления предназначен для работы в составе домофона (видеодомофона) совместно с:

- блоком вызова **БВД** (серия **400**);
- пультом консьержа **VIZIT-ПК200** (подключение до 200 абонентов);
- пультом консьержа **VIZIT-ПК1** (подключение до 100 абонентов);
- блоками коммутации **БК-4**, **БК-4V** (до 50 шт.), **БК-10** (до 20 шт.), **БК-30** (до 4 шт.), **БК-100** (до 2 шт.);
- замком электромагнитным **VIZIT-ML400**, **VIZIT-ML300**, **VIZIT-ML200** или аналогичным, имеющим сопротивление обмотки не менее **20 Ом**, а также цепь размагничивания;
- замком электромеханическим, имеющим сопротивление обмотки не менее **10 Ом**;
- кнопкой **"EXIT"** ("ВЫХОД");
- устройствами квартирными переговорными **УКП-8**, **УКП-8М**, **УКП-8SM**, **УКП-9М**, **УКП-10**, **УКП-10М**, **УКП-11**, **УКП-12** (в дальнейшем - **УКП**);
- мониторами **VIZIT-M401x**, **VIZIT-M402x**, **MC VISITOR-401x**, **MC VISITOR-402x** (в дальнейшем - монитор);
- индивидуальными видеодомофонами (серии **100**) при подключении их к подъездной линии связи через адаптер **A400**;
- разветвителями видеосигнала **PBC-4** (до 50 шт.);
- блоками коммутации **БК-2V**.

Блоки коммутации **БК-4** обеспечивают подключение до **4 УКП**, **БК-10** - до **10 УКП** (в одной десятке), **БК-30** - до **21...30 УКП**, **БК-100** - до **100 УКП**.

Разветвитель видеосигнала **PBC-4** и блок коммутации **БК-4V** обеспечивают подключение до **4 мониторов**.

Блок коммутации **БК-2V** обеспечивает подключение двух блоков вызова со встроенной телекамерой к подъездной линии видеосигнала.

Примечание. Вышеупомянутое оборудование, используемое в составе домофона (видеодомофона), поставляется потребителю по отдельному заказу. Комплекты поставки, технические характеристики и схемы подключения приведены в паспортах изделий.

ФУНКЦИИ

- Вызов абонента прямым набором номера квартиры.
- Дуплексная связь между посетителем и абонентом (80 секунд).
- Открывание замка входной двери:
 - при нажатии кнопки ↔ на **УКП** или **DOOR** на мониторе во время связи;
 - ключами Touch Memory DS1990A в корпусе F5 (индивидуальные ТМ-ключи);
 - RF-идентификаторами (RFID, рабочая частота - 125 кГц) фирм EM-Marlin и TEMIC (при соответствующем исполнении блока вызова);
 - при наборе 3-х значного индивидуального кода открывания замка; *
 - при нажатии кнопки **"EXIT"**.
- Программируемое время открытого состояния замка (**1** или **7** секунд).
- Запись ТМ-ключей и/или RFID сплошным списком (до **1200** штук) или по квартирному списку (до **6** штук для каждой из **200** квартир) в режиме сервисных установок.
- Стирание ТМ-ключей и/или RFID (в случае утери ТМ-ключа или RFID, и т.д.).

- Запись индивидуальных кодов открывания замка в режиме сервисных установок.
- Возможность отключения вызова любой квартиры (открывание замка индивидуальным кодом сохраняется).
- Совместная работа до четырёх блоков управления, соединенных параллельно.
- Работа с пультами консьержа **VIZIT-ПК200, VIZIT-ПК1**.
- Формирование звуковой сигнализации режимов работы.
- Формирование световой индикации режимов работы или соответствующих надписей для дисплея (в зависимости от типа блока вызова).
- Вывод на дисплей блока вызова МЕНЮ при программировании сервисных установок (при соответствующем исполнении блока вызова).
- Звуковой сигнал вызова в **УКП** абонента и его дублирование в блок вызова.
- Ступенчатая регулировка громкости звуковых сигналов в блок вызова.
- Короткий сигнал в **УКП** или мониторе соответствующей квартиры при использовании индивидуального кода, ТМ-ключа и/или RFID этой квартиры. *
- Возможность включения набора 4-х значного номера квартиры ("гостиничная" нумерация).
- Запись индивидуального кода открывания замка абонентом. *
- Запись и стирание ТМ-ключей и/или RFID абонентом. *

* Функция может быть включена или выключена в процессе программирования блока.

Примечание. Общий код открывания замка, индивидуальные коды открывания замка, коды ТМ-ключей и/или RFID записываются в микросхему памяти, установленную в панель **KEY/CODE** в блоке управления. При установке в эту панель микросхем памяти из блоков вызова **БВД-SM100, БВД-N100, БВД-C100, VIZIT-K100, БУ-K100** записанные в микросхемах общий и индивидуальные коды открывания замка, коды ТМ-ключей опознаются и поддерживаются блоком управления.

ТЕХНИЧЕСКИЕ ХАРАКТЕРИСТИКИ

Максимальное количество абонентов:	200
Максимальное количество индивидуальных кодов:	200
Максимальное количество ТМ-ключей и/или RFID на одну квартиру:	6
Максимальное количество ТМ-ключей и/или RFID на один домофон:	1200
Максимальный импульсный ток в цепи замка, А :	1,5
Сопротивление разговорной линии, не более, Ом :	30
Напряжение питания переменного тока, В :	160...240
Потребляемая мощность (без внешних устройств), ВА , не более:	4
Размеры блока управления, мм , не более:	
- ширина	170
- высота	130
- глубина	44
Масса блока управления, кг :	1

КОМПЛЕКТ ПОСТАВКИ БЛОКА УПРАВЛЕНИЯ

Блок управления БУД-420 , шт.	1
Комплект принадлежностей, шт.	1
Паспорт, шт.	1
Коробка упаковочная, шт.	1

УКАЗАНИЯ МЕР БЕЗОПАСНОСТИ

ВНИМАНИЕ! Во включённом в сеть блоке управления имеется опасное для жизни напряжение - **220 В**.

Перед заменой вставки плавкой не забудьте выключить блок управления из сети. Не применяйте самодельные вставки плавкие.

Не производите монтажные и ремонтные работы при включенном питании.

ВИДЕОДОМОФОН

В видеодомофоне используется блок вызова со встроенной телекамерой.

В комплект оборудования видеодомофона включаются дополнительные устройства:

- мониторы **VIZIT-M401x**, **VIZIT-M402x**, **MC VISITOR-401x**, **MC VISITOR-402x**;
- индивидуальные видеодомофоны (серии **100**) при подключении их к подъездной линии связи через адаптер **A400**;
- разветвители видеосигнала **PBC-4** или блоки коммутации **БК-4V**, обеспечивающие подключение до **4-х мониторов** и согласование сопротивлений подключенных линий;
- блоки коммутации видеосигнала **БК-2V**.

В квартирах, в которых не устанавливаются мониторы, устанавливаются **УКП**.

Схемы соединений блоков видеодомофона приведены в приложении "Схемы соединений блоков многоквартирного видеодомофона VIZIT (серия 400)". Приложение поставляется с блоком вызова, имеющим встроенную телекамеру.

Для исключения помех на изображении следует:

- выполнять магистральную линию видеосигнала коаксиальным кабелем **PK-75**;
- подключить резистор **82 Ом** к клеммам **VO** и **VG** последнего разветвителя видеосигналов **PBC-4** или блока коммутации **БК-4V**.

Сопротивление цепей питания мониторов **VIZIT-M401**, **MC VISITOR-401** от группового блока питания не должно превышать **4 Ома** (двухпроводный кабель сечением **0,5 мм²**, длиной **50 м**).

ПОРЯДОК УСТАНОВКИ

Перед установкой и монтажом домофона (видеодомофона) внимательно изучите порядок установки и схемы соединений блоков.

Блок управления следует устанавливать в отапливаемом помещении, на вертикальной стене в месте, обеспечивающем доступ воздуха для естественной вентиляции. Клеммы блока управления должны располагаться горизонтально. При этом вентиляция блока будет максимально эффективной.

ЗАПРЕЩАЕТСЯ устанавливать блок вблизи отопительных и нагревательных приборов.

Конструкция блока предусматривает его установку на рейку (DIN-рельс) шириной 35 мм и толщиной 1-2 мм с помощью упоров и фиксатора, расположенных на нижней стороне основания блока.

Допускается крепление блока шурупами из комплекта поставки.

Для подключения блока к сети и другим блокам домофона снимите верхнюю крышку.

Подключение к сети производится с помощью шнура питания из комплекта принадлежностей блока.

Установка блоков домофона производится в соответствии с инструкциями на эти блоки.

Схемы соединений блоков приведены на рисунках **1 - 8**.

Для выхода из помещения рекомендуется использовать кнопку **"EXIT"**, имеющую цепи аварийного управления электромагнитным замком. Допускается также использование любой кнопки с нормально-разомкнутым контактом. Примеры включения кнопок для выхода приведены на рисунках **1, 2**.

Запрещается использовать электромагнитные замки с сопротивлением обмотки менее 20 Ом, а также не имеющие цепей размагничивания.

При использовании электромеханического замка на его клеммах рекомендуется установить диод (50 В, 1 А), как показано на рисунке 3 паспорта (диод в комплект поставки блока управления не входит).

Запрещается использовать электромеханические замки с сопротивлением обмотки менее 10 Ом.

Для монтажа цепей следует использовать провода в соответствии с таблицей 1.

Таблица 1

ЦЕПЬ		Максимальная длина, м		
БУД ↔ БВД		30	50	-
БУД ↔ БК ↔ УКП		75	200	-
БУД ↔ Электромагнитный замок (VIZIT-ML400)		-	30	50
БУД ↔ Электромеханический замок (EL-301B)		-	15	30
Провод	Сечение, мм ²	0,07	0,2	0,5
	Диаметр, мм	0,3	0,5	0,8

ВНИМАНИЕ! Квартиры, в номерах которых цифры сотен являются четными (например, **085, 285**), подключают к коммутаторам, клемма **SEL** которых соединена с цепью **SEL0** блока управления.

Квартиры, в номерах которых цифры сотен являются нечетными (например, **185, 385**), подключают к коммутаторам, клемма **SEL** которых соединена с цепью **SEL1** блока управления.

При использовании блока управления в подъезде с количеством квартир не более **100** клеммы **SEL0** и **SEL1** необходимо соединить.

Монтаж блока управления с блоками коммутации БК-4 и БК-10

Для соединения блока управления с блоками коммутации **БК-4** и **БК-10** используется подъездная линия связи из 4 (5) проводов (рисунки **4, 5**).

Каждое **УКП** подключается к блоку коммутации двухпроводной линией.

Перед установкой и монтажом блоки коммутации должны быть закодированы на номера квартир, с которыми они будут работать.

Блок коммутации **БК-4** обеспечивает подключение к его клеммам до **4** **УКП**, номера которых могут находиться в одном или смежных десятках, например, **01 - 04** или **08 - 11** или **139 - 142**.

Клемму "+" **УКП** подключают к одной из клемм **LN** блока коммутации.

Клемму "-" **УКП** подключают к одной из клемм **FA, FB, FC, FD**.

Шесть переключателей (**DA, DD** и **EA, EB, EC, ED**) в блоке коммутации подключают к контактам **0...9, DA1** контактной колодки.

Переключатели **DA** и **DD** задают десяток, а **EA, EB, EC, ED** - единицу в номере квартиры.

Если номера квартир находятся в одном десятке (например, **№1, №2, №3, №4**), то переключатель **P1** должна быть установлена.

Для приведенного примера переключатель **DA** подключают к контакту **0** (**0** - десяток в номерах квартир **1, 2, 3, 4** для клемм **FA, FB, FC, FD**). Переключатель **DD** подключают к контакту **DA1**. Переключатели **EA, EB, EC, ED** подключают к контактам **1, 2, 3, 4** соответственно.

Номера квартир будут закодированы так: **FA - № 1, FB - № 2, FC - № 3, FD - № 4**.

Если номера двух квартир находятся в одном десятке, а номера двух - в другом, (например, **№ 08, № 09, № 10, № 11**), то переключатель **P1** должна быть установлена.

Пример соединений блока коммутации **БК-4** и **УКП** квартир с номерами **8, 9, 10, 11** приведен на рисунке **4**.

Переключатель **DA** подключают к контакту **0** (**0** - десяток в номерах квартир **8, 9** для клемм **FA, FB**). Переключатель **DD** подключают к контакту **1** (**1** - десяток в номерах квартир **10, 11** для клемм **FC, FD**). Переключатели **EA, EB, EC, ED** подключают к контактам **8, 9, 0, 1** соответственно.

Номера квартир закодированы так: **FA - № 8, FB - № 9, FC - № 10, FD - № 11**.

Если номер одной квартиры находится в одном десятке, а номера трех - в другом десятке (например, **№ 139, № 140, № 141, № 142**), то переключатель **P1** должна быть удалена.

Для приведенного примера переключатель **DA** подключают к контакту **4** (**4** - десяток в номерах квартир **140, 141, 142** для клемм **FA, FB, FC**). Переключатель **DD** подключают к контакту **3** (**3** - десяток в номере квартиры **139** для клеммы **FD**).

Переключатели **EA, EB, EC, ED** подключают к контактам **0, 1, 2, 9** соответственно.

Номера квартир закодированы так: **FA - № 140, FB - № 141, FC - № 142, FD - № 139**.

Блок коммутации БК-10 обеспечивает подключение к его выводам до **10** **УКП**, номера которых должны относиться к одному десятку.

Клемму "+" **УКП** подключают к одной из клемм **LN** блока коммутации, а клемму "-" **УКП** - к одной из клемм **0 - 9**, которые соответствуют единице в номере квартиры.

Переключатель на контактной колодке блока коммутации устанавливается в положение, номер которого соответствует цифре десятков в номерах квартир.

Пример соединения блока коммутации **БК-10** и **УКП** квартир с номерами от **10** до **19** показан на рисунке **5**.

Монтаж блока управления с блоками коммутации БК-30 и БК-100

Для соединения блока управления с блоками коммутации **БК-30** и **БК-100** используется линия связи из 4 (5) проводов (рисунки **6, 7**).

Клеммы **LINE, GND, SEL** и **Ek** всех блоков коммутации соединяются с соответствующими клеммами блока управления.

В блоке коммутации **БК-30** выходная шина десятков имеет **3 клеммы DA, DB, DC**, выходная шина единиц - **10 клемм E0-E9**.

В блоке коммутации **БК-100** выходная шина десятков имеет **10 клемм D0-D9**, выходная шина единиц - **10 клемм E0-E9**.

Клеммы шин десятков и единиц подключаются к подъездной линии связи, имеющей до 20 проводов, в зависимости от количества подключаемых квартир.

Каждое **УКП** соединяется двухпроводной линией с соответствующими проводами шины десятков и единиц подъездной линии связи.

Клемму **"+"** **УКП** подключают к линии десятков, а клемму **"-"** **УКП** - к линии единиц.

В блоке коммутации **БК-30** переключки **DA, DB, DC** подключают к контактам **0...9** контактной колодки, соответствующим цифрам десятков в номерах подключаемых квартир.

На рисунке **6** приведен пример соединения блока коммутации **БК-30** и **УКП** квартир с номерами **3, 10, 25**.

В блоке коммутации **БК-30** переключку **DA** подключают к контакту **0** десятка, переключку **DB** - к контакту **1** десятка, переключку **DC** - к контакту **2** десятка.

УКП квартиры № **3** соединяется с проводом **0** десятка (клемма **DA**) и проводом **3** единицы (клемма **E3**),

УКП квартиры № **10** соединяется с проводом **1** десятка (клемма **DB**) и проводом **0** единицы (клемма **E0**),

УКП квартиры № **25** соединяется с проводом **2** десятка (клемма **DC**) и проводом **5** единицы (клемма **E5**).

На рисунке **7** приведен пример соединения блока коммутации **БК-100** и **УКП** квартир с номерами **53, 85, 90**:

УКП квартиры № **53** соединяется с проводом **5** десятка (**D5**) и проводом **3** единицы (**E3**),

УКП квартиры № **85** соединяется с проводом **8** десятка (**D8**) и проводом **5** единицы (**E5**),

УКП квартиры № **90** соединяется с проводом **9** десятка (**D9**) и проводом **0** единицы (**E0**).

ПОДГОТОВКА К РАБОТЕ

При подготовке блока управления к работе выполните **системные** и **сервисные** установки.

Системные установки

Системные установки выполняются с помощью переключателей **1-12** и переключки **LOCK**, установленных на плате блока управления и имеющих соответствующую маркировку.

Наименование переключателей и описание соответствующих им системных установок приведены в разделе **Переключатели**.

Переключатель включен, если находится в положение **ON**.

Положение переключки **LOCK** определяется логикой работы замка:

- электромагнитный замок открывается при снятии напряжения питания, переключку устанавливают в положение **ML**;
- электромеханический замок открывается при подаче напряжения питания переключку устанавливают в положение **EL**.

Переключатели

1 и **2 (PRIORITY)** - определяют приоритет блока управления при параллельном соединении до 4-х блоков. Устанавливаются в соответствии с таблицей соответствия положения переключателей устанавливаемому приоритету, которая нанесена в виде маркировки на плате блока управления. В таблице: **A** - высший приоритет, затем, соответственно, **B, C, D**.

- 3 (**PASSWORD**) - включает или выключает пароль для входа в режим сервисных установок. Пароль программируется в сервисных установках.
- 4 (**HOTEL**) включается, если нумерация квартир соответствует "гостиничной" (например, № 1534 - 15 этаж, 34 квартира).
В этом случае, в сервисных установках записывается таблица соответствия номеров квартир, набираемых с клавиатуры блока вызова, номерам, определяемым коммутаторами.
- 5 (**APARTM. LIST**) - включает запись ТМ-ключей блоками до 6 штук для каждой квартиры. Если переключатель выключен, запись производится сплошным списком.
- 6 (**GENERAL CODE**) - включает или выключает общий код открывания замка.
- 7 (**INDIVIDUAL CODE**) - включает или выключает возможность использования индивидуальных кодов открывания замка.
- 8 (**KEY RECORD**) - включает или выключает возможность записи абонентом ТМ-ключей.
- 9 (**1s LOCK 7s**) определяет время открытого состояния замка (выключен - 1 секунда, включён - 7 секунд).
- 10 (**APARTM. BEEP**) - включает или выключает подачу короткого сигнала в УКП соответствующей квартиры при использовании индивидуального кода или ТМ-ключа.
- 11 (**LANGUAGE**) - определяет язык, на котором выводятся служебные сообщения на дисплей (выключен - английский, включён - русский).
- 12 (**BEEP LEVEL**) - определяет громкость звуковой сигнализации в блоке вызова (выключен - низкий уровень, включён - высокий уровень).

Сервисные установки

Сервисные установки программируются с клавиатуры блока вызова после монтажа домофона и включают в себя 10 установок. Программирование сопровождается определёнными звуковыми сигналами и выводом надписей на дисплей, если таковой установлен в блоке вызова. Перечень установок, их назначение и соответствующие им надписи в МЕНЮ приведены в таблице 2.

Установки с номерами 8 и 9 производятся только в случае, если включён переключатель 4 (**HOTEL**) (Системные установки).

Таблица 2.

№	Назначение	Надпись
0	Выключение вызова в квартиру	ВЫКЛ ВЫЗОВА КВ 0
1	Запись общего кода открывания замка	ОБЩИЙ КОД 1
2	Запись индивидуальных кодов	ИНДИВ. КОД 2
3	Запись ТМ-ключей и/или RFID	ЗАПИСЬ КЛЮЧЕЙ 3
4	Стирание ТМ-ключей и/или RFID	СТИРАНИЕ КЛЮЧЕЙ 4
5	Установка номера, к которому подключается пульт консьержа	НОМЕР КВ. КОНС. 5
6	Разрешение или запрет использования ключей ТМ DS-1991	ВКЛ. DS-1991 6
7	Программирование пароля входа в режим сервисных установок	НОВЫЙ ПАРОЛЬ 7
8	Запись таблицы соответствия номеров квартир, набираемых с клавиатуры блока вызова, номерам, определяемым коммутаторами	ТАБЛИЦА 8
9	Стирание номера квартиры из таблицы соответствия	СТИРАНИЕ N 9

Перевод блока в режим сервисных установок.

Если не установлен (при первом программировании) или утерян пароль входа в режим сервисных установок, следует выключить переключатель 3 (**PASSWORD**) (Системные установки).

- Наберите **#999**. Звучат два сигнала (◀◀ ◀◀). Вы находитесь в режиме сервисных установок. На дисплее блока вызова появляется надпись **ВЫБЕРИ РЕЖИМ 0-7 (0-9)**. Через несколько секунд, если не был выбран один из пунктов установок, на дисплее по очереди выводятся надписи подсказки в соответствии с указанными в таблице 2 (МЕНЮ).
- Программируйте пароль и другие сервисные установки.
- После программирования включите переключатель 3 (**PASSWORD**).
Для перевода блока в режим сервисных установок с включённым переключателем 3:

- наберите **#999**, (*). На дисплее - **ПАРОЛЬ**;
- введите 4-х значный пароль.

Если пароль набран правильно, то звучит один сигнал (*). Вы находитесь в режиме сервисных установок. На дисплее блока вызова появляется надпись **ВЫБЕРИ РЕЖИМ 0-7 (0-9)**. Через несколько секунд, если не был выбран один из пунктов установок на дисплее по очереди выводятся надписи подсказки в соответствии с указанными в таблице 2 (МЕНЮ).

Если пароль набран неправильно, звучит двухтональный сигнал ошибки, на дисплее **НЕВЕРНЫЙ ПАРОЛЬ**. Нажмите кнопку * и повторите набор.

Выключение вызова в квартиру

1. Войдите в режим сервисных установок.
2. Нажмите **0**, (*). На дисплее - **N КВАРТИРЫ**.
3. Наберите номер квартиры, в которой необходимо выключить вызов. Набранный номер выводится на дисплей.
4. Нажмите **#**, (*). Выводится надпись **ГОТОВО**, а затем **N КВАРТИРЫ**.
Для записи очередного номера квартиры выполните пп. 3 - 4 и т. д.
5. Нажмите кнопку * для возвращения в дежурный режим.
При наборе 4-х значного номера квартиры не нужно нажимать #.
Для отмены запрета вызова необходимо заново записать индивидуальный код для данной квартиры.

При выключении вызова сохраняется возможность использования индивидуального кода для этой квартиры.

Установка общего кода открывания замка

1. Войдите в режим сервисных установок.
2. Нажмите **1**, (*). На дисплее - **ОБЩИЙ КОД**.
3. Наберите четыре цифры нового кода. Набранный номер выводится на дисплей, (*). Появляется надпись **ГОТОВО**, а затем **ВЫБЕРИ РЕЖИМ 0-7 (0-9)**.
4. Выберите очередной пункт сервисных установок, либо нажмите * для возвращения в дежурный режим.

Установка индивидуальных кодов квартир

1. Войдите в режим сервисных установок.
2. Нажмите **2**, (*). На дисплее - **N КВАРТИРЫ**.
3. Наберите номер квартиры, для которой устанавливается индивидуальный код. Набранный номер выводится на дисплей.
4. Нажмите **#**, (*). На дисплее - **ИНДИВ. КОД**.
5. Наберите три цифры индивидуального кода для данной квартиры. Набранный номер выводится на дисплей. После набора номера - (*). Выводится надпись **ГОТОВО**, а затем **N КВАРТИРЫ**.
Для записи очередного кода выполните пп. 3 - 5 и т. д.
При наборе 4-х значного номера квартиры не нужно нажимать #.
6. Нажмите * для возвращения в дежурный режим.

Запись ТМ-ключей и/или RFID

Запись ТМ-ключей и/или RFID может осуществляться в двух режимах:

- сплошным списком;
- по квартирному списку - блоками до 6 ключей и/или RFID для каждой квартиры.

Для выбора режима записи установите переключатель **5 (APARTM. LIST)** в соответствующее положение (**Системные установки**).

Запись ТМ-ключей и/или RFID сплошным списком (переключатель 5 выключен)

1. Войдите в режим сервисных установок.
2. Нажмите **3**, (*). На дисплее - **ПРИЛОЖИ КЛЮЧ 0001** (цифры указывают порядковый номер записываемого ТМ-ключа или RFID).
3. Приложите ТМ-ключ или RFID к соответствующему считывателю блока вызова,

(* - пауза - * *). Выводится надпись **ГОТОВО**, а затем **ПРИЛОЖИ КЛЮЧ 0002** и т. д. Если ТМ-ключ или RFID уже записан, (* - пауза - * * * *). Появляется надпись - **ЗАПИСАН РАНЕЕ**.

4. Нажмите * для возвращения в дежурный режим.

Запись ТМ-ключей и/или RFID по квартирному списку (переключатель 5 включен)

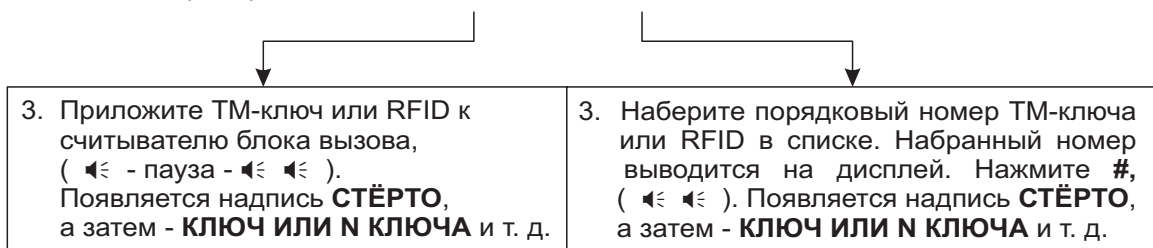
1. Войдите в режим сервисных установок.
2. Нажмите 3, (*). На дисплее - **Н КВАРТИРЫ**.
3. Наберите номер квартиры, для которой записываются ТМ-ключи и/или RFID. Набранный номер выводится на дисплей.
4. Нажмите #, (*). На дисплее - **ПРИЛОЖИ КЛЮЧ**.
5. Приложите ТМ-ключ или RFID к соответствующему считывателю блока вызова, (* - пауза - * *). Выводится надпись **ГОТОВО**, а затем **ПРИЛОЖИ КЛЮЧ** и т. д. При записи 6-го ТМ-ключа или RFID - (* - пауза - * * * *), появляется надпись - **ПАМЯТЬ ЗАПОЛНЕНА**, а затем - **Н КВАРТИРЫ**. Для записи очередного блока ТМ-ключей и/или RFID выполните пп. 3 - 5 и т. д.
6. Нажмите * для возвращения в дежурный режим. Если для квартиры записывается менее 6 ТМ-ключей и/или RFID, то, после записи необходимых ТМ-ключей и/или RFID, наберите номер следующей квартиры. На дисплее - **Н КВАРТИРЫ** и набранный номер. Выполните пп. 4 и 5.

Стирание ТМ-ключей и/или RFID

Процесс стирания ТМ-ключей и/или RFID зависит от положения переключателя 5 (**APARTM. LIST**).

Переключатель 5 выключен.

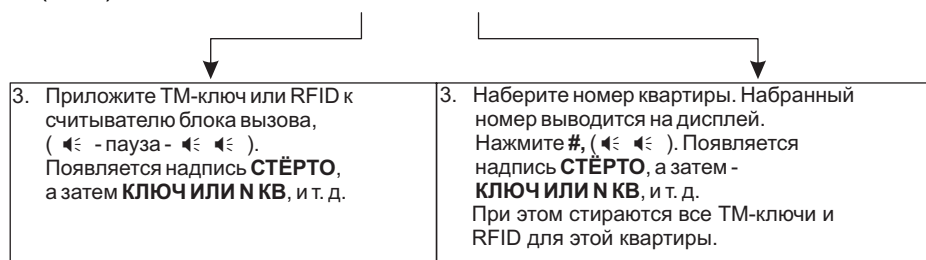
1. Войдите в режим сервисных установок.
2. Нажмите 4, (*). На дисплее - **КЛЮЧ ИЛИ Н КЛЮЧА**.



4. Нажмите * для возвращения в дежурный режим. Если ТМ-ключ или RFID не найден в списке, появляется надпись - **ТАКОГО КЛЮЧА НЕТ**. При наборе 4-х значного порядкового номера ТМ-ключа или RFID не нужно нажимать #.

Переключатель 5 включен.

1. Войдите в режим сервисных установок.
2. Нажмите 4, (*). На дисплее - **КЛЮЧ ИЛИ Н КВ**.



4. Нажмите * для возвращения в дежурный режим. Если ТМ-ключ или RFID не найден в списке, появляется надпись - **ТАКОГО КЛЮЧА НЕТ**. При наборе 4-х значного номера квартиры не нужно нажимать #.

Установка номера, к которому подключается пульт консьержа

Если в блоке вызова установлена дополнительная кнопка быстрого вызова консьержа, ей необходимо присвоить номер одной из отсутствующих в данном подъезде квартир. Этот же номер запрограммировать в соответствующей установке пульта консьержа **VIZIT-ПК200** или **VIZIT-ПК1** (на предприятии-изготовителе пульта консьержа установлен номер **00** или **0**).

1. Войдите в режим сервисных установок.
2. Нажмите **5**, (**↵**). На дисплее - **N КВАРТИРЫ**.
3. Наберите номер, к которому подключается пульт консьержа. Набранный номер выводится на дисплей.
4. Нажмите **#**, (**↵ ↵**). На дисплее - **ВЫБЕРИ РЕЖИМ 0-7 (0-9)**.
5. Выберите очередной пункт сервисных установок, либо нажмите **↵** для возвращения в дежурный режим.

Программирование пароля входа в режим сервисных установок

1. Войдите в режим сервисных установок.
2. Нажмите **7**, (**↵**). На дисплее **НОВЫЙ ПАРОЛЬ**.
3. Наберите четыре цифры пароля. Набранный пароль выводится на дисплей, (**↵ ↵**). Появляется надпись **ГОТОВО**, а затем **ВЫБЕРИ РЕЖИМ 0-7 (0-9)**.
4. Выберите очередной пункт сервисных установок, либо нажмите ***** для возвращения в дежурный режим.

Запись таблицы соответствия номеров квартир, набираемых с клавиатуры блока вызова, номерам, определяемым блоками коммутации.

Установка выполняется, если нумерация квартир соответствует "гостиничной". Переключатель **4 (HOTEL) (Системные установки)** должен быть включен.

При "гостиничной" нумерации также обеспечивается подключение до 200 квартир в соответствии со схемами соединений, приведенными на рисунках **1 - 8**. В данном режиме набираемый на клавиатуре номер квартиры может иметь до четырёх цифр. Для размещения номеров квартир в пределах допустимых 200 заполняется и записывается в память блока управления таблица соответствия. Форма таблицы соответствия на 200 номеров приведена в приложении А паспорта. Пример заполнения приведен в таблице 3.

Таблица 3

Порядковый N (номер, определяемый блоком коммутации)	N КВАРТИРЫ
1	101
2	102
...	...
10	110
11	201
...	...
20	210
...	...
101	1001
...	...
110	1010

УКП, установленное в квартире с номером, указанным в правой колонке таблицы, подключите к клеммам блока коммутации, закодированным на номер, указанный в левой колонке.

В примере на рисунке **5** при наборе номера **110** вызов будет поступать на **УКП** с порядковым **№10**, а при наборе номера **1010** - на **УКП** с порядковым **№110**.

После заполнения таблицы запишите её в память блока управления:

1. Войдите в режим сервисных установок.
2. Нажмите **8**, (**◀**). На дисплее - **Порядковый N**.
3. Наберите номер (выводится на дисплей).
4. Нажмите **#**, (**◀** **◀**). На дисплее - **N КВАРТИРЫ**.
5. Наберите номер квартиры (выводится на дисплей).
6. Нажмите **#**, (**◀** **◀**). На дисплее - **Порядковый N**.
7. Повторите пп.3 - 6, либо нажмите ***** для возвращения в дежурный режим.

При наборе 4-х значного номера квартиры не нужно нажимать **#**.

Стирание номера квартиры из таблицы соответствия

1. Войдите в режим сервисных установок.
2. Нажмите **9**, (**◀**). На дисплее - **СТИРАНИЕ N**.
3. Наберите номер квартиры (выводится на дисплей).
4. Нажмите **#**, (**◀** **◀**). На дисплее - **СТИРАНИЕ N**.
5. Повторите пп.3 и 4, либо нажмите ***** для возвращения в дежурный режим.

При наборе 4-х значного номера квартиры не нужно нажимать **#**.

ПРОВЕРКА РАБОТЫ И РЕГУЛИРОВКА БЛОКА УПРАВЛЕНИЯ

После установки блоков домофона и проверки правильности монтажа временно отключите **УКП** любой квартиры от блока коммутации. Вместо квартирного **УКП** подключите контрольное **УКП** с соблюдением полярности подключения.

Трубка переговорная **УКП** должна быть установлена в держателе.

Включите питание выключателем блока управления. Через несколько секунд на блоке вызова включается индикатор **НАБЕРИТЕ ...** или появляется надпись на дисплее - **НАБЕРИТЕ НОМЕР: _** . Нажмите кнопку ***** блока вызова. Каждое нажатие любой кнопки сопровождается звуковым сигналом.

Наберите номер квартиры, к которой подключено контрольное **УКП**. Набираемый номер выводится на дисплей. После набора номера квартиры на блоке вызова выключается индикатор **НАБЕРИТЕ ...** , включается индикатор **ЖДИТЕ ...** или появляется надпись на дисплее - **ЖДИТЕ ОТВЕТА**.

На блоке вызова и контрольном **УКП** звучит двухтональный вызывной сигнал длительностью **2,5 с** и с периодом повторения сигналов **5 с**.

Снимите трубку **УКП**. Появляется надпись **ГОВОРИТЕ**. Проверьте наличие дуплексной связи между **УКП** и блоком вызова. При необходимости, отрегулируйте громкость связи каналов "посетитель-абонент" и "абонент-посетитель" подстроечными резисторами **HANDSET** и **DOORST.**, расположенными на плате блока управления.

Если в блоке вызова и **УКП** прослушивается свист, устраните его с помощью резистора **BALANCE**, и, при необходимости, резисторами **HANDSET** и **DOORST.** уменьшая громкость.

Нажмите на **УКП** кнопку открывания замка **↔**, при этом замок двери открывается на установленное время (**7 с** или **1 с**). На время удержания кнопки **↔** в нажатом состоянии, на блоке вызова звучит сигнал открывания замка, включается индикатор **ВХОДИТЕ** или появляется надпись - **ВХОДИТЕ**. После отпускания кнопки включается индикатор **ЖДИТЕ ...** или появляется надпись **ГОВОРИТЕ**, и связь между блоком вызова и **УКП** сохраняется до истечения **80 секунд** с начала разговора.

При нажатии кнопки **↔** на время более 8 с домофон автоматически переходит в дежурный режим работы, включается индикатор **НАБЕРИТЕ ...** или появляется надпись на дисплее - **НАБЕРИТЕ НОМЕР: _** .

Установите трубку **УКП** в держатель. Домофон переходит в дежурный режим.

На блоке вызова нажмите кнопки *****, **#** и наберите заранее установленный общий код открывания замка (переключатель **6 GENERAL CODE** в блоке управления должен быть включен). Замок открывается, на блоке вызова звучит сигнал открывания замка, выключается индикатор **НАБЕРИТЕ ...** , включается индикатор **ВХОДИТЕ** или появляется надпись - **ВХОДИТЕ**.

При неправильном наборе общего или индивидуального кодов открывания замка, неправильном наборе номера квартиры, подключении к соответствующему считывателю блока вызова ТМ-ключа или RFID, информация о которых отсутствует в памяти блока управления, и при выключенном переключателе **6** (выключен общий код) выключается индикатор **НАБЕРИТЕ ...**, включается индикатор **ОШИБКА...** или появляется надпись на дисплее - **ОШИБКА, НАЖМИТЕ ***, на блоке вызова звучит двухтональный сигнал ошибки. Через **5 с** автоматически выключаются звуковые сигналы, индикатор **ОШИБКА ...**, и домофон переходит в дежурный режим.

Для перевода домофона в дежурный режим до окончания **5 с** нажмите на кнопку *****.

Выключите питание блока управления.

Отключите контрольное **УКП**, и подключите квартирное **УКП**.

Включите питание блока управления.

Нажмите кнопку вызова консьержа (если она установлена в блоке вызова), предварительно установив номер, к которому подключается пульт консьержа (см. **Сервисные установки**). На блоке вызова выключается индикатор **НАБЕРИТЕ ...**, включается индикатор **ЖДИТЕ ...** или появляется надпись на дисплее **ВЫЗОВ КОНСЬЕРЖА**. После снятия трубки консьержем, проверьте наличие дуплексной связи.

Нажмите кнопку *****. Домофон переходит в дежурный режим.

Последовательно проверьте возможность вызова каждой из квартир подъезда, обеспечение связи, возможность дистанционного открывания замка от **УКП** вызванного абонента.

Установите общий код и индивидуальные квартирные коды открывания замка, если они не были установлены ранее.

Проверьте открывание замка от общего и индивидуальных кодов.

ПОРЯДОК РАБОТЫ

Для вызова абонента наберите номер требуемой квартиры. Выключается индикатор **НАБЕРИТЕ ...** или надпись **НАБЕРИТЕ НОМЕР: _**, включается индикатор **ЖДИТЕ ...** или появляется надпись **ЖДИТЕ ОТВЕТА**. Двухтональный вызывной сигнал звучит в блоке вызова и в **УКП** вызванной квартиры. При снятии абонентом трубки переговорной **УКП** вызывной сигнал прекращается. Появляется надпись **ГОВОРИТЕ**. Говорите с абонентом.

Для открывания замка входной двери подъезда абонент должен нажать на **УКП** кнопку **↔**. Замок открывается, звучит сигнал, выключается индикатор **ЖДИТЕ ...**, включается индикатор **ВХОДИТЕ** или появляется надпись - **ВХОДИТЕ**. Откройте дверь и войдите в подъезд. Для перевода домофона в дежурный режим абоненту необходимо установить трубку **УКП** в держатель.

Для открывания замка с помощью общего кода нажмите кнопки *****, **#** и наберите код (переключатель **6 GENERAL CODE** в блоке управления должен быть включен). При наборе правильного кода звучит сигнал открывания замка, выключается индикатор **НАБЕРИТЕ ...**, включается индикатор **ВХОДИТЕ** или появляется надпись - **ВХОДИТЕ**. Замок открывается. Откройте дверь и войдите.

При наборе неправильного общего кода или при выключенном переключателе **6** звучит сигнал ошибки, выключается индикатор **НАБЕРИТЕ ...**, включается индикатор **ОШИБКА...** или появляется надпись - **ОШИБКА, НАЖМИТЕ ***. Через **5 с** домофон переходит в дежурный режим. Нажмите кнопку ***** и повторите набор.

Для открывания замка с помощью индивидуального кода наберите без пауз номер квартиры, **#** и индивидуальный код для данной квартиры. Короткий сигнал звучит в **УКП** соответствующей квартиры (если включен переключатель **10 APARTM. ВЕЕР** в блоке управления). При наборе правильного кода замок открывается. Индикация режима аналогична открыванию замка с помощью общего кода.

При наборе неправильного индивидуального кода звучит сигнал ошибки. Нажмите кнопку ***** и повторите набор.

Приложите к соответствующему считывателю блока вызова ТМ-ключ или RFID, звучит один короткий сигнал. Если код ТМ-ключа или RFID найден в памяти (время поиска - до 3 сек), то замок открывается, и звучит короткий сигнал в квартире, ТМ-ключ или RFID которой использовался (если включены переключатели **10 APARTM. ВЕЕР** и **5 APARTM. LIST** в блоке управления). Если код ТМ-ключа или RFID не найден в памяти - звучит сигнал ошибки.

Для открывания замка изнутри подъезда нажмите кнопку для выхода ("**EXIT**"). Замок открывается.

Если посетитель у блока вызова говорит с абонентом, то сигнализация открывания замка при нажатии кнопки для выхода и использовании ТМ-ключа или RFID не производится.

Абонент может самостоятельно (без входа в режим сервисных установок) изменить индивидуальный код (переключатель **7 INDIVIDUAL CODE** в блоке управления должен быть включён), записать или стереть ТМ-ключи и RFID (переключатели **5 APARTM. LIST** и **8 KEY RECORD** в блоке управления должны быть включены), если в составе домофона применяется блок вызова с дисплеем.

Изменение индивидуального кода, запись и стирание ТМ-ключей и RFID должны выполнять два человека. Один из них должен быть около блока вызова, другой - около трубки УКП.

Изменение индивидуального кода абонентом

- Наберите номер квартиры.
- Услышав вызывной сигнал, абонент должен снять трубку.
- Для изменения индивидуального кода абонент должен нажать кнопку ↔ 6 раз без паузы.
- На дисплее появляется надпись - **ИНДИВ. КОД**, звучит сигнал. Наберите три цифры нового кода. Звучит сигнал о записи кода, на дисплее - **ГОТОВО**, а затем - **ГОВОРИТЕ**. Сообщите абоненту, что новый код набран (связь все еще работает).
- Нажмите ***** или абонент должен установить трубку в держатель.

Запись и стирание ТМ и RFID ключей абонентом

- Наберите номер квартиры.
- Услышав вызывной сигнал, абонент должен снять трубку.
- Для записи или стирания ТМ-ключей и RFID абонент должен нажать кнопку ↔ 7 раз без паузы.
- На дисплее появляется надпись - **СТИР. - 0 ЗАПИСЬ - 1**, звучит сигнал.

Запись ТМ-ключей и RFID

- Для записи ТМ-ключей и/или RFID нажмите **1**. На дисплее - **ПРИЛОЖИ КЛЮЧ 0/6** (**0** - количество уже записанных ТМ-ключей и/или RFID, **6** - возможное количество ТМ-ключей и RFID).
- Приложите к соответствующему считывателю ТМ-ключ или RFID.
- На дисплее - **ГОТОВО 1/6**, а затем - **ЗАПИСЬ - 1 ВЫХ. - 3**.
Для выхода из режима записи нажмите кнопку **3**.
Для продолжения записи нажмите кнопку **1**. На дисплее - **ПРИЛОЖИ КЛЮЧ 1/6**.
Приложите к считывателю следующий ТМ-ключ или RFID.
На дисплее - **ГОТОВО 2/6**, а затем - **ЗАПИСЬ - 1 ВЫХ. - 3**, и т. д.
После записи шестого ключа на дисплее - **ПАМЯТЬ ЗАПОЛНЕНА**, а затем - **СТИР. - 0 ЗАПИСЬ - 1**.
- Сообщите абоненту об окончании записи ТМ-ключей или RFID, после чего абонент должен нажать кнопку ↔ один раз. На дисплее - **ГОВОРИТЕ**.
- Нажмите ***** или абонент должен установить трубку в держатель.

При попытке записи ТМ-ключа или RFID, уже записанного в память домофона, звучат три сигнала, на дисплее появляется надпись - **ЗАПИСАН РАНЕЕ**, а затем - **СТИР. - 0 ЗАПИСЬ - 1**.

Стирание ТМ-ключей и RFID

Для стирания ТМ-ключей и RFID нажмите **0**. На дисплее - **СТИР. - 0 ОТМЕНА - 2**.

Выйдите из режима стирания нажав кнопку **2** или для продолжения процесса стирания нажмите кнопку **0**. После нажатия кнопки **0** звучат три сигнала, на дисплее появляется надпись - **ГОТОВО**, а затем - **СТИР. - 0 ЗАПИСЬ - 1**. Все ТМ-ключи и RFID для данной квартиры - стёрты.

Сообщите абоненту об окончании стирания ТМ-ключей и RFID, после чего абонент должен нажать кнопку ↔ один раз. На дисплее - **ГОВОРИТЕ**.

Нажмите ***** или абонент должен установить трубку в держатель.

При монтаже домофона допускается параллельное соединение до 4-х комплектов блоков управления и блоков вызова), как показано на рисунке **8**. В этом случае для каждого из блоков управления должны быть выполнены системные и сервисные установки и установлен приоритет каждого из комплектов с помощью переключателей **1** и **2 (PRIORITY)** в блоке управления (**Системные установки**).

Определение приоритета важно для ситуации, когда производится набор номеров квартир одновременно на двух блоках вызова, и в это время подъездная линия занята одним из оставшихся комплектов, либо пультом консьержа. В этом случае, оба комплекта переходят в режим ожидания (короткие сигналы с периодичностью 5 с). После освобождения линии вызывной сигнал начнёт поступать в УКП, номер которого был набран на блоке вызова с более высоким приоритетом. Комплект с более низким приоритетом будет продолжать находиться в режиме ожидания до полного освобождения линии.

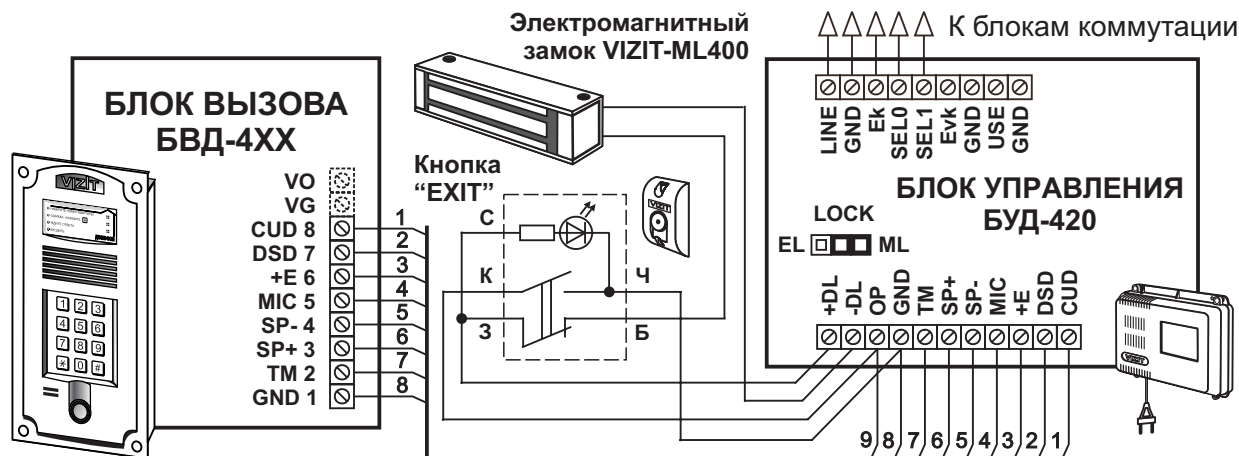


Рисунок 1 - Схема соединений блока управления БУД-420 с блоком вызова БВД-4ХХ, электромагнитным замком VIZIT-ML400 и кнопкой "EXIT"

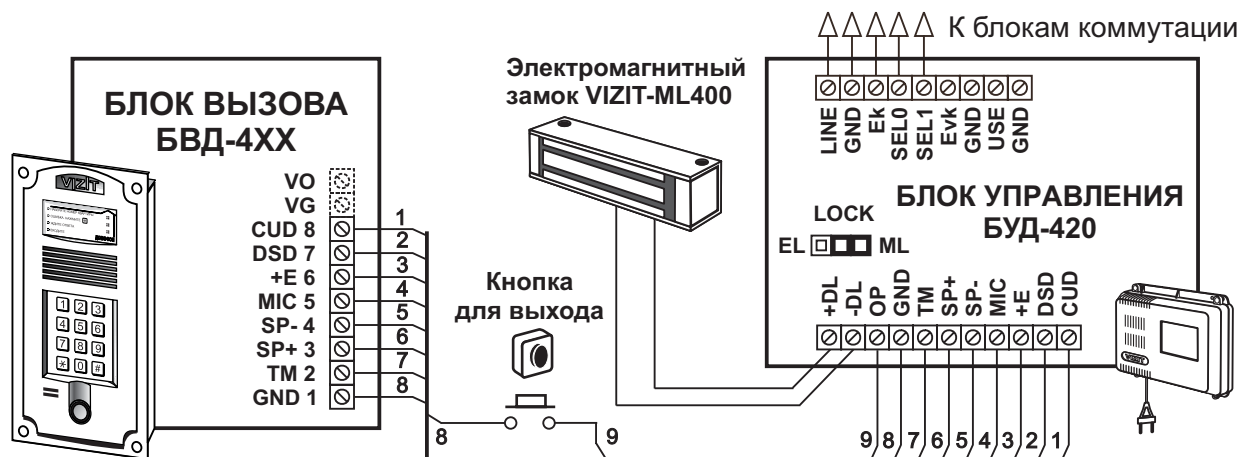


Рисунок 2 - Схема соединений блока управления БУД-420 с блоком вызова БВД-4ХХ, электромагнитным замком VIZIT-ML400 и кнопкой для выхода

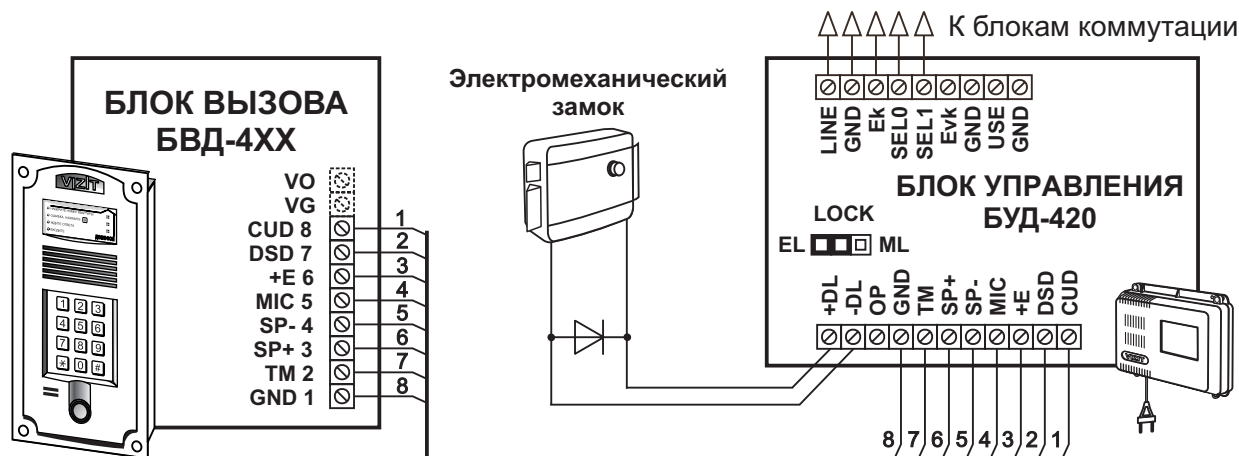


Рисунок 3 - Схема соединений блока управления БУД-420 с блоком вызова БВД-4ХХ и электромеханическим замком

К следующим
блокам коммутации

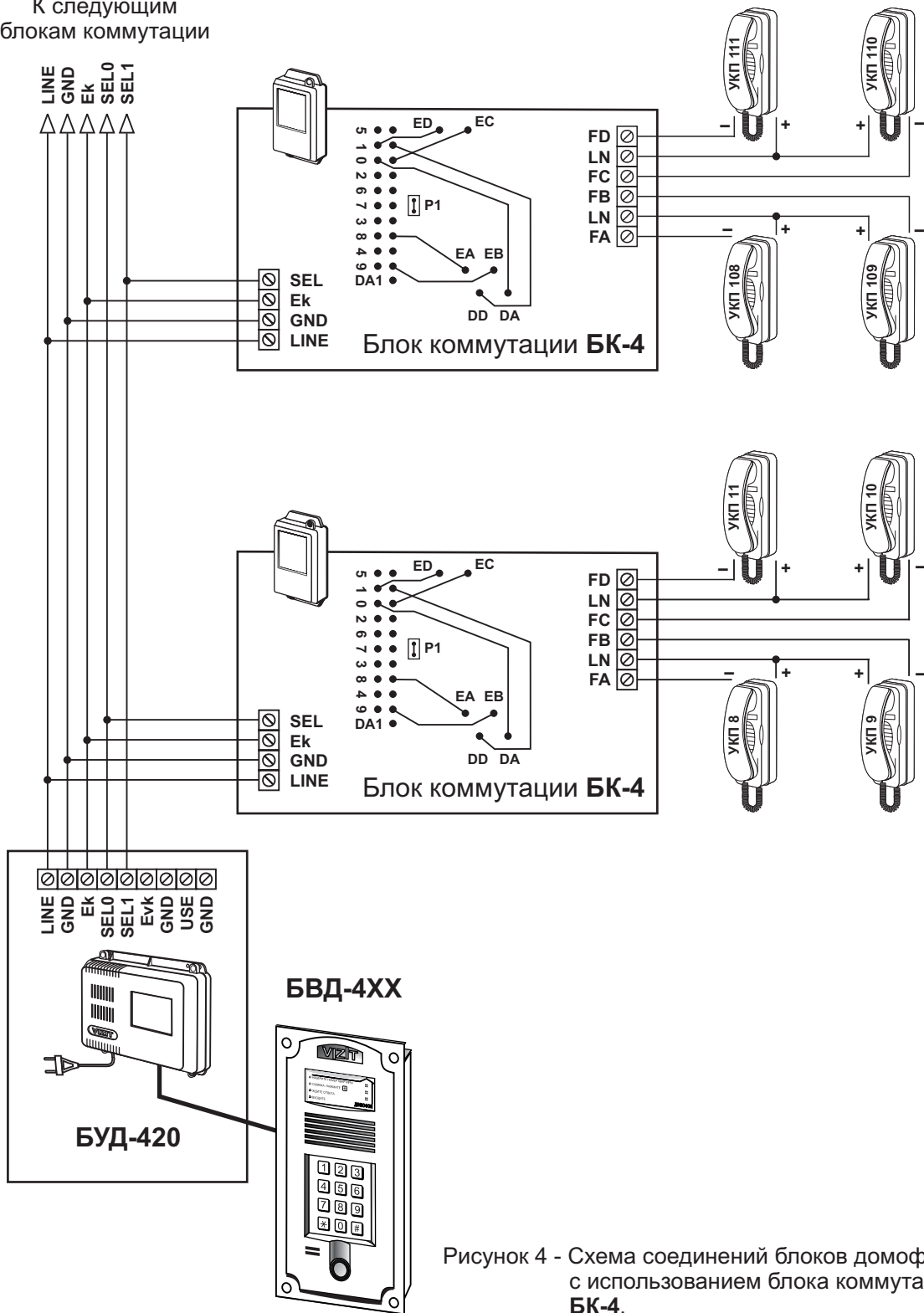


Рисунок 4 - Схема соединений блоков домофона с использованием блока коммутации БК-4.

К следующим
блокам коммутации

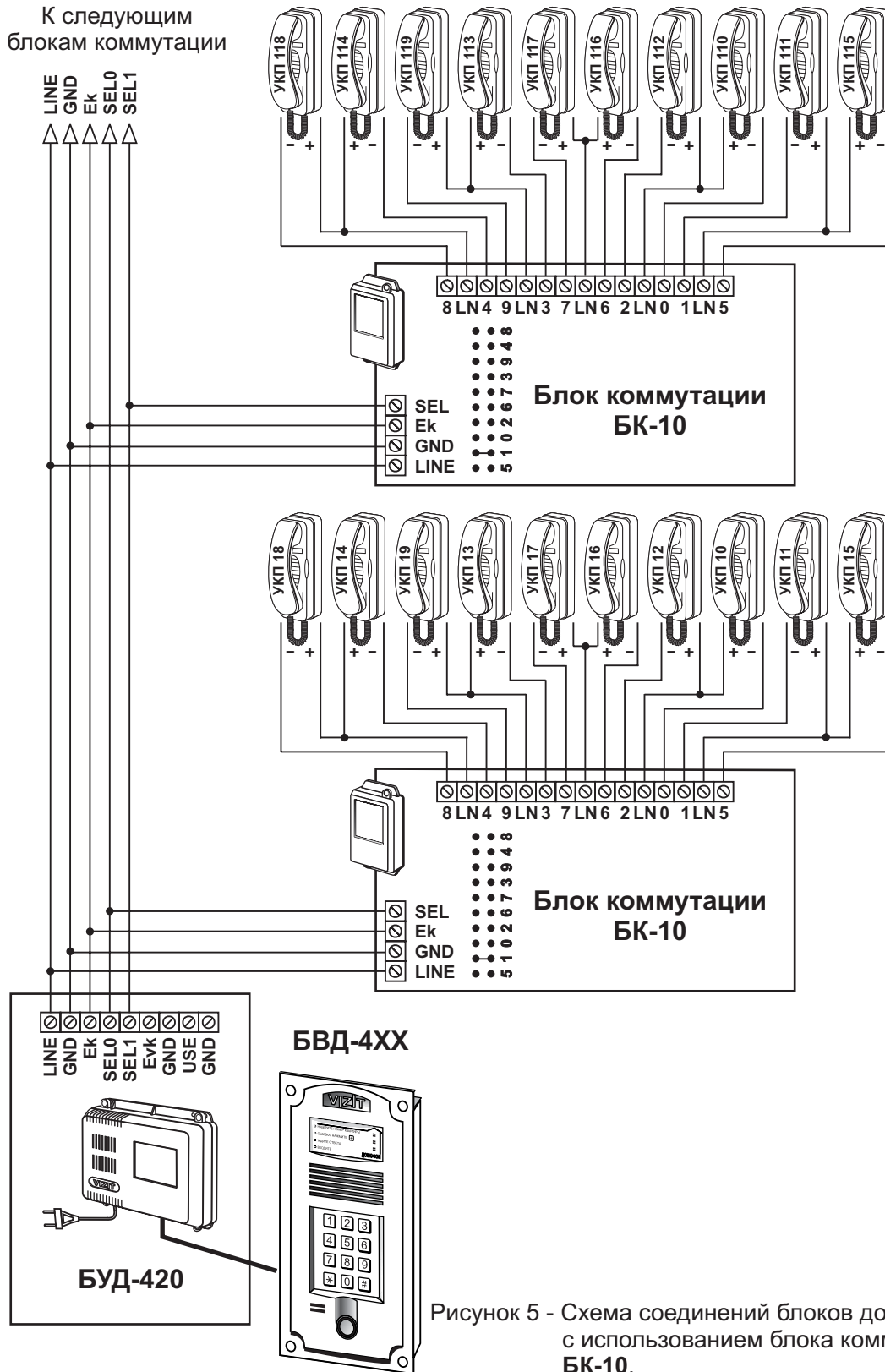


Рисунок 5 - Схема соединений блоков домофона с использованием блока коммутации БК-10.

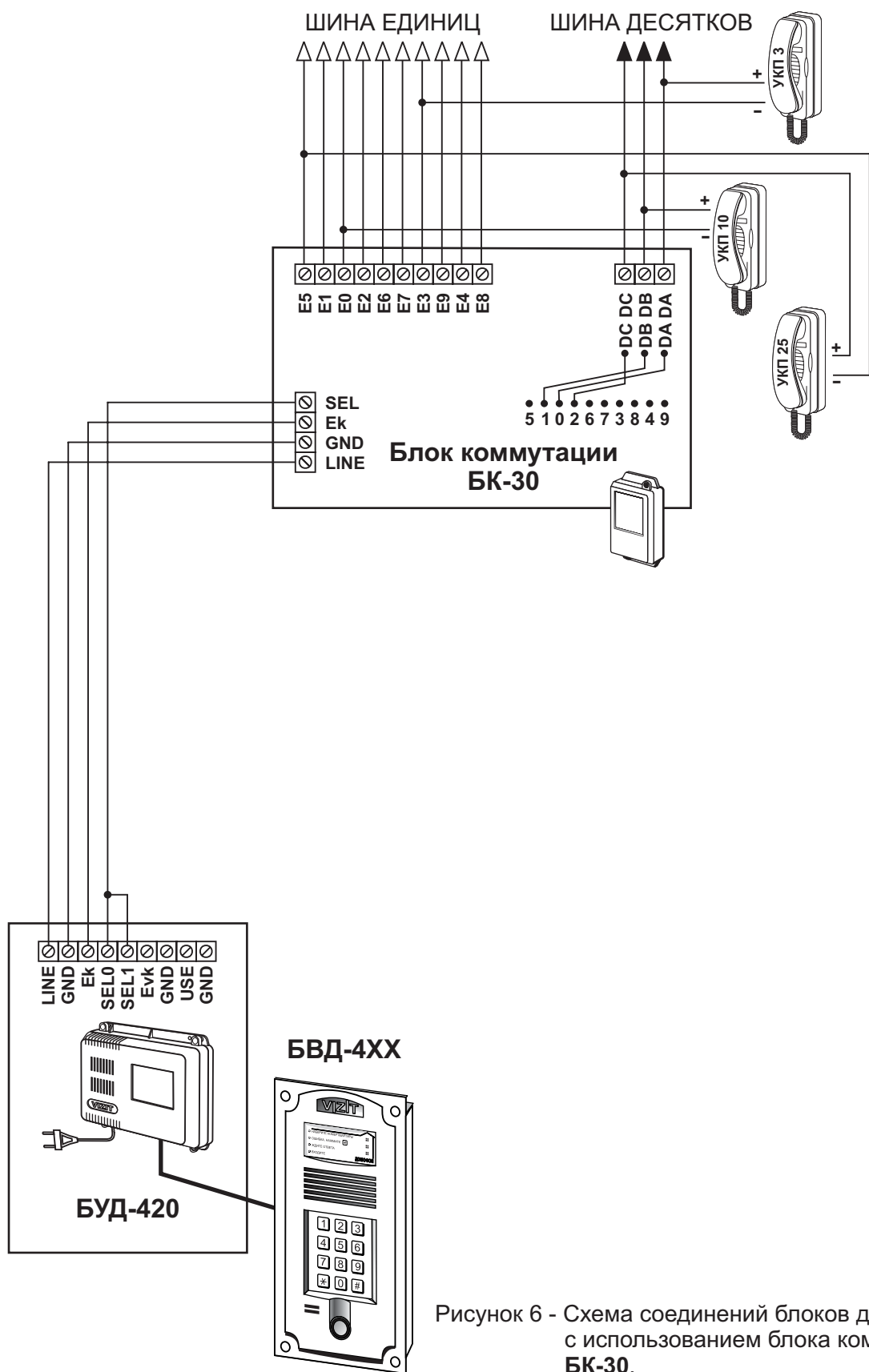


Рисунок 6 - Схема соединений блоков домофона с использованием блока коммутации БК-30.

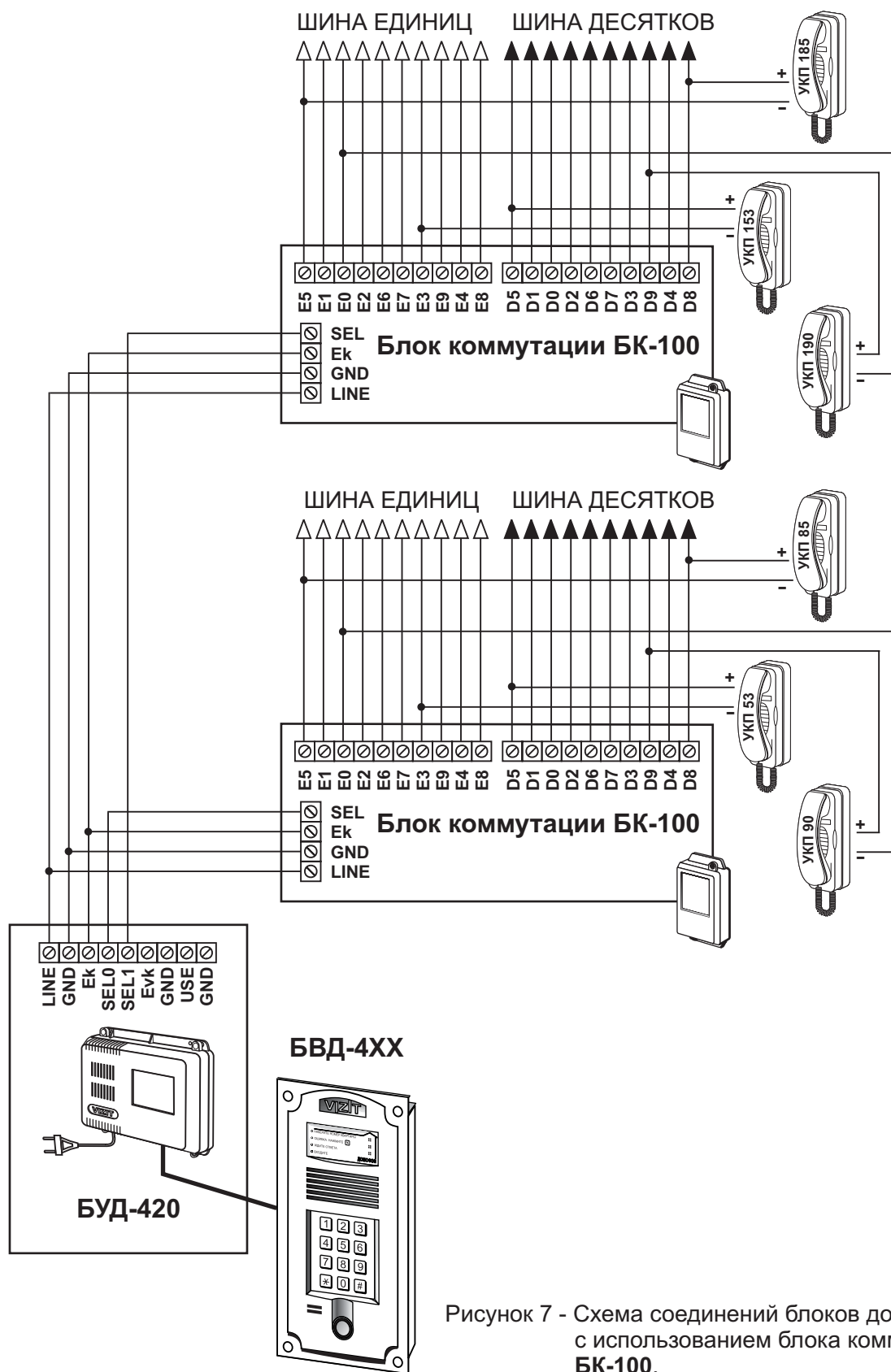


Рисунок 7 - Схема соединений блоков домофона с использованием блока коммутации БК-100.

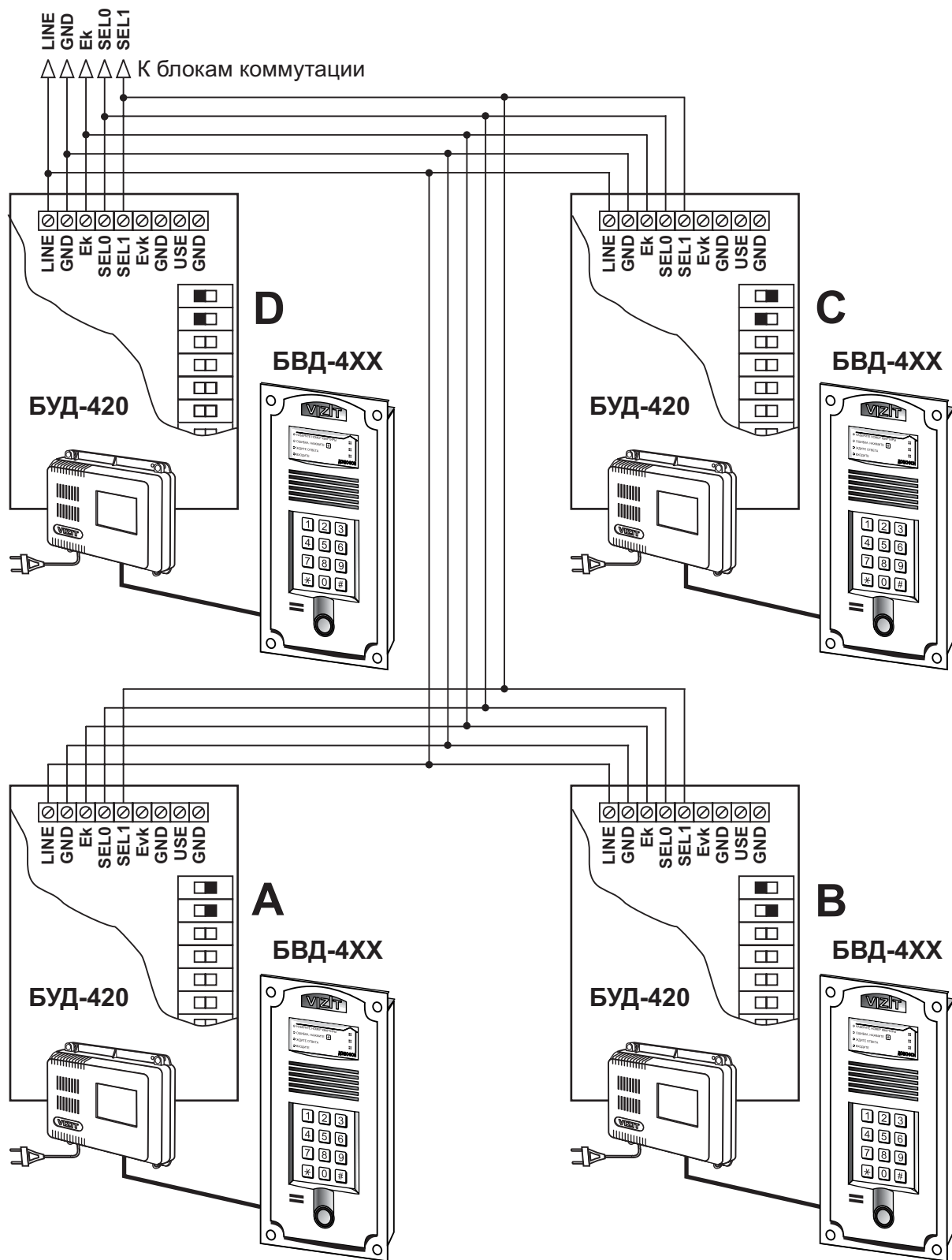


Рисунок 8 - Схема соединений блоков домофона для параллельной работы