



ООО «НПО ЭТЕРНИС»



---

**Модуль пожаротушения  
тонкораспыленной водой  
МУШТВ «ТРВ – Гарант» -14,5-01**



**Паспорт, техническое описание и  
Руководство по эксплуатации  
4854-501-96450512-2010 ПС**

Москва 2015г.

## *Содержание*

1. Назначение изделия	3
2. Технические характеристики	3
3. Конструкция и принцип действия	5
4. Комплект поставки	7
5. Подготовка модуля к работе	8
6. Меры безопасности. Хранение и транспортирование	11
7. Техническое обслуживание	12
8. Гарантии изготовителя	12
9. Свидетельство о приемке	13
10. Сведения о перезарядке и переосвидетельствовании	13

## ***1. Назначение изделия.***

Настоящий документ распространяется на модули пожаротушения тонкораспыленной водой «ТРВ-Гарант»: МУПТВ «ТРВ-Гарант» - 14,5-ГЗ-ВД ТУ-4854-501-96450512-2010 в варианте исполнения МУПТВ «ТРВ – Гарант»14,5-01.

Модули предназначается для тушения пожаров класса «А», «В» и электрооборудования (до 1000В).

Модуль МУПТВ 14,5-01 (далее по тексту модуль) рекомендуется для защиты:

- торговых и офисных помещений,
- производственных помещений,
- складских помещений,
- автостоянок,
- кабельных сооружений и т.п.

Модуль МУПТВ «ТРВ-Гарант»14,5-01, с высоко расходным распылителем ТРВ-60Вр, предназначен для тушенияоткрытых проливов ЛВЖ и ГЖ на объектах их переработки, транспортировки и хранения.

Модули «ТРВ – Гарант» в варианте исполнения -01 не могут применяться во взрывоопасных зонах.

Модуль не предназначен для тушения веществ, горение которых может происходить без доступа воздуха, а также щелочных и щелочно-земельных металлов, магния и их сплавов

Проектирование модульных установок пожаротушения тонкораспыленной водой «ТРВ-Гарант» осуществляется согласно требований ТУ-4854-502-96450512-2010

## ***2. Технические характеристики***

2.1 Тактико-технические характеристики модулей в варианте исполнения МУПТВ «ТРВ – Гарант»14,5 - 01 приведены в таблице 1:

Таблица 1

Наименование показателей с насадком-распылителем	«ТРВ-Гарант» - 14,5 - 01			
	ТРВ- 85	ТРВ-60	ТРВ-40	ТРВ-60Вр
Максимальная высота размещения модуля, м	4	6	8	5
Объем модуля, л., полный	16	16	16	16
Кол-во ОТВ, л	14,5±0,1	14,5±0,1	14,5±0,1	14,5±0,1
Вода по ГОСТ 2874	14,35	14,35	14,35	13,9
ПАВ-смачиватель синтетический пленкообразующий, л	0,15	0,15	0,15	0,6
*Защищаемая площадь очагов пожара классов А, м <sup>2</sup> , не более	32 для круговой диаграммы тушения (Круг с радиусом 3,2 м), 22 (для вписанного квадрата со стороной 4,7м )			15 (круг)
Защищаемая площадь очагов пожара классов В, м <sup>2</sup> , не более	12 (круг с радиусом 2,0м)			10 (круг)
Защищаемая площадь очагов пожара открытых проливов ЛВЖ и ГЖ, м <sup>2</sup> , не более	-	-	-	8
Время подачи ОТВ, с, не более	5	5	5	2
Давление вскрытия мембранного рабочего клапана МПА, не более	2,0±0,1	2,0±0,1	2,0±0,1	2,0±0,1
Давление срабатывания предохранительного клапана, МПА, не более	2,5±0,2	2,5±0,2	2,5±0,2	2,5±0,2
Масса модуля (полная), кг.	25 <sup>+2,5</sup> <sub>-0,1</sub>	25 <sup>+2,5</sup> <sub>-0,1</sub>	25 <sup>+2,5</sup> <sub>-0,1</sub>	25 <sup>+2,5</sup> <sub>-0,1</sub>
Масса модуля (без ОТВ), кг.	10,6 <sup>+2,5</sup> <sub>-0,1</sub>	10,6 <sup>+2,5</sup> <sub>-0,1</sub>	10,6 <sup>+2,5</sup> <sub>-0,1</sub>	10,6 <sup>+2,5</sup> <sub>-0,1</sub>
Габаритные размеры модуля, мм.:				
- диаметр	400±10	400±10	400±10	400±10
- высота	430±10	430±10	430±10	430±20
Параметры электрического пуска:				
- пусковой ток мА, не менее	100			
- безопасный ток проверки цепи пуска, мА, не более	20			

\* Для шахматной расстановки модулей применять круговую диаграмму распыла (32 м<sup>2</sup>).  
Для квадратного способа расстановки модулей применять диаграмму тушения в форме вписанного квадрата.

Температурные условия эксплуатации, °С	От +5 °С до +50 °С
Ресурс срабатывания, (раз), не менее	5
Срок службы лет, не менее	10

### 3. Конструкция и принцип действия.

3.1. Общий вид модуля представлен на рисунке 1.

3.2. Модуль «ТРВ-Гарант» в варианте исполнения «ТРВ – Гарант»14,5-01 состоит из герметичного стального корпуса поз.1, заправленного водой с добавкой ПАВ и газогенерирующего элемента поз.2, установленного в специальном боксе внутри корпуса. Конструкция бокса исключает возможность попадания воды на газогенерирующий элемент, а так же попадания шлаков и его фрагментов в ОТВ. В верхней части корпуса модуль имеет узел крепления поз.3, заливную горловину поз. 4 с предохранительным устройством поз.5\*. Для подсоединения электроактиватора к приборам управления системы автоматике в нижней части полукорпуса узла крепления поз. 3 установлена клеммная колодка поз.6. Винт заземления поз.10 применять согласно ПУЭ для модулей, выполненных во вне взрывозащищенном исполнении.

В нижней части корпуса модуля поз.1 имеется фланец поз.7, на котором установлены разрывная мембрана поз. 8 и ТРВ насадок – распылитель комбинированный струйный поз.9. или ТРВ-60Вр насадок - распылитель высокорасходный, струйный поз.9а. Тип насадка – распылителя определяется по табл.1 при заказе.

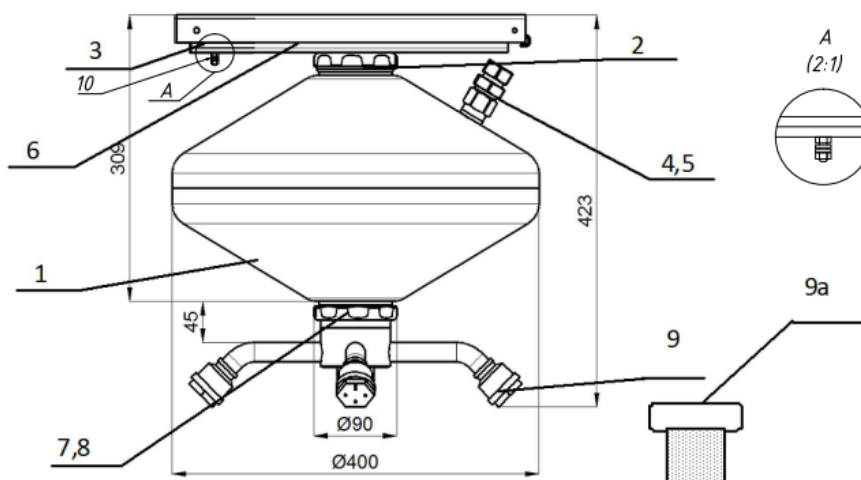


Рис.1 Общий вид модуля

\* Изготовитель оставляет за собой право внесения в конструкцию ТРВ изменений, не оказывающих влияния на технические характеристики модуля.

3.3 Срабатывание модуля происходит при поступлении импульса тока, от источника питания, на активаторы пусковой головки.

При этом происходит рост давления в корпусе модуля, разрушение мембраны и выброс ОТВ в зону горения в виде тонкораспыленных полидисперсных струй. Размер капель в полидисперсном потоке составляет от 60 до 150 мкм.

3.4 Защищаемая площадь модулем ТРВ Гарант ( $S_T$ ) в зависимости от высоты размещения модуля ( $H_m$ ) и типа насадка распылителя (ТРВ-85, ТРВ-60, ТРВ-40) определяется по формулам:

Для шахматного способа расстановки группы модулей:

а) для пожара класса А:

- для ТРВ-85  $S_T=2,0 (H_m)^2$

- для ТРВ-60  $S_T=0,8 (H_m)^2$

- для ТРВ-40  $S_T=0,5 (H_m)^2$

б) для пожара класса В:

- для ТРВ-85  $S_T=1,1 (H_m)^2$

- для ТРВ-60  $S_T=0,5 (H_m)^2$

- для ТРВ-40  $S_T=0,28 (H_m)^2$

Для квадратного способа расстановки группы модулей

в) для пожара класса А:

- для ТРВ-85  $S_T=1,37 (H_m)^2$

- для ТРВ-60  $S_T=0,6 (H_m)^2$

- для ТРВ-40  $S_T=0,34 (H_m)^2$

г) для пожара класса В:

- для ТРВ-85  $S_T=0,75 (H_m)^2$

- для ТРВ-60  $S_T=0,33 (H_m)^2$

- для ТРВ-40  $S_T=0,187 (H_m)^2$

д) для модуля с ТРВ-60Вр защищаемая площадь очагов пожара открытых проливов ( $S_{\text{пр}}$ ) ЛВЖ и ГЖ, в диапазоне высот размещения модуля от 2 до 5м постоянна и составляет  $8\text{м}^2$ .

*Пример расчета по формуле для пожара класса А с высотой размещения 4м и насадком - распылителем ТРВ-85 для квадратичного способа размещения:  $1,37 \times (4)^2 = 21,92\text{м}^2$*

#### **4. Комплект поставки.**

4.1. Корпус модуля с крепежной площадкой – 1 шт.

4.2. \*Насадок-распылитель (ТРВ-85 , ТРВ-60, ТРВ-40, ТРВ-60Вр ) – 1 шт.

4.3. Емкость ПАВ – 1 шт (для модуля с ТРВ-60Вр - 4шт., фторированный, пленкообразующий).

4.4. Упаковочная тара – 2 шт.

4.5. Паспорт и руководство по эксплуатации – 1 шт.

\*Тип насадка-распылителя (табл.1) определяется при заказе.

4.6 В узле крепления « ТРВ-Гарант » установлен либо клеммник РА-10 на две группы контактов – вариант 1, либо коммутационная плата (КП) – вариант 2.

Запуск модуля « ТРВ-Гарант » вар. 1 может осуществляться автоматически (от приборов управления, устройств сигнально-пусковых и т.п.), или вручную (кнопкой ручного пуска)

«ТРВ-Гарант» вар. 2 предназначен для применения только с прибором приемно-контрольным пожарным и управления (ППКПУ) «УУРС-ЦП(бп) » (версия программного обеспечения №2).

При этом обеспечивается автоматический контроль и индикация (с использованием светодиода, подключенного к коммутационной плате) исправности (отсутствие обрыва) цепи запуска данного ТРВ.

Схемы подключения цепи запуска к «ТРВ-Гарант» вар. 1 и вар. 2, приведены на рис. 2 и рис. 3, соответственно.



Рис.2 - Схема подключения ТРВ-Гарант вар. 1 с ПШК общего пользования

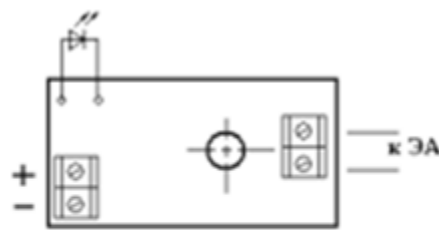


Рис. 3 - Схема подключения ТРВ-Гарант вар.2 с прибором (ПШКПУ) УУРС-ЦЦ(бп)

При подключении цепи запуска к «ТРВ-Гарант» вар. 1 полярность значения не имеет.

Подключение «ТРВ-Гарант» вар. 2 осуществляется с учетом полярности (входные контакты КП «+» и «-»).

К выходным контактам клемника (для «ТРВ-Гарант» вар. 1) и КП (для «ТРВ-Гарант» вар. 2) подключен электроактиватор (ЭА) газогенератора.

## 5. Подготовка модуля к работе

5.1. Извлечь модуль из упаковки, произвести визуальный осмотр, проверить целостность корпуса, мембранного предохранительного клапана и пломб\*.

### Примечание.

\*На корпусе модуля пломбируется:

- концы контактов электроактиватора;
- рабочий мембранный клапан;

5.2 Открутить пробку заливного отверстия и залить в корпус модуля 14,35 л. воды (для ТРВ-60Вр -13,9 л), а затем 0,15л ПАВ (для ТРВ-60Вр -0,6 л ПАВ). ПАВ входит в комплектацию модуля.

### Внимание!

**Категорически запрещается увеличивать количество ОТВ в модуле.**

### Примечание.

\*Допускается производить заливку ОТВ в модуль после его установки на постоянное место эксплуатации при этом, следует соблюдать



последовательность заправки, оговоренную в п.5.2 настоящего руководства.

5.3. Закрутить до упора пробку заливочного отверстия модуля.

5.4. Поднять модуль, удерживая его установочной площадкой вверх, вставить корпус в закрепленную крепежную площадку (рис.3) и зашпаклевать.

5.5. При использовании « ТРВ-Гарант » исп. 2 совместно с ППКПУ «УУРС-ЦП(бп)» версии ПО 2 расположить светодиод индикации исправности цепи запуска модуля с учетом удобства обзора снизу.

***Внимание! Элементы потолка, на которых производится установка крепежных площадок модулей, должны выдерживать статическую нагрузку не менее пятикратного веса модуля.***

**Внимание!**

Не допускается заправленный ОТВ модуль переворачивать в процессе монтажа.

5.6. После монтажа и закрепления модуля подсоединить провода линии запуска к выходным контактам клеммной колодки, предварительно сняв технологическую перемычку.

**Примечания:.**

1. При подключении цепи запуска к модулю «ТРВ-Гарант» полярность значения не имеет.

2. В случае поставки модулей без клеммных колодок проводники электроактиватора должны быть закорочены методом скрутки.

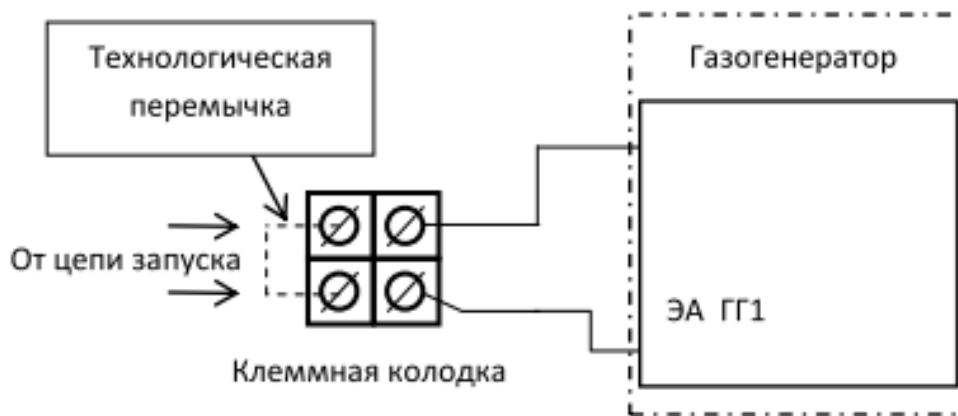


Рис.2 Схема электрических соединений цепей запуска «ГРВ-Гарант».

При сборке системы электрического запуска модуля на объекте руководствоваться следующими требованиями:

Для предотвращения несанкционированного срабатывания от внешних электромагнитных наводок (разряд молнии, работа электросварки и т.д.) рекомендуется прокладку шлейфов пуска модулей производить экранированным кабелем, который должен иметь наружную изоляцию.

Короткозамкнутую технологическую перемычку, установленную на заводе - изготовителе, снимать только в процессе электромонтажа непосредственно перед подключением цепей запуска.

**Внимание!** Качество электромонтажа проверять прибором обеспечивающим ток контроля в цепи пускового устройства не более 0,02А, длительность контроля – не более 5 мин;

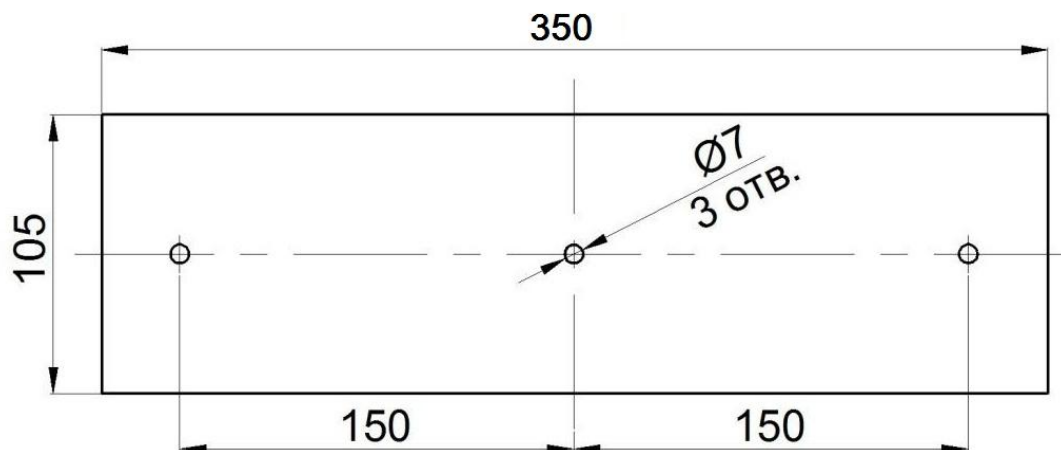


Рис. 3 – Крепежная площадка

## **6. Меры безопасности. Хранение и транспортирование.**

### 6.1. Меры безопасности.

6.1.1. Лица, допущенные к эксплуатации модуля, должны изучить и соблюдать требования настоящего документа.

#### 6.1.2. Запрещается:

- увеличивать количество ОТВ;
- эксплуатация модуля с механическими повреждениями (при повреждении корпуса, мембраны и протечками ОТВ;
- разборка модуля;
- проведение каких-либо огневых испытаний без согласования или присутствия представителя предприятия-изготовителя;
- осуществлять проверку цепей запуска модулей током более 20 мА;
- выполнять любые ремонтные работы без отключения от модуля внешних электрических цепей.

6.1.3. При установке модуля необходимо соблюдать технику безопасности при проведении работ на больших высотах.

6.1.4. При подключении модуля к дополнительному оборудованию, питание этого оборудования должно быть отключено.

### 6.2. Хранение и транспортирование.

6.2.1. Корпус модуля и насадок-распылитель, поставляются с предприятия-изготовителя, упакованными в картонные коробки.

6.2.1. Транспортирование корпусов модулей и насадков-распылителей, в упаковках предприятия-изготовителя, допускается любым видом наземного, морского и воздушного транспорта.

6.2.2. Штабелирование модулей в упаковке предприятия-изготовителя допускается в не более чем 5 ряда по высоте.

#### **Внимание!**

1. Допускается замерзание раствора ПАВ при транспортирование при низких температурах.
2. Размораживание ПАВ производить при комнатной температуре в

течении 12÷24 часов.

### ***7. Техническое обслуживание.***

7.1. Для модуля специального технического обслуживания не требуется.

7.2. Один раз в квартал осуществляется проверка модуля внешним осмотром на предмет отсутствия видимых нарушений и изменений. При обнаружении дефектов (подтекания воды и т.д.) модуль подлежит замене.

7.3. Работы по проверке качества модуля, перезарядке после срабатывания и освидетельствованию должны проводиться предприятием-изготовителем или специализированными организациями, имеющими лицензию на проведение указанного вида работ.

### ***8. Гарантии изготовителя.***

8.1. Предприятие-изготовитель гарантирует соответствие модуля требованиям технических условий при соблюдении потребителем условий эксплуатации, транспортирования, хранения.

8.2. Срок служебной пригодности модуля составляет 12 лет и исчисляется с момента принятия модуля ОТК предприятием-изготовителем.

8.3. Срок службы модуля-10 лет, в пределах срока служебной пригодности, исчисляется с момента продажи.

8.4. Гарантийный срок эксплуатации-1,5 года, в пределах срока службы модуля, исчисляется с момента продажи.

8.5. Предприятие – изготовитель гарантирует устранение неисправностей, выявленных потребителем во время гарантийного срока эксплуатации, в течение месяца с момента получения сообщения.

8.6. Предприятие – изготовитель не несет ответственности в случаях:

- несоблюдения владельцем правил эксплуатации и мер безопасности;
- утери паспорта;

### 9. Свидетельство о приемке

Модуль пожаротушения «ТРВ-Гарант»-14,5-01 в варианте исполнения с насадком - распылителем полностью соответствует ТУ 4854-501-96450512-2010.

--

Указать вариант

\*Выделить подчеркиванием тип насадка - распылителя поставляемого в комплекте модуля

ТРВ - 85
----------

ТРВ - 60
----------

ТРВ - 40
----------

ТРВ – 60Вр
------------

**Изготовитель:** ООО «НПО ЭТЕРНИС». 105425 г. Москва, ул. 3-я Парковая, д. 48, стр. 1. Тел./факс: (495) 652-27-54, (495) 652-27-64, (495) 652-27-65

E-mail: [info@eternis.ru](mailto:info@eternis.ru), сайт: [www.eternis.ru](http://www.eternis.ru)

Номер партии

--

Номер модуля в партии

--

Дата изготовления

--

(месяц, год)

ОТК (подпись и штамп)

--

Заполняется при розничной продаже:

Дата продажи

--

(штамп организации)

Продан

--

(наименование организации)

### 10. Сведения о перезарядке и переосвидетельствовании

Дата	Вид работ	Исполнитель	Подпись и штамп