

**РУКОВОДСТВО ПО ЭКСПЛУАТАЦИИ**

ТУ 3428 – 003 – 80210527 – 14

**1. НАЗНАЧЕНИЕ**

Электромеханический замок «ШЕРИФ-8.2» предназначен для запираания дверей торговой и офисной мебели, шкафов и кабинок в раздевалках, ячеек камер хранения, шкафчиков для одежды в аквапарках, фитнес-центрах, бассейнах, магазинах, SPA-салонах и т.п.

**2. УСЛОВИЯ ЭКСПЛУАТАЦИИ**

Климатические условия эксплуатации:

- устойчивость к воздействию климатических факторов по ГОСТ 15150: УХЛ2 (для эксплуатации под навесом или в помещениях, где колебания температуры и влажности несущественно отличаются от колебаний на открытом воздухе; отсутствие прямого солнечного излучения и атмосферных осадков),
- температура окружающего воздуха: от -40 до +30 °С,
- относительная влажность воздуха не более 95% при 35°С и более низких температурах без конденсации влаги и образования инея.

Конструкция и принцип действия замка предполагают его использование без установки ручки на дверь.

**3. КОНСТРУКЦИЯ И ПРИНЦИП ДЕЙСТВИЯ**

Замок «ШЕРИФ-8.2» производится нормально закрытого исполнения, т.е. находится в закрытом состоянии при отсутствии напряжения питания.



Рис.1. Общий вид и состав замка

«ШЕРИФ-8.2» содержит:

- электромеханическую защёлку,
- датчик положения двери,
- пружинный толкатель двери,
- электромагнитный фиксатор,
- контроллер управления со светодиодным индикатором состояния замка,
- встроенный считыватель proximity-карт.

Замок устанавливается внутри шкафа, ригель – на дверь. Считывание proximity-карт осуществляется через дверь встроенным в замок считывателем. Для вывода наружу индикации светодиода замка в двери делается отверстие, в которое вставляется световод (см. п.4, 6).

При закрытии двери ригель притягивается к замку электромагнитным фиксатором и электромеханическая защёлка замка запирает ригель. Поэтому отсутствует люфт закрытой двери и обеспечивается свободное перемещение защёлки замка. При открытии замка защёлка освобождает ригель, отключается электромагнитный фиксатор и дверь открывается под действием пружинного толкателя.

Замок управляет встроенный контроллер управления, который позволяет реализовывать следующие режимы работы: наладочный; записи номера мастер-карты; записи номера карты клиента; автономной и сетевой режимы работы (подробнее см. п.5).

В сетевом режиме работы управление замком осуществляется по локальной сети, включающей до 512 замков «ШЕРИФ-8.2». Варианты построения локальной сети изложены в «Руководстве по монтажу и наладке системы группового управления «ШЕРИФ-ЛОКЕР» (см. [www.itc-promix.ru](http://www.itc-promix.ru)).

Контроллер замка имеет энергонезависимую память и после прерывания напряжения питания состояние контроллера восстанавливается.

#### 4. ТЕХНИЧЕСКИЕ ХАРАКТЕРИСТИКИ

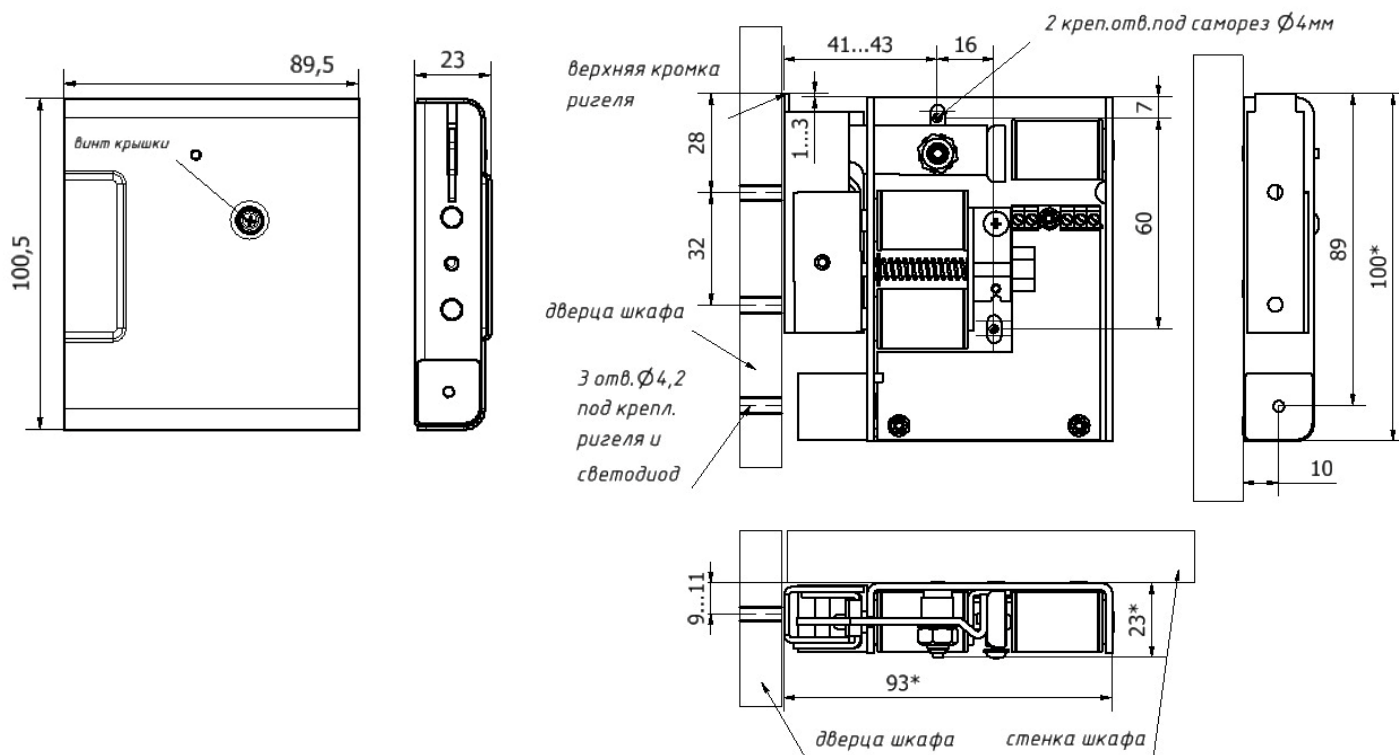


Рис.2. Установочные и габаритные размеры замка с ригелем

Основные технические характеристики:

усилие удержания ригеля, кг не менее . . . . .	150
усилие удержания электромагнитного фиксатора , кг не менее . . . . .	0,7
начальное усилие выталкивания ригеля, кг не менее . . . . .	1,2
напряжение питания постоянного тока, В. . . . .	10-14
потребляемый ток контроллера замка, мА не более. . . . .	30
потребляемый ток замка (в течение 1 секунды), мА не более . . . . .	900
тип карт, брелков (125 кГц). . . . .	EM-marine
дальность чтения, см. . . . .	3 – 5
интерфейс сети. . . . .	RS-232 (2400 бод)
встроенный датчик положения двери.	

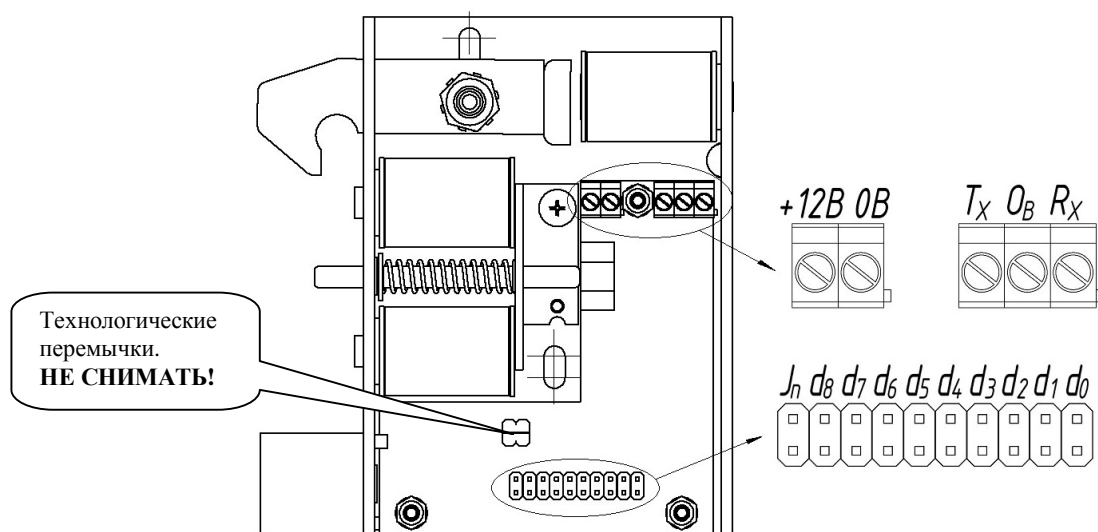


Рис.3. Расположение клемм и переключек

Контроллер замка содержит следующие клеммы и переключки (рис.3):

0B – +12B – напряжение питания контроллера,

Tx – выход линии передатчика RS232,

Rx – выход линии приемника RS232,

0B – нулевой провод пар линий пар приемника и передатчика RS232,

Jn – переключка режима наладки,

d0, d1, d2, d3, d4, d5, d6, d7, d8 – переключки номера контроллера, задаваемого в двоичном коде.

**Установленная переключка соответствует значению бита «0», снятая – «1».**

## 5. РЕЖИМЫ РАБОТЫ ЗАМКА

Перед началом работы необходимо установить режим работы контроллера замка.

Контроллер замка «ШЕРИФ-8.2» обеспечивает следующие режимы работы:

### 5.1. Автономные режимы работы контроллера:

Для установки автономных режимов работы необходимо установить переключку Jn и переключки d8...d0 номера контроллера, в данном случае определяющие тип автономного режима. Если режим работы установлен неверно, светодиод начнет часто мигать зеленым и красным цветом.

После задания типа режима необходимо подать напряжение питания на клеммы 0B – +12B.

#### 5.1.1. Наладочный режим работы

Наладочный режим предназначен для проверки работоспособности замка и отладки его работы во время монтажных работ. Для включения режима необходимо установить переключки Jn, d8...d1 и снять переключку d0. Подать напряжение питания контроллера. При открытой двери светодиод светится зеленым цветом, при закрытой – красным. Чтение любой карты открывает замок независимо от состояния двери.

#### 5.1.2. Режим программирования номера мастер-карты

Используется для записи номера мастер-карты в память контроллера при дальнейшей работе замка в автономном режиме. Для входа в режим необходимо установить переключки Jn, d8...d2, d0 и снять переключку d1. Режим индицируется поочередным миганием красным и зеленым светом светодиода. Чтение и

запоминание номера мастер-карты индицируется зеленым миганием, после чего контроллер переходит в повторное (при необходимости) чтение мастер-карты.

### **5.1.3. Режим программирования номера карты клиента**

Предназначен для записи номера карты клиента в память контроллера при дальнейшей работе замка в автономном режиме. Для входа в режим необходимо установить переключки Jn, d8...d2 и снять переключки d1, d0. Режим индицируется поочередным двойным миганием красным и зеленым светом светодиода. Чтение и запоминание номера карты клиента индицируется зеленым миганием, после чего контроллер переходит в повторное (при необходимости) чтение карты клиента.

### **5.1.4. Режим автономной работы с произвольным выбором шкафа**

В этом режиме замок закрывается любой картой EM-marine, а открывается картой, которой был закрыт, и мастер-картой (см. п.5.1.2).

Для включения режима необходимо установить переключки Jn, d8...d3, d1, d0 и снять переключку d2. В исходном состоянии (дверь открыта) светодиод светится зеленым.

При закрытии двери, замок закрывается и светодиод мигает зеленым цветом в течение 10 сек. За это время необходимо поднести карту к считывателю. Если в течение 10 сек. считыватель не прочитал карту, то замок открывается. После чтения карты светодиод мигает красным. В течение этого мигания необходимо убрать карту от считывателя, иначе произойдет повторное считывание карты и замок откроется. Светодиод непрерывно светится красным цветом, когда дверь закрыта.

Для открытия двери к считывателю необходимо поднести карту, которой замок был закрыт, или мастер-карту. Если карта считана с ошибкой или карта не та, которой была закрыта дверь, светодиод мигает красным цветом.

### **5.1.5. Режим автономной работы с назначенным шкафом**

В этом режиме замок закрывается и открывается картой, которая записана в памяти контроллера (см. п.5.1.3), и открывается мастер-картой (см. п.5.1.2).

Для включения режима необходимо установить переключки Jn, d8...d3, d1 и снять переключки d2, d0. В исходном состоянии (дверь открыта) светодиод светится зеленым.

При закрытии двери, замок закрывается и светодиод мигает зеленым цветом в течение 10 сек. За это время необходимо поднести карту к считывателю. Если в течение 10 сек. считыватель не прочитал карту, то замок открывается. После чтения карты светодиод мигает красным. В течение этого мигания необходимо убрать карту от считывателя, иначе произойдет повторное считывание карты и замок откроется. Светодиод непрерывно светится красным цветом, когда дверь закрыта.

При чтении иных карт светодиод мигает красным.

Для открытия двери к считывателю необходимо поднести карту, которая записана в память контроллера или мастер-карту. Если карта считана с ошибкой или карта не та, которой была закрыта дверь, светодиод мигает красным цветом.

Для записи карт в память контроллера см. п.5.1.2 и 5.1.3.

## **5.2. Сетевые режимы работы контроллера**

В сетевом режиме работы контроллеры подключаются к локальной сети, построенной на основе интерфейса RS-232. Подключение осуществляется по двум «витым парам» к клеммам Tx, Rx, 0B. По одной «витой паре» передается сигнал Tx и 0B, по другой - Rx и 0B. Линии сети подключаются к шинам интерфейса через преобразователь/повторитель интерфейса «sheriff-pi» для увеличения длины линии и повышения надежности передачи данных. Источник питания подключается к клеммам 0B – +12В. Варианты построения сети изложены в «Руководстве по монтажу и наладке системы группового управления «ШЕРИФ-ЛОКЕР» (см. [www.itc-promix.ru](http://www.itc-promix.ru)).











### **5.2.1. Сетевой режим работы контроллера с произвольным выбором шкафа**

Для установки сетевого режима работы контроллера с произвольным выбором шкафа необходимо установить переключки Jn, d8...d3, d0 и снять переключки d2, d1. Установка режима индицируется одинарным миганием зеленого светодиода и двойным миганием красного. После чего необходимо перейти в сетевой режим снятием переключки Jn.

Работа контроллера в сетевом режиме аналогична работе в автономном режиме с произвольным выбором шкафа (см.п.5.1.4), однако реализуются дополнительные сетевые команды, позволяющие: дистанционно открыть шкаф, определить занятые и свободные шкафы и номер карты, которой закрыт шкаф, определить несанкционированный доступ к шкафу, дистанционно загрузить номер мастер-карты в контроллер замка.

#### **Команда «открыть замок»**

Формат пакета:

байт0 – 84H – заголовок обращения к контроллеру замка «ШЕРИФ-8.2»,

байт1 – младшие разряды номера контроллера,

байт2 – d7-4 – старший полубайт, старшие разряды номера контроллера (000xВ),

байт2 – d3-0 – младший полубайт, номер команды (0001В).

#### **Команда «передать состояние контроллера»**

Формат пакета:

байт0 – 84H – заголовок обращения к контроллеру замка «ШЕРИФ-8.2»,

байт1 – разряды d7-0 номера контроллера,

байт2 – d7-4 – старший полубайт, старшие разряды номера контроллера (000xВ),

байт2 – d3-0 – младший полубайт, номер команды (0002В).

#### **Ответ на команду «передать состояние контроллера»**

Формат пакета:

байт0 – 85H – заголовок пакета ответа,

байт1 – младший разряд номера контроллера,

байт2 – старший разряд номера контроллера,

байт3 – флаги состояния, d0 – флаг состояния двери: 0 – дверь открыта, 1 – закрыта,

d1...d6 – всегда «0»

d7 – флаг занятости шкафа (технологический),

байт4 – байт 0 (младший) номера карты (всегда 00H),

байт5 – байт 1 номера карты,

байт6 – байт 2 номера карты,

байт7 – байт 3 (старший) номера карты.

Если шкаф свободен, номер карты в ответе нулевой (байт4=00H, байт5=00H, байт6=00H, байт7=00H).

#### **Примеры:**

байт3=80H, байт4,5,6,7=00H – шкаф свободен, дверь открыта,

байт3=81H, байт4,5,6,7=00H – идет процесс занятия шкафа,

байт3=01H, байт4,5,6,7≠00H – шкаф занят, дверь закрыта.

байт3=80H, байт4,5,6,7≠00H – несанкционированный доступ!

#### **Команда «загрузить номер мастер карты»**

Формат пакета:

байт0 – 84H – заголовок обращения к контроллеру замка «ШЕРИФ-8.2»,

байт1 – младшие разряды номера контроллера,  
 байт2 – d7-4 – старший полубайт, старшие разряды номера контроллера,  
 байт2 – d3-0 – младший полубайт, номер команды (0003В),  
 байт3 – байт 0 (младший) номера карты (всегда 00Н),  
 байт4 – байт 1 номера карты,  
 байт5 – байт 2 номера карты,  
 байт6 – байт 3 (старший) номера карты.

### 5.2.2. Сетевой режим работы контроллера с назначенным выбором шкафа

Для установки сетевого режима работы контроллера с назначенным выбором шкафа необходимо установить переключки Jn, d7, ...d3, d0 и снять переключки d8, d2, d1. Установка режима индицируется двойным миганием зеленого светодиода и одинарным миганием красного. После чего необходимо перейти в сетевой режим снятием переключки Jn.

Работа контроллера в сетевом режиме аналогична работе в автономном режиме с назначенным выбором шкафа (см.п.5.1.5), однако реализуются дополнительные сетевые команды, позволяющие: дистанционно открыть шкаф, определить занятые и свободные шкафы и номер карты, которой закрыт шкаф, определить несанкционированный доступ к шкафу, дистанционно загрузить номер мастер-карты и номер карты клиента.

### Команда «загрузить номер карты клиента»

Формат пакета:

байт0 – 84Н – заголовок обращения к контроллеру замка «ШЕРИФ-8.2»,  
 байт1 – младшие разряды номера контроллера,  
 байт2 – d7-4 – старший полубайт, старшие разряды номера контроллера,  
 байт2 – d3-0 – младший полубайт, номер команды (0004В),  
 байт3 – байт 0 (младший) номера карты (всегда 00Н),  
 байт4 – байт 1 номера карты,  
 байт5 – байт 2 номера карты,  
 байт6 – байт 3 (старший) номера карты.

## 6. МОНТАЖ И ПОДКЛЮЧЕНИЕ

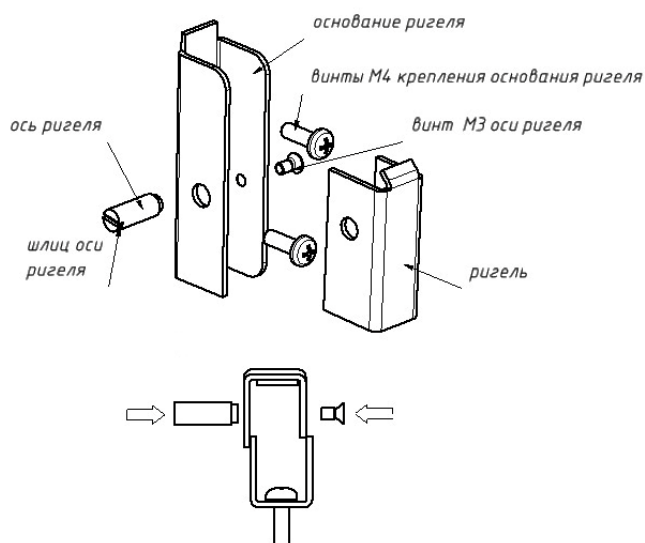


Рис.4. Сборка и установка ригеля

Последовательность монтажа замка и ригеля:

- Закрепите основание ригеля на дверцу винтами или шурупами (из комплекта поставки).

- Вставьте ригель и ось ригеля (см. рис.4).
- Придерживая ось ригеля отверткой (см. шлиц оси ригеля) закрепить ригель винтом М3.
- Выкрутить винт на передней поверхности замка и снять крышку.
- Пользуясь верхней кромкой ригеля и внутренней поверхностью дверцы как нулевыми отметками установить замок (см. рис.2). **Не закрывайте дверь!**
- Установите наладочный режим работы контроллера замка (см. п.5.1.1).
- Подключите питание.
- Проверьте работоспособность замка при открытой двери – при поднесении любой карты EM-marine замок должен открываться.
- Проверьте работоспособность при закрывании двери.
- Запрограммируйте номер мастер-карты (см.п.5.1.2) и номер карты клиента в контроллер замка (в зависимости от режима работы, см. п.5.1.3).
- Установите необходимый режим работы контроллера замка и проверьте работу замка в этом режиме.

## 7. ТЕХНИЧЕСКОЕ ОБСЛУЖИВАНИЕ

Техническое обслуживание замка проводится не реже одного раза в два месяца и включает в себя:

- осмотр замка на предмет надежности её крепления. При необходимости подтяните крепежные элементы замка и ригеля.
- проверку взаимного положения ригеля и замка. В случае, если ригель располагается не в соответствии с данным Руководством – отрегулировать положение ригеля и замка.

## 8. КОМПЛЕКТ ПОСТАВКИ

- |  |         |
|--|---------|
| 1. Замок электромеханический «ШЕРИФ-8.2» | – 1 шт. |
| 2. Ригель (в разобранном состоянии)      | – 1 шт. |
| 3. Шуруп 3,5х15                          | – 4 шт. |
| 4. Световод                              | – 1 шт. |
| 5. Руководство по эксплуатации           | – 1 шт. |

## 9. ГАРАНТИИ ИЗГОТОВИТЕЛЯ

ООО «Инженерно-технический центр «ПРОМИКС» гарантирует соответствие замка требованиям действующих ТУ при соблюдении правил эксплуатации и монтажа, установленных в настоящем руководстве. Гарантийный срок эксплуатации замка 12 месяцев со дня продажи, но не более 18 месяцев от даты приемки ОТК производителя.

В течение гарантийного срока ООО «Инженерно-технический центр «ПРОМИКС» обязуется бесплатно производить ремонт неисправного изделия. Расходы по доставке изделия к месту ремонта и обратно несет Покупатель.

Гарантийные обязательства не распространяются на дефекты или повреждения, возникшие вследствие:

- неправильного технического обслуживания Покупателем;
- использования замка в условиях, не соответствующих требованиям эксплуатации;
- механических повреждений или разборки замка Покупателем;
- нарушения правил транспортировки и хранения.

## СВИДЕТЕЛЬСТВО О ПРИЕМКЕ И УПАКОВЫВАНИИ

Электромеханический замок «ШЕРИФ-8.2» с указанной датой выпуска изготовлен и принят в соответствии с ТУ 3428–003–80210527–14, обязательными требованиями государственных стандартов и действующей технической документацией, признан годным для эксплуатации и упакован ООО «ИТЦ «ПРОМИКС».

Штамп ОТК

ООО «Инженерно-технический центр «ПРОМИКС»  
214030, г. Смоленск, Краснинское ш., 35  
Тел. (4812) 619-330  
[www.itc-promix.ru](http://www.itc-promix.ru)



РОСС RU.MM07.H00002

Все замечания и пожелания по продукции просьба направлять по адресу: [mail@itc-promix.ru](mailto:mail@itc-promix.ru). Заранее благодарим!