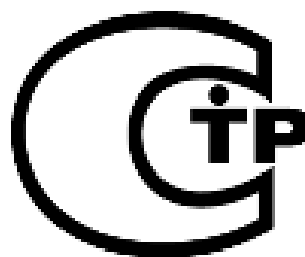


ТУНГУС®



ЗАО «Источник Плюс»
659322, Россия, г. Бийск Алтайского края,
ул. Социалистическая, 1
тел. (3854) 30-70-40, 30-58-59

www.antifire.org
antifire@inbox.ru



**МОДУЛИ ПОЖАРОТУШЕНИЯ ТОНКОРАСПЫЛЕННОЙ ВОДОЙ
МУПТВ-13,5-ГЗ-ВД (t°C = -10;-30;-50)**



**Паспорт
и руководство по эксплуатации
МУПТВ-13,5-ГЗ-ВД (t°C = -10;-30;-50) ПС**

1 НАЗНАЧЕНИЕ

1.1 Настоящие технические условия распространяются на модули пожаротушения тонкораспыленной водой МУПТВ-13,5-ГЗ-ВД ($t^{\circ}\text{C} = -10; -30; -50$) (далее по тексту МУПТВ), предназначенные для локализации и тушения пожаров классов А, В и электрооборудования, находящегося под напряжением до 1000 В.

1.2 МУПТВ не предназначены для тушения пожаров:

- веществ, реагирующих с водой (щелочные и щелочно-земельные металлы);
- веществ, горение которых может происходить без доступа воздуха.

1.3 МУПТВ могут быть выполнены в трех исполнениях с температурными диапазонами эксплуатации от минус 10 до плюс 50 $^{\circ}\text{C}$, от минус 30 до плюс 50 $^{\circ}\text{C}$ и от минус 50 до плюс 50 $^{\circ}\text{C}$. Эксплуатация МУПТВ допускается при относительной влажности не более 95% при температуре 25 $^{\circ}\text{C}$.

1.4 МУПТВ предназначен как для тушения локальных очагов пожара, так и для пожаротушения всего помещения по площади.

1.5 МУПТВ является исполнительным элементом в автоматических и автономных установках пожаротушения.

1.6 МУПТВ является изделием многоразового использования.

1.7 Вытеснение жидкого огнетушащего вещества (ОТВ) производится газом, вырабатываемым газогенерирующим элементом - источником холодного газа (ИХГ) ИХГ-13,5(М)-01 СИАВ 066614.025.000 ТУ.

1.8 Примеры записи обозначения МПП при заказе:

МУПТВ-13,5-ГЗ-ВД-01-01($t^{\circ}\text{C} = -10$) ТУ 4854-024-54572789-16 – модель корпуса 01 для пожаротушения с высоты от 2,5 до 4 м, температурный диапазон эксплуатации от минус 10 до плюс 50 $^{\circ}\text{C}$;

МУПТВ-13,5-ГЗ-ВД-02-01($t^{\circ}\text{C} = -10$) ТУ 4854-024-54572789-16 – модель корпуса 02 для пожаротушения с высоты свыше 2,5 до 4 м, температурный диапазон эксплуатации от минус 10 до плюс 50 $^{\circ}\text{C}$;

МУПТВ-13,5-ГЗ-ВД-01-02($t^{\circ}\text{C} = -10$) ТУ 4854-024-54572789-16 – модель корпуса 01 для пожаротушения с высоты свыше 4 до 6 м, температурный диапазон эксплуатации от минус 10 до плюс 50 $^{\circ}\text{C}$;

МУПТВ-13,5-ГЗ-ВД-02-02($t^{\circ}\text{C} = -10$) ТУ 4854-024-54572789-16 – модель корпуса 02 для пожаротушения с высоты свыше 4 до 6 м, температурный диапазон эксплуатации от минус 10 до плюс 50 $^{\circ}\text{C}$;

МУПТВ-13,5-ГЗ-ВД-01-01($t^{\circ}\text{C} = -30$) ТУ 4854-024-54572789-16 – модель корпуса 01 для пожаротушения с высоты от 2,5 до 4 м, температурный диапазон эксплуатации от минус 30 до плюс 50 $^{\circ}\text{C}$;

МУПТВ-13,5-ГЗ-ВД-02-01($t^{\circ}\text{C} = -30$) ТУ 4854-024-54572789-16 – модель корпуса 02 для пожаротушения с высоты свыше 2,5 до 4 м, температурный диапазон эксплуатации от минус 30 до плюс 50 $^{\circ}\text{C}$;

МУПТВ-13,5-ГЗ-ВД-01-02($t^{\circ}\text{C} = -30$) ТУ 4854-024-54572789-16 – модель корпуса 01 для пожаротушения с высоты свыше 4 до 6 м, температурный диапазон эксплуатации от минус 30 до плюс 50 $^{\circ}\text{C}$;

МУПТВ-13,5-ГЗ-ВД-02-02($t^{\circ}\text{C} = -30$) ТУ 4854-024-54572789-16 – модель корпуса 02 для пожаротушения с высоты свыше 4 до 6 м, температурный диапазон эксплуатации от минус 30 до плюс 50 $^{\circ}\text{C}$;

МУПТВ-13,5-ГЗ-ВД-01-01($t^{\circ}\text{C} = -50$) ТУ 4854-024-54572789-16 – модель корпуса 01 для пожаротушения с высоты от 2,5 до 4 м, температурный диапазон эксплуатации от минус 50 до плюс 50 $^{\circ}\text{C}$;

МУПТВ-13,5-ГЗ-ВД-02-01($t^{\circ}\text{C} = -50$) ТУ 4854-024-54572789-16 – модель корпуса 02 для пожаротушения с высоты свыше 2,5 до 4 м, температурный диапазон эксплуатации от минус 50 до плюс 50 $^{\circ}\text{C}$;

МУПТВ-13,5-ГЗ-ВД-01-02($t^{\circ}\text{C} = -50$) ТУ 4854-024-54572789-16 – модель корпуса 01 для пожаротушения с высоты свыше 4 до 6 м, температурный диапазон эксплуатации от минус 50 до плюс 50 $^{\circ}\text{C}$;

МУПТВ-13,5-ГЗ-ВД-02-02($t^{\circ}\text{C} = -50$) ТУ 4854-024-54572789-16 – модель корпуса 02 для пожаротушения с высоты свыше 4 до 6 м, температурный диапазон эксплуатации от минус 50 до плюс 50 $^{\circ}\text{C}$;

МУПТВ(С)-13,5-ВД-... ТУ 4854-024-54572789-16 автономная модульная установка пожаротушения тонкораспыленной водой для всех исполнений МУПТВ.

Примечания:

1) модели корпуса МУПТВ отличаются только геометрическими размерами при одинаковой их вместимости;

2) температурный диапазон эксплуатации автономных модульных установок, обозначенных буквой С, не должен выходить за пределы от минус 40 до плюс 50 $^{\circ}\text{C}$.

2 ТЕХНИЧЕСКИЕ ХАРАКТЕРИСТИКИ

2.1 Технические характеристики МУПТВ представлены в таблице 1.

Таблица 1

Наименование показателя	Значение
1 Вместимость корпуса, л	15 \pm 0,2
2 Габаритные размеры, мм, не более:	
а) модель «01»	
- диаметр	340
- высота	385
б) модель «02»	
- диаметр	282
- высота	450
3 Масса МУПТВ без ОТВ, кг, не более	8,8
4 Объем, дм ³ (масса, кг) ОТВ в МУПТВ с температурным диапазоном эксплуатации:	
- от минус 10 до плюс 50 $^{\circ}\text{C}$;	13,5 ^{+0,2} (14,5 ^{+0,22})
- от минус 30 до плюс 50 $^{\circ}\text{C}$;	13,5 ^{+0,2} (15,4 ^{+0,23})
- от минус 50 до плюс 50 $^{\circ}\text{C}$	13,5 ^{+0,2} (16,3 ^{+0,24})
5 Масса МУПТВ полная, кг, не более, для температурного диапазона эксплуатации:	
- от минус 10 до плюс 50 $^{\circ}\text{C}$;	23,5
- от минус 30 до плюс 50 $^{\circ}\text{C}$;	24,4
- от минус 50 до плюс 50 $^{\circ}\text{C}$	25,3

Продолжение таблицы 1

Наименование показателя	Значение
6 Инерционность МУПТВ (время с момента подачи пускового импульса на элемент электропусковой модуля до момента начала выхода ОТВ из выпускного отверстия насадка - распылителя), с, не более	3
7 Время выпуска ОТВ, с, не более	3
8 Расход ОТВ через насадок-распылитель, кг/с, не менее, для температурного диапазона эксплуатации: - от минус 10 до плюс 50°С; - от минус 30 до плюс 50°С; - от минус 50 до плюс 50°С	4,83 5,13 5,43
9 Максимальное рабочее давление, МПа	3,5
10 Давление срабатывания предохранительного клапана	4,0...4,9
11 Защищаемая площадь для пожаров классов А, В, м ² , с высоты: от 2,5 до 4 м; свыше 4 до 6 м	26,4 30,2
12 Характеристики цепи элемента электропускового - безопасный ток проверки цепи, А, не более - ток срабатывания, А, не менее: - электрическое сопротивление, Ом	0,03 0,2 8...16
13 Ресурс срабатываний, раз, не менее	10

3 КОМПЛЕКТНОСТЬ

3.1 В комплект поставки МУПТВ входят:

- а) МУПТВ ТУ 4854-024-54572789-16 – 1 шт.;
- б) добавки к воде из расчета приготовления 13,5 дм³ ОТВ согласно заданному температурному диапазону эксплуатации для изделия;
- в) паспорт и руководство по эксплуатации – 1 экз.;
- г) упаковка МУПТВ – 1 шт.

4 УСТРОЙСТВО И ПРИНЦИП РАБОТЫ

4.1 Устройство МУПТВ-13,5

4.1.1 МУПТВ (см. рисунок 1) состоит из корпуса **1**, заправленного ОТВ, в котором размещено газогенерирующее устройство **2**. В герметичный корпус газогенерирующего устройства установлен ИХГ **3** с элементом электропусковым **4**. Нижняя горловина корпуса перекрыта срезной мембраной **5**, которая поджата гайкой **6**. С гайкой **6** через фильтрующий элемент соединен насадок-распылитель **7**. В верхней части корпуса расположены кронштейн **8** для крепления к потолочному перекрытию, горловина **9** для заливки ОТВ и предохранительный клапан **10**. МУПТВ имеет заземляющий зажим **11**.

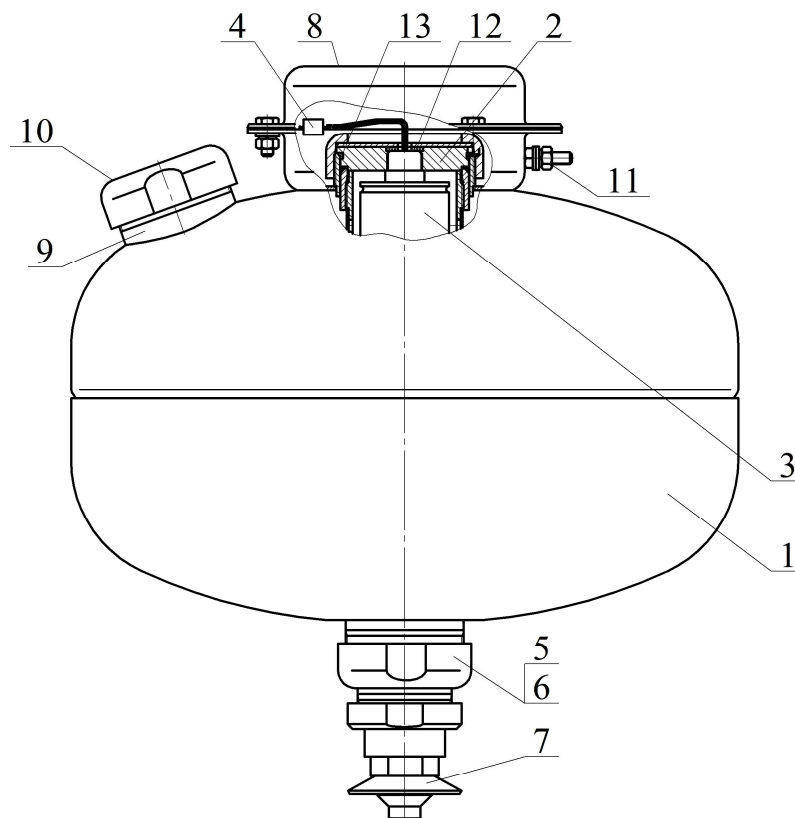


Рисунок 1

4.1.2 МУПТВ приводится в действие от импульса тока, который может вырабатываться:

- приборами приемно-контрольными охранно-пожарными;
- кнопкой ручного пуска;
- электронными узлами запуска (например, устройство сигнально-пусковое автономное автоматическое УСПАА-1 ТУ 4371-032-00226827-99, устройство сигнально-пусковое УСП-101 ТУ 4371-004-21326303-96).

4.1.3 Автономная модульная установка МУПТВ(С)-13,5 автоматически осуществляет функции обнаружения и тушения пожара без использования внешних источников питания и систем управления.

4.2 Принцип работы

4.2.1 После подачи электрического импульса на выводы элемента электропускового 4 ИХГ 3 генерирует газ, который создает давление внутри корпуса МУПТВ для вскрытия мембраны 5 и выпуска через насадок-распылитель 7 или 8 в зону горения тонкораспыленной струи ОТВ.

4.3 Устройство и принцип работы автономной модульной установки МУПТВ(С)-13,5

4.3.1 Устройство МУПТВ(С)-13,5

4.3.1.1 На кронштейне 1, закрепленном гайкой 2 на фланце МУПТВ 3 (см. рисунок 2), установлен электронный узел запуска 4. Вывода элемента электропускового 5 ИХГ, вставленные в трубку, через гермоввод соединены с электронным узлом запуска 4.

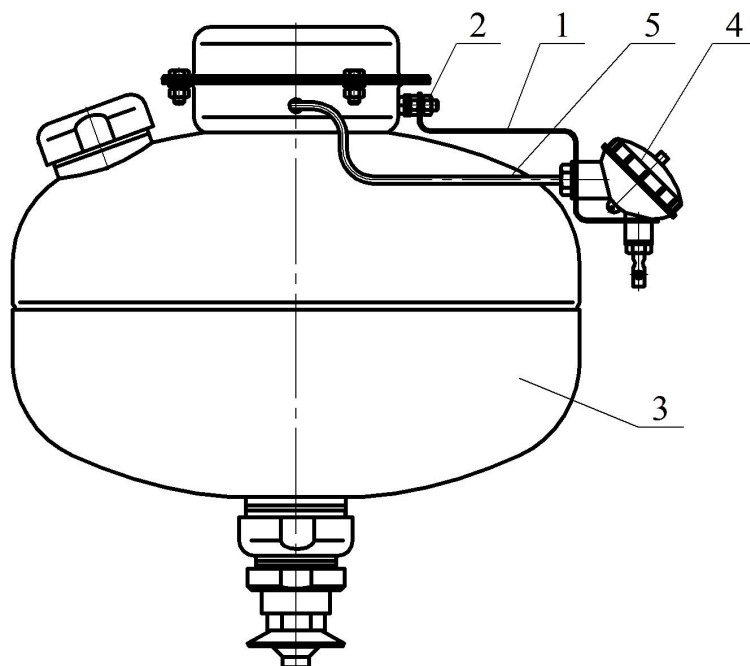


Рисунок 2

4.3.2 Принцип работы МУПТВ(С)-13,5

4.3.2.1 При возникновении пожара и достижении в зоне размещения МУПТВ температуры окружающей среды $(72 \pm 5)^\circ\text{C}$ от электронного узла запуска **4** подается электрический импульс на вывода **5** элемента электропускового, ИХГ генерирует газ, который создает давление внутри корпуса МУПТВ для вскрытия мембраны и выпуска через насадок-распылитель в зону горения тонкораспыленной струи ОТВ. Одновременно с формированием на элемент электропусковой ИХГ электрического импульса в электронном узле запуска для подачи сигнала о запуске МУПТВ замыкается шлейф пожарной сигнализации (ШПС), провода которого через гермоввод соединены с электронным узлом запуска.

Внимание! Для возврата электронного узла запуска после запуска в исходное состояние необходимо при температуре ниже плюс 65°C вынуть элемент питания и через 2 минуты снова вставить его.

5 МЕРЫ БЕЗОПАСНОСТИ

5.1 Лица, допущенные к эксплуатации МУПТВ, должны изучить содержание настоящего паспорта и соблюдать его требования.

5.2 До подключения модуля концы выводов элемента электропускового должны быть замкнуты путем скручивания не менее чем на два витка и опломбированы. Подключение МУПТВ производить только после его заземления. Электробезопасность при монтаже МУПТВ должна обеспечиваться соблюдением требований ПУЭ, ПТЭЭП, ПОТ РМ-016-2001/РД 153-34.0-03.150-00 и ПЗСЭ.

5.3 При обнаружении дефектов модуля (вмятины, трещины, сквозные отверстия, подтекание ОТВ) в процессе эксплуатации или после окончания назначенного срока службы МУПТВ подлежит отправке на предприятие-изготовитель или утилизации по п. 9 настоящего паспорта.

5.4 Не допускается:

- хранение МУПТВ вблизи нагревательных приборов;

- воздействие на МУПТВ атмосферных осадков, прямых солнечных лучей, воздействие агрессивных сред, влаги;
- нанесение ударов по корпусу МУПТВ;
- падение с высоты более 1,5 м;
- разборка МУПТВ, внесение изменений в его конструкцию и использование не по прямому назначению;
- эксплуатация МУПТВ при повреждении корпуса (вмятины, трещины, сквозные отверстия, подтекание ОТВ);
- при работе с МУПТВ направлять его выходное отверстие в сторону человека;
- проведение каких-либо огневых испытаний без согласования программы экспериментальных работ или при отсутствии представителя от предприятия-изготовителя.

5.5 Запрещается выполнять любые ремонтные работы при наличии давления в корпусе МУПТВ или подключенном ИХГ.

5.6 Зарядка, перезарядка и техническое освидетельствование МУПТВ должны производиться на предприятии-изготовителе МУПТВ или в организациях, имеющих лицензию на данный вид деятельности.

6 ПОДГОТОВКА МУПТВ К РАБОТЕ, РАЗМЕЩЕНИЕ И МОНТАЖ НА ОБЪЕКТЕ

6.1 Извлечь МУПТВ из упаковки, произвести визуальный осмотр целостности корпуса, мембраны и предохранительного устройства.

6.2 Проверить целостность цепи элемента электропускового безопасным током, указанным в п. 12 таблицы 1.

6.3 Закрепить кронштейн **8** (см. рисунок 1) на потолке. Координаты отверстий в кронштейне приведены на рисунке 3.

6.4 Состыковать корпус МУПТВ с кронштейном и закрепить соединение гайками.

6.5 Подготовка ОТВ

6.5.1 Залить в чистую емкость (полиэтиленовую, пропиленовую и т.п.) воды по ГОСТ 6709-72, СанПиН 2.1.4.1074-01 (температура воды должна быть плюс (15...25)°С). Объем заливаемой воды для различных исполнений МУПТВ должен соответствовать требованиям таблицы 2.

6.5.2 Открыть упаковки с порошкообразной добавкой к воде, засыпать ее в емкость с водой и перемешать до полного ее растворения.

Меры предосторожности: при подготовке ОТВ по п. 6.5.2 необходимо использовать средства индивидуальной защиты по ГОСТ 12.4.011-89 (респиратор, перчатки, очки защитные) и соблюдать правила личной гигиены.

6.5.3 Полученный раствор ОТВ залить в отверстие верхней горловины **10** (см. рисунок 1). Для окончательного приготовления ОТВ применительно к МУПТВ-13,5-ГЗ-ВД ($t^{\circ}\text{C} = -10; -30$) открыть упаковку с жидкой добавкой и залить ее в отверстие верхней горловины **10**. Раствор полученный по п. 6.5.2 для МУПТВ-13,5-ГЗ-ВД ($t^{\circ}\text{C} = -50$) – окончательный ОТВ. Установить в отверстие горловины предохранительный клапан **11**. Сверху закрутить гайку до упора.

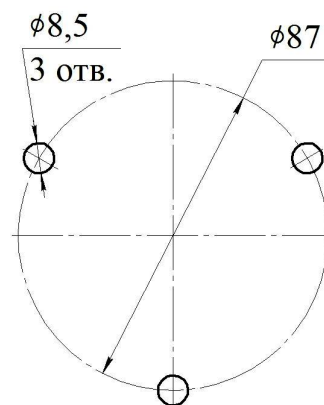


Рисунок 3

Примечание: допускается заливку ОТВ производить до монтажа МУПТВ на потолке, в данном случае в процессе монтажа необходимо максимально ограничить количество переверотов или наклонов изделия.

Внимание. Категорически запрещается до момента заправки в МУПТВ хранение добавок в негерметичной упаковке.

Внимание! Категорически запрещается увеличение объема ОТВ в МУПТВ.

Таблица 2

Обозначение МУПТВ	Объем воды, дм ³
МУПТВ-13,5-ГЗ-ВД-01-01(t°С = -10), МУПТВ-13,5-ГЗ-ВД-02-01(t°С = -10), МУПТВ-13,5-ГЗ-ВД-01-02(t°С = -10), МУПТВ-13,5-ГЗ-ВД-02-02(t°С = -10)	10,7 ^{+0,2}
МУПТВ-13,5-ГЗ-ВД-01-01(t°С = -30), МУПТВ-13,5-ГЗ-ВД-02-01(t°С = -30), МУПТВ-13,5-ГЗ-ВД-01-02(t°С = -30), МУПТВ-13,5-ГЗ-ВД-02-02(t°С = -30)	9,45 ^{+0,2}
МУПТВ-13,5-ГЗ-ВД-01-01(t°С = -50), МУПТВ-13,5-ГЗ-ВД-02-01(t°С = -50), МУПТВ-13,5-ГЗ-ВД-01-02(t°С = -50), МУПТВ-13,5-ГЗ-ВД-02-02(t°С = -50)	8,8 ^{+0,2}

6.6 Накрутить до упора ороситель 7 (см. рисунок 1).

6.7 При монтаже автономного модульного средства МУПТВ(С)-13,5 дополнительно провести следующие работы:

6.7.1 Визуальным осмотром проверить состояние электронного узла запуска на отсутствие механических повреждений.

6.7.2 Гайкой 2 (см. рисунок 2) закрепить на корпусе МУПТВ кронштейн 1.

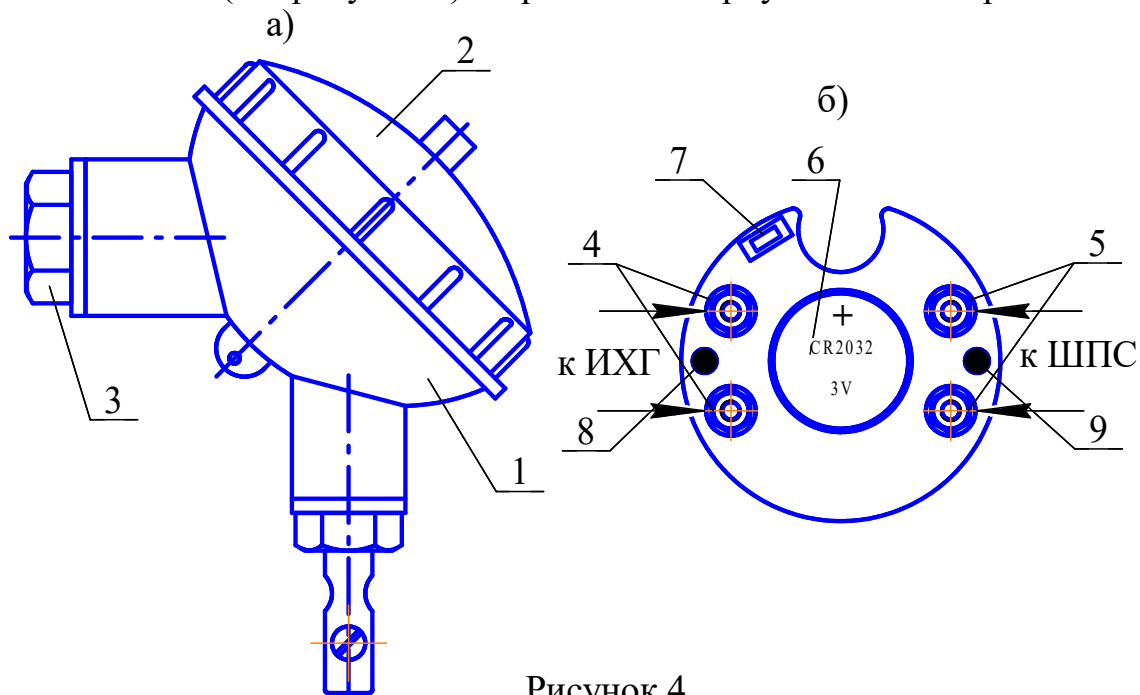


Рисунок 4

6.7.3 С корпуса 1 электронного узла запуска (см. рисунок 4) открутить крышку 2 и винт 3. Через отверстия винта 3 (см. рисунок 4) и кронштейна 1 (см. рисунок 2)

в гермоввод электронного узла запуска ввести провода элемента электропускового ИХГ и при необходимости ШПС. Винтом **3** согласно рисунку 2 закрепить на кронштейне электронный узел запуска.

Примечание: диапазон напряжений в ШПС должен быть от 12 до 70 В постоянного или переменного тока с ограничением максимального тока 100 мА.

6.7.4 К клеммам **4, 5** расположенным в корпусе электронного узла запуска, подключить соответственно провода элемента электропускового ИХГ и ШПС. Схема выходного каскада управления сигналом линии ШПС с окончательным прибором показана на рисунке 5.

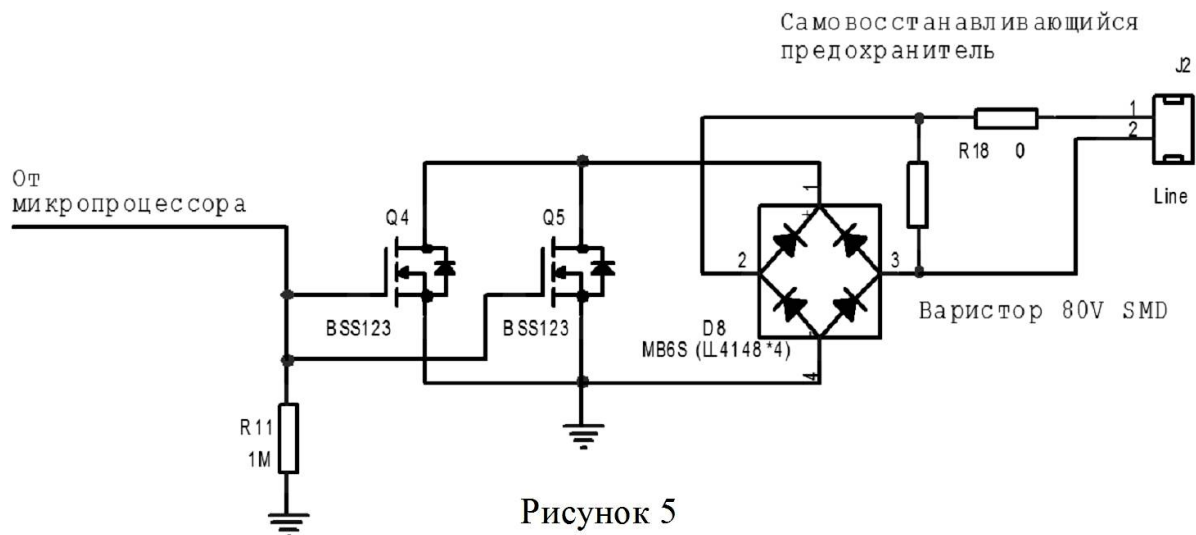


Рисунок 5

6.7.5 Соблюдая полярность, установить элемент питания **6**. Тип элемента питания GR2032 (Navigator, RENATA или Energizer).

6.7.6 Провести тестирование электронного узла запуска. Нажатием на кнопку контроля **7** убедиться в целостности элемента питания и цепи запуска МУПТВ:

- при исправной работе выдаются три импульса на индикатор **8** (зеленого цвета) с длительностью 100 мс в течение 1 с;
- при недостаточном напряжении элемента питания выдаются три импульса на индикатор **9** (красного цвета) с длительностью 100 мс в течение 1 с;
- при коротком замыкании «мостика» элемента электропускового ИХГ (сопротивление менее 8 Ом) выдается пять импульсов на индикатор **9** (красного цвета) с длительностью 100 мс;
- при обрыве «мостика» элемента электропускового ИХГ (сопротивление более 20 Ом) выдается четыре импульса на индикатор **9** (красного цвета) с длительностью 100 мс.

При удержании кнопки **7** далее тестирование не производится, выдача световых сигналов продолжается с периодом 5...6 с.

6.7.7 Крышку **2** накрутить на корпус **1** электронного узла запуска и произвести монтаж автономного модульного средства на потолке по п.п. 6.3...6.6.

6.8 Конфигурация распыла тонкораспыленного ОТВ и изображение области, в которой достигается тушение, приведены на рисунке 6 и в таблице 3.

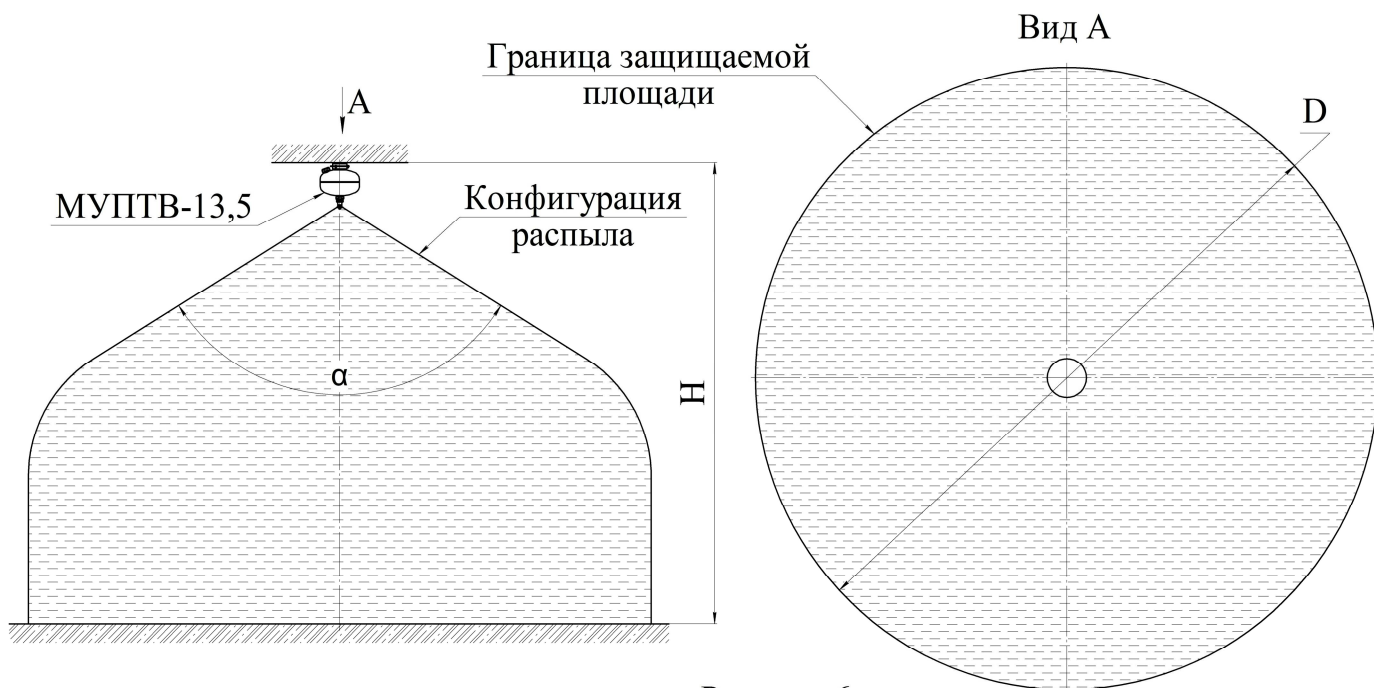


Рисунок 6

Таблица 3

Обозначение МУПТВ	Высота установки (H), м	Угол распыла, α, град	Диаметр D, м	Защищаемая площадь, м ²
МУПТВ-13,5-ГЗ-ВД-01(02)-01(t°С = -10), МУПТВ-13,5-ГЗ-ВД-01(02)-01(t°С = -30), МУПТВ-13,5-ГЗ-ВД-01(02)-01(t°С = -50)	от 2,5 до 4	118	5,8	26,4
МУПТВ-13,5-ГЗ-ВД-01(02)-02(t°С = -10), МУПТВ-13,5-ГЗ-ВД-01(02)-02(t°С = -30), МУПТВ-13,5-ГЗ-ВД-01(02)-02(t°С = -50)	св. 4 до 6	95	6,2	30,2

7 ТЕХНИЧЕСКОЕ ОБСЛУЖИВАНИЕ

7.1 Специального технического обслуживания в течение назначенного срока эксплуатации не требуется. Один раз в квартал внешним осмотром проверяется корпус на предмет отсутствия вмятин, повреждений и подтекания ОТВ, целостность мембраны предохранительного клапана и наличие заземления МУПТВ. При нарушении целостности корпуса и мембраны предохранительного клапана МУПТВ необходимо заменить.

7.2 На автономном модульном средстве МУПТВ(С)-13,5 дополнительно производятся:

а) тестирование электронного узла запуска в соответствии с требованиями пункта 6.9.6;

б) визуальный осмотр электронного узла запуска на предмет:

- надежности крепления на МУПТВ;
- надежности контактов электрических соединений;
- отсутствия пыли, грязи и посторонних предметов на корпусе и контактах.

Обнаруженные недостатки необходимо устранить.

7.3 Работы по перезарядке после срабатывания должны проводиться предприятием-изготовителем МУПТВ или в организациях, имеющих лицензию на данный вид деятельности.

7.4 Комплект поставки для перезарядки МУПТВ (см. рисунок 1):

- газогенерирующее устройство (поз. 2) – 1 шт.;
 - мембрана черт. СИАВ 634231.001.002 (поз. 6) - 1 шт.;
 - мембрана черт. СИАВ 634231.001.003 для предохранительного клапана (поз. 10) – 1 шт.;
 - резиновое кольцо 050-054-25 ГОСТ 9833-73 для предохранительного клапана (поз. 10) – 1 шт.;
 - резиновая прокладка черт. СИАВ 634233.006.023 (поз. 12) – 1 шт.;
 - резиновое кольцо 058-062-25 ГОСТ 9833-73 (поз 13) – 1 шт.;
 - металлическая сетка фильтрующего элемента перед оросителем (поз. 7) - 1 шт.
- добавки к воде из расчета приготовления 13,5 дм³ ОТВ согласно заданному температурному диапазону эксплуатации изделия.

7.5 О проведенных проверках и перезарядке делаются отметки на корпусе МУПТВ (с помощью этикетки или бирки) и в паспорте на МУПТВ (см. Приложение А).

8 ХРАНЕНИЕ И ТРАНСПОРТИРОВАНИЕ

8.1 Условия транспортирования и хранения МУПТВ должны соответствовать условиям ОЖ-4 ГОСТ 15150-69.

8.2 Транспортирование МУПТВ в упаковке предприятия-изготовителя в интервале температур от минус 50 до плюс 50°С допускается всеми видами транспорта в соответствии с правилами перевозки грузов для этого вида транспорта и с учетом условий транспортирования - жёсткие (Ж) по ГОСТ 23170-78.

8.3 При хранении и транспортировании МУПТВ должны быть обеспечены условия, предохраняющие их от механических повреждений, нагрева, попадания на них прямых солнечных лучей, атмосферных осадков, от воздействия влаги и агрессивных сред.

9 УТИЛИЗАЦИЯ МПШ ПО ИСТЕЧЕНИИ НАЗНАЧЕННОГО СРОКА ЭКСПЛУАТАЦИИ

9.1 Работы по утилизации должны проводиться предприятием - изготовителем МУПТВ или в организациях, имеющих лицензию на данный вид деятельности.

9.2 Произвести разборку МУПТВ.

9.3 Утилизацию корпуса МУПТВ производить путем сдачи в металлолом.

9.4 ОТВ экологически безвредно, поэтому для утилизации произвести слив в бытовые стоки.

9.5 Утилизацию ИХГ производить следующим образом.

9.5.1 В помещении, оборудованном приточно-вытяжной вентиляцией, произвести срабатывание ИХГ. Для этого он устанавливается в зажим, подсоединяется к источнику постоянного тока, соответствующему п. 12 таблицы 1 настоящего паспорта. Запуск производится дистанционно при отсутствии людей в помещении.

9.5.2 После срабатывания убедиться, что помещение проветрено до безопасной концентрации или войти в помещение в изолирующих средствах защиты органов дыхания, извлечь ИХГ из зажима, используя теплозащитные рукавицы, и утилизировать путем сдачи деталей изделия в металлолом.

10 ГАРАНТИИ ИЗГОТОВИТЕЛЯ

10.1 Предприятие-изготовитель гарантирует соответствие МУПТВ требованиям технических условий при соблюдении потребителем условий эксплуатации, транспортирования и хранения.

10.2 Назначенный срок эксплуатации устанавливается 10 лет и исчисляется с момента принятия МУПТВ отделом технического контроля (ОТК) предприятия-изготовителя.

10.3 Гарантийный срок эксплуатации 2 года со дня приемки ОТК.

10.4 Предприятие-изготовитель не несёт ответственности в случаях:

- несоблюдения владельцем правил эксплуатации;
- небрежного хранения и транспортирования МУПТВ;
- утери паспорта;
- после проведения переосвидетельствования, перезарядки МУПТВ по пункту 7.3 настоящего паспорта, если они проводились не на предприятии-изготовителе;
- превышения назначенного срока эксплуатации с момента принятия МУПТВ ОТК предприятия-изготовителя.

11 СВИДЕТЕЛЬСТВО О ПРИЕМКЕ И ПРОДАЖЕ

Модульная установка пожаротушения тонкораспыленной водой

МУПТВ-13,5-ГЗ-ВД-01-01($t^{\circ}\text{C} = -10$) МУПТВ-13,5-ГЗ-ВД-01-02($t^{\circ}\text{C} = -10$)

МУПТВ-13,5-ГЗ-ВД-02-01($t^{\circ}\text{C} = -10$) МУПТВ-13,5-ГЗ-ВД-02-02($t^{\circ}\text{C} = -10$)

МУПТВ-13,5-ГЗ-ВД-01-01($t^{\circ}\text{C} = -30$) МУПТВ-13,5-ГЗ-ВД-01-02($t^{\circ}\text{C} = -30$)

МУПТВ-13,5-ГЗ-ВД-02-01($t^{\circ}\text{C} = -30$) МУПТВ-13,5-ГЗ-ВД-02-02($t^{\circ}\text{C} = -30$)

МУПТВ-13,5-ГЗ-ВД-01-01($t^{\circ}\text{C} = -50$) МУПТВ-13,5-ГЗ-ВД-01-02($t^{\circ}\text{C} = -50$)

МУПТВ-13,5-ГЗ-ВД-02-01($t^{\circ}\text{C} = -50$) МУПТВ-13,5-ГЗ-ВД-02-02($t^{\circ}\text{C} = -50$)

МУПТВ(С)-13,5-ГЗ-ВД-01-01($t^{\circ}\text{C} = -10$) МУПТВ(С)-13,5-ГЗ-ВД-01-02($t^{\circ}\text{C} = -10$)

МУПТВ(С)-13,5-ГЗ-ВД-02-01($t^{\circ}\text{C} = -10$) МУПТВ(С)-13,5-ГЗ-ВД-02-02($t^{\circ}\text{C} = -10$)

МУПТВ(С)-13,5-ГЗ-ВД-01-01($t^{\circ}\text{C} = -30$) МУПТВ(С)-13,5-ГЗ-ВД-01-02($t^{\circ}\text{C} = -30$)

МУПТВ(С)-13,5-ГЗ-ВД-02-01($t^{\circ}\text{C} = -30$) МУПТВ(С)-13,5-ГЗ-ВД-02-02($t^{\circ}\text{C} = -30$)

МУПТВ(С)-13,5-ГЗ-ВД-01-01($t^{\circ}\text{C} = -50$) МУПТВ(С)-13,5-ГЗ-ВД-01-02($t^{\circ}\text{C} = -50$)

МУПТВ(С)-13,5-ГЗ-ВД-02-01($t^{\circ}\text{C} = -50$) МУПТВ(С)-13,5-ГЗ-ВД-02-02($t^{\circ}\text{C} = -50$)

(нужное отметить)

соответствует требованиям ТУ 4854-024-54572789-16 и признан годным для эксплуатации.

Качество изделия подтверждено сертификатом соответствия № С-RU.ПБ97.В.00403, действителен по 20.06.2021 г.

Номер партии _____

Дата изготовления _____
(месяц, год)

Подпись и штамп контролёра _____

Продан _____
(наименование предприятия торговли)

Дата продажи _____

Штамп магазина

