

FALCON EYE

Руководство пользователя

ЦВЕТНОЙ ВИДЕОДОМОФОН



Оглавление

Особенности.....	3
Меры предосторожности	3
Описание продукта.....	4
Установка и схема подключения.....	7
Эксплуатация	11
Комплектация.....	14
Спецификация.....	15

Особенности

Цветной видеодомофон позволяет организовать контроль доступа и двустороннюю видео- и аудиосвязи с посетителями, при помощи вызывных панелей (или совместимых по электрическим параметрам вызывных панелей других производителей).

При помощи монитора оператор может осуществлять коммуникацию с лицом (без физического контакта), которое хочет попасть в помещение. Оператор может закрыть, ограничить или разрешить доступ лицу в помещение, что повышает удобство и уровень безопасности на объекте.

Габариты монитора: 120x20x170 мм; оснащен цветным ЖК-дисплеем с диагональю 4" (320x234 пикселей). Есть возможность подключить до 2-х вызывных панелей (с 4-х проводной схемой подключения), одну дополнительную камеру, дополнительный монитор (телевизор с НЧ входом).

В общую цепь можно параллельно подключить до 4-х мониторов. Поддерживается функция «интерком» - возможность перевода вызова на другие аналогичные мониторы.

Принципы работы видеодомофона более подробно рассматриваются ниже.

ВНИМАНИЕ

Производитель вправе вносить любые изменения в информацию, представленную в данном руководстве.

Меры предосторожности

- Перед тем как начать использовать устройство, внимательно изучите данные инструкции и сохраните руководство пользователя в надежном месте.
- Любые работы по установке данного устройства должны производиться сервисным персоналом или системным техническим специалистом.
- Не используйте устройство при неблагоприятных температурных условиях, влажности и при отсутствии необходимой мощности питания. Установите устройство на вертикальной поверхности (прочная стена/двери), не подверженной вибрации или внешнему воздействию.
- Установите устройство вдали от нагреваемых элементов, таких как радиаторы, обогреватели, печи. Установка терминала около устройств бытовой электроники, например, около стерео получателя/усилителя и телевизоров разрешена в случае, если температурный режим находится в рамках вышеупомянутого диапазона.
- Следует аккуратно обращаться с устройством. Не подвергайте устройство встряскам, это может привести к повреждениям.
- Модули дверного звонка/камеры, должны быть оснащены необходимым защитным корпусом, соответствующим погодным условиям. Также должны быть предприняты меры по защите корпуса устройства в случае, если место установки находится под прямыми солнечными лучами, либо возможно попадание на устройство дождя, снега или срабатывание вблизи устройства автоматической пожарной сигнализации.

- Не используйте сильнодействующие или абразивные моющие средства для очистки основного модуля устройства. Если загрязнение удаляется с трудом, используйте мягкое моющее средство.
- Не перегружайте розетки питания и удлинители. Это может привести к возгоранию или удару током.
- Строго запрещено распространение, копирование, разбор и обратный сбор устройства, инженерный анализ технологий, а также экспорт с нарушением экспортных законов в части программного обеспечения данного продукта.

ВНИМАНИЕ!

Внутри изделия находятся неизолированные контакты под напряжением 220В. Они могут представлять опасность для жизни и здоровья человека. Ремонт и техническое обслуживание устройства должен выполнять специалист должной квалификации!

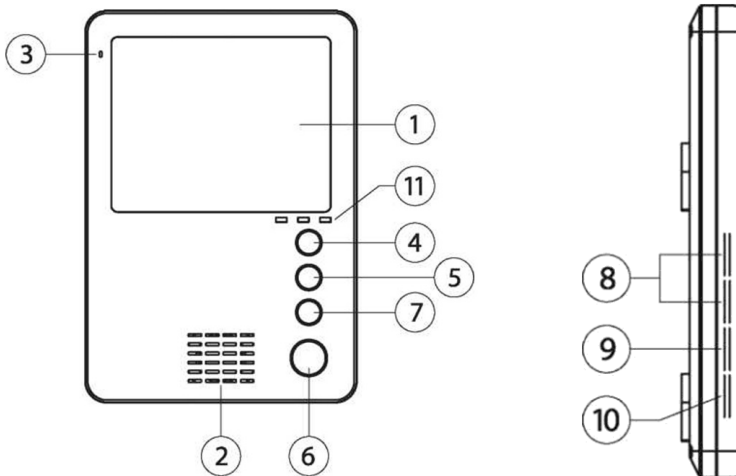
Описание продукта**1. Элементы управления и индикация**

Таблица №1

№	Наименование	Описание
1	TFT дисплей	Отображение видеосигнала вызывной панели.
2	Динамик	Воспроизведение звука с микрофона вызывной панели.
3	Микрофон	Передача голоса на динамик вызывной панели.
4	Просмотр	Просмотр видео в реальном времени с вызывной панели.
5	Переадресация вызова	Переадресация звонка на другой монитор.
6	Разговор	Включение передачи звука с вызывной панелью.
7	Открытие	Открывает электрозамок входной двери.
8	Регулировка изображения	Настройка яркости и цветности дисплея.
9	Громкость звонка	Настройка громкости звонка.
10	Громкость звука	Настройка громкости звука
11	Индикатор LED	LED-индикатор питания и статуса видеосигналов 1 и 2.

2. Индикаторы



Индикатор питания

Постоянное свечение LED-индикатора указывает на наличие напряжения питания. Медленное мигание индикатора означает, что монитор находится в режиме интеркома. Быстрое мигание означает работу мониторов в параллели.



Индикатор 1

Когда монитор работает с первой вызывной панелью, индикатор горит красным цветом.











Индикатор 2

Когда монитор работает со второй вызывной панелью, индикатор горит зеленым цветом.

3. Кнопки управления

Таблица №2

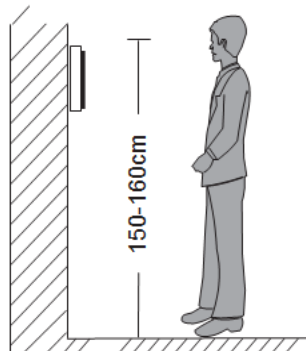
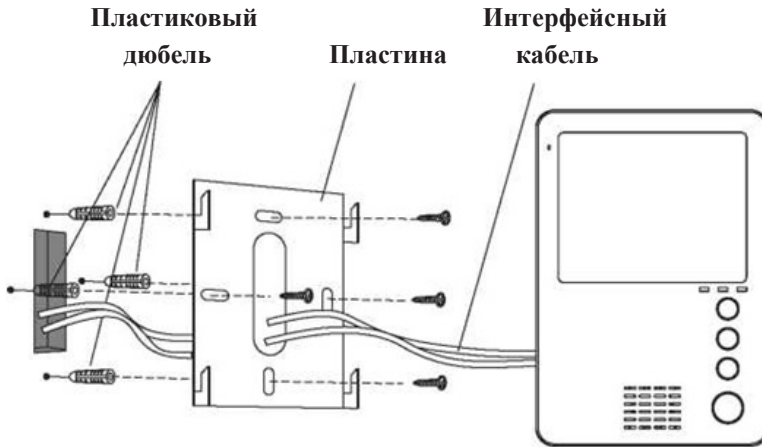
Символ	Расшифровка
	Интерком или переадресация звонка на другой монитор.
	Просмотр изображения с камеры на входе в режиме реального времени.
	Открытие электрозамка.
	Активация разговора с посетителем.
	Настройка яркости дисплея.
	Настройка цветности дисплея.
	Настройка громкости звукового сигнала вызова.
	Настройка громкости динамика.

Установка и схема подключения

1. Установка

Примечание

- Отключите монитор от электропитания перед монтажом.
- Устанавливать монитор следует не ближе 30см от электрических линий.
- Рекомендуемая высота установки монитора - 150-160см от пола (см. рисунок ниже).
- Доверьте установку квалифицированному специалисту.
- Не допускайте резких ударов и падения оборудования.



2. Схема подключения

■ При использовании одной вызывной панели, Вам необходимо подключать её к разъему монитора CN1. Соблюдайте соответствие цветов и назначение соединительных проводов монитора и панели (рис. 1). В случае использования дополнительной вызывной панели (не входит в комплект), подключать следует к разъему CN2.

Разъёмы CN1 и CN2 имеют одинаковые функциональные возможности (рис. 2).

Назначение и цвета проводов:

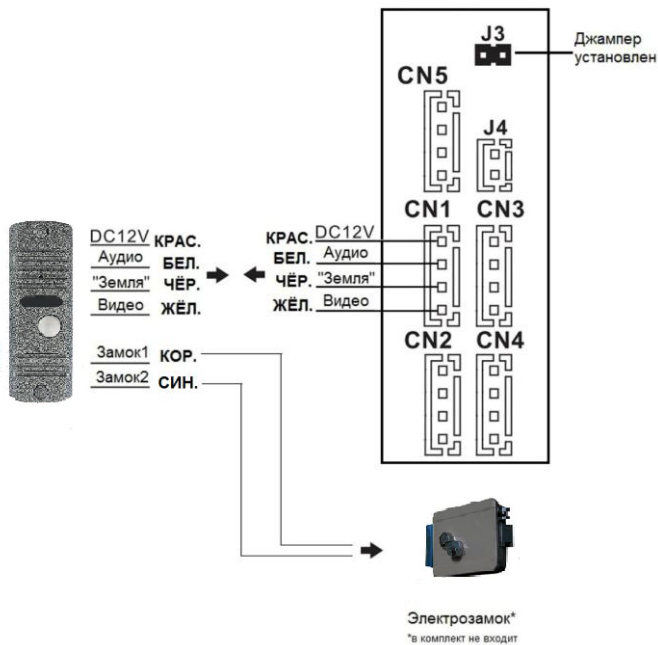
1. Красный: DC12В
2. Белый: Аудио
3. Чёрный: «Земля» (GND)
4. Жёлтый: Видео

Управление электрическим замком осуществляется при помощи нормально-разомкнутых контактов реле (N.O.) вызывной панели (рис 1,2):

1. Коричневый: Замок 1
2. Синий: Замок 2

ВНИМАНИЕ!

При подключении соблюдайте соответствие цветов и назначение соединительных проводов монитора и панели.



3. Подключение дополнительных устройств

■ Подключение дополнительных мониторов (не входят в комплект) и создание многоабонентской системы требует до 3 дополнительных мониторов и одной дополнительной вызывной панели. Максимальная емкость системы – 4 монитора и 2 вызывных панели.

■ Монитор, к которому подсоединена вызывная панель (в системе, где требуется более одного монитора), называется основным. Остальные – подчиненными.

■ Подключать вызывные панели можно только к одному монитору в системе. Дополнительные мониторы подключаются к основному при помощи разъемов IN (входной разъем) и OUT (выходной разъем).

Назначения контактов приведены ниже:

1. Белый: Аудио (Audio)
2. Черный: «Земля» (GND)
3. Синий: Данные
4. Желтый: Видео

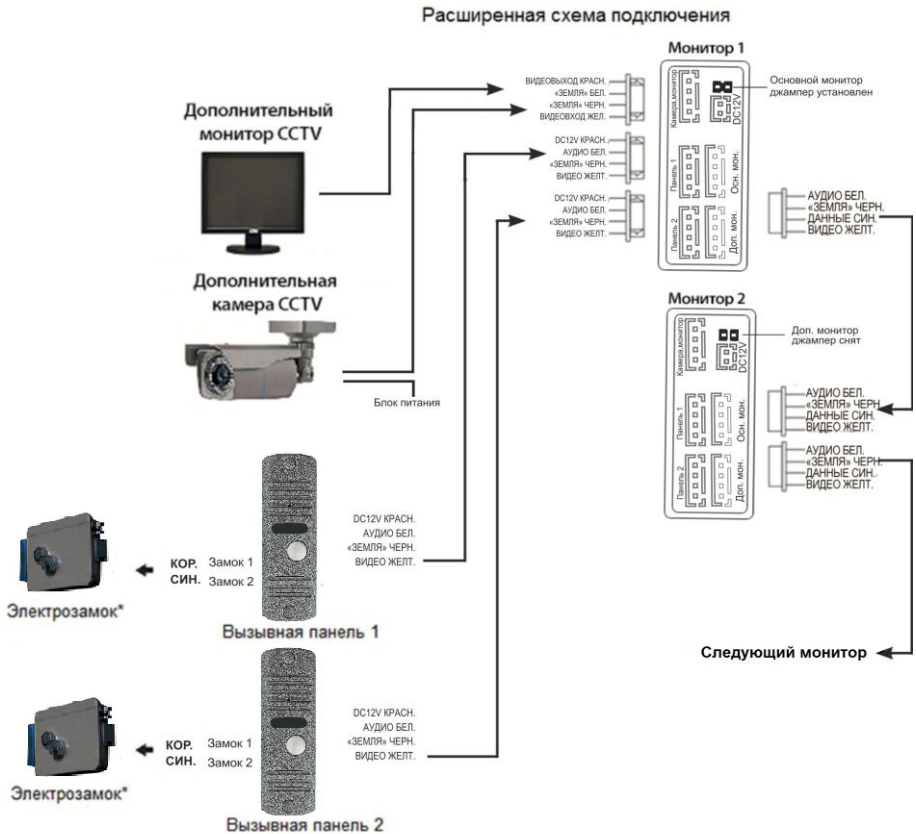


Рисунок 2

■ К основному монитору так же может быть подключена дополнительная камера и монитор видеонаблюдения (приобретается отдельно). Данные устройства следует коммутировать с соответствующими контактами разъема CN5 (рис.2):*

1. Красный: Вывод
2. Белый: «Земля»
3. Черный: «Земля»
4. Желтый: Вывод

■ К разъёму CN2 может быть подключена видеокамера (вместо вызывной панели). Белый провод передачи аудиосигнала при этом не используется. К разъёму CN5 может быть подключена видеокамера с потребляемым током не выше 300 мА.*

■ Подключенная к разъемам CN5 или CN2 камера может использоваться для наблюдения за входной зоной. Актуально для случаев, когда камера вызывной панели заблокирована.*



Питание домофона производится от сети переменного тока, напряжением 100...240 Вольт. Имеет встроенный преобразователь напряжения. Включать в сеть следует только после завершения всех электрических соединений!

Требования к линиям связи:

1. 4-х проводный неэкранированный кабель.
2. В зависимости от сечения кабеля, длина кабеля между вызывной панелью и монитором видеодомофона составляет:
 - до 28 м (4x0,2 мм)
 - до 50 м (4x0,3 мм)
 - до 80 м (4x0,5 мм)

*Данные функции являются опциональными и могут, быть недоступны на некоторых домофонах

Эксплуатация

1. Вызов посетителя

*Необходимо подключение двух вызывных панелей

Режим ожидания

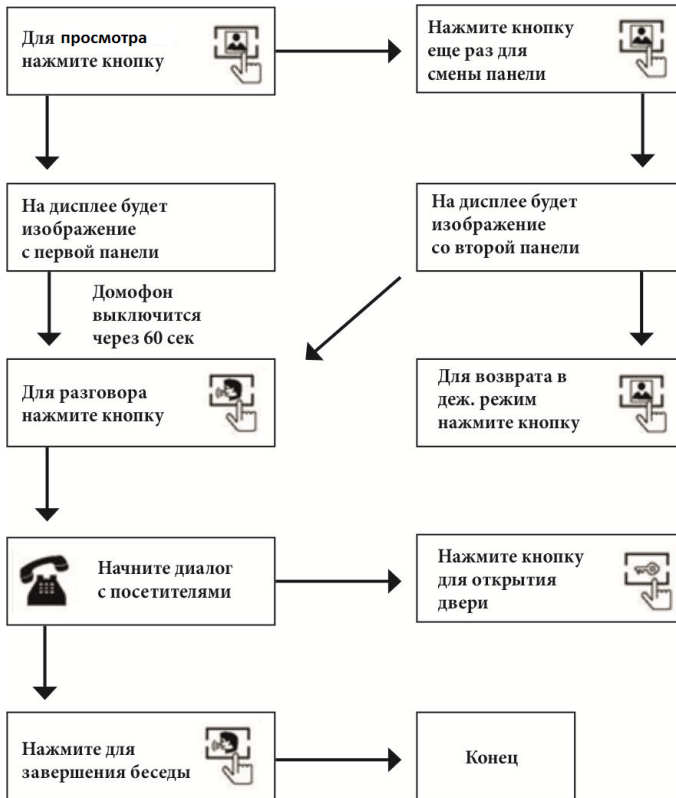


Примечания:

- 1) При почти одновременном нажатии кнопок вызова на двух вызывных панелях, вызов будет производиться с панели, на которую нажали раньше. Во время разговора с одной панели, при нажатии кнопки вызова со второй панели, видеодомофон оповестит оператора о параллельном входящем вызове тремя короткими звуковыми сигналами.
- 2) Изображение и звук будут транслироваться на протяжении 20 секунд после отпирания замка. Это поможет оператору быть уверенным в том, что посетитель вошел.

2. Просмотр

* Помните! Монитор разработан для работы максимум с двумя вызывными панелями.



Примечание



При использовании одной вызывной панели, Вы можете выйти из режима просмотра нажатием кнопки разговора повторно.



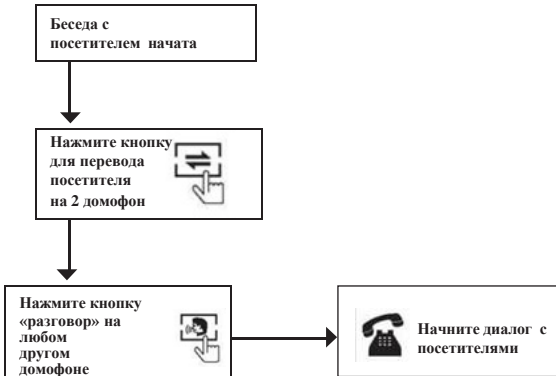
При использовании двух мониторов, Вы можете осуществлять просмотр с обоих мониторов. Изображение на них будет идентично.



По истечении 60 секунд разговора монитор перейдет в дежурный режим. Для продолжения беседы оператору необходимо нажать кнопку «разговор» (или посетителю повторно нажать кнопку вызова).

3. Переадресация вызова на другой монитор

* Данная функция требует объединения минимум двух мониторов в единую сеть.



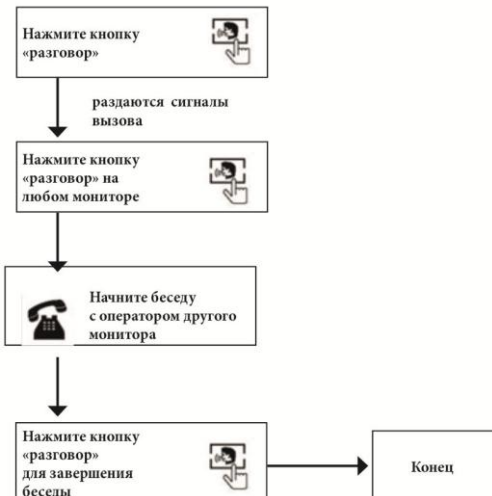
Примечание

После завершения беседы, откройте замок и закончите разговор., нажав на кнопку «Разговор».

4. Внутренняя аудиосвязь (режим интеркома)

* Данная функция требует объединения минимум двух мониторов в единую сеть.

Режим ожидания



К сведению

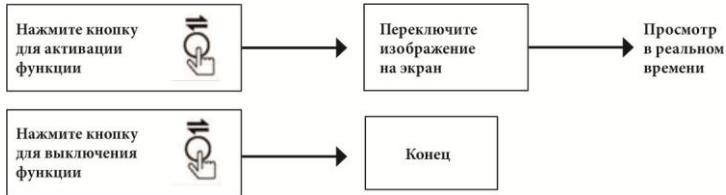


В случае нажатия кнопки вызова на внешней вызывной панели во время внутреннего разговора, вызов посетителя будет иметь более высокий приоритет и монитор переключится на него.

5. Видеонаблюдение (опционально)

Требование:

1. Подключите доп. камеру
2. Домофон должен находиться в режиме ожидания



Примечание



Если при просмотре дополнительной камеры будет нажата кнопка вызова на панели, данный вызов будет иметь более высокий приоритет.

Комплектация

1. Монитор с кабелем питания 220В
2. Пластина крепления монитора к стене
3. Кабель монтажный, для подключения панели(ей) и дополнительного(ых) монитора(ов)
4. Крепёжные комплекты (саморезы и дюбели) монитора и панели
5. Инструкция по эксплуатации видеодомофона

Модель	
Дисплей	4 " TFT LCD, цветной
Разрешение	320x234
Управление	Механические кнопки
Подключение	4-проводное с вызывной видеопанелью, 4-проводное с дополнительным монитором видеодомофона
Стандарт видео	PAL/NTSC
Интерком	Полудуплекс (в параллель между домофонами)
Продолжительность беседы	120 секунд
Потребляемая мощность в дежурном режиме	1,1 Вт
Потребляемая мощность в рабочем режиме	8 Вт
Экранное меню	Меню настроек с поддержкой русского языка
Режим «Не беспокоить»	Да
Удаление вызывной панели от домофона	До 100 м
Управление замком	Да
Возможности подключения	До 2х вызывных панелей, до 4х мониторов, 1 аналоговую камеру
Совместимость с многоквартирными домофонами	Да, при наличии модулей сопряжения
Напряжение питания	АС 100-240 В (встроенный БП)
Рабочая температура	От -10° до +60°С
Совместимые вызывные панели	4-проводные вызывные видеопанели
Установка	Накладной (монтажная пластина)
Размеры	170x120x20 мм
Цвет корпуса	Белый
Вес изделия в упаковке (брутто)	0,59 кг
Температура хранения	От -10 до + 50°С
Допустимая влажность хранения	95%