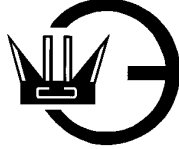




УП001



**ОПОВЕЩАТЕЛИ СВЕТОЗВУКОВЫЕ
КОМБИНИРОВАННЫЕ
ВЗРЫВОЗАЩИЩЁННЫЕ
моделей ФИЛИН-1 и ФИЛИН-2**

Руководство по эксплуатации

908.2338.00.000 РЭ

		07.2006			
<i>Инв. № подл.</i>	<i>Подп. и дата</i>	<i>Взам. инв. №</i>	<i>Инв. № дубл.</i>	<i>Подп. и дата</i>	

Настоящее руководство по эксплуатации (далее по тексту - РЭ) предназначено для изучения устройства и правильной эксплуатации Оповещателей светозвуковых взрывозащищённых моделей ФИЛИН-1 и ФИЛИН-2 (далее по тексту - Оповещателей).

К монтажу, технической эксплуатации и техническому обслуживанию Оповещателей может быть допущен аттестованный персонал специализированных организаций, имеющих соответствующие лицензии, ознакомленный с настоящим РЭ и прошедший инструктаж по ТБ.

1 Назначение и условия эксплуатации

Оповещатели соответствуют конструкторской документации 908.2338.00.000, 908.2339.00.000, 908.2341.00.000, 908.2342.00.000, требованиям ГОСТ 12997-84, ГОСТ 14254-96, НПБ-77-98, ГОСТ Р 51330.0-99, ГОСТ Р 51330.1-99,

ТУ 4371-129-12150638-2006 и предназначены для обеспечения возможности подачи звуковых и световых тревожных сигналов в системах пожарной сигнализации и пожаротушения при совместной работе с приёмо-контрольными устройствами.

Конструкция, Габаритные размеры и средства взрывозащиты Оповещателей приведены на рисунках в приложении А.

Оповещатели могут быть применены в взрывоопасных зонах и помещениях 1 и 2 классов по ГОСТ Р 51330.9-99 и ГОСТ Р 51330.13-99 и во взрывоопасных зонах и помещениях всех классов в соответствии с «Правилами устройства электроустановок» (ПУЭ) гл. 7.3 и другими нормативно-техническими документами, регламентирующими применение электрооборудования во взрывоопасных зонах.

Степень защиты Оповещателей от воды и пыли – IP67 по ГОСТ 14254-96.

Вид и уровень взрывозащиты Оповещателей по ГОСТ Р 51330.0-99 1ExsdIIТ6 X, знак "X" указывает на особые условия монтажа и эксплуатации.

Оповещатели могут эксплуатироваться в климатической зоне ХЛ 1.1 по ГОСТ 15150-69 в атмосфере типа II по ГОСТ 15150-69 в диапазоне температур от минус 40 до 70°C (ФИЛИН-1-12 и ФИЛИН-2-12) и в диапазоне температур от минус 40 до 50°C (ФИЛИН-1-220 и ФИЛИН-2-220).

По устойчивости к воздействию синусоидальных вибраций высокой частоты Оповещатели относятся к группе исполнения N2 по ГОСТ 12997-84.

По устойчивости к воздействию атмосферного давления Оповещатели соответствует группе исполнения P1 по ГОСТ 12997-84.

Материал корпуса Оповещателей – алюминиевый сплав.

Оповещатели в нерабочем состоянии (хранение, транспортирование и при перерывах в работе) соответствует ГОСТ 12997-84 и условиям хранения и транспортирования 4 по ГОСТ 15150-69.

Оповещатели в стандартной комплектации поставляются с кабелем в резиновой изоляции длиной L=1,5 м и кабельным вводом для трубной прокладки кабеля с присоединительной резьбой G 1/2. Возможна поставка приборов с кабелем другой длины по заказу (но не более 10 метров) и кабельным вводом для трубной прокладки кабеля с присоединительной резьбой G 3/4.

По способу защиты человека от поражения электрическим током по ГОСТ Р 51350-90 Оповещатели соответствуют:

- Филлин-1-12, Филлин-2-12 III классу;
- Филлин-1-220, Филлин-2-220 I классу.

По электромагнитной совместимости Оповещатели соответствует требованиям ГОСТ Р 50009-2000 и НПБ 57-97 для второй степени жёсткости.

Конструктивное исполнение Оповещателей обеспечивает их пожарную безопасность по ГОСТ 12.1.004-91 и НПБ 77-98.

При записи Оповещателей в технической документации и при заказе необходимо указать:

Пример записи обозначения при заказе:

ФИЛИН-1- 12 - Т-Г 3/4 - Б - БЗ - 2,0 - ТУ 4371-129-12150638-2006

1 2 3 4 5 6 7

1- тип прибора (**ФИЛИН-1** или **ФИЛИН-2**);

2- напряжение питания:

- **12** – от 10,8 до 28 В постоянного тока;

- **220** от 187 до 243 В постоянного или переменного тока

3- присоединительная резьба кабельного ввода для прокладки кабеля в трубе:

- без обозначения -Т- **G 1/2**;

- **Т-G 3/4**

4- цвет свечения:

для ФИЛИН-1

- без обозначения (основной) – красный

-Б – белый

-З- зелёный

-С - синий

для ФИЛИН-2 – два цвета по выбору из ряда красный (К), белый (Б), синий (С) и зелёный (З); например КС, СЗ, КК, ЗЗ или БС;

5 - наличие звукового сигнала (только для ФИЛИН-2)

- без обозначения - со звуковым сигналом;

- БЗ - без звукового сигнала.

6 – длина кабеля L в метрах (для L=1,5 м – без обозначения)

7– обозначение технических условий.

Примеры записи Оповещателей при заказе:

1 Оповещатель светозвуковой взрывозащищённой модели ФИЛИН-1 с питанием постоянным напряжением в диапазоне от 10,8 до 28 В, кабельный ввод с присоединительной резьбой G 1/2-В, цвет свечения – красный, длина кабеля – 1,5 м

ФИЛИН-1- 12 ТУ 4371-129-12150638-2006

2 Оповещатель светозвуковой взрывозащищённой модели ФИЛИН-1 с питанием напряжением в диапазоне от 187 до 243 В переменного или постоянного тока, кабельный ввод с присоединительной резьбой G 3/4-В, цвет свечения – синий, длина кабеля – 10,0 м

ФИЛИН-1- 220- Т-G 3/4- С-10,0 ТУ 4371-129-12150638-2006

3 Оповещатель светозвуковой взрывозащищённой модели ФИЛИН-2 с питанием напряжением в диапазоне от 187 до 243 В переменного или постоянного тока, кабельный ввод с присоединительной резьбой G 1/2-В, цвет свечения – красный и синий, длина кабеля – 1,5 м

ФИЛИН-2- 220- КС ТУ 4371-129-12150638-2006

4 Оповещатель светозвуковой взрывозащищённой модели ФИЛИН-2 с питанием напряжением в диапазоне от 10,8 до 28 В постоянного тока, кабельный ввод с присоединительной резьбой G 1/2-В, цвет свечения – красный и синий, длина кабеля – 1,5 м, без звукового сигнала

ФИЛИН-2- 12- КС-БЗ ТУ 4371-129-12150638-2006

2 Технические характеристики

2.1 Световой сигнал Оповещателей имеет свечение, контрастно различимое при освещённости до 500 лк в телесном угле обзора до 180° .

2.2 Свечение Оповещателей ФИЛИН -1 – одноцветное, основной цвет - красный (К); возможна поставка свечения другого цвета из ряда - белый (Б), зелёный (З) или, синий (С).

Свечение Оповещателей ФИЛИН -2 – одноцветное или двухцветное; выбор цветов - красный (К), белый (Б), зелёный (З) или синий (С).

2.3 Частота мигания тревожного светового сигнала Оповещателей находится внутри диапазона от 0,5 до 5,0 Гц

2.4 Максимальное значение уровня звукового давления Оповещателей (звуковой сигнал промодулирован по амплитуде и частоте) на расстоянии (1,00±0,05) м вдоль его оси при номинальном напряжении электропитания составляет не менее 105 дБ.

2.5 Допускаемая продолжительность непрерывной работы Оповещателей в режиме подачи тревожного сигнала, минут, не более 30

2.6 Напряжение питания Оповещателей:

- моделей ФИЛИН-1-12 и ФИЛИН-2-12 от 10,8 до 28 В постоянного тока.

- моделей ФИЛИН-1-220 и ФИЛИН-2-220 от 187 до 243 В переменного или постоянного тока

2.7 Схема подключения к приёмо-контрольному устройству – двухпроводная. Схемы внешних подключений приведены ниже.

2.8 Режим работы Оповещателей - подача звукового и светового сигнала при включении напряжения питания;

2.9 Максимальная потребляемая мощность для Оповещателей, Вт, не более

ФИЛИН -1-12 и ФИЛИН -2-12 9,0

ФИЛИН -1-220 и ФИЛИН -2-220 12,0

2.10 Количество жил кабеля – 2, площадь поперечного сечения жил кабеля – 1,5 мм², внешний диаметр кабеля – 10,0 мм.

2.11 Габаритные и установочные размеры Оповещателей показаны на рисунках в приложении А

2.12 Масса Оповещателей, кг, не более:

- ФИЛИН-1

0,7+ 0,13xL

- ФИЛИН-2

0,9+ 0,13xL

где L – длина кабеля в метрах

3 Требования надёжности

3.1 Срок службы Оповещателей (до списания), лет

10

4 Комплектность

Таблица 1 - Комплектность поставки Оповещателей

Обозначение	Наименование	Кол.	Примечание
908.2338.00.000 (908.2339.00.000, 908.2341.00.000, 908.2342.00.000)	Оповещатель светозвуковой модели Филин-1 или Филин-2	1 шт.	с кабельным вводом с трубной резьбой, из которого выходит кабель диаметром 10 мм в резиновой изоляции длиной до 10 м
908.2338.00.000 ПС	Паспорт	1 экз.	
908.2338.00.000 РЭ	Руководство по эксплуатации	1 экз	на партию Оповещателей не более 10 штук, поставляемых в один адрес
	Упаковка		

5 Конструкция Оповещателей и описание работы электронной схемы

5.1 Конструкция

Конструкция Оповещателей всех моделей приведена на рисунках в приложении А.

5.2 Конструкция Оповещателя Филин-1-12 (питание постоянным током в диапазоне напряжений от 10,8 до 28 В).

Для сборки прибора использован окрашенный корпус из алюминиевого сплава с размерами 115 x 65 x 55. В корпусе размещены: звуковой пьезоизлучатель, световой излучатель (светодиод), трансформатор пьезоизлучателя и печатная плата со схемой управления. Светодиод закрыт прочным светопропускающим элементом (стеклом). Стекло приклеено к корпусу клеем Пент-эласт-1143 или клеем-герметиком KimTес и прижато к корпусу стальной пластиной.

Свободный объём пьезоизлучателя сверху закрыт одним слоем сетки С-200 по ГОСТ 3187-76, которая обеспечивает щелевую взрывозащиту путём предотвращения выхода пламени из пьезоизлучателя.

Все элементы электрической схемы соединены проводами. Печатная плата со схемой управления зафиксирована в пазах корпуса. На боковой поверхности корпуса расположены наружный зажим заземления (шпилька с резьбой М5) и герметизированный резиновой втулкой кабельный ввод с присоединительной резьбой G1/2-В, через который внутрь корпуса введён кабель питания. По отдельному заказу на Оповещатель может быть установлен кабельный ввод с присоединительной резьбой G3/4-В.

Для предотвращения выдёргивания кабеля провода кабеля распаяны на плату плотно прижатую к корпусу Оповещателя.

Для обеспечения взрывозащиты вида 1ExsdIIТ6 Х корпус Оповещателя залит компаундом типа Висксинт ПК-68, Висксинт К-68 или эпоксидной смолой с наполнителем из окиси алюминия. Для защиты компаунда от атмосферных воздействий корпус закрыт крышкой, между корпусом и крышкой проложена резиновая прокладка.

Для установки Оповещателя на объекте к крышке прикручены планки с отверстиями.

5.3 Конструкция Оповещателя Филин-1-220 (питание постоянным или переменным током в диапазоне напряжений от 187 до 243 В).

В корпусе размещены: звуковой пьезоизлучатель, световой излучатель (светодиод), трансформатор пьезоизлучателя, печатная плата со схемой управления и плата импульсного преобразователя напряжения сети в напряжение 12В постоянного тока. Все элементы электрической схемы соединены проводами. Печатная плата импульсного преобразователя установлена на стойках, печатная плата схемы управления прикручена к корпусу винтами.

В остальном конструкция прибора аналогична конструкции Филин-1-12.

5.4 Конструкция Оповещателя Филин-2-12 (питание постоянным током в диапазоне напряжений от 10,8 до 28 В).

Для сборки прибора использован покрашенный корпус из алюминиевого сплава с размерами 115 x 90 x 55. В корпусе размещены: звуковой пьезоизлучатель, два световых излучателя (светодиода), трансформатор пьезоизлучателя и печатная плата со схемой управления. Светодиоды закрыты прочными светопропускающими элементами (стеклами). Стекла приклеены к корпусу клеем Пентэласт-1143 или клеем-герметиком KimТес. Кроме того, стекла прижаты к корпусу стальными пластинами.

Все элементы электрической схемы соединены проводами. Печатная плата со схемой управления зафиксирована в пазах корпуса. На боковой поверхности корпуса расположены наружный зажим заземления (шпилька с резьбой М5) и герметизированный резиновой втулкой кабельный ввод с присоединительной резьбой G1/2-В, через который внутрь корпуса введён кабель питания. По отдельному заказу на Оповещатель может быть установлен кабельный ввод с присоединительной резьбой G3/4-В.

По отдельному заказу Оповещатель Филин-2 может быть изготовлен без звукового пьезоизлучателя.

Для обеспечения взрывозащиты вида 1ExsIIТ6 Х корпус Оповещателя залит компаундом типа Витксинт ПК-68, Виксинт К-68 или эпоксидной смолой с наполнителем из окиси алюминия. Корпус закрыт крышкой, между корпусом и крышкой проложена резиновая прокладка.

Для установки Оповещателя на объекте к крышке прикручены планки с отверстиями. Разметка стены для установки Оповещателя на объекте приведена в приложении А.

5.5 Конструкция Оповещателя Филин-2-220 (питание постоянным или переменным током в диапазоне напряжений от 187 до 243 В).

Для сборки прибора использован окрашенный корпус из алюминиевого сплава с размерами 115 x 90 x 55. В корпусе размещены: звуковой пьезоизлучатель, два световых излучателя (светодиода), трансформатор пьезоизлучателя, печатная плата со схемой управления и плата импульсного преобразователя напряжения сети в напряжение 12В постоянного тока.

Все элементы электрической схемы соединены проводами. Печатные платы со схемой управления и импульсного преобразователя напряжения прикручены к корпусу винтами. В остальном конструкция прибора аналогична конструкции Филин-2-12.

5.6 Самоотвинчивание штуцера кабельного ввода предотвращается применением клеевого соединения (клей К-400, Пентэласт-1143 или эпоксидная смола с наполнителем из окиси алюминия).

Пространственное положение Оповещателей при эксплуатации – любое.

Температура нагрева наружных частей Оповещателя от собственных энергоисточников при любой аварии не превышает 85°С. В электронных схемах Оповещателей всех моделей применен невосстанавливаемый термopредохранитель, который разрывает цепь питания при нагреве элементов схемы выше 85°С.

5.7 Описание работы электронной схемы Оповещателей моделей (питание постоянным током напряжением от 10,8 до 28 В)

Схема внешних подключений Оповещателей ФИЛИН-1-12 и ФИЛИН-2-12 приведена в ниже. Питание подаётся по двухпроводной схеме. Провод кабеля, на который подаётся положительный потенциал, отмечен красным цветом, отрицательный - синим.

В электрической схеме Оповещателя установлен диод для защиты схемы от неправильной подачи напряжения питания.

5.8 Описание работы электронной схемы Оповещателей ФИЛИН-1-220 и ФИЛИН-2-220 (питание постоянным или переменным напряжением 220 В).

Схема внешних подключений Оповещателей приведена ниже.

Питание подаётся по двухпроводной схеме. Полярность подаваемого напряжения не имеет значения.

Оповещатель подаёт световые и звуковые сигналы при включении напряжения питания.

6 Маркировка

6.1 На передней панели корпуса должна быть нанесена маркировка модели Оповещателя и напряжение питания (**ФИЛИН-1-12**, **ФИЛИН-1-220**, **ФИЛИН-2-12** или **ФИЛИН-2-220**). Маркировка должна быть нанесена методом лазерной гравировки.

6.2 На боковой стороне корпус Оповещателя Табло должна быть нанесена маркировка:

- знак пожарной безопасности;
- товарный знак предприятия-изготовителя;
- модель Оповещателя (**ФИЛИН-1** или **ФИЛИН-2**);
- напряжение питания, В:
 - **12**- постоянное напряжение в диапазоне от 10,8 до 28 В;
 - **220** – напряжение от 187 до 243 В постоянного или переменного тока);
- цвет свечения:
 - для ФИЛИН-1
 - без обозначения (основной) – красный
 - **Б** – белый
 - **З**- зелёный
 - **С** - синий
 - для ФИЛИН-2 – два цвета по выбору из ряда красный (**К**), белый (**Б**), синий (**С**) и зелёный (**З**); например, **КС**, **СЗ**, **КК**, **ЗЗ** или **БС**;
- температура окружающего воздуха ($-40^{\circ}\text{C} \leq t_a \leq +70^{\circ}\text{C}$ – для ФИЛИН-1-12, ФИЛИН-2-12; $-40^{\circ}\text{C} \leq t_a \leq +50^{\circ}\text{C}$ – для ФИЛИН-1-220 и ФИЛИН-2-220);
- маркировка взрывозащиты **1ExsdПВТ6 X**;
- степень защиты от проникновения пыли и влаги **IP67**;
- наименование органа по сертификации и номер сертификата соответствия (маркируется после выдачи сертификата);
- заводской номер;
- год выпуска.

Маркировка может быть выполнена в одну или несколько строк. Последовательность расположения составных частей маркировки по строкам и в пределах одной строки определяется изготовителем.

Пример выполнения маркировки:



ФИЛИН-1-12-С

$-40^{\circ}\text{C} \leq t_a \leq 70^{\circ}\text{C}$ **1ExsdПВТ6 X IP67**

ЦСВЭ № РОСС RU.ГБ05.В01643

Зав. № XXX Дата выпуска ХХ. 200Х

6.3 Маркировка транспортной тары, в которую упаковываются Оповещатели, выполнена в соответствии с требованиями ГОСТ 14192-96 и имеет, при этом, манипуляционные знаки "Осторожно, хрупкое" и "Боится сырости", "Верх".

7 Упаковка

7.1 Упаковка Оповещателей производится по чертежам предприятия-изготовителя. Транспортная тара по ГОСТ 5959-80 или ГОСТ 2991-85.

7.2 Перед упаковыванием Оповещатели оборачиваются водонепроницаемой бумагой по ГОСТ 8828-89 или помещаются в полиэтиленовую пленку по ГОСТ 10354-82 и завариваются.

7.3 Количество Оповещателей, упакованных в одну единицу транспортной тары (один ящик), определяется заказом, но не более 10 шт. По согласованию с заказчиком допускается упаковка иного количества Оповещателей.

7.4 Сопроводительная документация обернута водонепроницаемой бумагой ГОСТ 8828-89 (или помещена в полиэтиленовую пленку ГОСТ 10354-82 под крышкой транспортной тары. В случае упаковки отгрузочной партии, состоящей из нескольких единиц транспортной тары, пакет с сопроводительной документацией размещён в транспортной таре под номером один.

7.5 Оповещатель в транспортной таре выдерживает воздействие температуры в диапазоне от минус 50 до 50°C при влажности $(95 \pm 3)\%$ при температуре 35°C .

8 Использование по назначению

8.1 Эксплуатационные ограничения

8.1.1 Оповещатели могут быть применены во взрывоопасных зонах 1 и 2 классов по ГОСТ Р 51330.9-99 и ГОСТ Р 51330.13-99.

8.1.2 Выходящий из Оповещателя электрический кабель должен быть проложен в трубе или другим способом защищён от растягивающих и скручивающих нагрузок.

8.2 Подготовка изделия к использованию

8.2.1 Перед монтажом Оповещатель необходимо расконсервировать и осмотреть, при этом следует обратить внимание на:

- маркировку взрывозащиты;
- отсутствие повреждений оболочки (на корпусе, крышке, на стекле и на рупоре пьезоизлучателя);
- отсутствие повреждений поверхности заливки компаундом (под крышкой);
- наличие крепежных элементов крышки;
- наличие внешнего зажима (шпильки) заземления;

ВНИМАНИЕ! МЕХАНИЧЕСКИЕ ПОВРЕЖДЕНИЯ ПОВЕРХНОСТИ КОМПАУНДА НЕ ДОПУСКАЮТСЯ

8.2.2 При монтаже Оповещателей необходимо руководствоваться:

- ГОСТ Р 51330.9-99 - Электрооборудование взрывозащищённое. Часть 10. Классификация взрывоопасных зон;
- ГОСТ Р 51330.13-99 - Электрооборудование взрывозащищённое. Часть 14. Электроустановки во взрывоопасных зонах (кроме подземных выработок);
- «Правилами устройства электроустановок» (ПУЭ);
- «Правилами эксплуатации электроустановок потребителей» (ПЭЭП), в том числе главой

3.4 «Электроустановки во взрывоопасных зонах»;

- «Правилами техники безопасности при эксплуатации электроустановок потребителей» (ПТБ);
- РД 78.145-93 – Пособие к руководящему документу. Системы и комплексы охранной, пожарной и охранно-пожарной сигнализации. Правила производства и приёмки работ. М., ВНИИПО МВД РОССИИ, М., 1993г.;
- настоящим руководством по эксплуатации;
- инструкциями на устройства, в составе которых применены Оповещатели.

8.2.3 Подготовить на стене помещения отверстия под крепёж Оповещателя, рисунки разметки стены показаны в приложении А. Рекомендуемая высота установки Оповещателя – не менее 2,3 метра над уровне пола или на потолке.

8.2.4 Оповещатель должен быть заземлен. При подключении заземления следует руководствоваться требованиями ПУЭ.

8.2.5 Электрическое сопротивление внешнего зажима заземления Оповещателя не должно превышать 4 Ом.

8.2.6 Перед монтажом зажим заземления покрыть противокоррозионной смазкой, например, ЦИАТИМ-201 ГОСТ 6267-74.

8.2.7 Проверку работоспособности Оповещателя произвести путём подачи на него напряжения питания от штатного приёмно-контрольного устройства.

8.2.9 Ввод Оповещателя в эксплуатацию после монтажа, выполнение мероприятий по технике безопасности произвести в полном соответствии с нормативной документацией, указанной в п.8.2.2 настоящего РЭ.

8.3 Использование Оповещателя

8.3.1 Эксплуатация Оповещателя должно осуществляться в соответствии с:

- ГОСТ Р 51330.9-99 - Электрооборудование взрывозащищённое. Часть 10. Классификация взрывоопасных зон;
 - ГОСТ Р 51330.13-99 - Электрооборудование взрывозащищённое. Часть 14. Электроустановки во взрывоопасных зонах (кроме подземных выработок);
 - «Правилами эксплуатации электроустановок потребителей» (ПЭЭП), в том числе главой
- 3.4 «Электроустановки во взрывоопасных зонах»;
- «Правилами техники безопасности при эксплуатации электроустановок потребителей» (ПТБ);
 - настоящим руководством по эксплуатации;
 - инструкциями на устройства, в составе которых применен Оповещатель.

9 Техническое обслуживание и ремонт

9.1 ВНИМАНИЕ! ПРИ ЭКСПЛУАТАЦИИ ОПОВЕЩАТЕЛИ ПРОТИРАТЬ ТОЛЬКО ВЛАЖНОЙ ТКАНЬЮ!

9.2 При эксплуатации Оповещателей необходимо проводить его проверку и техническое обслуживание в соответствии с требованиями ГОСТ Р 51330.16-99.

9.3 Периодические осмотры Оповещателей должны проводиться в сроки, которые устанавливаются технологическим регламентом в зависимости от производственных условий, но не реже одного раза в месяц.

При осмотре Оповещателей следует обратить внимание на:

- целостность оболочки (отсутствие на ней вмятин, трещин и других повреждений);
- наличие маркировки взрывозащиты (окраска маркировки взрывозащиты должна быть контрастной цвету корпуса Оповещателя и сохраняться в течение всего срока службы);
- состояние заземляющего устройства (внешний зажим заземления должен быть затянут, электрическое сопротивление не должно превышать 4 Ом);
- надежность уплотнения кабеля (проверку производят на отключенном от сети Оповещателя, при проверке кабель не должен выдергиваться или проворачиваться в узле уплотнения кабельного ввода);
- отсутствие повреждений поверхности заливки компаундом (под крышкой); **ВНИМАНИЕ! ЭКСПЛУАТАЦИЯ ОПОВЕЩАТЕЛЯ С ПОВРЕЖДЁННОЙ ПОВЕРХНОСТЬЮ ЗАЛИВКИ, НЕ ДОПУСКАЕТСЯ.**

9.4 Через каждые 6 месяцев эксплуатации и после каждого аварийного срабатывания Оповещателя проверяется на работоспособность по методике пункта 8.2.9 настоящего РЭ.

9.5 Ремонт Оповещателей должен производиться только на предприятии-изготовителе в соответствии с РД 16407-89 «Электрооборудование взрывозащищенное. Ремонт» и главой 3.4 ПЭЭП «Электроустановки во взрывоопасных зонах».

ПО ОКОНЧАНИИ РЕМОНТА ДОЛЖНЫ БЫТЬ ПРОВЕРЕНЫ ВСЕ ПАРАМЕТРЫ ВЗРЫВОЗАЩИТЫ В СООТВЕТСТВИИ С ЧЕРТЕЖОМ ВЗРЫВОЗАЩИТЫ (ПРИЛОЖЕНИЕ А). ОТСТУПЛЕНИЯ НЕ ДОПУСКАЮТСЯ.

9.6 Оповещатели подлежат техническому освидетельствованию в составе объекта (комплекса) в котором они применены.

10 Хранение и транспортирование

10.1 Хранение и транспортирование Оповещателей в упаковке предприятия-изготовителя может осуществляться в условиях хранения и транспортирования 4 по ГОСТ 15150-69. Тип атмосферы II по ГОСТ 15150-69.

10.2 Предельный срок хранения в указанных условиях без переконсервации – 1 год.

10.3 Оповещатели в упаковке предприятия-изготовителя допускается транспортировать любым видом транспорта.

Во время погрузочно-разгрузочных работ и при транспортировании ящики с Оповещателями не должны подвергаться резким механическим ударам и воздействию атмосферных осадков. Способ укладки ящиков на транспортное средство должен исключать их перемещение при транспортировании.

Схемы подключения Оповещателей



Действие. Описание подключения Оповещателей к источнику питания. Положительный вывод кабеля отмечен красным цветом. Диапазон подключаемых напряжений 10,6... 26 В постоянного тока

Действие. Описание подключения Оповещателей к источнику питания. Диапазон подключаемых напряжений 187...243 В постоянного напряжения или переменного напряжения частотой 50 Гц

Приложение А

(обязательное)

Габаритные чертежи Оповещателей с элементами взрывозащиты

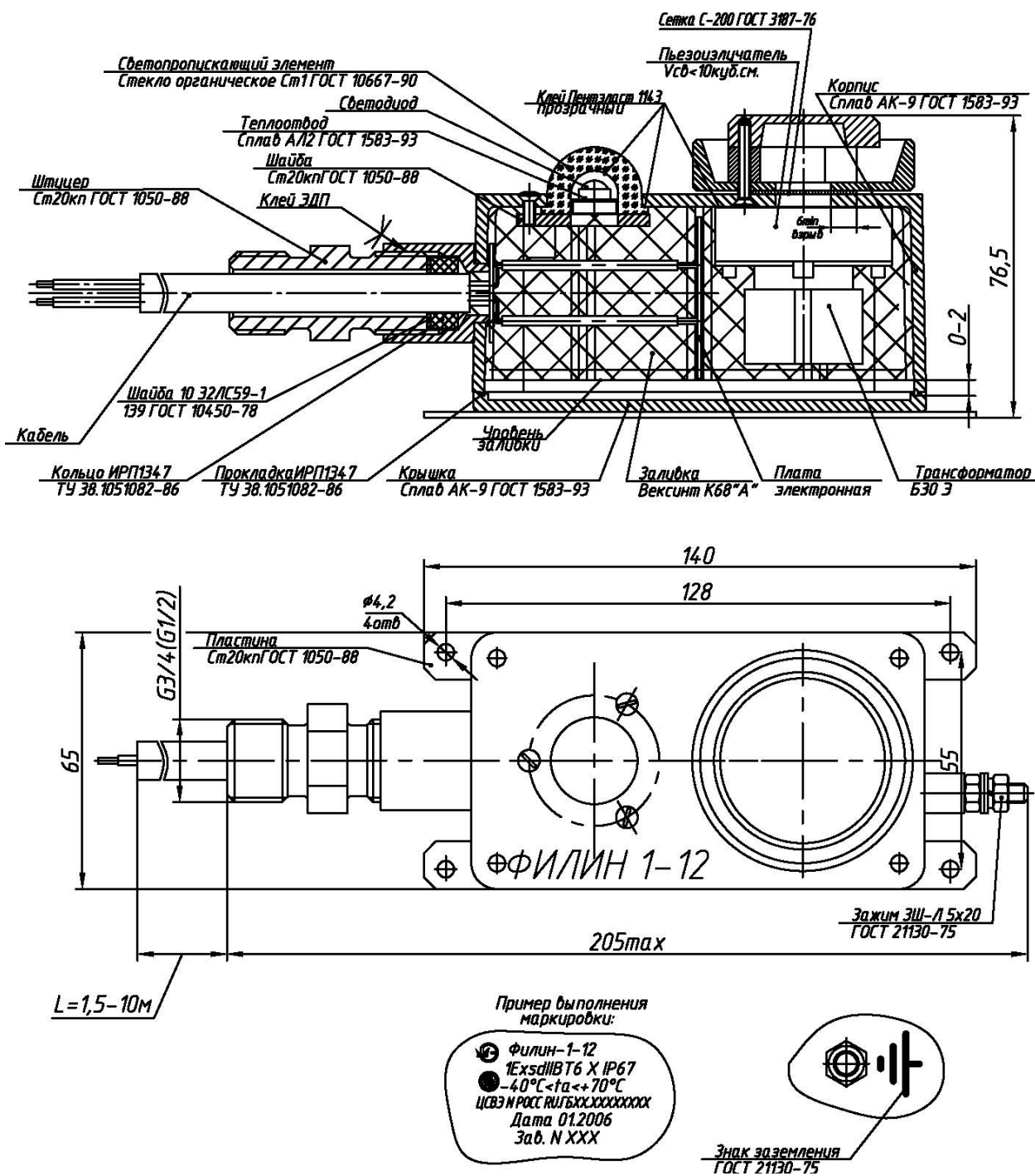


Рис. А.1 Габаритный чертёж Оповещателя ФИЛИН-1-12 с элементами взрывозащиты

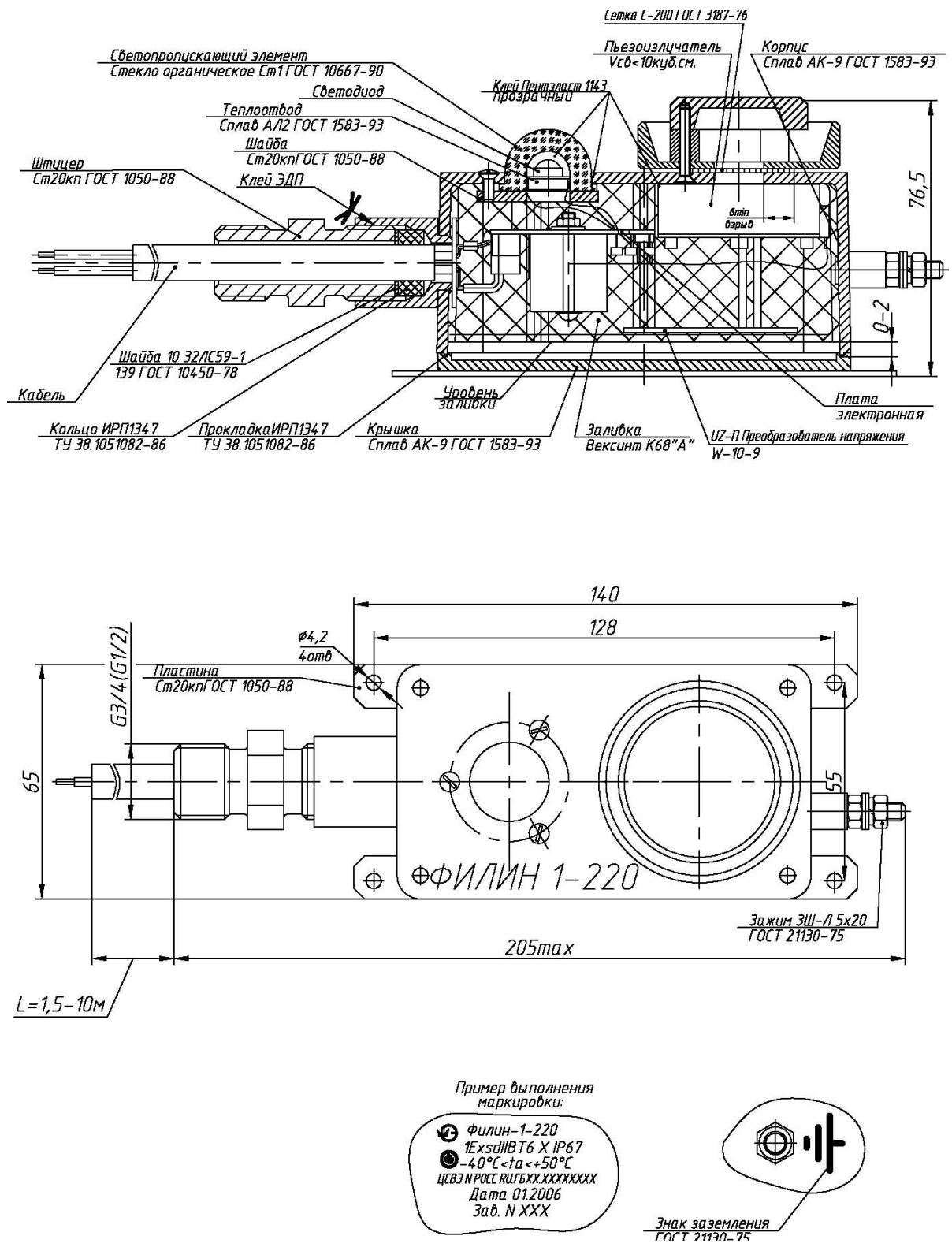


Рис. А.2 Габаритный чертёж Оповещателя ФИЛИН-1-220 с элементами взрывозащиты

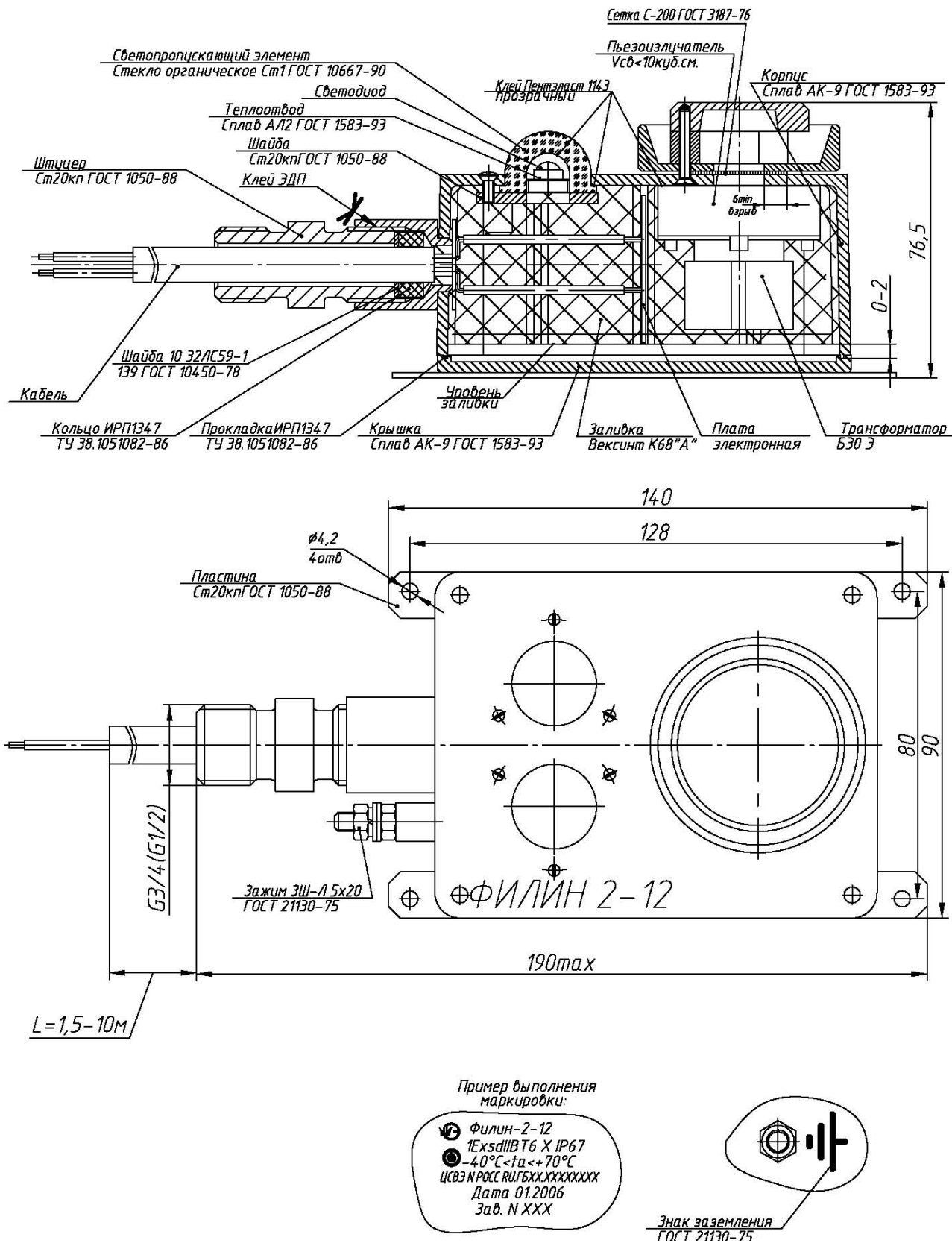


Рис. А.3 Габаритный чертёж Оповещателя ФИЛИН-2-12 с элементами взрывозащиты

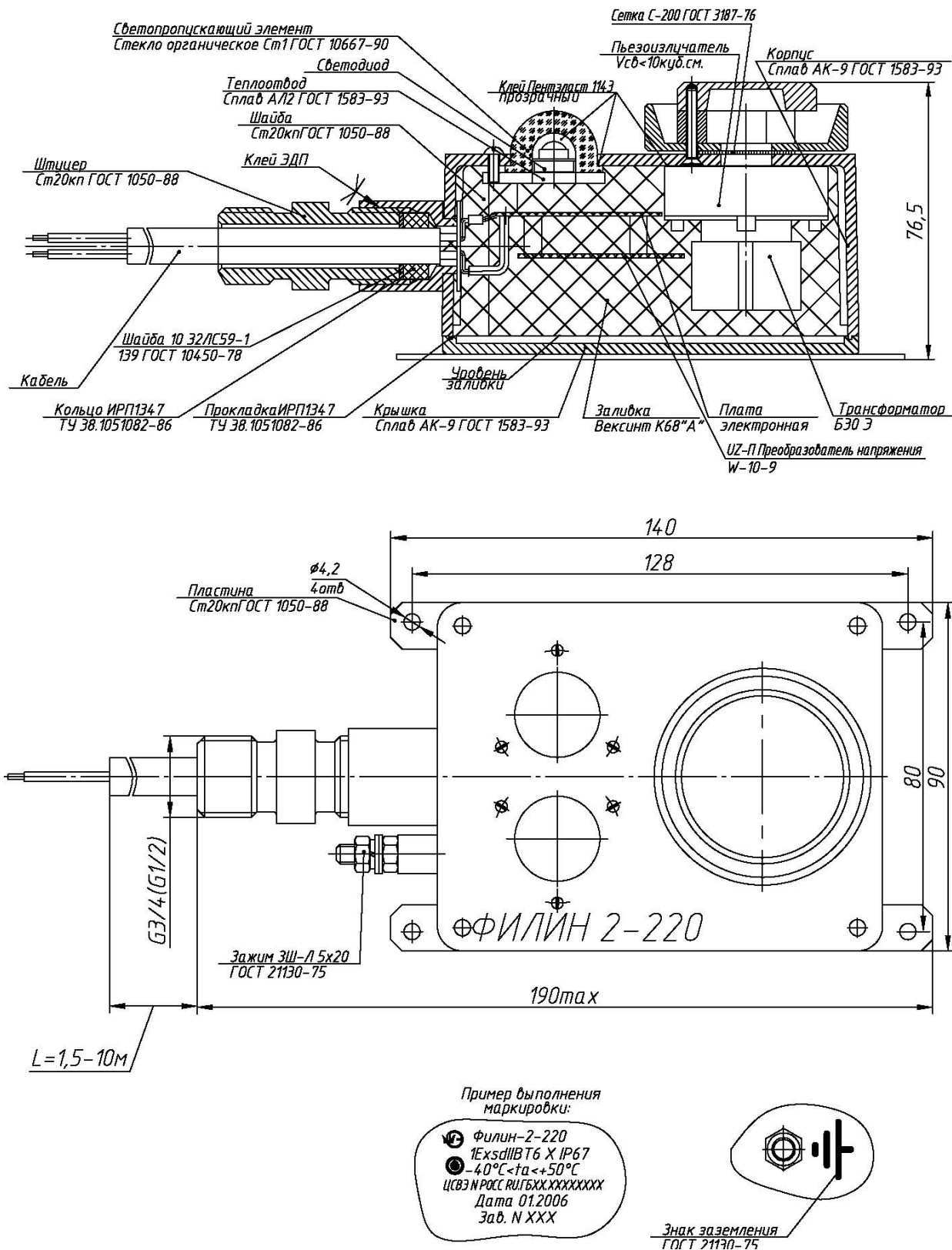


Рис. А.4 Габаритный чертёж Оповещателя ФИЛИН-2-220 с элементами взрывозащиты

