

## 1 ОСНОВНЫЕ ТЕХНИЧЕСКИЕ ДАННЫЕ

### 1.1 Общие сведения

Извещатель пожарный тепловой максимально-дифференциальный адресно-аналоговый «С2000-ИП-03» (в дальнейшем – извещатель), относящийся к классу А1R, применяется в системах пожарной сигнализации и предназначен для охраны объектов от пожаров путём контроля скорости нарастания температуры, превышения порогового значения и выдачи извещений «Пожар», «Внимание» или «Норма». Работает под управлением контроллера двухпроводной линии связи «С2000-КДЛ» или «С2000 КДЛ-2И» (в дальнейшем КДЛ) в составе интегрированной системы охраны «Орион». Кроме того, извещатель по запросу передает значение температуры окружающей среды в градусах Цельсия. Поддерживает протокол двухпроводной линии связи ДПЛС\_v2.xx и позволяет получать значение напряжения ДПЛС в месте своего подключения. Электромагнитная совместимости извещателя соответствует требованиям по 3 группе устойчивости. Версия программного обеспечения «С2000-ИП-03» – v.1.10. Возможно проведение испытаний извещателя с помощью лазерного тестера фирмы «System Sensor» или «Астра-941» фирмы «ТЕКО».

### 1.2 Основные технические данные

1) Заводская установка максимальной температуры срабатывания, °С	- +54
2) Потребляемый ток, мА	- не более 0,5.
3) Напряжение в линии связи, В	- от 8 до 11.
4) Время технической готовности, с	- не более 60.
5) Точность измерения температуры, °С	- ± 1,5.
6) Диапазон температур, °С	- от минус 30 до +55.
7) Относительная влажность воздуха, %	- до 93 при +40 °С.
8) Степень защиты оболочки	- IP41.
9) Масса, кг	- не более 0,2.
10) Температура транспортировки и хранения, °С	- от минус 50 до +50.
11) Габариты, мм:	
– диаметр	- не более 100;
– высота	- не более 47.
12) Извещатель не содержит драгоценных металлов (п. 1.2 ГОСТ 2.608-78).	

### 1.3 Комплектность

Комплектность *индивидуальной* поставки:

– извещатель «С2000-ИП-03»	- 1 шт.;
– этикетка АЦДР.425214.002-03 ЭТ	- 1 экз.;
– розетка присоединительная	- 1 шт.;
– наклейка «Адрес»	- 1 шт.;
– упаковка индивидуальная	- 1 шт.

Комплектность *групповой* поставки:

– извещатель «С2000-ИП-03»	- 10 шт.;
– этикетка АЦДР.425214.002-03 ЭТ	- 1 экз.;
– розетка присоединительная	- 10 шт.;
– наклейка «Адрес»	- 10 шт.;
– упаковка групповая	- 1 шт.

## 2 УКАЗАНИЯ ПО ЭКСПЛУАТАЦИИ

### 2.1 Схема внешних соединений

На рис.1 показана типовая схема включения извещателя в двухпроводную линию связи контроллера КДЛ. При эксплуатации в режиме пожарного извещателя в КДЛ установить тип входа "3 - Пожарный тепловой", контролирующий скорость нарастания температуры и превышение максимального значения +54°С, а также тип входа "9 - Пожарный тепловой адресно-аналоговый", позволяющий задать температуру порогов формирования сообщений "Внимание" и "Пожар" (+54... +65°С) без учёта скорости изменения температуры. При использовании в режиме измерения температуры устанавливается тип входа "10 - Тепловой термостатический".

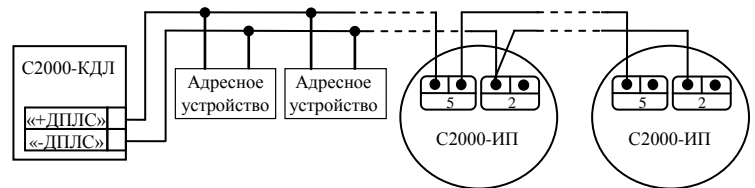


Рисунок 1. Схема соединений

Для «КДЛ» версии v1.38 и ниже необходимо устанавливать тип входа 3 – «Пожарный тепловой».

Описание типов входов и способы их задания приведены в эксплуатационных документах на КДЛ и АРМ «Орион Про».

Первый контакт розетки может использоваться для подключения экрана соединительного провода.

### 2.2 Монтаж

Размещать извещатели следует согласно требованиям строительных правил СП 5.13130.2009.

Предусмотрены два варианта крепления извещателей (рис. 2). Для монтажа к твёрдой поверхности (*вариант А*) используется розетка присоединительная, входящая в комплект поставки извещателя. Дополнительно можно приобрести монтажный комплект «МК-2» (*вариант Б*) крепления извещателя к подвесному потолку.

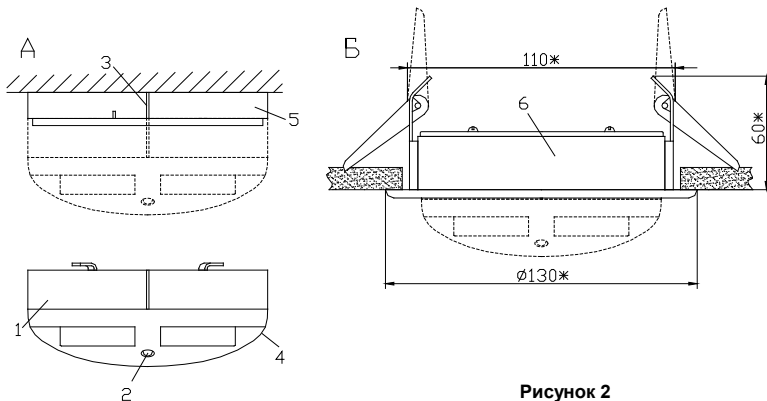


Рисунок 2

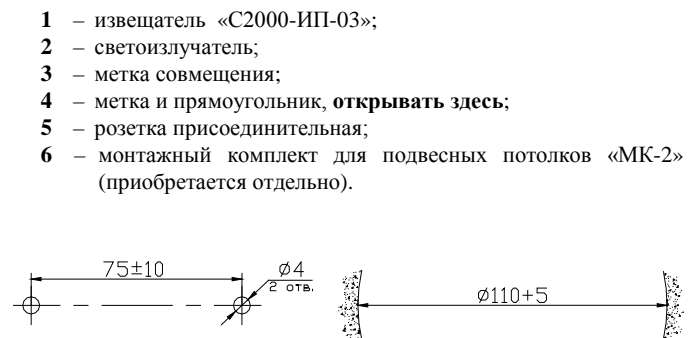


Рисунок 3

- 1 – извещатель «С2000-ИП-03»;
- 2 – светоизлучатель;
- 3 – метка совмещения;
- 4 – метка и прямоугольник, открывать здесь;
- 5 – розетка присоединительная;
- 6 – монтажный комплект для подвесных потолков «МК-2» (приобретается отдельно).

На рис. 3 приведена разметка для крепления розетки по варианту «А», а также диаметр отверстия в подвесном потолке для варианта «Б».

### ВНИМАНИЕ!

Для установки извещателя на розетку присоединительную необходимо совместить риску извещателя с короткой риской розетки и повернуть её по часовой стрелке до совмещения риски извещателя с меткой 3, как показано на рис. 2 (А).

## 2.3 Задание адреса

Извещатель обеспечивает хранение адреса обмена по ДПЛС в энергонезависимой памяти. Заводской адрес извещателя – 127. Для задания адреса необходимо с пульта или персонального компьютера послать одну из команд для КДЛ:

- «Программирование адреса устройства»;
- «Смена адреса устройства».

Командой «Программирование адреса устройства» можно задать адрес извещателю, независимо от того, какой ему адрес присвоен на данный момент. Это может быть использовано в случае ошибочного назначения одинаковых адресов двум и более устройствам. Для этого с пульта или компьютера подать команду на программирование требуемого адреса. После чего в течение не более 5 минут нажать на светоизлучатель или осветить в него лучом лазерного тестера. При этом на пульте или компьютере отобразятся события о потере связи с устройством по старому адресу и о восстановлении с устройством по новому адресу. Если устройства имели одинаковый адрес, то сообщений о потере связи по старому адресу не будет.

Если же необходимо сменить адрес у извещателя с заранее известным адресом, то для этого надо воспользоваться командой «Смена адреса устройства». Для этого с пульта или компьютера послать команду на смену адреса с указанием старого и нового адреса. При этом на пульте или компьютере отобразятся события о потере связи с устройством по старому адресу и восстановлении связи с устройством по заданному адресу.

Записать назначенный адрес на наклейке «Адрес» и приклеить её на основание извещателя.

## 2.4 Испытания и техническое обслуживание

2.4.1 На время испытаний необходимо отключить выходы приёмно-контрольных приборов, управляющих средствами автоматического пожаротушения (АСПТ), и известить соответствующие организации.

2.4.2 Включить пульт или компьютер и контроллер КДЛ и наблюдать непрерывное свечение светоизлучателя извещателя. После установления связи с КДЛ, светоизлучатель перейдёт в режим мигания с частотой 1 раз в 4 с, означающее состояние «Норма» извещателя.

2.4.3 Обдуть чувствительный элемент горячим потоком воздуха, с температурой потока от 70 °С до 100 °С (бытовой фен). ПКУ «С2000» или АРМ «Орион» должен отобразить извещение «Пожар» по установленному адресу. Светоизлучатель извещателя перейдёт в режим парного мигания с интервалом в паре 0,5 с и периодом 4 с.

2.4.4 Упрощённый контроль функционирования извещателя можно осуществить путём нажатия на светоизлучатель, либо осветив в светоизлучатель лучом лазерного тестера. После воздействия светоизлучатель непрерывно засветится на 3 секунды, а затем перейдёт в режим двойных вспышек с интервалом в паре 0,5 с и периодом 4 с:

- при использовании «С2000-КДЛ» версии 1.35 и ниже: ПКУ «С2000М» или АРМ «Орион Про» должен отобразить извещение «Пожар» по установленному адресу;
- при использовании «С2000-КДЛ» версии 1.36 и выше: ПКУ «С2000М» или АРМ «Орион Про» должен выдать сообщение «Тест» или «Пожар», в зависимости от режима тестирования.

2.4.5 После остывания термосенсора извещателя, прекращения нажатия на светоизлучатель или свечения в него лазерным тестером наблюдать переход извещателя в режим «Норма». Если пульт или компьютер не зафиксировал указанных сообщений по установленному в извещателе адресу, или наблюдались отклонения в режиме работы светодиода, это означает, что извещатель неисправен и его необходимо заменить.

2.4.6 После испытаний убедиться, что извещатель готов к штатной работе. Подключить к выходам исполнительных устройств средства АСПТ и известить соответствующую организацию о том, что система готова к штатной работе.

**Все испытания проводить с заведомо исправным оборудованием!**

**При возникновении неисправности извещателя необходимо заменить его на заведомо исправный и обратиться в службу технической поддержки. Неисправный извещатель подлежит ремонту на предприятии-изготовителе или в сертифицированных ремонтных центрах.**

## 2.5 Маски мигания

Вспышки с периодом 4 сек.	«Норма»
Четырёхкратные вспышки с периодом 4 сек.	Режим программирования адреса
Двойные вспышки с периодом 4 сек.	«Пожар» или «Тест», при локальной индикации
Постоянное свечение	Ожидание установления связи с КДЛ. Нажатие на светоизлучатель или свечение в него лазерным тестером «Пожар» «Пожар» или «Тест», при управлении индикацией от КДЛ.
Другие виды масок	«Неисправность»

## 3 ГАРАНТИИ ИЗГОТОВИТЕЛЯ

3.1 Средний срок службы извещателя – не менее 10 лет.

3.2 Гарантийный срок эксплуатации – 18 месяцев со дня ввода извещателя в эксплуатацию, но не более 24 месяцев со дня выпуска изготовителем.

3.3 При направлении изделия в ремонт к нему обязательно должен быть приложен акт с описанием возможной неисправности.

Рекламации направлять по адресу:

ЗАО НВП «Болид», Россия, 141070, Московская область, г. Королёв, ул. Пионерская, д. 4.

Тел./факс: (495) 775-71-55 (многоканальный), 777-40-20, 516-93-72. E-mail: [info@bolid.ru](mailto:info@bolid.ru), <http://bolid.ru>.

## 4 СВЕДЕНИЯ О СЕРТИФИКАЦИИ

4.1 Извещатель имеет сертификат соответствия № С-RU.ЧС13.В.00149.

4.2 Извещатель соответствует требованиям Технического регламента Таможенного союза ТР ТС 020/2011 и имеет декларацию о соответствии: ТС № RU Д-RU.ME61.В.00315.

4.3 Извещатель «С2000-ИП-03» входит в состав системы пожарной сигнализации адресной «Орион», которая имеет сертификат соответствия № ВУ/112 02.01.033 00573.

4.4 Производство извещателя имеет сертификат соответствия ГОСТ ISO 9001–2011 № РОСС RU.ИК32.К00153.

## 5 ОТЛИЧИЯ ОТ ПРЕДЫДУЩИХ ВЕРСИЙ

Версия	Начало выпуска	Содержание изменений	Совместимость
1.10	08.2015	Применен новый тип термосенсора	«С2000-КДЛ», «С2000 КДЛ-2И» (все версии)
1.00	07.2015	Начало производства	

## 6 СВИДЕТЕЛЬСТВО О ПРИЁМКЕ И УПАКОВЫВАНИИ

Извещатели пожарные тепловые максимально-дифференциальные адресно-аналоговые «С2000-ИП-03» АЦДР.425214.002-03 (заводские номера указаны на корпусе каждого извещателя) признаны годными к эксплуатации и упакованы ЗАО НВП «Болид».

Ответственный за приёмку и упаковывание

ОТК \_\_\_\_\_

Ф.И.О. \_\_\_\_\_

число, месяц, год \_\_\_\_\_

**BOLID**®  
Произведено ЗАО НВП «БОЛИД»  
РОССИЯ