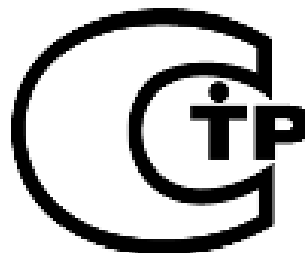


ТУНГУС®



**ЗАО «Источник Плюс»**  
**659322, Россия, г. Бийск Алтайского края,**  
**ул. Социалистическая, 1**  
**тел. (3854) 30-70-40, 30-58-59**

[www.antifire.org](http://www.antifire.org)  
[antifire@inbox.ru](mailto:antifire@inbox.ru)



## **МОДУЛИ ПОЖАРОТУШЕНИЯ ТОНКОРАСПЫЛЕННОЙ ВОДОЙ МУПТВ-18,5-ГЗ-ВД (t°C = +5;-10;-30;-50)**



**Паспорт**  
**и руководство по эксплуатации**  
**МУПТВ-18,5-ГЗ-ВД (t°C = +5;-10;-30;-50) ПС**

## 1 НАЗНАЧЕНИЕ

1.1 Модули пожаротушения тонкораспыленной водой МУПТВ-18,5-ГЗ-ВД ( $t^{\circ}\text{C} = +5; -10; -30; -50$ ) (далее по тексту МУПТВ), предназначены для локализации и тушения пожаров классов А, В и электрооборудования, находящегося под напряжением до 1000 В.

1.2 МУПТВ не предназначены для тушения пожаров:

- веществ, реагирующих с водой (щелочные и щелочно-земельные металлы);
- веществ, горение которых может происходить без доступа воздуха.

1.3 МУПТВ могут быть выполнены в четырех исполнениях с температурными диапазонами эксплуатации от плюс 5 до плюс 50 $^{\circ}\text{C}$ , от минус 10 до плюс 50 $^{\circ}\text{C}$ , от минус 30 до плюс 50 $^{\circ}\text{C}$  и от минус 50 до плюс 50 $^{\circ}\text{C}$ . Эксплуатация МУПТВ допускается при относительной влажности не более 95% при температуре 25 $^{\circ}\text{C}$ .

1.4 МУПТВ предназначен как для тушения локальных очагов пожара, так и для пожаротушения всего помещения по площади.

1.5 МУПТВ является исполнительным элементом в автоматических и автономных установках пожаротушения.

1.6 МУПТВ является изделием многоразового использования.

1.7 Вытеснение жидкого огнетушащего вещества (ОТВ) производится газом, вырабатываемым газогенерирующим элементом - источником холодного газа (ИХГ) ИХГ-13,5(М)-01 СИАВ 066614.025.000 ТУ.

1.8 Примеры записи обозначений МУПТВ при заказе:

МУПТВ-18,5-ГЗ-ВД( $t^{\circ}\text{C} = +5$ ) ТУ 4854-028-54572789-17 – модуль пожаротушения тонкораспыленной водой, предназначенный для температурного диапазона эксплуатации от плюс 5 до плюс 50 $^{\circ}\text{C}$ ;

МУПТВ-18,5-ГЗ-ВД( $t^{\circ}\text{C} = -10$ ) ТУ 4854-028-54572789-17 – модуль пожаротушения тонкораспыленной водой, предназначенный для температурного диапазона эксплуатации от минус 10 до плюс 50 $^{\circ}\text{C}$ ;

МУПТВ-18,5-ГЗ-ВД( $t^{\circ}\text{C} = -30$ ) ТУ 4854-028-54572789-17 – модуль пожаротушения тонкораспыленной водой, предназначенный для температурного диапазона эксплуатации от минус 30 до плюс 50 $^{\circ}\text{C}$ ;

МУПТВ-18,5-ГЗ-ВД( $t^{\circ}\text{C} = -50$ ) ТУ 4854-028-54572789-17 – модуль пожаротушения тонкораспыленной водой, предназначенный для температурного диапазона эксплуатации от минус 50 до плюс 50 $^{\circ}\text{C}$ .

## 2 ТЕХНИЧЕСКИЕ ХАРАКТЕРИСТИКИ

2.1 Технические характеристики МУПТВ представлены в таблице 1.

Таблица 1

Наименование показателя	Значение
1 Вместимость корпуса, л	20,0 <sup>+0,4</sup>
2 Габаритные размеры, мм, не более:	
- диаметр	340
- высота	425
3 Масса МУПТВ без ОТВ, кг, не более	9,8

Продолжение таблицы 1

Наименование показателя	Значение
4 Объем, $\text{дм}^3$ (масса, кг) ОТВ в МУПТВ с температурным диапазоном эксплуатации: - от плюс 5 до плюс 50°C; - от минус 10 до плюс 50°C; - от минус 30 до плюс 50°C; - от минус 50 до плюс 50°C	$18,5^{+0,3}$ ( $18,5^{+0,3}$ ) $18,5^{+0,3}$ ( $19,9^{+0,33}$ ) $18,5^{+0,3}$ ( $21,1^{+0,35}$ ) $18,5^{+0,3}$ ( $22,3^{+0,37}$ )
5 Масса МУПТВ полная, кг, не более, для температурного диапазона эксплуатации: - от плюс 5 до плюс 50°C; - от минус 10 до плюс 50°C; - от минус 30 до плюс 50°C; - от минус 50 до плюс 50°C	28,6 30,0 31,2 32,5
6 Инерционность МУПТВ (время с момента подачи пускового импульса на элемент электропусковой модуля до момента начала выхода ОТВ из выпускного отверстия насадка - распылителя), с, не более	3
7 Время выпуска ОТВ, с, не более	3,5
8 Расход ОТВ через насадок-распылитель, кг/с, не менее, для температурного диапазона эксплуатации: - от плюс 5 до плюс 50°C; - от минус 10 до плюс 50°C; - от минус 30 до плюс 50°C; - от минус 50 до плюс 50°C	5,3 5,7 6,1 6,4
9 Максимальное рабочее давление, МПа	3,5
10 Давление срабатывания предохранительного клапана	4,0...5,25
11 Защищаемая площадь, $\text{м}^2$ , при тушении с высоты от 5 до 9 м	
11.1 Для пожаров класса А	24,6
11.2 Для пожаров класса В	19,6
12 Характеристики цепи элемента электропускового - безопасный ток проверки цепи, А, не более - ток срабатывания, А, не менее: - электрическое сопротивление, Ом	0,03 0,15 8...16
13 Ресурс срабатываний, раз, не менее	5

### 3 КОМПЛЕКТНОСТЬ

3.1 В комплект поставки МУПТВ входят:

а) МУПТВ ТУ 4854-028-54572789-17 – 1 шт.;

б) насадок распылитель – 1 шт.;

в) добавки к воде из расчета приготовления  $18,5 \text{ дм}^3$  ОТВ согласно заданному температурному диапазону эксплуатации для изделия;

г) паспорт и руководство по эксплуатации – 1 экз.;

д) упаковка МУПТВ – 1 шт.;

ж) по заявке Потребителя (см. рисунок 2):

- коробка монтажная огнестойкая КМ-О (4к)-IP41-с ТУ 3449-005-70631050-2009 – 1 шт.;

- кронштейн СИАВ 634233.001.006-04 – 1 шт.;
- трубка 305 ТВ-50, 4 ГОСТ 19034-82 – 0,25 м.

## 4 УСТРОЙСТВО И ПРИНЦИП РАБОТЫ

### 4.1 Устройство МУПТВ-18,5

4.1.1 МУПТВ (см. рисунок 1) состоит из корпуса **1**, заправленного ОТВ, в котором размещено газогенерирующее устройство **2**. В герметичный корпус газогенерирующего устройства установлен ИХГ **3** с элементом электропусковым **4**. Нижняя горловина корпуса перекрыта срезной мембраной **5**, которая поджата гайкой **6**. С гайкой **6** через фильтрующий элемент соединен насадок-распылитель **7**. В верхней части корпуса расположены кронштейн **8** для крепления к потолочному перекрытию, горловина **9** для заливки ОТВ и предохранительный клапан **10**. Для фиксации МУПТВ при монтаже на кронштейне **8** закреплены три скобы **11**. МУПТВ имеет заземляющий зажим **12**.

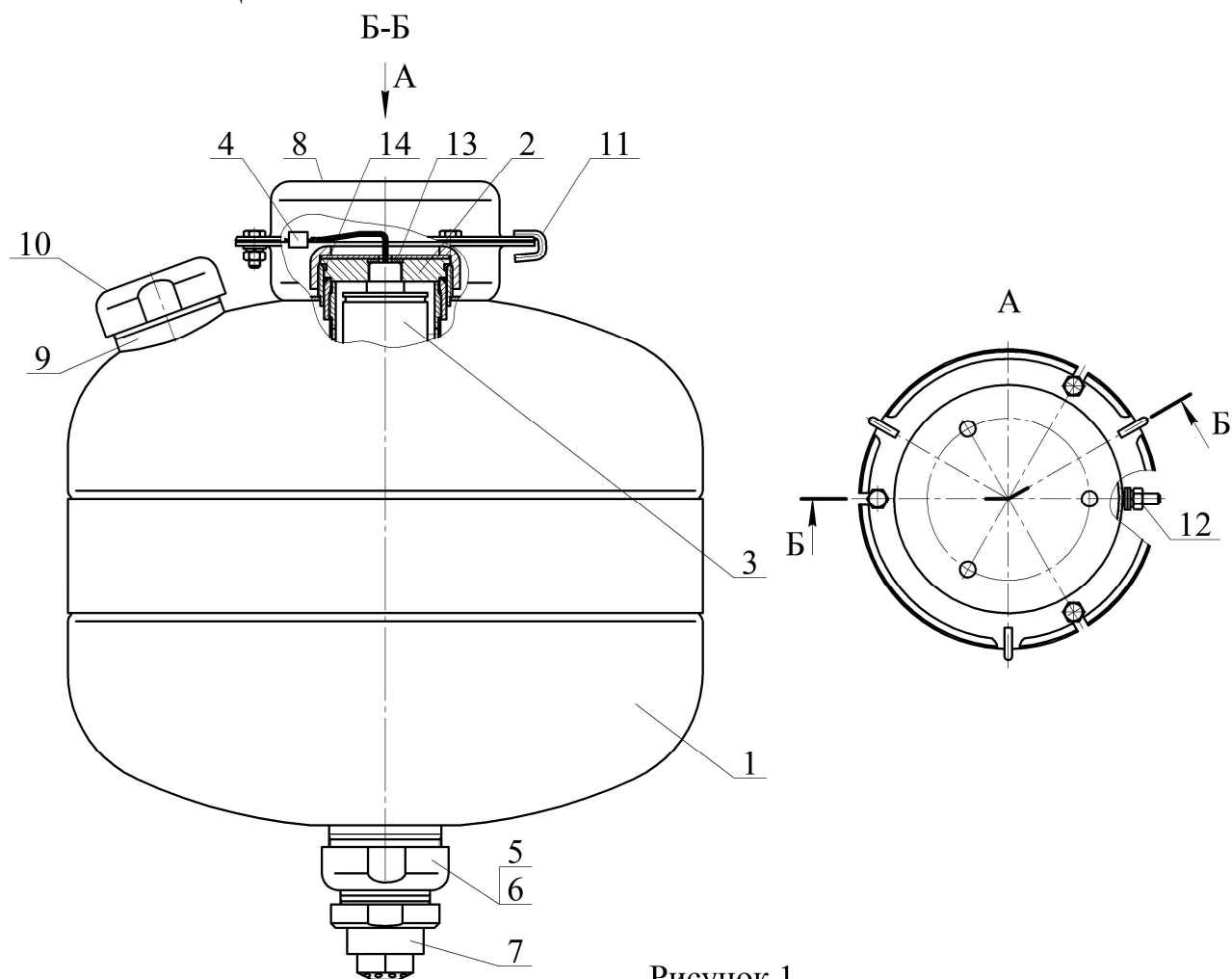


Рисунок 1

4.1.2 Для удобства монтажа по заявке Потребителя МУПТВ может быть дополнительно укомплектован коробкой монтажной огнестойкой КМ-О 4(к)-IP41-s с кронштейном для монтажа ее на корпусе модуля (см. рисунок 2). В данном случае на кронштейне **1**, закрепленном гайкой **2** на фланце МУПТВ **3**, установлена коробка монтажная **4**. Выводы элемента электропускового **5** ИХГ, вставленные в трубку ПВХ, соединены с коробкой монтажной **4**. Соединение МУПТВ с пусковой цепью производится согласно утвержденному проекту.

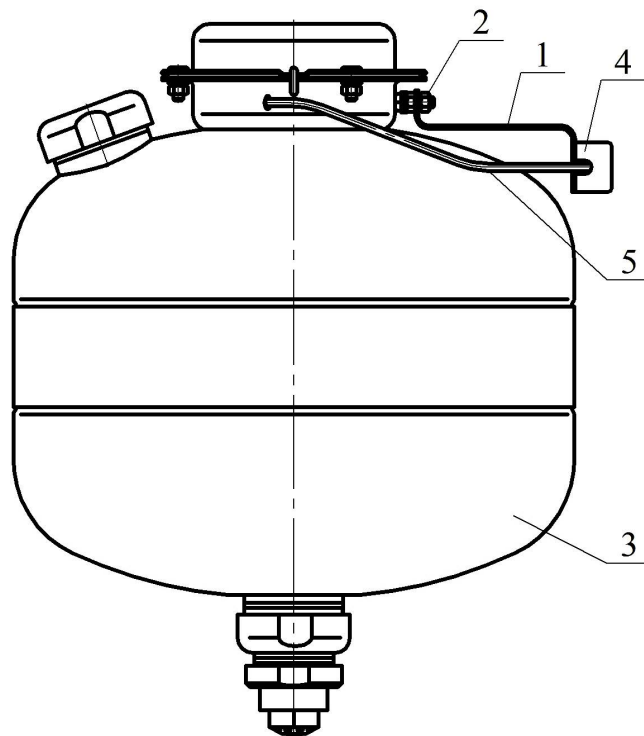


Рисунок 2

4.1.3 МУПТВ приводится в действие от импульса тока, который может вырабатываться:

- приборами приемно-контрольными охранно-пожарными;
- кнопкой ручного пуска;
- электронными узлами запуска (например, устройство сигнально-пусковое автономное автоматическое УСПАА-1 ТУ 4371-032-00226827-99, устройство сигнально-пусковое УСП-101 ТУ 4371-004-21326303-96).

#### 4.2 Принцип работы

4.2.1 После подачи электрического импульса на выводы элемента электропускового 4 ИХГ 3 генерирует газ, который создает давление внутри корпуса МУПТВ для вскрытия мембраны 5 и выпуска через насадок-распылитель 7 в зону горения тонкораспыленной струи ОТВ.

### 5 МЕРЫ БЕЗОПАСНОСТИ

5.1 Лица, допущенные к эксплуатации МУПТВ, должны изучить содержание настоящего паспорта и соблюдать его требования.

5.2 До подключения модуля концы выводов элемента электропускового должны быть замкнуты путем скручивания не менее чем на два витка и опломбированы. Подключение МУПТВ производить только после его заземления. Электробезопасность при монтаже МУПТВ должна обеспечиваться соблюдением требований ПУЭ, ПТЭЭП, ПОТ РМ-016-2001/РД 153-34.0-03.150-00 и ПЗСЭ.

5.3 При обнаружении дефектов модуля (вмятины, трещины, сквозные отверстия, подтекание ОТВ) в процессе эксплуатации или после окончания назначенного срока службы МУПТВ подлежит отправке на предприятие-изготовитель или утилизации по п. 9 настоящего паспорта.

5.4 Не допускается:

- хранение МУПТВ вблизи нагревательных приборов;
- воздействие на МУПТВ атмосферных осадков, прямых солнечных лучей, воздействие агрессивных сред, влаги;

- нанесение ударов по корпусу МУПТВ;
- падение с высоты более 1,5 м;
- разборка МУПТВ, внесение изменений в его конструкцию и использование не по прямому назначению;
- эксплуатация МУПТВ при повреждении корпуса (вмятины, трещины, сквозные отверстия, подтекание ОТВ);
- при работе с МУПТВ направлять его выходное отверстие в сторону человека;
- проведение каких-либо огневых испытаний без согласования программы экспериментальных работ или при отсутствии представителя от предприятия-изготовителя.

5.5 Запрещается выполнять любые ремонтные работы при наличии давления в корпусе МУПТВ или подключенном ИХГ.

5.6 Зарядка, перезарядка и техническое освидетельствование МУПТВ должны производиться на предприятии-изготовителе МУПТВ или в организациях, имеющих лицензию на данный вид деятельности.

## 6 ПОДГОТОВКА МУПТВ К РАБОТЕ, РАЗМЕЩЕНИЕ И МОНТАЖ НА ОБЪЕКТЕ

6.1 Извлечь МУПТВ из упаковки, произвести визуальный осмотр целостности корпуса, мембраны и предохранительного устройства.

6.2 Проверить целостность цепи элемента электропускового безопасным током, указанным в п. 12 таблицы 1.

6.3 Закрепить кронштейн **8** (см. рисунок 1) на потолке. Координаты отверстий в кронштейне приведены на рисунке 3.

6.4 При соединении МУПТВ с кронштейном ввести скобы **11** в пазы фланца изделия, обеспечить зацепление фланца посредством скоб и развернуть МУПТВ до совмещения пазов фланца и кронштейна. Вставить в пазы болты и закрепить соединение гайками.

6.5 Подготовка ОТВ для МУПТВ-18,5-ГЗ-ВД( $t^{\circ}\text{C} = +5$ )

6.5.1 Залить в отверстие верхней горловины **9** (см. рисунок 1) воды по ГОСТ 6709-72, СанПиН 2.1.4.1074-01 (температура воды должна быть плюс  $(15...25)^{\circ}\text{C}$ ) объемом  $18,22^{+0,2}$  дм<sup>3</sup>. Открыть упаковку с жидкой добавкой к воде и залить ее в отверстие верхней горловины **9**.

6.6 Подготовка ОТВ для МУПТВ-18,5-ГЗ-ВД( $t^{\circ}\text{C} = -10$ ), МУПТВ-18,5-ГЗ-ВД( $t^{\circ}\text{C} = -30$ ) и МУПТВ-18,5-ГЗ-ВД( $t^{\circ}\text{C} = -50$ )

6.6.1 Залить в чистую емкость (полиэтиленовую, полипропиленовую и т.п.) воды по ГОСТ 6709-72, СанПиН 2.1.4.1074-01 (температура воды должна быть плюс  $(15...25)^{\circ}\text{C}$ ). Объем заливаемой воды для различных исполнений МУПТВ должен соответствовать требованиям таблицы 2.

Таблица 2

Обозначение МУПТВ	Объем воды, дм <sup>3</sup>
МУПТВ-18,5-ГЗ-ВД( $t^{\circ}\text{C} = -10$ )	$15,2^{+0,2}$
МУПТВ-18,5-ГЗ-ВД( $t^{\circ}\text{C} = -30$ )	$13,25^{+0,2}$
МУПТВ-18,5-ГЗ-ВД( $t^{\circ}\text{C} = -50$ )	$11,8^{+0,2}$

6.6.2 Открыть упаковки с порошкообразной добавкой к воде, засыпать ее в емкость с водой и перемешать до полного ее растворения.

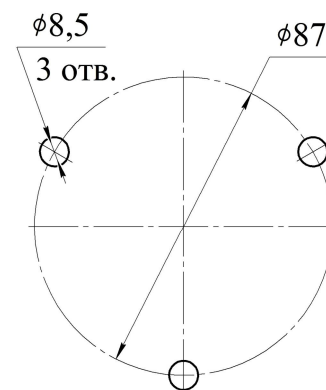


Рисунок 3

**Меры предосторожности:** при подготовке ОТВ по п. 6.6.2 необходимо использовать средства индивидуальной защиты по ГОСТ 12.4.011-89 (респиратор, перчатки, очки защитные) и соблюдать правила личной гигиены.

6.6.3 Полученный раствор ОТВ залить в отверстие верхней горловины 9 (см. рисунок 1). Для окончательного приготовления ОТВ открыть упаковку с жидкой добавкой и залить ее в отверстие верхней горловины 9.

6.7 Установить в отверстие горловины 9 предохранительный клапан 10. Сверху закрутить гайку до упора.

**Примечание:** допускается заливку ОТВ производить до монтажа МУПТВ на потолке, в данном случае в процессе монтажа необходимо максимально ограничить количество переворотов или наклонов изделия.

**Внимание.** Категорически запрещается до момента заправки в МУПТВ хранения добавок в негерметичной упаковке.

**Внимание!** Категорически запрещается увеличение объема ОТВ в МУПТВ.

6.8 Накрутить до упора насадок-распылитель 7 (см. рисунок 1).

6.9 Конфигурация распыла тонкораспыленного ОТВ и изображение области, в которой достигается тушение, приведены на рисунке 4 и в таблице 3.

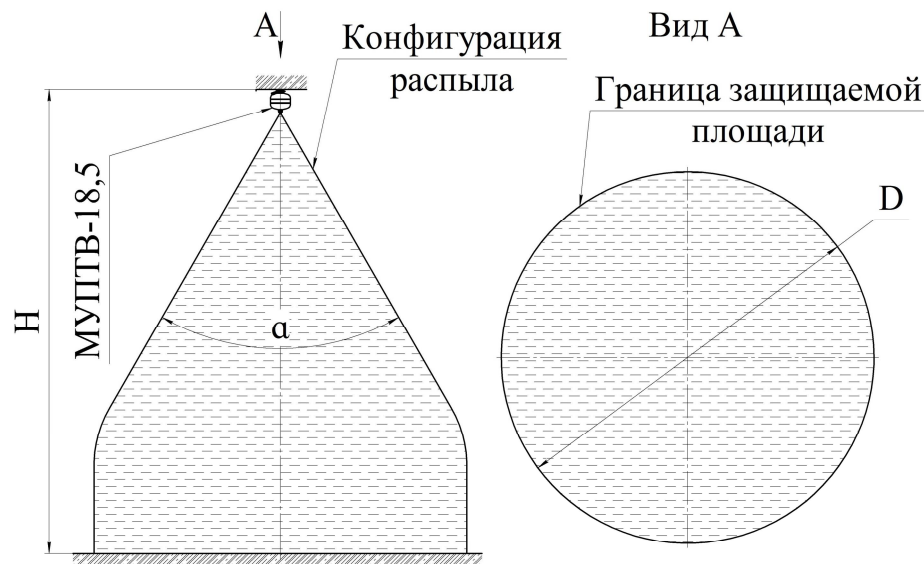


Рисунок 4

Таблица 3

Обозначение МУПТВ	Высота установки, м	Размер L, м (см. рисунок 4.1)		Защищаемая площадь, м <sup>2</sup>	
		Класс А	Класс В	Класс А	Класс В
МУПТВ-18,5-ГЗ-ВД(t°C = +5), МУПТВ-18,5-ГЗ-ВД(t°C = -10), МУПТВ-18,5-ГЗ-ВД(t°C = -30), МУПТВ-18,5-ГЗ-ВД(t°C = -50	5,0	2,8	2,5	24,6	19,6
	9,0	2,8	2,5	24,6	19,6

## **7 ТЕХНИЧЕСКОЕ ОБСЛУЖИВАНИЕ**

7.1 Специального технического обслуживания в течение назначенного срока эксплуатации не требуется. Один раз в квартал внешним осмотром проверяется корпус на предмет отсутствия вмятин, повреждений и подтекания ОТВ, целостность мембраны предохранительного клапана и наличие заземления МУПТВ. При нарушении целостности корпуса и мембраны предохранительного клапана МУПТВ необходимо заменить.

7.2 Работы по перезарядке после срабатывания должны проводиться предприятием-изготовителем МУПТВ или в организациях, имеющих лицензию на данный вид деятельности.

7.3 Комплект поставки для перезарядки МУПТВ (см. рисунок 1):

- газогенерирующее устройство (поз. 2) – 1 шт.;
  - мембрана черт. СИАВ 634231.001.002 (поз. 5) - 1 шт.;
  - мембрана черт. СИАВ 634231.001.091 для предохранительного клапана (поз. 10) – 1 шт.;
  - резиновое кольцо 050-054-25 ГОСТ 9833-73 для предохранительного клапана (поз. 10) – 1 шт.;
  - резиновая прокладка черт. СИАВ 634233.006.023 (поз. 13) – 1 шт.;
  - резиновое кольцо 058-062-25 ГОСТ 9833-73 (поз 14) – 1 шт.;
  - металлическая сетка фильтрующего элемента перед насадком - распылителем (поз. 7) – 1 шт.
- добавки к воде из расчета приготовления 18,5 дм<sup>3</sup> ОТВ согласно заданному температурному диапазону эксплуатации изделия.

7.4 О проведенных проверках и перезарядке делаются отметки на корпусе МУПТВ (с помощью этикетки или бирки) и в паспорте на МУПТВ (см. Приложение А).

## **8 ХРАНЕНИЕ И ТРАНСПОРТИРОВАНИЕ**

8.1 Условия транспортирования и хранения МУПТВ должны соответствовать условиям ОЖ-4 ГОСТ 15150-69.

8.2 Транспортирование МУПТВ в упаковке предприятия-изготовителя в интервале температур от минус 50 до плюс 50°С допускается всеми видами транспорта в соответствии с правилами перевозки грузов для этого вида транспорта и с учетом условий транспортирования - жёсткие (Ж) по ГОСТ 23170-78.

8.3 При хранении и транспортировании МУПТВ должны быть обеспечены условия, предохраняющие их от механических повреждений, нагрева, попадания на них прямых солнечных лучей, атмосферных осадков, от воздействия влаги и агрессивных сред.



## **9 УТИЛИЗАЦИЯ МУПТВ ПО ИСТЕЧЕНИИ НАЗНАЧЕННОГО СРОКА СЛУЖБЫ**

9.1 Работы по утилизации должны проводиться предприятием - изготовителем МУПТВ или в организациях, имеющих лицензию на данный вид деятельности.

9.2 Произвести разборку МУПТВ.

9.3 Утилизацию корпуса МУПТВ производить путем сдачи в металлолом.

9.4 ОТВ экологически безвредно, поэтому для утилизации произвести слив в бытовые стоки.

9.5 Утилизацию ИХГ производить следующим образом.

9.5.1 В помещении, оборудованном приточно-вытяжной вентиляцией, произвести срабатывание ИХГ. Для этого ИХГ поместить в трубу, превышающую его длину не менее чем в 1,5 раза, а внутренний диаметр трубы должен быть больше наружного диаметра источника не менее чем в 1,4 раза. Труба жестко крепится горизонтально или вертикально с перекрытием нижнего отверстия негорючей опорой, а ИХГ разместить без выступания из трубы верхней или нижней части его корпуса. Провода элемента электропускового соединить с источником постоянного тока, соответствующим требованиям пункта 12 таблицы 1 настоящего паспорта. Запуск произвести дистанционно при отсутствии людей в помещении.

9.5.2 После срабатывания убедиться, что помещение проветрено до безопасной концентрации или войти в помещение в изолирующих средствах защиты органов дыхания, извлечь ИХГ из зажима, используя теплозащитные рукавицы, и утилизировать путем сдачи деталей изделия в металлолом.

## **10 ГАРАНТИИ ИЗГОТОВИТЕЛЯ**

10.1 Предприятие-изготовитель гарантирует соответствие МУПТВ требованиям технических условий при соблюдении потребителем условий эксплуатации, транспортирования и хранения.

10.2 Назначенный срок службы устанавливается 10 лет и исчисляется с момента принятия МУПТВ отделом технического контроля (ОТК) предприятия-изготовителя.

10.3 Гарантийный срок эксплуатации 2 года со дня приемки ОТК.

10.4 Предприятие-изготовитель не несёт ответственности в случаях:

- несоблюдения владельцем правил эксплуатации;
- небрежного хранения и транспортирования МУПТВ;
- утери паспорта;
- после проведения переосвидетельствования, перезарядки МУПТВ по пункту 7.3 настоящего паспорта, если они проводились не на предприятии-изготовителе;
- превышения назначенного срока службы с момента принятия МУПТВ ОТК предприятия-изготовителя.

