

**УТВЕРЖДАЮ**

Генеральный директор

ООО Компания «Проксима»

\_\_\_\_\_ И.А. Кулик

\_\_\_\_\_ 2013г.

**КЛАВИАТУРА ТК-510**

Руководство по эксплуатации

ПРКЕ.426469.006 РЭ

Версия 1.0

Инв.№ подл.	Подп. и дата	Взам.инв.№	Инв.№ дубл.	Подпись и дата
3.13.01-13				

Тула

2013

## Содержание

<b>1 НАЗНАЧЕНИЕ .....</b>	<b>4</b>
<b>2 ТЕХНИЧЕСКИЕ ХАРАКТЕРИСТИКИ.....</b>	<b>5</b>
2.1 Взаимодействие с УОО.....	5
2.2 Питание.....	5
2.3 Индикация .....	5
2.4 Массогабаритные показатели и условия эксплуатации .....	6
<b>3 КОМПЛЕКТНОСТЬ.....</b>	<b>6</b>
<b>4 КОНСТРУКЦИЯ.....</b>	<b>6</b>
<b>5 ПОДКЛЮЧЕНИЕ ПИТАНИЯ И ИНТЕРФЕЙСОВ КЛАВИАТУРЫ.....</b>	<b>7</b>
<b>6 ОБЩИЕ УКАЗАНИЯ ПО ЭКСПЛУАТАЦИИ.....</b>	<b>7</b>
6.1 Клавиши клавиатуры ТК-510 .....	7
6.2 Режимы работы клавиатуры .....	7
6.3 Настройка режимов работы клавиатуры.....	8
6.4 Работа с клавиатурой .....	8
6.4.1 Управление подсветкой.....	8
6.4.2 Извещения, порождаемые клавиатурой .....	9
6.4.3. Индикация состояний разделов .....	9
6.4.4 Индикация состояния источников питания.....	9
6.4.5.Индикация состояния связи с ПЦН .....	9

Инь.№ подл.	Подп. и дата	Взам. инв.№	Инь.№ дубл.	Подпись и дата		Лист
3.13.01-13					<b>ПРКЕ.426469.006 РЭ</b>	3
Изм.	Лист	№ докум.	Подпись	Дата		

Настоящее руководство по эксплуатации описывает назначение, функциональные возможности и настройку клавиатуры ТК-510, подключаемой в составе ППКОП S632-2GSM к УОО S632-2GSM (УОО или панель) по интерфейсу RS-485 или Dallas 1-Wire Touch Memory. Далее устройство ТК-510 обозначается как «клавиатура». Работа клавиатуры по шине RS-485 обеспечивается в версии прошивки панели, начиная с 4.03.

## 1 Назначение

1.1 Клавиатура предназначена для отображения состояния и управления объектом (постановка-снятие разделов, сброс тревог и т.п.).

1.2 При подключении к УОО S632-2GSM по шине RS-485 количество клавиатур должно быть не более 10, при подключении по интерфейсу TM - не более 3.

1.3 Область применения клавиатуры – централизованная или автономная охрана объектов различного назначения в составе систем охранно-пожарной сигнализации Компании «Проксима». Базовым объектовым прибором является УОО S632-2GSM.

1.4 Режим работы клавиатуры – непрерывный, круглосуточный.

1.5 Пример записи обозначения устройства при заказе и в других документах:  
«Клавиатура ТК-510, ТУ 4372-006-24703315-2010»

Инв.№ подл.	3.13.01-13	Подп. и дата	Взам. инв.№	Инв.№ дубл.	Подпись и дата					Лист
Изм.	Лист	№ докум.	Подпись	Дата	ПРКЕ.426469.006 РЭ					

## 2 Технические характеристики

### 2.1 Взаимодействие с УОО

2.1.1 Интерфейс клавиатуры соответствует стандарту RS-485. Подключение клавиатуры к УОО производится посредством четырехжильного кабеля к клеммам «А», «В», «-12V», «+12V». При использовании клавиатуры с УОО S632-2GSM, не имеющему встроенного интерфейса RS-485, необходимо использование конвертера интерфейса SIM.

2.1.2 Информационный обмен с УОО производится с интервалом в 200 мс.

2.1.3 При подключении к шине RS-485 нескольких устройств (помимо клавиатуры) их соединение производится параллельно. Использование топологии «Звезда» не рекомендуется. При длине соединительного кабеля более 5 м рекомендуется использование кабеля типа «витая пара», а также установка резисторов номиналом 120 Ом (терминаторов) на крайних узлах шины.

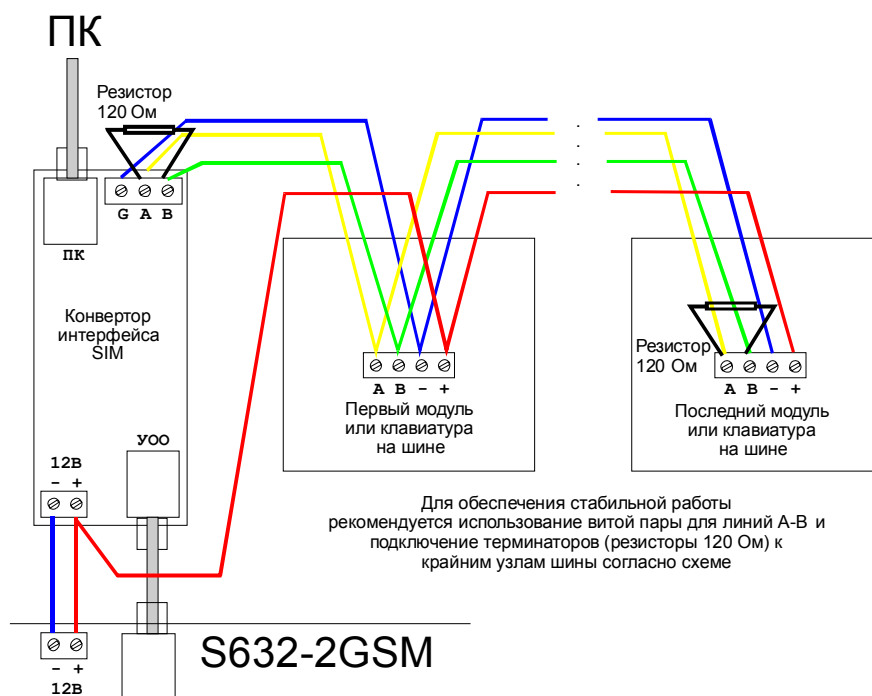


Рис. 1. . Подключение устройств по шине RS-485.

2.1.4 Клавиатура также может быть подключена по интерфейсу Dallas 1-Wire Touch Memory и работать в режиме эмуляции считывателя ключей ТМ. Режим используется для обеспечения совместимости с оборудованием других производителей. При таком использовании клавиатура работает без индикации состояния разделов и УОО, подсвечиваются только нажатые клавиши при вводе кодов.

### 2.2 Питание

2.2.1 Клавиатура питается от источника постоянного тока напряжением  $12\text{ В} \pm 10\%$

2.2.2 Максимальный ток потребления клавиатуры при напряжении питания  $12\text{ В} \pm 10\%$  – не более 0,08 А.

2.2.3 Средний ток потребления клавиатуры при напряжении питания  $12\text{ В} \pm 10\%$  – не более 0,05 А.

### 2.3 Индикация

2.3.1 Светодиодная индикация клавиатуры при подключении по шине RS-485 отображает состояние до 10 разделов охраняемого объекта. Индикация

Инь.№ подл.	3.13.01-13
Подп. и дата	
Взам. инв.№	
Инь.№ дубл.	
Подпись и дата	

Изм.	Лист	№ докум.	Подпись	Дата

ПРКЕ.426469.006 РЭ

Лист

5

выполнена путем подсветки клавиш, соответствующих номерам разделов (цифры 1-9 соответствуют разделам 1-9, 0 – разделу 10).

2.3.2 В режиме эмуляции ТМ доступен единственный элемент индикации – подсветка клавиши «V», которая может отображать текущее состояние выхода «открытый коллектор» или реле ППКОП. Для этого клемму «LED <->» нужно подключить к выходу «ОК» или к реле, второй контакт которого соединен с общим проводом («минус»).

## 2.4 Массогабаритные показатели и условия эксплуатации

2.4.1 Клавиатура сохраняет работоспособность в следующих условиях:

- температура окружающей среды – от плюс 5 до плюс 55 °С;
- относительная влажность – до 95 % при 40 °С.

2.4.2 Клавиатура в упаковке при транспортировании выдерживает:

- температуру окружающего воздуха от минус 40 до плюс 55 °С;
- относительную влажность воздуха 95 % при температуре 40 °С.

2.4.3 Клавиатура сохраняет работоспособность при воздействии электромагнитных помех УК2, УЭ1 и УИ1 второй степени жёсткости по ГОСТ Р 50009-2000 и НПБ 57-97

2.4.4 Средняя наработка устройства на отказ – не менее 20000 ч.

2.4.5 Средний срок службы устройства – не менее 5 лет.

2.4.6 Габаритные размеры устройства – 115×85×22 мм.

2.4.7 Масса устройства – не более 0,15 кг.

## 3 Комплектность

3.1 Комплект поставки клавиатуры соответствует указанному в таблице 3.1.

Таблица 3.1

Наименование устройства или документа	Кол-во	Обозначение
Клавиатура ТК-510	1 шт.	ПРКЕ.426469.006
Резистор-терминатор 120 Ом	1 шт.	
Паспорт	1 шт.	ПРКЕ.426469.006 ПС

## 4 Конструкция

4.1 Клавиатура поставляется в металлическом корпусе для крепления на плоскую поверхность. Лицевая панель клавиатуры выполнена из акрила. Клавиатура поставляется в двух вариантах цвета лицевой панели – черном и белом. Внешний вид лицевой панели (черной) показан на рис.2.



Рис 2. Лицевая панель клавиатуры.

Инь.№ подл.	3.13.01-13
Инь.№ дубл.	
Взам.инв.№	
Подп. и дата	
Подпись и дата	

Изм.	Лист	№ докум.	Подпись	Дата

ПРКЕ.426469.006 РЭ

Лист

6

На задней поверхности корпуса размещены крепежные отверстия и отверстие для подвода питания и интерфейсных кабелей.

## 5 Подключение питания и интерфейсов клавиатуры

5.1 Клеммы подключения питания и интерфейсов (RS-485 и ТМ) клавиатуры показаны на рис. 3.

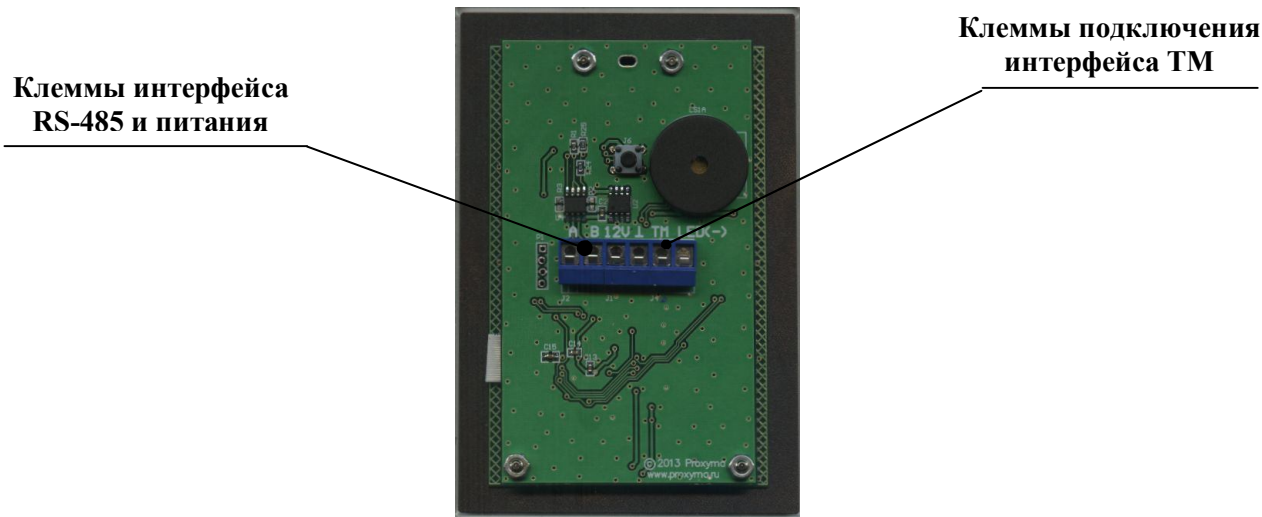


Рис. 3. Подключение питания и интерфейсов шины RS-485 и ТМ.

## 6 Общие указания по эксплуатации

### 6.1 Клавиши клавиатуры ТК-510

6.1.1 Клавиатура имеет 12 сенсорных клавиш: 10 цифровых (0...9) и две служебные «X» - «Сброс» и «V» - «Ввод», которые используются для ввода кодов постановки/снятия разделов объекта и для настройки режимов работы клавиатуры.

**Передача в УОО введенной информации происходит после нажатии клавиши «Ввод».**

Клавиша «Сброс» используется для очистки введенных данных.

6.1.2 При работе с клавиатурой различают «нажатие» (**кратковременное** нажатие на клавишу до 3-х секунд) и «длительное нажатие» (нажатие и удержание клавиши более 3-х секунд).

### 6.2 Режимы работы клавиатуры

6.2.1 Режим «С постоянной индикацией»: в режиме ожидания индицируется состояние разделов. Если взятых под охрану разделов нет, горит только логотип. При любом нажатии клавиши клавиатура переключается в режим подсветки. Возврат в режим индикации через Т секунд (см. таблицу 6.1, строка 5) после последнего нажатия, либо по изменению состояния разделов, либо по нажатию клавиши «X» при пустом буфере ввода.

6.2.2 Режим «Экономичный»: подсветка и опрос клавиш постоянно выключены и включаются при любом нажатии клавиши. Переход в режим индикации с сохранением опроса клавиш происходит по изменению состояния разделов либо через Т секунд после последнего нажатия, либо по нажатию клавиши «X» при пустом буфере ввода. «Засыпание» после последнего нажатия или индикации – через Т секунд.

6.2.3 Режим «С постоянной подсветкой»: подсветка и опрос клавиш включены постоянно. Переход в режим индикации происходит по изменению состояния разделов, либо по нажатию клавиши «X» при пустом буфере ввода. Переход в режим подсветки

Инь.№ подл.	Инь.№ дубл.	Инь.№ дубл.	Инь.№ дубл.	Инь.№ дубл.
3.13.01-13				
Изм.	Лист	№ докум.	Подпись	Дата

ПРКЕ.426469.006 РЭ

Лист

7

происходит через T секунд индикации.

### 6.3 Настройка режимов работы клавиатуры

6.3.1 Клавиатура является программируемым устройством. Программирование работы клавиатуры осуществляется локально при помощи цифровых и служебных клавиш. Настраиваемые параметры приведены в таблице 6.1.

6.3.2 Вход в режим настройки выполняется нажатием комбинации клавиш: «X» + «0» + «цифра номера настройки». На клавиатуре начинает отображаться текущее значение параметра этой настройки миганием соответствующей цифры. При вводе нового значения параметра начинает мигать цифра, соответствующая ему. Для подтверждения изменения значения нужно нажать клавишу «V», для отмены – «X», после чего происходит переход в основной режим.

Таблица 6.1.

Номер настройки	Настраиваемые параметры	По умолчанию
1	Громкость звука (0...9), максимальная - 9	9
2	Тип звука (0...2), 0 – низкий тон, 1 – обычный тон, 2 – высокий тон	1
3	Яркость подсветки (0...9), максимальная - 9	5
4	Яркость индикации (0...9), максимальная - 9	9
5	Время индикации T, сек (0...9)	5
6	Режим работы: 0 - с постоянной индикацией и запретом индикации состояний связи и питания; 1 - с постоянной индикацией; 2 – экономичный; 3 – с постоянной подсветкой	0
7	<b>Зарезервировано</b> для распознавания приближения руки: 0 – выкл., 1- вкл.	0
8	Запрет изменения настроек, если есть взятые под охрану разделы: 0 - выкл., 1 – вкл.	0
9	Запись номера клавиатуры (0...9). <b>Требуется обязательно, если к шине подключено более одной клавиатуры</b>	0

### 6.4 Работа с клавиатурой

Клавиатура предназначена для ввода кодов и осуществления постановки или снятия связанных с кодами разделов. Набор кода должен завершаться нажатием клавиши «V», по которой информация передается в УОО. При наборе незапрограммированного кода панель сгенерирует извещение «Подбор ключа», код Ademco Contact ID «1461». Если клавиатура подключена по шине RS-485, то при 5-кратном подряд наборе неверного кода работа клавиатуры блокируется на 15 минут. Индикацией этого состояния является подсветка клавиш в виде диагонального креста.

#### 6.4.1 Управление подсветкой

6.4.1.1 Все переходы состояний подсветки производятся плавно. Нажатая кнопка подсвечивается, импульсно, с плавным нарастанием от установленного уровня подсветки до 100% и обратно, на фиксированный интервал порядка 300-500 мс в момент фиксации нажатия.

Инь.№ подл.	Инь.№ дубл.	Инь.№ дубл.	Инь.№ дубл.
3.13.01-13			
Изм.	Лист	№ докум.	Подпись

Изм.	Лист	№ докум.	Подпись	Дата

ПРКЕ.426469.006 РЭ

Лист

8

#### 6.4.2 Извещения, порождаемые клавиатурой

4.2.1 Комбинация клавиш «X» + «V» генерирует событие «Тревожная кнопка», код

Ademco Contact ID «1120», раздел – системный (назначенный в УОО для системных извещений, по умолчанию равен «00»), зона - «97х», где х – номер клавиатуры (см. таблицу 6.1, строка 9). Повторная генерация события возможна не ранее, чем через 30 сек.

6.4.2.2 Тампер клавиатуры генерирует извещения «Вскрытие корпуса» при размыкании (код Ademco Contact ID «1145») и «Закрытие корпуса» при замыкании (код Ademco Contact ID «3145»), раздел – системный, зона - «97х», где х – номер клавиатуры.

#### 6.4.3. Индикация состояний разделов

6.4.3.1 Светодиодная индикация состояния разделов выполняется подсветкой цифровых клавиш (см. п. 2.3). Отображаются следующие состояния разделов «Норма, под охраной», «Норма, снят», «Не готов», «Тревога», как показано в таблице 6.2.

Таблица 6.2.

Состояние раздела	Индикация
Норма, снят	Не горит
Норма, под охраной	Постоянно включен
Не готов	Редкое мигание (0.5 с вкл., 2 с выкл.)
Тревога для охранных	Частое мигание (0.5 с вкл., 0.5 с выкл.)
Тревога для пожарных	Частое мигание (0.25 с вкл., 0.25 с выкл.)

#### 6.4.4 Индикация состояния источников питания

6.4.4.1 Индикация состояния источников питания осуществляется подсветкой клавиши «V». Отображаются состояния, показанные в таблице 6.3. Индикация может быть отключена при установке режима работы «0» (см. таблицу 6.1, строка 6).

Таблица 6.3.

Состояние источников питания	Индикация
Все источники в норме	Постоянно включен
Нет питания от сети 220 В	Редкое мигание (0.5 с вкл., 2 с выкл.)
Низкое напряжение аккумулятора и нет сети 220В	Частое мигание (0.25 с вкл., 0.25 с выкл.)
Отсутствует или неисправен аккумулятор	Частое мигание (0.5 с вкл., 0.5 с выкл.)

#### 6.4.5. Индикация состояния связи с ПЦН

6.4.5.1 Индикация состояния связи с ПЦН осуществляется подсветкой клавиши «X». Отображаются состояния связи, указанные в таблице 6.4. Индикация может быть отключена при установке режима работы «0» (см. таблицу 6.1, строка 6).

Таблица 6.4.

Состояние каналов связи и направлений доставки	Индикация
Связь с ПЦН в норме	Постоянно включен
Связь с ПЦН есть, но имеются отказавшие направления доставки	Редкое мигание (0.5 с вкл., 2 с выкл.)
Нет связи с ПЦН (нет ни одного работоспособного направления доставки)	Частое мигание (0.25 с вкл., 0.25 с выкл.)

Инь.№ подл.	3.13.01-13
Подп. и дата	
Взам. инв.№	
Инь.№ дубл.	
Подпись и дата	

Изм.	Лист	№ докум.	Подпись	Дата
------	------	----------	---------	------

ПРКЕ.426469.006 РЭ

Лист

9