



**BOSCH**

Разработано для жизни

## LB1-BW12-x Двухнаправленные корпусные громкоговорители



- ▶ Хорошая разборчивость речи и воспроизведение фоновой музыки
- ▶ Клиновидная конструкция
- ▶ Белый или черный цвет
- ▶ Конструкция из фибролита средней плотности
- ▶ Соответствует международным стандартам техники безопасности

LB1-BW12-x представляет собой недорогой двухнаправленный громкоговоритель мощностью 12 Вт для использования внутри помещений. Благодаря конструкции с перегородкой, создающей более широкий звуковой луч, этот громкоговоритель отлично подходит для использования в длинных коридорах. Для быстрой и простой установки на стену имеются отверстия с тыльной стороны. Корпуса имеют черный или белый цвет.

### Функции

Прочный корпус из фибролита средней плотности покрыт долговечным легко очищающимся винилом белого или черного цвета. Передняя часть из пластика ABS покрыта качественной тканью соответствующего цвета.

Корпуса оснащены двумя двухконусными динамиками, установленными на наклонной перегородке, что обеспечивает широкий угол раствора. Эти модели предназначены для использования в длинных коридорах или в торговых пассажах.

### Сертификаты и согласования

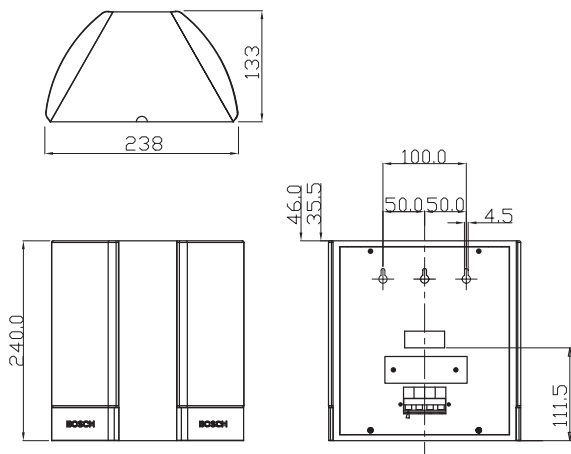
Все громкоговорители компании Bosch способны непрерывно работать в течение 100 часов при номинальной мощности в соответствии со стандартами потребляемой мощности IEC 268-5. Компания Bosch разработала также специальный тест (SAFE) для демонстрации того, что они могут в течение более короткого времени работать с мощностью, в два раза превышающей номинальную. Это обеспечивает дополнительную степень надежности в критических условиях, что лучше удовлетворяет требования заказчика, обеспечивает более долгий срок службы и снижает риск возникновения неисправностей.

Регион	Сертификация
Европа	CE
Безопасность	согласно EN 60065

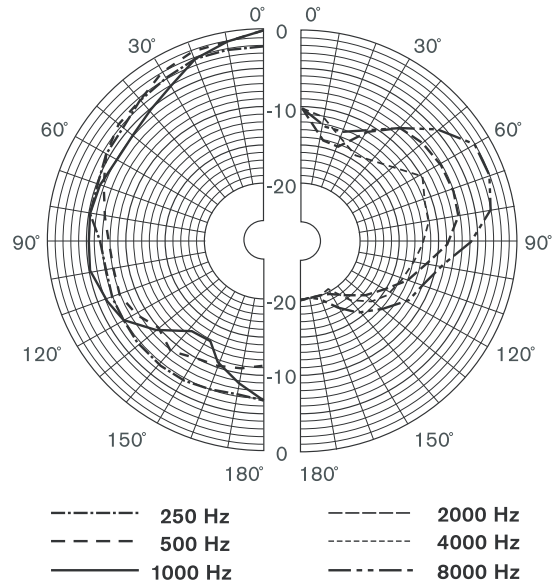
### Замечания по установке/конфигурации

Три отверстия на задней панели обеспечивают простую и быструю установку на стену. Удобная, простая в использовании 4-контактная вставная клеммная колодка расположена на задней панели и позволяет осуществить подключения на месте. Эта клеммная колодка предусматривает возможность ответвлений мощности на

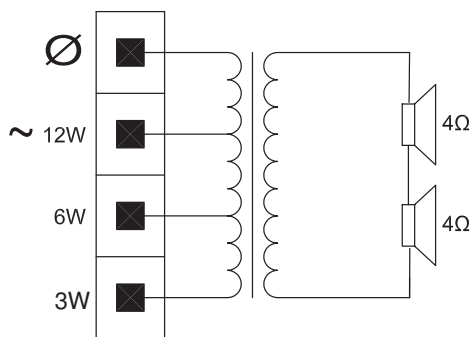
согласующем трансформаторе 100 В в корпусе. Она обеспечивает работу на номинальную полную мощность, на половину или четверть мощности (т.е. с шагом 3 дБ)



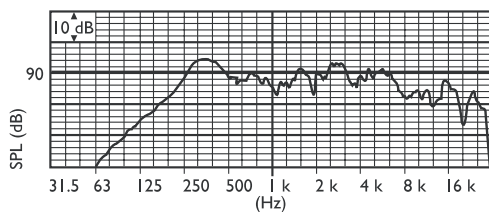
Размеры в мм



Полярная диаграмма (для розового шума)



Принципиальная схема



Частотная характеристика

### Техническое описание

#### Электрические\*

Максимальная мощность	18 Вт
Номинальная мощность	12 / 6 / 3 Вт
Уровень звукового давления при 12 Вт / 1 Вт (1 кГц, 1 м)	97 / 86 дБ (SPL)
Эффективный частотный диапазон (-10 дБ)	от 140 Гц до 20 кГц
Угол раскрытия при 1 кГц/4 кГц (-6 дБ)	270° / 165°
Номинальное напряжение на входе	100 В
Номинальное сопротивление	833 Ом
Соединитель	4-контактная вставная клеммная колодка

\*) Данные о технических характеристиках согласно IEC 60268-5

#### Механические характеристики

Габаритные размеры (В x Ш x Г)	240 x 238 x 133 мм
Вес	1,5 кг
Цвет	Черный (D) или белый (L)
корпус / покрытие (D)	Соответствует RAL 9004 / RAL 9004
корпус / покрытие (L)	Соответствует RAL 9010 / RAL 7044

**Условия эксплуатации**

Рабочая температура от -25 °C до +55 °C

Температура хранения от -40 °C до +70 °C

Относительная влажность <95%

**Информация для заказа**

<b>LB1-BW12-D Двухнаправленный корпусный громкоговоритель</b> 12 Вт, черный	<b>LB1-BW12-D</b>
--	-------------------

<b>LB1-BW12-L Двухнаправленный корпусный громкоговоритель</b> 12 Вт, белый	<b>LB1-BW12-L</b>
---	-------------------

**Russia:**  
Robert Bosch OOO  
Security Systems  
13/5, Akad. Korolyova str.  
129515 Moscow, Russia  
Phone: +7 495 937 5361  
Fax: +7 495 937 5363  
Info.bss@ru.bosch.com  
ru.securitysystems@bosch.com  
www.bosch.ru

© Robert Bosch OOO 2009 |  
T1967088907 | Cur: ru-RU, V3, 27 Jan 2009 | Src: en-US, V0, 23 May 2008

**Represented by**