



ТАХИОН
ПРОИЗВОДСТВЕННАЯ ФИРМА

УСТРОЙСТВО ЗАЩИТЫ ЛИНИЙ

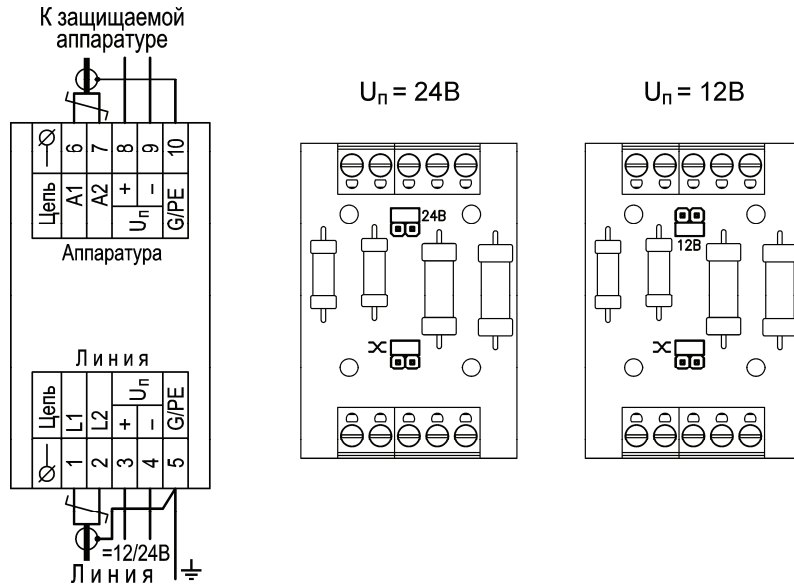
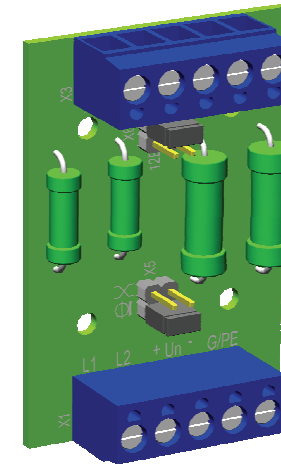


Рис.3 Схема подключения для симметричной линии



ГАРАНТИЙНЫЕ ОБЯЗАТЕЛЬСТВА

Изготовитель гарантирует безотказную работу устройства защиты линий в течение **12 месяцев** со дня продажи при условии соблюдения владельцем правил эксплуатации.

Владелец теряет право на гарантийный ремонт в случаях:

- наличия механических повреждений изделия;
- попытки самостоятельного ремонта устройства;
- установки устройства вне указанных в данном паспорте зон или при превышении параметров внешнего воздействия выше заявленных в технических характеристиках.

ПАСПОРТ

УЗЛ-7,5/10кА-12/24В

ИМПФ.463243.021 ПС

ГАРАНТИЙНЫЙ ТАЛОН

Заполняет предприятие – изготовитель

Номер _____ Комплект модификации _____

Дата выпуска _____ Представитель ОТК предприятия - изготовителя _____

Дата продажи _____ Отметка торгующей организации _____

Адрес предприятия-изготовителя: 192029, Россия, Санкт-Петербург, Пр. Обуховской Обороны 86, литера К, ООО «Тахион»
Тел: (812) 327-1247, 327-1298, 327-1201, факс 327-1153 с 10.00 до 17.00 по рабочим дням.

Адрес в Интернете: www.tahion.spb.ru

E-mail: info@tahion.spb.ru



Сертификат соответствия № РОСС RU.

Адрес предприятия-изготовителя: 192029, Россия, Санкт-Петербург, Пр. Обуховской Обороны 86, литера К, ООО «Тахион»
Тел: (812) 327-1247, 327-1298, 327-1201, факс 327-1153 с 10.00 до 17.00 по рабочим дням.

Адрес в Интернете: www.tahion.spb.ru

E-mail: info@tahion.spb.ru

Назначение:

Устройство защиты линий (далее устройство) предназначено для защиты аппаратуры по протяженным симметричным и несимметричным линиям связи, а также цепей питания аппаратуры напряжением 12/24В постоянного тока от импульсных перенапряжений и помех, вызванных электромагнитными импульсами высоких энергий (грозовыми разрядами, коммутационными помехами и др.) в пределах 1а (в) -2 зон молниезащиты (в соответствии с МЭК 1312-1).

Устройство по техническим и эксплуатационным характеристикам удовлетворяет требованиям ГОСТ Р МЭК 60065-2005, ГОСТ Р 51408-99, ГОСТ Р 50571.19-2000, ГОСТ Р 51317-99.

Общие указания:

Проверьте комплектность поставки и наличие штампа торгующей организации в настоящем паспорте. При отсутствии штампа торгующей организации в паспорте изделия срок гарантии исчисляется со дня выпуска изделия.

Основные технические характеристики:

Сигнальной цепи:

1. Максимальный импульсный разрядный ток при $t_{\text{имп}} 8/20\mu\text{с}$ (I_{max}) 10 кА;
2. Номинальное рабочее напряжение..... 6 В;
3. Уровень напряжения защиты при I_{max} 15 В;
4. Вносимое сопротивление для коаксиальной линии 5 Ом;
для симметричной линии 10 Ом;
5. Время срабатывания, менее 30 нсек;
6. Ослабление в спектре видеосигнала на частоте 6 МГц, не более 1 дБ.

Цепи питания:

7. Номинальное рабочее напряжение..... 12/24 В;
8. Максимальный ток 1,5 А;
9. Максимальный импульсный разрядный ток при $t_{\text{имп}} 8/20\mu\text{с}$ (I_{max}) 10 кА;
10. Уровень напряжения защиты при I_{max} 30/50 В;
11. Вносимое сопротивление 1 Ом;
12. Время срабатывания, менее 30 нсек.
13. Количество защищаемых пар: по цепи сигнала 1;
по цепи питания 1;
14. Диапазон рабочих температур $-55^{\circ}\text{C} \div +60^{\circ}\text{C}$;
15. Габаритные размеры см. рис. 1;
16. Вес в упаковке 5 г.

Комплект поставки:

1. Устройство защиты линий 1 шт.;
2. Паспорт 1 шт.;
3. Упаковка 1 шт.

Подключение:

Схема подключения для коаксиальной линии приведена на рис.2, для симметричной линии – на рис.3.

Для выбора напряжения и типа линии переставьте джамперы на штыревых разъемах X5 и X6 в необходимое положение (см. рис. 2 и 3).

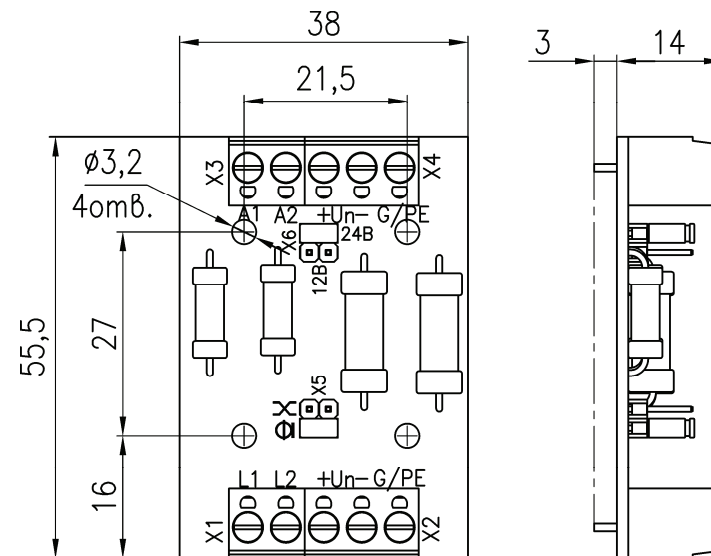


Рис.1 Габаритные и установочные размеры

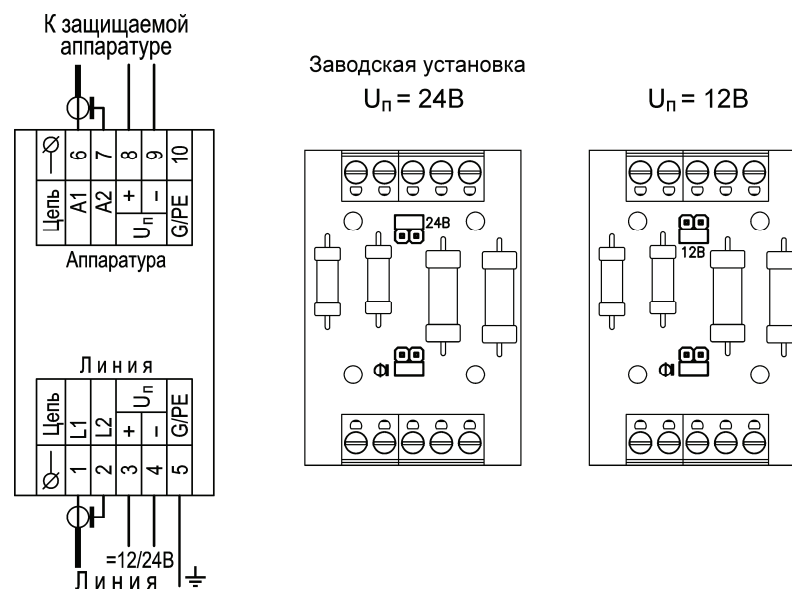


Рис.2 Схема подключения для коаксиальной линии