

Компания CMD

**ИЗВЕЩАТЕЛЬ ПОЖАРНЫЙ
РУЧНОЙ ВЗРЫВОЗАЩИЩЕННЫЙ**

**ИПР 535 Горизонт МК
ИПР 535 Горизонт «ПУСК» МК
ТУ 4371-001-8188935-2014**

**Руководство по эксплуатации.
Паспорт.**



ИЗВЕЩАТЕЛЬ ПОЖАРНЫЙ РУЧНОЙ ВЗРЫВОЗАЩИЩЕННЫЙ

1 НАЗНАЧЕНИЕ И УСЛОВИЯ ЭКСПЛУАТАЦИИ

Настоящий паспорт совмещен с руководством по эксплуатации и распространяется на извещатель пожарный ручной взрывозащищенный ИПР 535 (в дальнейшем извещатель), применяемый в системах пожарной сигнализации и пожаротушения.

Извещатель выпускается в двух модификациях:

- извещатель пожарный ручной взрывозащищенный ИПР 535 Горизонт МК;
- взрывозащищенное устройство ручного пуска ИПР 535 Горизонт «Пуск» МК.

Извещатель ИПР 535 Горизонт МК предназначен для ручного включения сигнала пожарной тревоги во взрывоопасной зоне. Устройство ручного пуска ИПР 535 Горизонт «Пуск» МК предназначено для запуска исполнительных механизмов систем пожаротушения, дымоудаления и т.п.

Извещатель рассчитан на эксплуатацию при температуре окружающей среды от минус 55 до плюс 75°С. Вид климатического исполнения ОМ2, тип атмосферы III по ГОСТ 15150. Степень защиты оболочки – IP67 по ГОСТ 14254.

Извещатель имеет взрывозащиту вида взрывонепроницаемая оболочка “d. Маркировка взрывозащиты 1Ex d IIB T6 Gb по ГОСТ Р МЭК 60079-0-2011.

Извещатель может быть установлен во взрывоопасных зонах помещений и наружных установок согласно классификации гл. 7.3. ПУЭ (шестое издание), ГОСТ IEC 60079-10-1-2011, ГОСТ IEC 60079-14-2011 и других директивных документов, регламентирующих применение электрооборудования во взрывоопасных зонах. Окружающая среда может содержать взрывоопасные смеси газов и паров с воздухом категории IIA и IIB. По способу защиты человека от поражения электрическим током извещатель соответствует III классу по ГОСТ Р МЭК 536-94.

Извещатель может применяться в качестве одиночного элемента, а также в шлейфах сигнализации (ШС) на замыкание (параллельное включение).

Извещатель поставляется с кабельными вводами различных исполнений:

- для открытой прокладки присоединяемого кабеля диаметром 8-12мм (индекс в обозначении - **К**);
- для прокладки присоединяемого кабеля в трубе G1/2 (**TG-1/2**);
- для прокладки присоединяемого кабеля в трубе G3/4 (**TG-3/4**);
- для присоединения бронированного кабеля диаметром 8-12мм (**Б**).

Пример обозначения извещателя при заказе:

ИП 535 Горизонт МК - TG-1/2 ТУ 4371-001-81888935-2014

1

2

3

1 – тип прибора ИПР 535 Горизонт МК или ИПР 535 Горизонт «Пуск» МК;

2 – тип штуцера:

К – под кабель диаметром 8-12мм для открытой прокладки;

Б – под бронированный кабель 8-12мм;

TG-1/2 – для прокладки кабеля в трубе с присоединительной резьбой G1/2;

TG-3/4 – для прокладки кабеля в трубе с присоединительной резьбой G3/4;

3 – технические условия.

2 ТЕХНИЧЕСКИЕ ХАРАКТЕРИСТИКИ

2.1 Извещатель ИПР 535 Горизонт МК.

- 1) Диапазон напряжений питания: 10 – 27В.
- 2) Ток потребления:
 - в дежурном режиме - не более 50мкА;
 - в режиме «тревога» - не более 25мА.
- 3) Ток потребления при напряжении питания 12В и температуре воздуха 23С:
 - в дежурном режиме – не более 30мкА;
 - в режиме «тревога» - 10 ± 1 мА.
- 4) Максимально допустимый ток в режиме тревога – не более 25мА.

2.2 Устройство ручного пуска ИПР 535 Горизонт «Пуск» МК.

- 1) Диапазон напряжений питания: 10 – 27В.
- 2) Ток потребления:
 - в дежурном режиме - не более 50мкА;
 - в режиме «тревога» без подключения нагрузки - не более 25мА.
- 3) Максимальная коммутируемая мощность, не более:
 - при активной нагрузке – 15Вт;
 - при индуктивной нагрузке – 7.5ВА.
- 4) Максимальное коммутируемое напряжение постоянного тока (или амплитудное значение переменного):
 - при активной нагрузке и токе менее 10мА – 120В;
 - при активной нагрузке и токе менее 0,5А – 36В;
 - при индуктивной нагрузке, токе до 0,25А и $\tau < 7$ мсек – 36В.
- 5) Сопротивление контактов, не более 0,5 Ом.

2.3 Материал корпуса – алюминиевый сплав.

2.4 Значение электрического сопротивления изоляции - не менее 20 Мом.

2.5 Значение электрической прочности изоляции - не менее 0,75 кВ.

2.6 Средняя наработка на отказ в дежурном режиме не менее 60000 ч.

2.7 Средний срок службы не менее 10 лет.

2.8 Габаритные размеры не более 170x100x55мм.

2.9 Масса не более 1,2 кг.

2.10 Извещатели ИПР 535 Горизонт МК включаются параллельно в шлейф с учетом полярности. Имеется защита от обратной полярности напряжения питания. Подача тревожного сообщения осуществляется путем резкого увеличения тока в шлейфе сигнализации после удаления предохранительной чеки. Извещатель включается в шлейф сигнализации без дополнительных токоограничительных элементов (имеется встроенный резистор 1кОм).

2.11 Устройство ручного пуска ИПР 535 Горизонт «Пуск» МК включается параллельно в шлейф питания. Включение средств пожаротушения осуществляется замыканием контакта, который подключает напряжение питания к нагрузке после удаления предохранительной чеки.

2.12 Индикация дежурного режима - мигание красного индикатора; режима «тревога» - непрерывное свечение красного индикатора.

3 КОМПЛЕКТНОСТЬ ПОСТАВКИ

3.1 Извещатель – 1 шт.

3.2 Дюбель – 3 шт.

3.3 Кольцо уплотнительное для кабеля 8-12 мм – 2 шт.

3.4 Паспорт, совмещенный с руководством по эксплуатации – 1 шт.

4 УСТРОЙСТВО И ПРИНЦИП РАБОТЫ

4.1 Общий вид извещателя приведен в Приложении А. Извещатель состоит из корпуса 1, в который установлена плата 10 (рис.4, рис.5) с элементами электрической схемы. На плате установлен герметичный магнитоуправляемый контакт, индикатор, клеммы для включения в шлейф сигнализации, подключения нагрузки. Корпус герметично закрывается крышкой 2 с помощью винтов 22. В крышке расположено окно индикатора 3. В нижней части корпуса в паз установлена съемная чека 4, которая связана с корпусом гибкой цепью. Паз для чеки имеет фиксатор 5, который необходим для блокировки установки чеки на место после включения сигнала тревоги.

4.2 Принцип действия извещателя ИПР 535 Горизонт МК основан на резком уменьшении электрического сопротивления до величины 1кОм при удалении чеки 4. При этом приемно-контрольный прибор должен зафиксировать изменение сопротивления в шлейфе сигнализации. Принципиальная схема извещателя приведена на рис.2. Признаком срабатывания извещателя является непрерывное свечение красного индикатора 3 на передней панели. Для установки чеки на место необходимо открыть крышку и вставить чеку в паз сверху. После установки чеки на место сигнал тревоги прерывается, и извещатель переводится в дежурный режим. Признаком работы в дежурном режиме – короткие вспышки красного индикатора с периодом 1-3 сек.

4.3 Принцип действия устройства ручного пуска ИПР 535 Горизонт «Пуск» МК основан на замыкании магнитоуправляемого контакта после удаления предохранительной чеки 4. Магнитоуправляемый контакт подключает нагрузку (клемма 5 и 6) к источнику питания. При этом индикатор начинает работать в режиме «тревога» - непрерывный режим свечения. Для установки чеки на место необходимо открыть крышку и вставить чеку в паз сверху. После установки предохранительной чеки на место, нагрузка отключается от питания, а индикатор возвращается в дежурный режим работы – короткие вспышки с периодом 3-5 сек. Принципиальная схема устройства пуска приведена на рис.3.

5 ОБЕСПЕЧЕНИЕ ВЗРЫВОЗАЩИЩЕННОСТИ

5.1 Взрывозащищенность извещателя обеспечивается видом взрывонепроницаемая оболочка "d" (рисунок 1), где символом “взрыв” обозначены все взрывонепроницаемые соединения и места прилегания взрывозащитных уплотнений к деталям оболочки, а также другие

соединения и размеры, которые обеспечивают взрывонепроницаемость и взрывоустойчивость извещателя, и которые должны соблюдаться при эксплуатации и ремонте.

5.2 Крышка взрывонепроницаемой оболочки крепится к корпусу с помощью четырех болтов. Самоотвинчивание крышки предотвращено применением пружинных шайб. Токоведущие и заземляющие зажимы предохранены от ослабления применением контргаек и пружинных шайб.

5.3 Температура нагрева наружных поверхностей оболочки в нормальных режимах не превышает температуры для электрооборудования температурного класса Тб.

5.4 Взрывозащитные поверхности крышки, корпуса покрывают смазкой ЦИАТИМ-221 ГОСТ 9433.

5.5 Оболочка соответствует высокой степени механической прочности по ГОСТ Р МЭК 60079-0-2011.

6 ПОРЯДОК МОНТАЖА

6.1 Условия эксплуатации и установки извещателей должны соответствовать условиям, изложенным в:

- ГОСТ ИЕС 60079-10-1-2011. Взрывоопасные среды. Часть 10-1. Классификация зон. Взрывоопасные газовые среды;
- ГОСТ ИЕС 60079-14-2011. Взрывоопасные среды. Часть 14. Проектирование, выбор и монтаж электроустановок;
- разделе “Устройство и принципы работы” ПУЭ (шестое издание, глава 7.3);
- “Правилах технической эксплуатации электроустановок потребителей” (ПТЭЭП), в 3 4 том числе главе 3.4 “Электроустановки во взрывоопасных зонах”;
- “Правилах техники безопасности при эксплуатации электроустановок потребителей” (ПТБ);
- других директивных документах, действующих в отрасли промышленности, где будут применяться извещатели.

6.2 Подвод электропитания к извещателю производить в строгом соответствии с действующей «Инструкцией по монтажу электрооборудования силовых и осветительных сетей взрывоопасных зон ВСН332» и настоящим руководством.

6.3 Перед включением извещателя необходимо произвести его внешний осмотр. Необходимо обратить внимание на целостность оболочки, проверить наличие средств уплотнения (кабельный ввод, крышки), маркировки взрывозащиты.

6.4 Извещатель крепится к вертикальной плоскости за корпус через три отверстия 6 мм. Чертеж разметки под крепеж приведен на рис.1.

6.5 Монтаж проводить кабелем с медными жилами сечением не менее 0,5 мм². Монтаж осуществить кабелем цилиндрической формы в резиновой (или пластмассовой) изоляции с резиновой (или пластмассовой) оболочкой с заполнением между жилами, подводимым в трубе, либо бронированным кабелем.

ВНИМАНИЕ! ПРИМЕНЕНИЕ КАБЕЛЯ С ПОЛИЭТИЛЕНОВОЙ ИЗОЛЯЦИЕЙ ИЛИ В ПОЛИЭТИЛЕНОВОЙ ОБОЛОЧКЕ НЕ ДОПУСКАЕТСЯ.

6.6 Диаметр кабеля должен соответствовать маркировке уплотнительного кольца для него. Момент затяжки гайки кабельного ввода (20±3) Н м.

Схема подключения – двухпроводная, либо трехпроводная с проводом заземления. Схемы внешних подключений приведены в приложении А. При трехпроводной схеме подключения используется внутренний зажим заземления. Провода кабеля необходимо разделить на длину 5...7 мм, диаметр каждого провода не должен превышать 2,5 мм. Разделанные провода подключить к соответствующим клеммам WAGO с помощью отвертки согласно схеме подключения для соответствующего варианта исполнения (Приложение Б).

6.7 Извещатель должен быть заземлен с помощью внутреннего или внешнего заземляющих зажимов. При подключении заземления следует руководствоваться требованиями ПУЭ. При транзите кабеля через извещатель второй провод заземления на внутреннем зажиме отделить от первого дополнительной гайкой с шайбами.

6.8 Штуцеры кабельных вводов зафиксировать от самоотвинчивания проволочной скруткой и опломбировать, два диагонально расположенных винта крышки опломбировать.

6.8 Включение извещателя ИПР 535 Горизонт МК в шлейф сигнализации производится согласно схеме (рис.6, Приложение Б) и в соответствии с требованиями конкретного ППКП. Максимальное количество извещателей в ШС зависит от применяемого ППКП (для серии «Яхонт И» максимально 30шт);

Последовательность установки

- отвернуть четыре винта крышки и снять её (рис.1 поз.2 Приложения А);
- через один из кабельных вводов ввести кабель ШС в корпус 1 извещателя;
- при выполнении заземления с помощью внутреннего или внешнего зажима заземления;
- подключить два медных провода кабеля ШС к контактам «1» и «3» (рис. 4) соблюдая полярность;
- подключить следующий извещатель к контактам «2» и «4» через второй кабельный ввод, контакты «1» и «2», а так же «3» и «4» соединены между собой внутри извещателя;
- герметично зафиксировать кабели в кабельных вводах;
- в последнем (или единственном) извещателе в шлейфе установить оконечный резистор Rок с сопротивлением согласно инструкции на ППКП (для серии «Яхонт И» - Rок = 8,2кОм), резистор подключается к контактам «2» и «4»;
- вставить сверху в паз чеку 4;
- установить крышку 2 на корпус и зафиксировать винтами 22 (рис.1, Приложение А);
- после окончания монтажа всех извещателей в ШС выполнить проверку согласно п.4.2.

6.9 Подключение устройства пуска ИПР 535 Горизонт «Пуск» МК производится согласно схеме (рис.7, приложение Б) и в соответствии с требованиями применяемых ППКП и исполнительного механизма (ИМ). Последовательность установки:

- отвернуть четыре винта крышки и снять её (рис.1 поз.2, Приложение А);
- через один из кабельных вводов в нижней части корпуса ввести кабель источника питания (ИП) в корпус 1;
- выполнить заземление с помощью внутреннего или внешнего зажима заземления;
- подключить два медных провода кабеля ИП к контактам «1» и «3» (рис. 3), соблюдая полярность;
- если требуется подать питание на другое устройство, то его следует подключать к контактам «2» и «4» через второй кабельный ввод; контакты «1» и «2», а так же «3» и «4» соединены между собой внутри устройства пуска;

- исполнительный механизм подключается с соблюдением полярности к контактам «5» и «6» клеммы ХТЗ;
- герметично зафиксировать кабели в кабельном вводе;
- вставить сверху в паз чеку 4;
- установить крышку 2 на корпус и зафиксировать винтами 22 (рис.1, Приложение А);
- после окончания монтажа всех устройств, выполнить проверку согласно п.4.3.

7 УКАЗАНИЕ МЕР БЕЗОПАСНОСТИ

7.1 Соблюдение правил техники безопасности является необходимым условием безопасной работы и эксплуатации извещателей.

7.2 К работам по монтажу, проверке, обслуживанию и эксплуатации извещателей должны допускаться лица, прошедшие производственное обучение, аттестацию квалификационной комиссии, инструктаж по безопасному обслуживанию.

7.3 Все работы по обслуживанию извещателей, связанные со снятием крышки, должны производиться только при отключенном напряжении.

7.4 Ответственность за технику безопасности возлагается на обслуживающий персонал.

8 ТРЕБОВАНИЯ ОХРАНЫ ОКРУЖАЮЩЕЙ СРЕДЫ

8.1 Извещатель при изготовлении, транспортировании, хранении, эксплуатации и утилизации не наносит вреда окружающей среде.

8.2 После окончания срока службы, утилизация извещателей производится без принятия специальных мер защиты окружающей среды.

9 МАРКИРОВКА

9.1 Маркировка извещателя соответствует чертежам предприятия-изготовителя и ГОСТ 26828, ГОСТ Р МЭК 60079-0-2011.

9.2 На крышке извещателя должны быть нанесены:

- тип извещателя;
- маркировка взрывозащиты "1Ex d IIB T6 Gb" по ГОСТ Р МЭК 60079-0-2011;
- предупредительная надпись "Открывать, отключив от сети";
- степень защиты "IP67" по ГОСТ 14254;
- номер извещателя;
- диапазон рабочих температур « $-55^{\circ}\text{C} \leq t_a \leq 75^{\circ}\text{C}$ »;
- год выпуска изделия;
- номер изделия;
- наименование предприятия изготовителя;
- знаки Росстандарта и Пожарной безопасности.

Последовательность записи составляющих маркировки извещателя определяется изготовителем. Некоторые составные части маркировки могут быть нанесены на

шильдиках или ударным способом.

9.3 Маркировка знака заземления соответствует ГОСТ 12.2.007.0.

9.4 После установки извещателя на объекте и установки приводного элемента крышка, закрывающая доступ к клеммам, завинчивается. Затем два болта крышки и приводной элемент пломбируются эксплуатирующей организацией.

10 ТЕХНИЧЕСКОЕ ОБСЛУЖИВАНИЕ

10.1 При эксплуатации извещателя должны поддерживаться его работоспособность и выполняться требования в соответствии с разделом “Обеспечение взрывозащищенности”.

10.2 В процессе эксплуатации извещатели должны подвергаться внешнему систематическому осмотру.

Периодические осмотры извещателей должны проводиться в сроки, которые устанавливаются техническим регламентом в зависимости от производственных условий, но не реже одного раза в год.

При внешнем осмотре проверить: сохранность пломбы; целостность оболочки (отсутствие вмятин, коррозии и других механических повреждений); наличие всех крепежных деталей и их элементов; качество крепежных соединений; наличие маркировки взрывозащиты; наличие предупредительной надписи “Открывать, отключив от сети”; состояние уплотнения вводимого кабеля (при подергивании кабель не должен проворачиваться в узле уплотнений и выдергиваться).

10.3 Категорически запрещается эксплуатация извещателя с поврежденными деталями и другими неисправностями.

10.4 Открывать крышку извещателя и осматривать его можно только после отключения его от всех источников электропитания. При осмотре необходимо произвести смену смазки взрывозащищенных поверхностей смазкой ЦИАТИМ-221 ГОСТ 9433.

10.5 Эксплуатация и ремонт извещателей должны производиться в соответствии с требованиями гл. 3.4 “Электроустановки во взрывоопасных зонах” ПТЭЭП. Ремонт извещателей, связанный с восстановлением параметров взрывозащиты по узлам и деталям должен производиться в соответствии с ГОСТ Р МЭК 60079-19-2011.

11 ГАРАНТИЙНЫЕ ОБЯЗАТЕЛЬСТВА

11.1 Изготовитель гарантирует соответствие извещателя требованиям технических условий и конструкторской документации при соблюдении потребителем правил хранения, транспортировки и эксплуатации.

11.2 Гарантийный срок хранения 36 месяцев с момента изготовления извещателя.

11.3 Гарантийный срок эксплуатации извещателя - 24 месяца со дня ввода его в эксплуатацию, но не более 36 месяцев с момента его изготовления.

12 СВЕДЕНИЯ О РЕКЛАМАЦИЯХ

12.1 При обнаружении неисправностей и дефектов, возникших по вине предприятия-изготовителя, потребителем составляется акт в одностороннем порядке и извещатель с приложением паспорта и акта возвращается на предприятие-изготовитель.

12.2 Предприятие-изготовитель обязано в течение 2 недель с момента получения акта отгрузить исправный извещатель.

12.3 Предприятие-изготовитель не принимает претензий: если истек гарантийный срок эксплуатации; при отсутствии паспорта на извещатель; в случае нарушений инструкции по эксплуатации.

13 ТРАНСПОРТИРОВАНИЕ И ХРАНЕНИЕ

13.1 Условия транспортирования извещателей должны соответствовать условиям хранения 2 по ГОСТ 15150 при температуре от минус 55 С до плюс 85 С.

13.2 Извещатель в упакованном виде должен храниться в помещении, соответствующем условиям хранения 1 по ГОСТ 15150.

13.3 Извещатели можно транспортировать, всеми видами транспорта в крытых транспортных средствах в соответствии с требованиями нормативных документов.

Во время погрузочно-разгрузочных работ и транспортирования коробки не должны подвергаться резким ударам и воздействиям атмосферных осадков.

Способ укладки коробок на транспортирующее средство должен исключать их перемещение.

13.4 При длительном хранении необходимо через 24 месяца производить ревизию извещателей.

14 СВИДЕТЕЛЬСТВО О ПРИЕМКЕ

Извещатель ИПР 535 «Горизонт» МК (ИПР 535 Горизонт «Пуск» МК) заводской номер _____ соответствует техническим условиям **ТУ 4371-001-81888935-2014**,

признан годным для эксплуатации.

Дата выпуска _____ год.

Подпись лиц, ответственных за приемку _____ / _____ /

МП

15 СВЕДЕНИЯ ОБ УПАКОВКЕ

Извещатель ИПР 535 «Горизонт» МК (ИПР 535 Горизонт «Пуск» МК) заводской номер _____ упакован на

ООО "Компания СМД" 445009, Самарская обл., г. Тольятти, ул Новозаводская 2, строение 309.

согласно требованиям, предусмотренным **ТУ 4371-001-81888935-2014**,

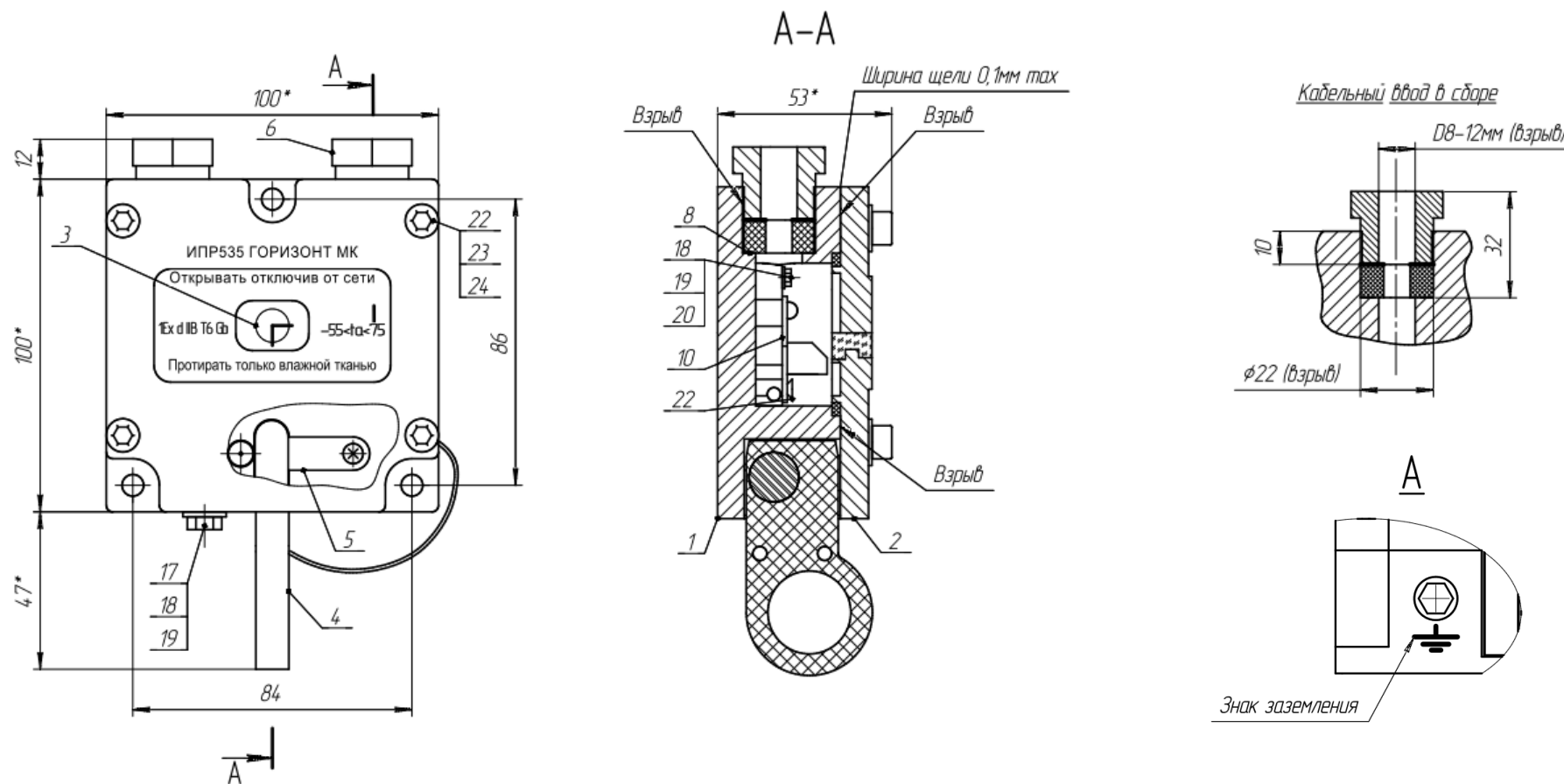
Дата упаковки ____ ____ г.

Упаковку произвел _____ / _____ /

Изделие после упаковки принял _____ / _____ /

Приложение А

Внешний вид извещателя



- 1 - корпус; 2 – крышка; 3 – индикатор; 4 – чека; 5 – фиксатор чеки;
6 – кабельный ввод; 8 – кольцо уплотнительное; 10 – плата управления;
17 – болт заземления; 22 – болты крепления крышки.

Рис.1

Приложение Б

Принципиальная схема извещателя ИПР 535 Горизонт МК

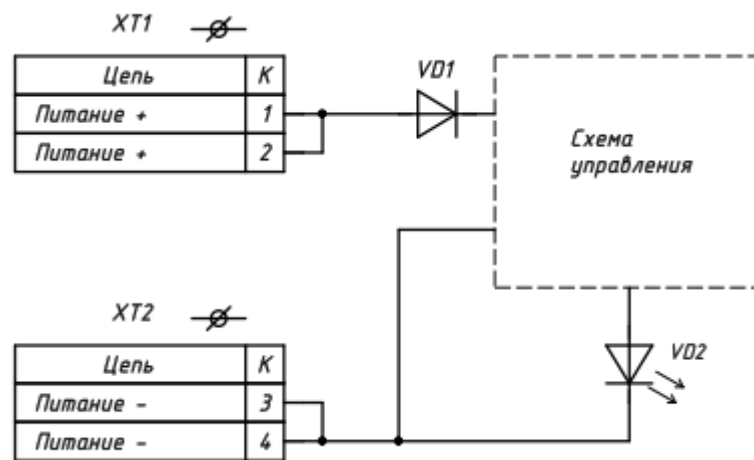


Рис.2

Принципиальная схема устройства пуска ИПР 535 Горизонт «Пуск» МК

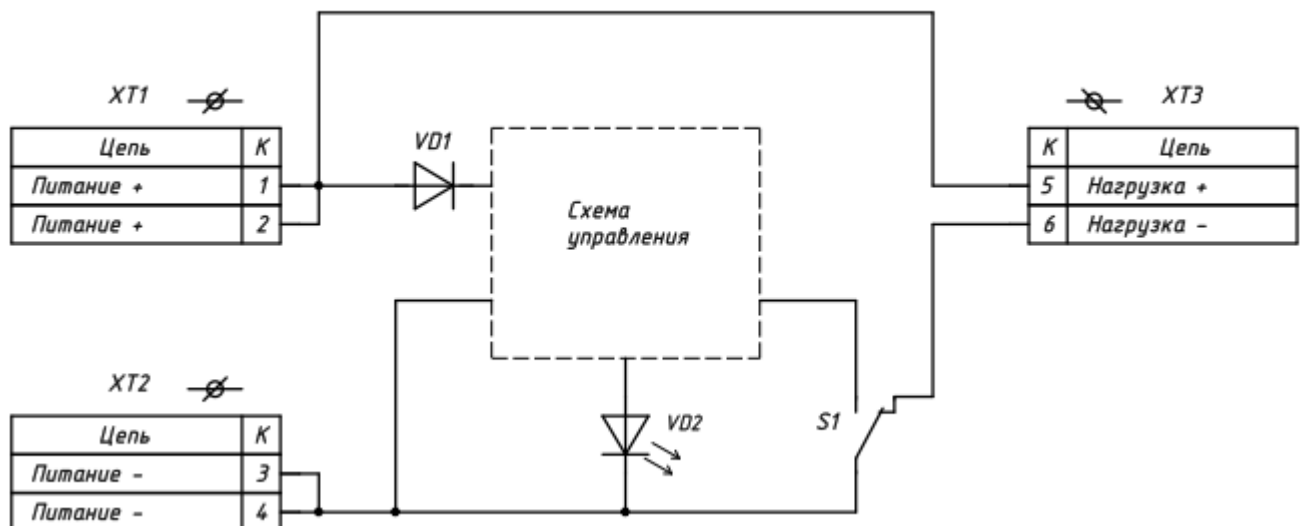


Рис.3

Внешний вид платы извещателя ИПР 535 Горизонт МК

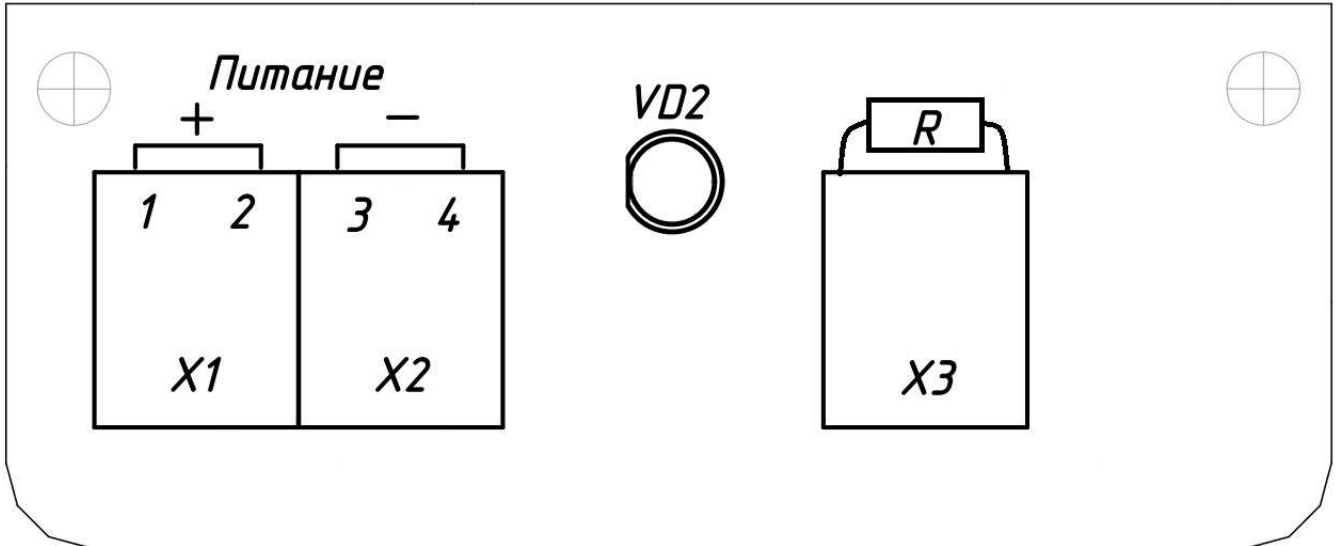


Рис.4

Внешний вид платы устройства ручного пуска ИПР 535 Горизонт «Пуск» МК

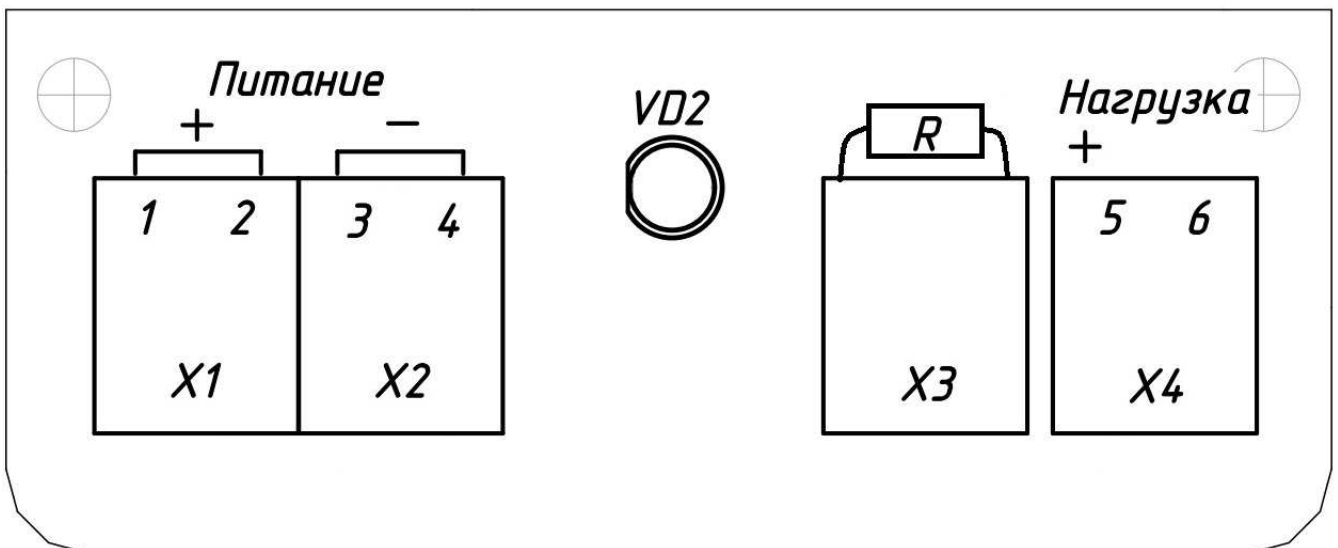


Рис.5

Приложение Б

Схема включения извещателя ИПР 535 Горизонт МК в шлейф сигнализации



ППКОП – прибор приемно контрольный охранно пожарный;
 Rок - оконечный резистор, устанавливается в соответствии с требованиями применяемого ППКОП, например, для приборов серии «Яхонт» Rок=8.2кОм.

Максимальное количество извещателей в одном шлейфе сигнализации ограничивается характеристиками применяемого ППКОП и характеристиками извещателя, рекомендуется не более 30 шт.

Рис. 6

Схема подключения устройства ручного пуска ИПР 535 Горизонт «Пуск» МК

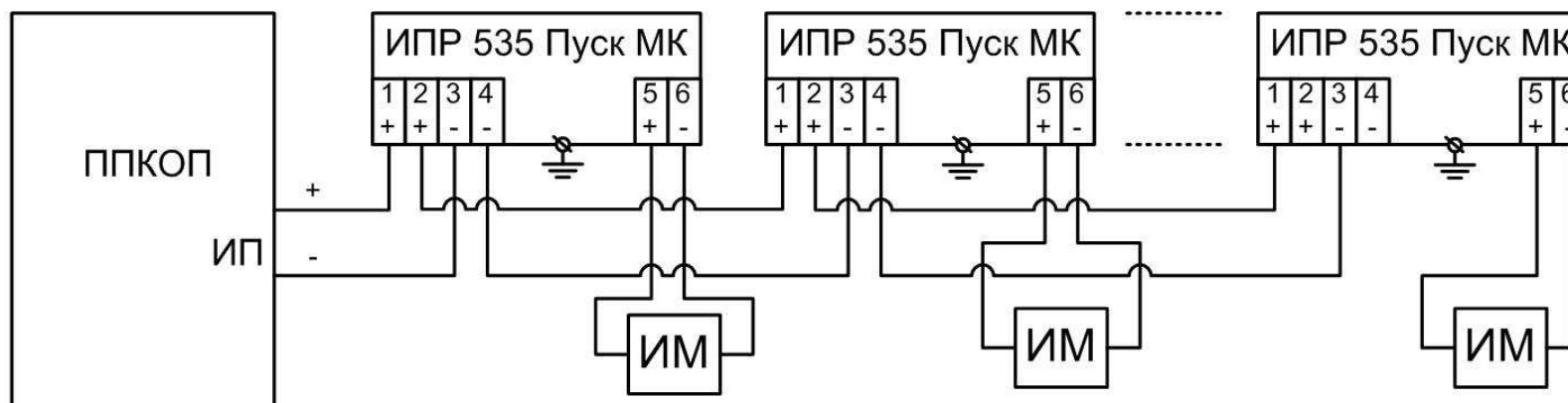


Рис. 7