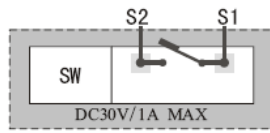


## Функция расширения

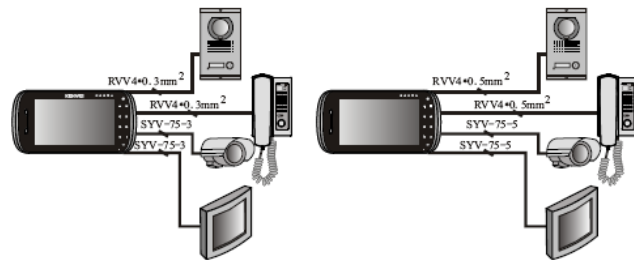
SW – опциональный терминал питания внутреннего реле с нагрузкой до 30 В DC, 1 А. В нормальных условиях, удерживайте кнопку расширения на 1 с до сигнала «ДИ», терминал подключится. Если вы отпускаете кнопку, терминал отключается через 3 с. Если вы не отпускаете кнопку, терминал будет подключен все время удержания кнопки.



Внутри монитора

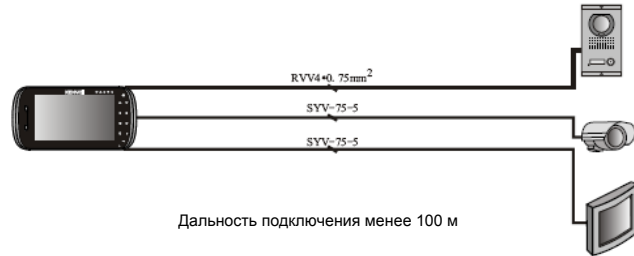
## Требования к кабелям и дальность подключения

Длина кабеля	30M	50M	100M
Кабель между монитором и вызывной панелью	RVV4*0.3mm <sup>2</sup>	RVV4*0.5mm <sup>2</sup>	RVV4*0.75mm <sup>2</sup>
Кабель между монитором и доп. монитором	RVV4*0.3mm <sup>2</sup>		
Кабель к дополнительному звонку	RVV2*0.3mm <sup>2</sup>	RVV2*0.5mm <sup>2</sup>	
Кабель к видео камерам	SYV75-3	SYV75-5	
Кабель к выходу видео	SYV75-3	SYV75-5	



Дальность подключения менее 30 м

Дальность подключения менее 50 м



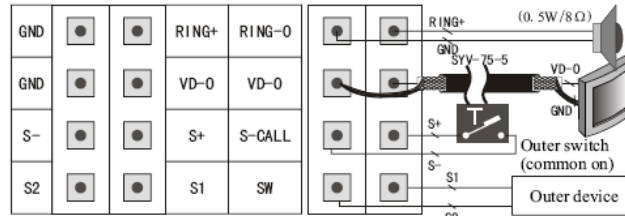
Дальность подключения менее 100 м

Погонное сопротивление кабеля должно быть не более 0,06 Ом/м. Чтобы гарантировать лучшее качество, выбирайте кабели, согласно требованиям выше, расстояние между панелью и последним доп. монитором не должно быть более 100 м, от основного монитора до последнего дополнительного монитора должно быть не более 50 м

## Требования к полярности

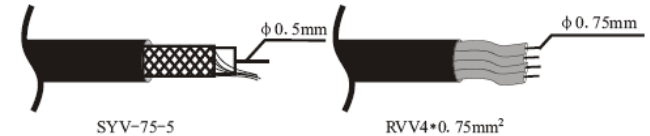
	Пит.	Панель 1	Панель 2	Дополн. монитор	Видео камера	Выход на звонок	Доп. звонок	Многофункциональный терминал
Полярно	✓	✓	✓	✓	✓			
Не полярно						✓	✓	✓

## Подключение для других функций

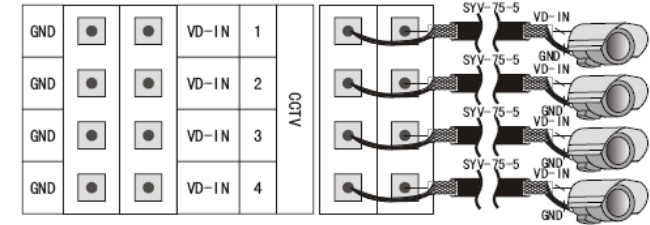


1 монитор + 1 дополнительный монитор + 1 вызывная панель

## Требования к кабелям и дальность подключения

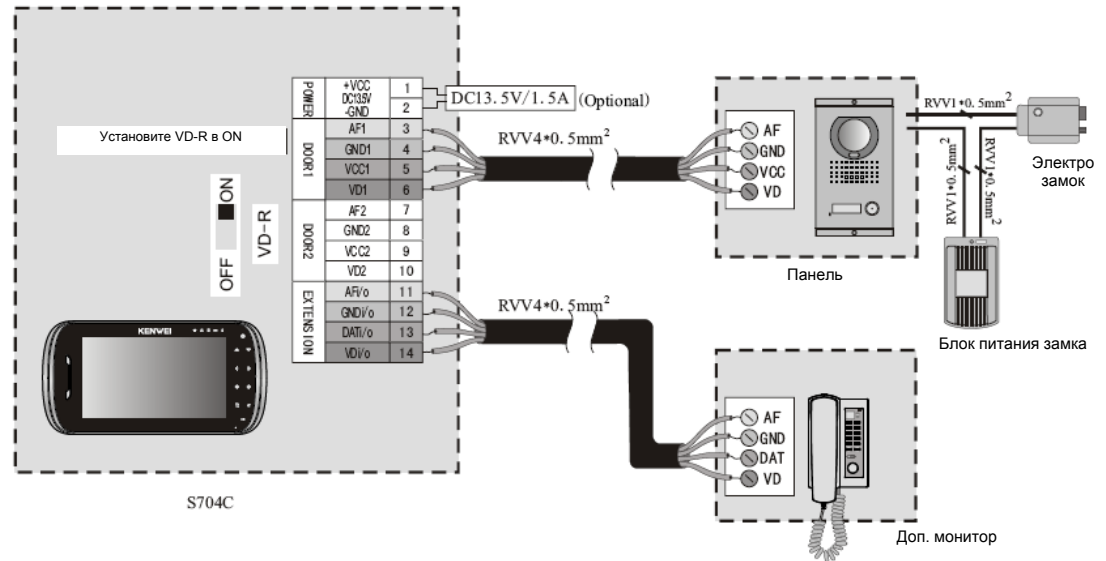


## Подключение видеокамер



POWER	+VCC	1	
	DC13.5V	2	
DOOR1	-GND	3	
	AF1	4	
	GND1	5	
	VCC1	6	
	VD1	7	
DOOR2	AF2	8	
	GND2	9	
	VCC2	10	
	VD2	11	
	AFV/o	12	
EXTENS ON	GNDV/o	13	
	DATV/o	14	
RING-0	GND	RING+	
	VD-0	GND	VD-0
S-CALL	S-	S+	
	SW	S2	S1
OCTV	1	GND	VD-IN
	2	GND	VD-IN
	3	GND	VD-IN
	4	GND	VD-IN

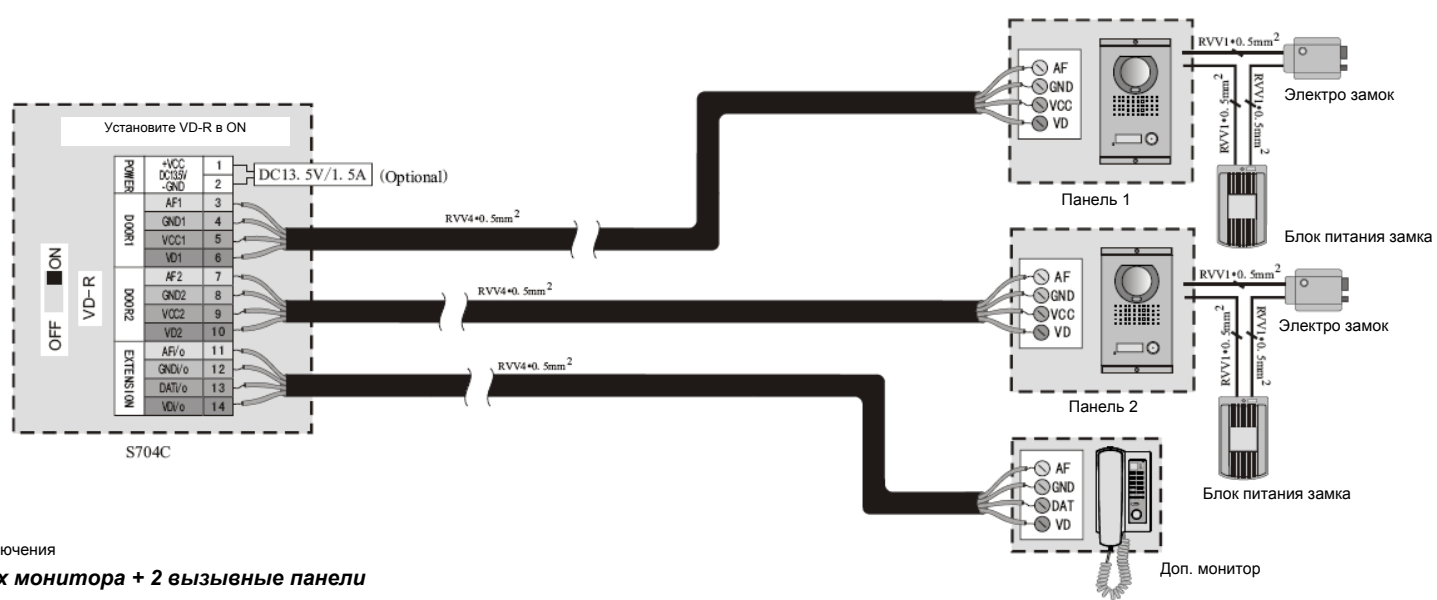
Названия клемм для подключения



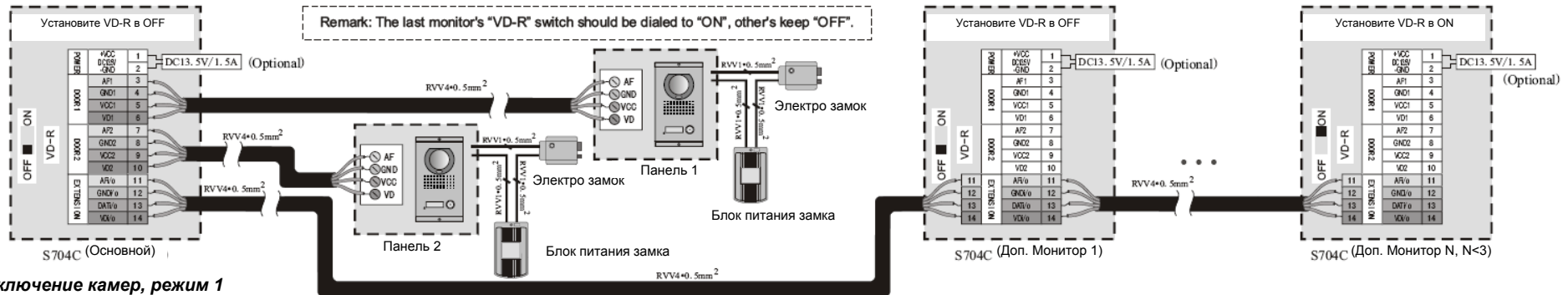
1 монитор + 1 дополнительный монитор + 2 вызывные панели

POWER	+VCC	1
	DC13V/GND	2
DOOR1	AF1	3
	GND1	4
	VCC1	5
	VD1	6
DOOR2	AF2	7
	GND2	8
	VCC2	9
	VD2	10
EXTENSION	AFVo	11
	GNDVo	12
	DATVo	13
	VDVo	14
RING-O	GND RING+	
VD-O	GND VD-O	
S-CALL	S- S+	
SW	S2 S1	
	1	GND VD-IN
	2	GND VD-IN
	3	GND VD-IN
CCTV	4	GND VD-IN

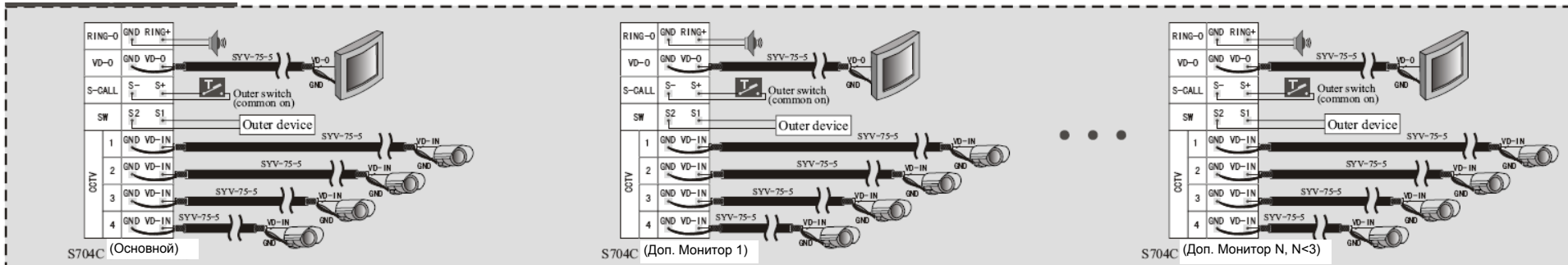
Названия клемм для подключения



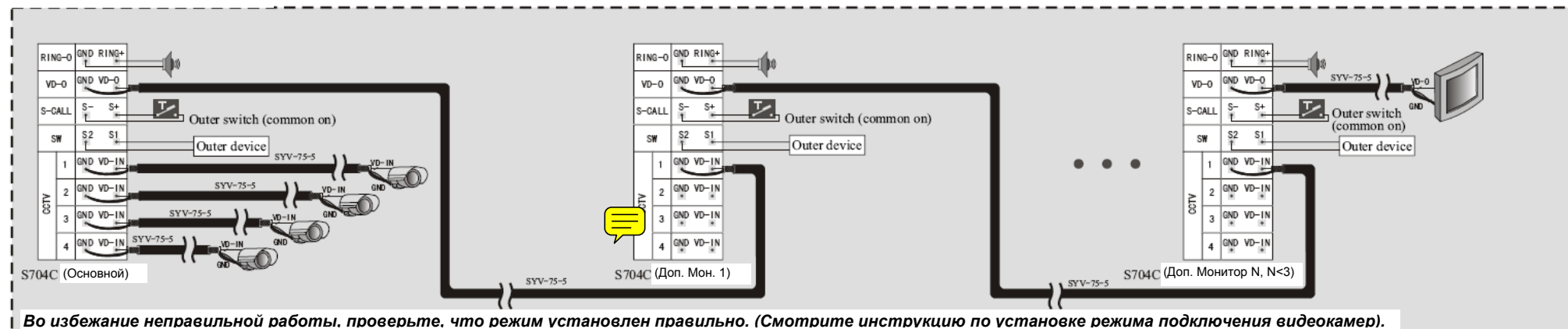
1 монитор + 3 дополнительных монитора + 2 вызывные панели



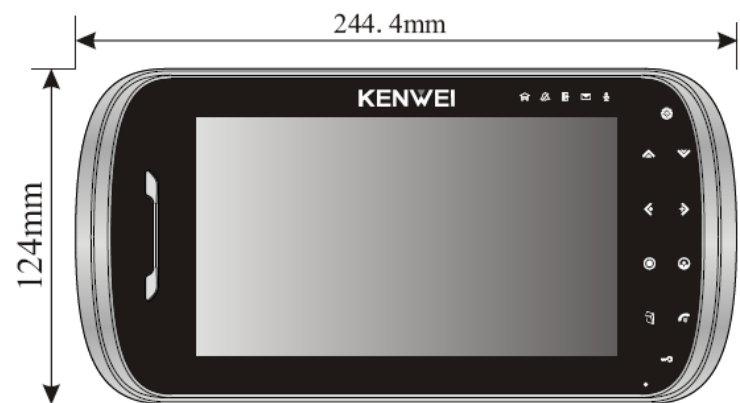
Подключение камер, режим 1



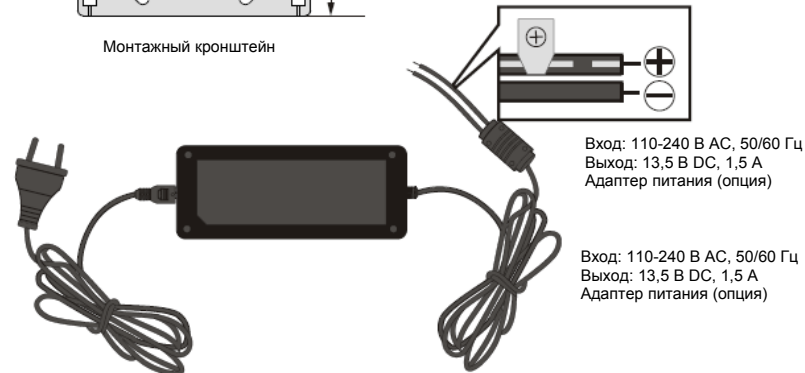
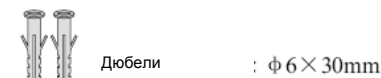
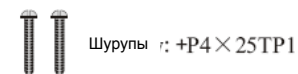
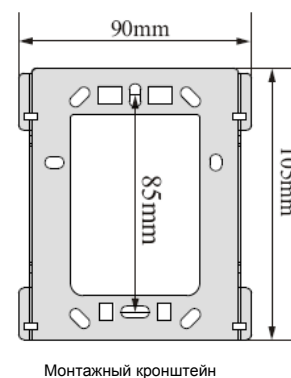
## Подключение камер, режим 2



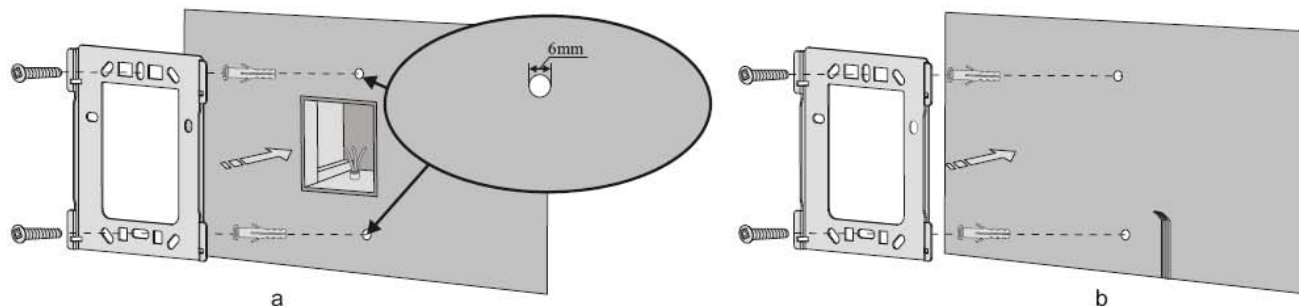
### Размеры



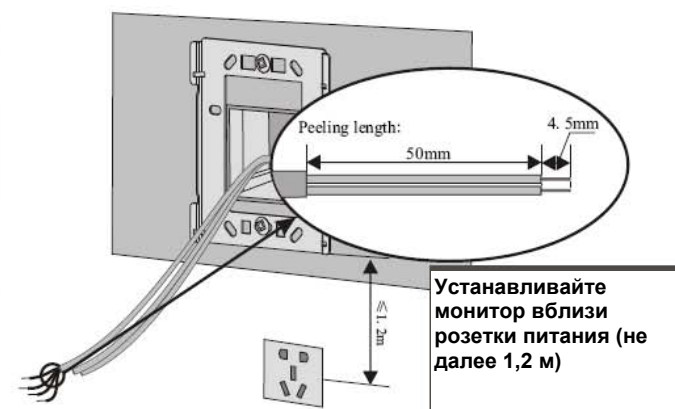
### Аксессуары



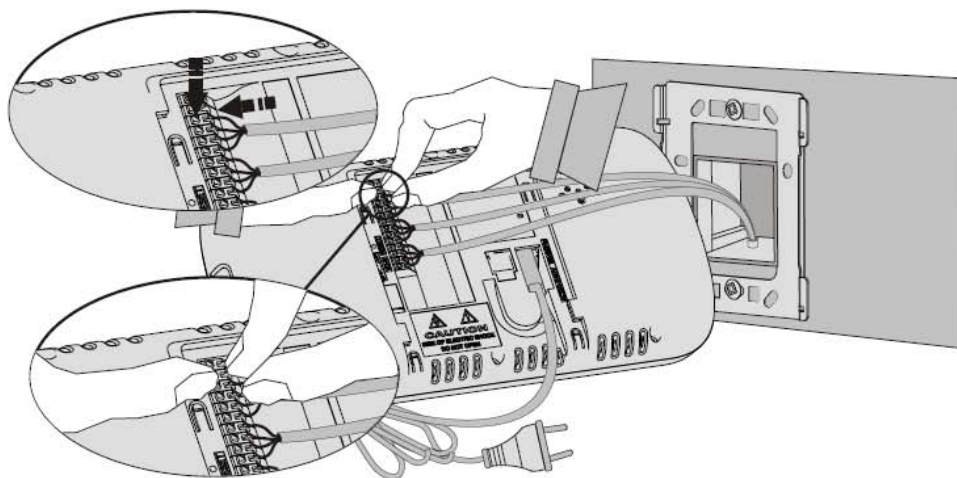
## Инструкция по установке



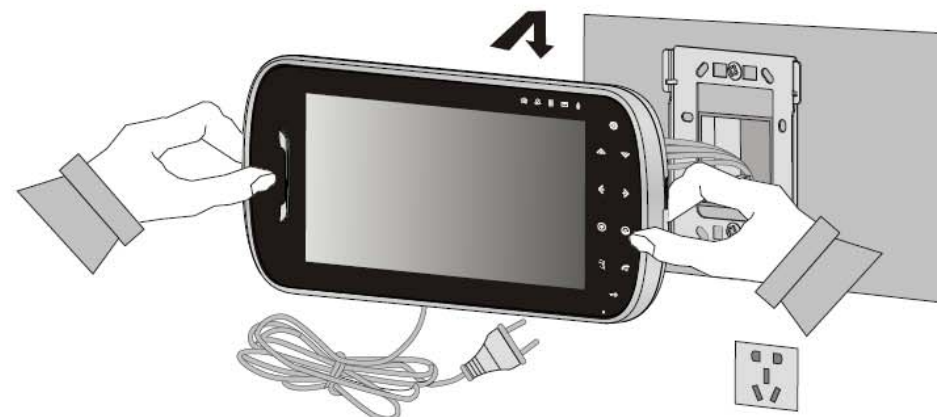
1. Скрытая проводка: установите кронштейн на монтажную коробку, которая уже установлена в стене.  
Открытая проводка: просверлите 2 отверстия на расстоянии 8,4 мм, вставьте 2 дюбеля и закрепите кронштейн шурупами



2. Как показано на рисунке, проведите кабель через кронштейн и зачистите их (см. длину зачистки на рисунке).



3. Подключите провода к клеммам, проверьте надежность их зажимания. Порядок подключения смотрите на рисунке



4. После подключения, упакуйте кабели, установите монитор на кронштейн и включите его для проверки работы.

## Особенности установки

### 1. При выборе места установки, учитывайте следующее:

- Оставляйте достаточно места для вентиляции и удобства пользования монитором
- Оставляйте достаточно места для установки монитора
- Не располагайте источники тепла под монитором
- Розетка питания должна быть вблизи и легко доступна

### 2. Не подвергайте монитор воздействию солнечного света и дождя

- Не подвергайте монитор воздействию солнечного света или дождя, даже если монитор выключен и не используется.

### 3. Не подвергайте монитор воздействию яркого света

- Сильное световое излучение может повредить экран монитора.
- 4. Не разбирайте монитор самостоятельно**
- Разборка может повредить монитор или вызвать поражение вас электрическим током
- 5. Не проливайте жидкости на монитор**
- Если на монитор попала жидкость, выключите его и обратитесь в сервис
- 6. Проверьте окружающую температуру и влажность**
- Избегайте использования монитора при высоких и низких температурах, за пределами допустимого диапазона, это может повредить электронную схему. При использовании в условиях высоких температур и влажности требуется особая осторожность.
- 7. В случае появления неисправностей**
- В случае возникновения неисправностей, выключите монитор и обратитесь в сервис, во избежание возникновения опасностей при использовании.
- 8. Об использовании**
- Не приближайте монитор к источникам магнитных полей (микроволновые печи, динамики и пр.). Если монитор долго не используется, выключайте его.