

OSNOVO

cable transmission

РУКОВОДСТВО ПО ЭКСПЛУАТАЦИИ

5-портовый Gigabit Ethernet
коммутатор с Ultra PoE

SW-8050/E

SW-8050/F



Прежде чем приступить к эксплуатации изделия
внимательно прочтите настоящее руководство

Составил: Иванов Ю.

www.osnovo.ru

Назначение

Коммутаторы **SW-8050/E** и **SW-8050/F** предназначены для организации передачи данных между различными сетевыми устройствами (до 5 подключений) с передачей питания на 4 устройства по технологии Power over Ethernet.

Данные коммутаторы применяются для объединения нескольких сетевых устройств (IP-камеры, IP-телефоны и пр.) в одну сеть или их подключения к уже существующей сети. Возможна подача питания (PoE до 60Вт) на подключенные устройства.

Комплектация*

1. Коммутатор **SW-8050/E (SW-8050/F)** – 1 шт.
2. Блок питания (AC220/DC 56V) – 1 шт.
3. Руководство пользователя – 1 шт.

Особенности

- Соответствие стандартам:
Store-and-Forward
Auto MDI/MDIX
Auto Negotiation
IEEE 802.3 10BaseT
IEEE 802.3u 100BaseTX
IEEE 802.3ab 1000BaseT
IEEE 802.3x Flow Control
- Скорость передачи данных: до 1000Мбит/с;
- Метод передачи PoE: А, Б, А+Б;
- Мощность PoE на один порт: до 60Вт;
- Суммарная мощность PoE:
117Вт (**SW-8050/E**),
250Вт (**SW-8050/F**).

Внешний вид и описание элементов устройств



Рис.1 Передняя панель **SW-8050/E** и **SW-8050/F**

Таб.1 Назначение элементов передней панели **SW-8050/E** и **SW-8050/F**

Название	Назначение
UPLINK (индикатор)	Подключение сетевого оборудования
PWR (индикатор)	Подача внешнего питания
LAN 1...4 (индикаторы)	Подключено оборудование к портам 1...4
PoE 1...4 (индикаторы)	Подача питания (PoE) на порты 1...4
Mode A 1...4 (dip-переключатели)	Вкл/выкл подачи питания (PoE) по методу А на порты 1...4
Mode B 1...4 (dip-переключатели)	Вкл/выкл подачи питания (PoE) по методу Б на порты 1...4
UPLINK (разъем RJ45)	Разъем подключения сетевого оборудования

Для подачи питания Ultra PoE (60 Вт) необходимо перевести dip-переключатель в положение «On» соответствующего порта подключения на панелях «Mode A» и «Mode B».



Рис.2 Задняя панель **SW-8050/E** и **SW-8050/F**

Таб.2 Назначение элементов задней панели **SW-8050/E** и **SW-8050/F**

Название	Назначение
POWER (разъем)	Подключение внешнего источника питания
LAN 1...4 (разъемы)	Подключение оборудования (IP-камеры, IP-телефоны, др.)

Подключение

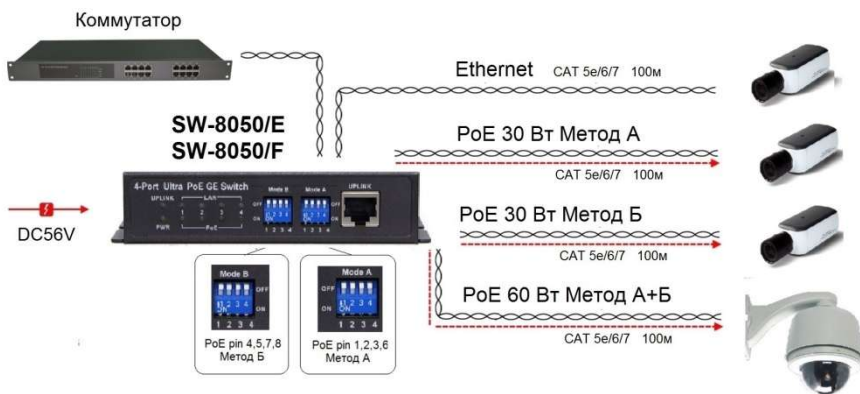


Рис.3 Схема подключения коммутаторов **SW-8050/E** и **SW-8050/F**

Технические характеристики*

Модель	SW-8050/E	SW-8050/F
Общее кол-во портов	5	
Кол-во портов GE+PoE	4	
Кол-во портов GE (не Combo порты)	1	
Мощность PoE на один порт (макс.)	60 Вт	
Суммарная мощность всех портов (макс.)	117 Вт	250 Вт
Стандарты PoE	Совместим с PoE-оборудованием IEEE 802.3af/at	

Метод подачи PoE	Метод А: 1, 2 (+), 3, 6 (-); Метод Б: 4, 5 (+), 7, 8 (-); А+Б	
Топология подключения	Звезда; Каскад	
Буфер пакетов	12КВ	
Таблицы MAC-адресов	1К	
Пропускная способность коммутационной матрицы (Switching fabric)	10 Гбит/с	
Скорость обслуживания пакетов (Forwarding rate)	7,44 Мбит/с	
Поддержка Jumbo Frame	9К	
Стандарты и протоколы	Store-and-Forward Auto MDI/MDIX Auto Negotiation IEEE 802.3 10BaseT IEEE 802.3u 100BaseTX IEEE 802.3ab 1000BaseT IEEE 802.3x Flow Control	
Индикаторы	<ul style="list-style-type: none"> • Power (на устройство) • Link/Activity (на порт) • PoE: Status/Activity (на порт) 	
Питание	AC 100-240V, / 56VDC, 2.14A	AC 100-240V, / 56VDC, 4.5A
Энергопотребление (без нагрузки PoE)	3 Вт	
Размеры (ШxГxВ) (мм)	120x90x28	
Рабочая температура	0...+50°C	
Дополнительно	DIP-переключатели для вкл/выкл PoE	

* Производитель имеет право изменять технические характеристики изделия и комплектацию без предварительного уведомления.