



ООО «ЭКСКОН»



**Монтажный комплект  
МК AL-350FB-M-02**

ЭК.301561.005РЭ

Руководство по эксплуатации

[www.alerlock.ru](http://www.alerlock.ru)  
[info@alerlock.ru](mailto:info@alerlock.ru)

Монтажный комплект МК AL-350FB-M-02 предназначен для крепления корпуса замка AL-350FB-M при прокладке кабеля питания в металлорукаве типа МРПИ-8 или МРПИ-10.

**1 Комплект поставки**

В основной комплект поставки входит (Рис.1):

- |                                  |       |
|----------------------------------|-------|
| - кронштейн                      | 1 шт. |
| - кожух                          | 1 шт. |
| - комплект крепежа:              |       |
| - шуруп саморез 4,8x25 п/кр. (1) | 5 шт. |
| - винт М6х30 цил. (2)            | 2 шт. |
| - винт М4х8 п/кр. (3)            | 2 шт. |
| - шайба 6 гровер (4)             | 2 шт. |
| - шайба (5)                      | 2 шт. |
| - гайка М10                      | 1 шт. |
| - заглушка                       | 2 шт. |
| - хомут                          | 1 шт. |
| - руководство по эксплуатации    | 1 шт. |
| - упаковочная коробка            | 1 шт. |

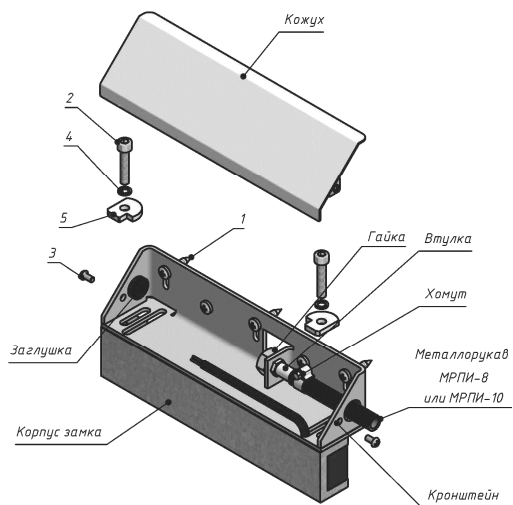


Рис. 1

**2 Указания по монтажу**

Комплект монтажа состоит из кронштейна, декоративного кожуха и элементов крепежа. Кронштейн монтируется на дверную коробку и закрывается декоративным кожухом в цвет замка. Габаритный чертеж кронштейна приведен на рисунке 2.

Предварительное крепление кронштейна к дверной коробке выполняется через регулировочные пазы с помощью саморезов (1). Корпусная часть замка AL-350FB-M с помощью крепежа (2, 4, 5) устанавливается на кронштейн.

Кабель питания замка пропускается через отверстие во втулке кронштейна. Металлорукав фиксируется на втулке хомутом. Для удобства монтажа в кронштейне предусмотрено отверстие для вывода кабеля в противоположную сторону. Металлорукав в комплект поставки не входит.

После регулировки положения корпуса замка относительно якоря кронштейн фиксируется на дверной коробке саморезами (1).

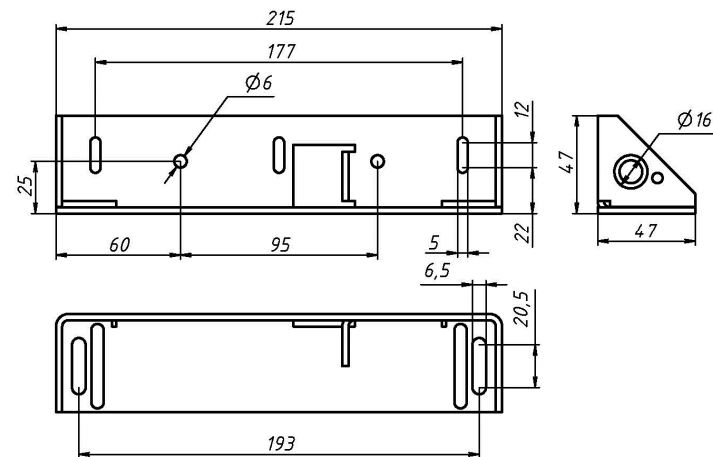


Рис.2

**3 Условия хранения**

Монтажный комплект МК AL-350FB-M-02 подлежит хранению в отапливаемых и вентилируемых помещениях при температуре от 5 до 40°С при относительной влажности воздуха до 80% в упаковке поставщика.

Дата приемки ОТК

Штамп ОТК

Производитель: ООО «ЭКСКОН»  
111024, Москва, 1-ая ул. Энтузиастов д.3 стр.1  
Телефон/Факс: +7 (495) 737-06-62  
[www.alerlock.ru](http://www.alerlock.ru), [www.aler.pф](http://www.aler.pф), [www.excontrol.ru](http://www.excontrol.ru)  
e-mail: [info@alerlock.ru](mailto:info@alerlock.ru)