



623700, Россия, Свердловская область, г. Березовский, ул. Ленина, 12
Тел/факс: +7 (343 69) 451-31, 457-68; тел: +7 (343 69) 457-53
e-mail: market@eridan-zao.ru; <http://www.eridan-zao.ru>

ОКП 43 7136

ОПОВЕЩАТЕЛЬ пожарный взрывозащищенный ЭКРАН-ИНФО

ПАСПОРТ
4371-007-43082497-05-03 ПС, 2014 г.

ВЗРЫВОЗАЩИЩЕННОЕ ПОЖАРНОЕ ОБОРУДОВАНИЕ



«ЭКРАН-ИНФО» 4371-007-43082497-05-03 ПС Изм. №11 от 18.02.2014

1. НАЗНАЧЕНИЕ ИЗДЕЛИЯ

Настоящий паспорт совмещен с руководством по эксплуатации и распространяется на оповещатель пожарный взрывозащищенный ЭКРАН в модификации ЭКРАН-ИНФО (в дальнейшем оповещатель), применяемый в системах пожарной сигнализации. Оповещатель предназначен для использования в качестве светового или светозвукового средства оповещения, информационных указателей и табло и обеспечивает подачу светового и звукового сигналов во взрывоопасной зоне.

Вид климатического исполнения У-1 (температура эксплуатации от минус 55⁰С до 75⁰С), тип атмосферы II по ГОСТ 15150, степень защиты оболочки от воздействия воды и пыли IP65 по ГОСТ 14254.

Оповещатель имеет маркировку взрывозащиты «IEx d mb [ib] IIC T4 Gb X» в соответствии с ГОСТ Р МЭК 60079-0, виды взрывозащиты взрывонепроницаемая оболочка «d», герметизация компаундом «mb» и внутренняя искробезопасная цепь [ib].

Знак «X», стоящий после маркировки взрывозащиты, означает, что

- при монтаже и эксплуатации необходимо избегать механических воздействий на стеклянную поверхность табло;
- протирка (чистка) стеклянной поверхности табло допускается только влажной тканью.

Оповещатель соответствует требованиям безопасности для взрывозащищенного оборудования по ТР ТС 012/2011 и требованиям пожарной безопасности по ГОСТ Р 53325.

Оповещатель может быть установлен во взрывоопасных зонах помещений и наружных установок согласно классификации гл. 7.3 ПУЭ (шестое издание), ГОСТ ИЕС 60079-10-1, ГОСТ ИЕС 60079-14 и других директивных документов, регламентирующих применение электрооборудования во взрывоопасных зонах. Окружающая среда может содержать взрывоопасные смеси газов и паров с воздухом категории IIA, IIB и IIC.

Изготовление оповещателей возможно только при наличии действующих сертификатов соответствия пожарной и взрывобезопасности.

Управление оповещателем может осуществляться дискретными сигналами с пожарных пультов и контроллеров управления, а также через внешнее устройство управления оповещателем УУО, которое располагается вне взрывоопасной зоны.

Конфигурирование оповещателя осуществляется с персонального компьютера посредством цифрового интерфейса RS-485 с гальванической развязкой.

Схемы подключения оповещателя приведены в приложении А.

2. ТЕХНИЧЕСКИЕ ХАРАКТЕРИСТИКИ

2.1 Диапазон питающих напряжений 12-24 В от источника постоянного тока или 100-240 В от источника переменного тока частотой 50-60 Гц.

2.2 Максимальный потребляемый оповещателем ток:

- 1) при напряжении питания 12-24 В, не более 0,5 А;
- 2) при напряжении питания 100-240 В, не более 0,1 А.

2.3 Информационное световое поле оповещателя 56х16 точек.

2.4 Оповещатель обеспечивает возможность вывода надписи с эффектами: статическая надпись; мигающая надпись; бегущая строка.

Мигание светового канала может быть задано в диапазоне частот 0,5-5 Гц.

Эффекты вывода надписи задаются программно при конфигурировании изделия или при дистанционном управлении.

2.5 Тип звукового сигнала – сирена. Диапазон частот генерируемого звукового сигнала 1,0-4,5 кГц. Уровень звукового давления, развиваемый сиреной оповещателя на расстоянии (1,00±0,05) м, не менее 85 дБ. Тип звучания (постоянное или прерывистое) задается программно при конфигурировании изделия или при дистанционном управлении.

2.6 Характеристики линии связи RS-485:

- a) скорость связи 9600 бод;
- b) оповещатель является ведомым устройством;
- c) к одному оповещателю ЭКРАН-ИНФО может быть подключено только одно из устройств: преобразователь ПИ1 или ПИ2, или устройство УУО (рисунок 8);
- d) значение согласующего резистора, устанавливаемого с помощью перемычки, 120 Ом;
- e) гальваническая развязка.

2.7 Габаритные размеры корпуса оповещателя не более 453x226x155 мм (с козырьком и кабельным вводом).

2.8 Масса оповещателя не более 8,5 кг.

2.9 Назначенный срок службы 10 лет.

2.10 Вводное устройство оповещателя выполнено для монтажа кабелем круглого сечения наружным диаметром 6-10 мм (по резиновому уплотнению – поясной изоляции).

Оповещатели комплектуются вводными устройствами по заявке потребителей:

a) кабельным вводом для монтажа бронированным кабелем с наружным диаметром брони не более 12 мм (рисунок 2а приложение А);

b) штуцером для подсоединения к трубной разводке, резьба штуцера внешняя G¹/₂" (рисунок 2б);

в) кабельным вводом для монтажа кабелем в металлорукаве (рисунок 2в), применение металлического рукава возможно в соответствии с требованиями ГОСТ ИЕС 60079-14. Рекомендуется применять металлорукав марки РЗ-Ц-Х или Металанг с диаметром условного прохода 15 мм.

2.11 Выбор кабеля проводить в соответствии с СП 6.13130, сечение жил питания 0,75-1,0 мм², диаметр поясной изоляции 6-10 мм.

2.12 Размещать оповещатели следует согласно требованиям СП 5.13130.

2.13 Характеристики устройства управления оповещателем УУО:

- a) напряжение питания 12-24 В постоянного тока;
- b) максимальный ток потребления 0,15 А;
- c) количество отдельно конфигурируемых дискретных входов с приоритетом – 4;
- d) диапазон входных напряжений ШУ1-ШУ4: 12-24 В постоянного тока;
- e) внешние сигналы – выходы (например, реле) прибора управления;
- f) связь с оповещателем по интерфейсу RS-485 с гальванической развязкой;
- g) УУО является ведущим устройством;
- h) значение согласующего резистора, устанавливаемого с помощью перемычки, 120 Ом;

- i) контроль линии связи с оповещателем ЭКРАН-ИНФО;
- j) надписи на ЭКРАН-ИНФО отображаются поочередно в зависимости от сигналов на входах управления УУО и приоритета входа. Вход с большим номером имеет больший приоритет. Одновременно отображается только одна надпись, последней отображается надпись соответствующего входа управления с учетом приоритета;
- k) степень защиты от воздействия воды и пыли IP54 по ГОСТ 14254;
- l) наличие двух кабельных вводов PG13.5 для небронированного или гибкого экранированного кабеля;
- m) габаритные размеры 210x80x55 мм (с двумя кабельными вводами).

2.14 Клеммы WAGO позволяют зажимать провода сечением 0,08-2,5 мм².

3. КОМПЛЕКТНОСТЬ ПОСТАВКИ

Комплект поставки оповещателя должен соответствовать указанному в таблицах 1, 2.

Таблица 1.

Наименование	Кол.	Примечания
Оповещатель	1	
Кабельный ввод	1	По заказу, см. табл.2
Кольцо уплотнительное d8 мм для кабеля Ø6-8 мм	1	
d10 мм для кабеля Ø8-10 мм	1	
Шайба	1	
Кронштейн	1	
Козырек	1	
Болт анкерный	4	
Клеммный ключ WAGO	1	
Спец. ключ	1	
Ключ шестигранный	1	
Преобразователь USB↔RS-485	1	ПИ1/ПИ2 по заказу
Устройство управления УУО	1	По заказу
Паспорт 4371-007-43082497-05-03 ПС	1	
Сертификат соответствия ПБ	1	На партию
Сертификат соответствия ТР ТС	1	На партию

Таблица 2. Комплектация оповещателя вводными устройствами (по заказу)

№ комплекта	Состав комплекта
К1	ШТ
К2	КВ12
К7	КВ15

Условные обозначения:

ШТ - штуцер для трубной разводки с резьбой G¹/₂";
КВ12 - кабельный ввод для бронированного кабеля с Ø брони до 12 мм или металлорукавом с условным проходом Ду=10 мм;
КВ15 - кабельный ввод для монтажа кабелем в металлорукаве с условным проходом Ду=15 мм.

При заказе оповещателя необходимо указать:

ЭКРАН-ИНФО 12- К7- Кр- С- ПИ1- УУО, ТУ 4371-007-43082497-05, 2 шт.
1 2 3 4 5 6 7 8 9

- 1** – тип прибора ЭКРАН-ИНФО;
- 2** – напряжение питания:
12 – постоянное напряжение в диапазоне от 12 до 24 В;
220 – переменное напряжение в диапазоне от 100 до 240 В частотой 50-60 Гц;
- 3** – тип штуцера кабельного ввода:
- К1 - штуцер для трубной разводки с резьбой G½";
- К2 - кабельный ввод для бронированного кабеля с Ø брони 10-12 мм или монтажа кабелем в металлорукаве с условным проходом D=10 мм;
- К7 - кабельный ввод для монтажа кабелем в металлорукаве с условным проходом D=15 мм;
В комплект каждого кабельного ввода входят резиновые уплотнения для кабеля диаметрами 6-8 и 8-10 мм.
- 4** – цвет свечения надписи
Кр - красный, Ж - желтый, З - зеленый;
- 5** – С – наличие звуковой сирены;
- 6** – наличие преобразователя
- ПИ1 - преобразователь USB↔RS-485 для подключения к компьютеру оповещателя для работы с программным обеспечением. ПИ1 подключается непосредственно к клеммам оповещателя. Длина линии связи между ПИ1 и компьютером может достигать нескольких метров (обычно 1-2 м);
- ПИ2 - гальванический развязанный преобразователь USB↔RS-485 для подключения к компьютеру группы оповещателей при построении линии оповещения, а также работы с программным обеспечением. Преобразователь ПИ2 отличается от ПИ1 наличием гальванической развязки, что делает связь значительно более помехоустойчивой и позволяет прокладывать линию (RS-485) от оповещателя до ПИ2 длиной до нескольких километров;
- 7** – УУО - наличие устройства управления оповещателем;
- 8** – обозначение технических условий;
- 9** – количество.

Пример обозначения при заказе:

Оповещатель пожарный взрывозащищенный, питание переменным напряжением в диапазоне от 100 до 240 В, кабельный ввод для прокладки кабеля в металлорукаве К15, цвет свечения - красный, наличие звуковой функции, с преобразователем ПИ1 и устройством управления оповещателем

«ЭКРАН-ИНФО 220- К7- Кр- С- ПИ1- УУО, ТУ 4371-007-43082497-05, 1 шт».

4. УСТРОЙСТВО И ПРИНЦИП РАБОТЫ

Оповещатель содержит узлы и детали указанные на рисунке 1 приложения А.

Оповещатель состоит из стального корпуса (1) с порошковым покрытием серого цвета. В качестве светопропускающего элемента применено закаленное стекло (7). Передняя крышка со светопропускающим элементом оповещателя является несъемной и крепится к корпусу заклепками. Внутри оповещателя установлен блок преобразователя напряжения, светодиодные источники света, взрывонепроницаемая оболочка (4) с платой клемм, может быть установлен звуковой пьезоизлучатель. Все внутреннее пространство оповещателя залито компаундом. Подключение оповещателя проводится через кабельный ввод (9) и плату клемм (6), расположенную под задней крышкой взрывонепроницаемой оболочки. Крышка защищена от самоотвинчивания стопорным винтом (10). Снаружи корпуса оповещателя установлен винт заземления (8).

Оповещатель поставляется с кронштейном (2), с помощью которого он крепится к вертикальной плоскости через четыре отверстия Ø9 мм. Для защиты оповещателя от засветки и атмосферных осадков служит козырек (3).

С помощью преобразователей USB↔RS-485 ПИ1 и ПИ2 (по заказу) возможно управление конфигурацией оповещателя как в лабораторных условиях так и удаленно через программу конфигурирования ScreenConfig.exe.

Оповещатель обеспечивает возможность вывода надписи с различными эффектами: статическая надпись; мигающая надпись; бегущая строка. Параметры вывода надписи (частота мигания, скорость движения и др.) доступны для изменения через программу конфигурирования. В случае двухцветного табло доступна функция выбора цвета надписи. При наличии звуковой функции программно можно задать тип звучания сирены: постоянное или прерывистое.

Внешнее устройство управления оповещателем УУО обеспечивает подключение оповещателя к дискретным выходам (например, реле) пожарных пультов или контроллеров управления.

Использование оповещателя совместно с УУО позволяет заменить до четырех отдельных оповещателей.

УУО располагается вне взрывоопасной зоны. Связь с оповещателем осуществляется по интерфейсу RS-485 с гальванической развязкой и контролем линии связи.

Надписи отображаются поочередно в зависимости от сигналов на входах управления и приоритета входа. Вход с большим номером имеет больший приоритет. Единновременно отображается только одна надпись, последней отображается надпись соответствующего входа управления с учетом приоритета. Возможно конфигурирование каждой надписи и эффекта ее вывода отдельно, а также привязка и настройка звукового сигнала к каждой надписи.

При потере связи между оповещателем и УУО, последний формирует на входах управления сигнал о неисправности, распознаваемый прибором управления (пультом).

Схемы подключения оповещателя приведены в приложении А.

5. ОБЕСПЕЧЕНИЕ ВЗРЫВОЗАЩИЩЕННОСТИ

5.1 Конструкция корпуса и отдельных частей оболочки оповещателя выполнена с учетом общих требований ГОСТ Р МЭК 60079-0 для электрооборудования, размещаемого во взрывоопасных зонах. Стальная оболочка оповещателя обеспечивает степень защиты IP65 по ГОСТ 14254. Механическая прочность оболочки соответствует требованиям ГОСТ Р МЭК 60079-0 для электрооборудования группы II с низкой опасностью механических повреждений.

5.2 Все электрические элементы устройства и соединения, искрозашитные элементы искробезопасной цепи изолированы от взрывоопасной среды заливкой компаундом в соответствии с требованиями ГОСТ Р МЭК 60079-11 и ГОСТ Р МЭК 60079-18.

5.3 Рабочая температура компаунда соответствует условиям эксплуатации. Механические и электрические свойства компаунда обеспечивают параметры взрывозащиты по ГОСТ Р МЭК 60079-18.

5.4 Электрическая емкость и индуктивность элементов искробезопасных цепей установлены с учетом требований ГОСТ Р МЭК 60079-11 для электрооборудования подгруппы IIC.

5.5 Электрические зазоры, пути утечки и прочность изоляции соответствуют требованиям ГОСТ Р МЭК 60079-11 и ГОСТ Р МЭК 60079-18.

5.6 Электрическая нагрузка элементов, обеспечивающих искробезопасность, не превышает 2/3 их номинальных значений.

5.7 Взрывонепроницаемость клеммной коробки достигается применением взрывонепроницаемых резьбовых соединений по ГОСТ ИЕС 60079-1. Прочность каждой оболочки проверяется при изготовлении пневматическими испытаниями избыточным давлением.

5.8 Крышка взрывонепроницаемой оболочки крепится к корпусу за счет собственной резьбы. Самоотвинчивание крышки предотвращено установкой специального стопорного винта с внутренним шестигранником.

5.9 Взрывозащищенность вводного устройства обеспечивается кабельными вводами. Вводное устройство оповещателя выполнено для монтажа кабелем круглого сечения с наружным диаметром 6-10 мм (по резиновому уплотнению).

5.10 Взрывозащитные поверхности крышки и корпуса клеммной коробки покрываются смазкой ЦИАТИМ-221 ГОСТ 9433.

5.11 Максимальная температура нагрева корпуса и отдельных частей оболочки оповещателя в установленных условиях эксплуатации не превышает 135⁰С, что соответствует температурному классу Т4 по ГОСТ Р МЭК 60079-0.

5.12 Заземляющие зажимы предохранены от ослабления применением контргайек и пружинных шайб.

5.13 На корпусе оповещателя ЭКРАН имеется табличка с указанием маркировки взрывозащиты и знака «Х», а также предупредительные надписи «Открывать, отключив от сети» и «Протирать только влажной тканью».

6. ОБЕСПЕЧЕНИЕ ВЗРЫВОЗАЩИЩЕННОСТИ ПРИ МОНТАЖЕ

6.1 Условия эксплуатации и установки оповещателей должны соответствовать условиям, изложенным в:

- ГОСТ ИЕС 60079-10-1. Взрывоопасные среды. Часть 10-1. Классификация зон. Взрывоопасные газовые среды;

- ГОСТ ИЕС 60079-14. Взрывоопасные среды. Часть 14. Проектирование, выбор и монтаж электроустановок;

- разделе «Устройство и принципы работы» ПУЭ (шестое издание, глава 7.3);

- «Правилах технической эксплуатации электроустановок потребителей» (ПТЭЭП), в том числе главе 3.4 «Электроустановки во взрывоопасных зонах»;

- «Правилах техники безопасности при эксплуатации электроустановок потребителей» (ПТБ);

- других директивных документах, действующих в отрасли промышленности, где будут применяться оповещатели.

6.2 Подвод электропитания к оповещателю производить в строгом соответствии с действующей «Инструкцией по монтажу электрооборудования силовых и осветительных сетей взрывоопасных зон» ВСН-332 и настоящим паспортом.

Подключать оповещатель к напряжению питания в соответствии со схемами приложения А. При монтаже обеспечить ограничение тока короткого замыкания источника питания оповещателя: $I_{кз\ max} = 5A$. Рекомендуется применять резервированные источники питания производства НВП «Болид» или аналогичные.

6.3 Перед включением оповещателя необходимо произвести его внешний осмотр. Необходимо обратить внимание на целостность оболочки, светопропускающей части, проверить наличие средств уплотнения (кабельный ввод, крышка клеммной коробки), маркировки взрывозащиты и знака «Х», а также предупредительных надписей «Открывать, отключив от сети» и «Протирать только влажной тканью».

6.4 На взрывозащищенных поверхностях узлов и деталей, подвергаемых разборке, не допускается наличие раковин, царапин, механических повреждений и коррозии.

6.5 Выполнять уплотнение кабеля в гнезде вводного устройства самым тщательным образом, так как от этого зависит взрывозащищенность вводного устройства.

6.6 Возобновить на взрывозащитных поверхностях крышки и корпуса антикоррозийную смазку ЦИАТИМ-221 ГОСТ 9433.

7. УКАЗАНИЕ МЕР БЕЗОПАСНОСТИ

7.1 Соблюдение правил техники безопасности является необходимым условием безопасной работы и эксплуатации оповещателей.

7.2 Оповещатель должен применяться в соответствии с установленной маркировкой взрывозащиты, требованиями ТР ТС 012/2011, ГОСТ ИЕС 60079-14, ПУЭ (шестое издание, гл. 7.3), ПТЭЭП гл.3.4 и других директивных документов, регламентирующих применение электрооборудования во взрывоопасных зонах, и настоящим паспортом.

7.3 Возможные взрывоопасные зоны применения, категории и группы взрывоопасных смесей газов и паров с воздухом – в соответствии с требованиями ГОСТ ИЕС 60079-10-1 и ПУЭ (шестое издание, гл. 7.3).

7.4 Оповещатели являются безопасными для обслуживающего персонала при монтаже, ремонте и регламентных работах, как в исправном состоянии, так и в условиях возможных неисправностей.

7.5 При монтаже и эксплуатации необходимо избегать механических воздействий на стеклянную поверхность табло. При эксплуатации светопропускающую часть оповещателя протирать только влажной тканью.

7.6 К работам по монтажу, проверке, обслуживанию и эксплуатации оповещателей должны допускаться лица, прошедшие производственное обучение, аттестацию квалификационной комиссии, инструктаж по безопасному обслуживанию.

7.7 Ответственность за технику безопасности возлагается на обслуживающий персонал.

8. ТРЕБОВАНИЯ ОХРАНЫ ОКРУЖАЮЩЕЙ СРЕДЫ

8.1 Оповещатель при изготовлении, транспортировании, хранении, эксплуатации и утилизации не наносит вреда окружающей среде.

8.2 После окончания срока службы, утилизация оповещателей должна производиться без принятия специальных мер защиты окружающей среды, в порядке, предусмотренном эксплуатирующей организацией.

9. ПОРЯДОК УСТАНОВКИ И РАБОТЫ

9.1 Вскрыть упаковку и проверить комплектность согласно п.3 паспорта.

9.2 Оповещатель (рисунок 1 приложения А) крепится к вертикальной плоскости с помощью кронштейна (2) через отверстия $\varnothing 9$ мм.

9.3 Установить кронштейн (2) на анкерные болты из комплекта поставки.

9.4 Левую сторону корпуса (1) зафиксировать на петлях кронштейна винтами М5х10. Повернуть корпус на кронштейне так, чтобы получить доступ к клеммной коробке (4).

9.5 Для присоединения оповещателя к сети сигнализации открутить крышку клеммной коробки (4) при помощи спецключа, предварительно ослабив стопорный винт (10).

9.6 При подключении оповещателя уплотнение кабеля должно осуществляться по оболочке с помощью уплотнительного кольца d8 мм для кабеля $\varnothing 6-8$ мм или d10 мм для кабеля $\varnothing 8-10$ мм.

9.7 При прокладке бронированным кабелем (рисунок 2а) монтаж производить в следующей последовательности:

9.7.1 Кабельный ввод состоит из штуцера (6) и гайки (7).

9.7.2 При монтаже бронированным кабелем диаметр брони не должен превышать 12 мм.

9.7.3 Снять наружную изоляцию кабеля на расстоянии 140 мм от начала разделки.

9.7.4 Освободить кабель от брони на расстоянии 100 мм от начала разделки.

9.7.5 Снять внутреннюю изоляцию кабеля на расстоянии 70 мм от начала разделки.

9.7.6 На кабельную разделку надеть гайку.

9.7.7 Ввод кабеля в клеммную коробку оповещателя производится через отверстие штуцера, затем на штуцер закручивается гайка, тем самым обеспечивается фиксация кабеля и заземление брони.

9.8 При трубной разводке (рисунок 2б) гайка (7) кабельного ввода не используется, трубная муфта навинчивается непосредственно на штуцер (6) с резьбой диаметром G $\frac{1}{2}$ ".

9.9 В случае монтажа кабеля в металлорукаве (рисунок 2в) выполнять уплотнение металлорукава посредством муфты (15) самым тщательным образом. Не допускается перемещение и проворачивание металлорукава в муфте.

9.10 Выполнить подключение оповещателя. Схемы подключения оповещателя приведены в приложении А.

9.11 Закрутить крышку клеммной коробки (4) спецключом. Затянуть стопорный винт (10).

9.12 Закрепить корпус (1) и козырек (3) на кронштейне (2) винтами М5х10.

9.13 Каждый оповещатель необходимо заземлить используя внешний винт заземления (8) (рисунок 1 приложение А) или клемму защитного заземления на плате клемм (рисунок 3).

10. МАРКИРОВКА

10.1 Маркировка оповещателя должна соответствовать конструкторской документации, требованиям ГОСТ Р МЭК 60079-0 и ГОСТ Р 53325.

10.2 На шильдиках нанесены:

- обозначение изделия «ЭКРАН-ИНФО»;
- маркировка взрывозащиты «IEx d mb [ib] IС Т4 Gb X» по ГОСТ Р МЭК 60079-0, а также специальный знак взрывобезопасности «Ex» по ТР ТС 012/2011;
- степень защиты «IP65» по ГОСТ 14254;
- наименование предприятия изготовителя;
- номер изделия;
- год выпуска изделия;
- диапазон рабочих температур « $-55^{\circ}\text{C} < t_a < 75^{\circ}\text{C}$ »;
- знаки обращения на рынке;
- предупредительная надпись «Открывать, отключив от сети»;
- предупредительная надпись «Протирать только влажной тканью»;

Последовательность записи составляющих маркировки оповещателя и их расположение определяются изготовителем. Некоторые составные части маркировки могут быть нанесены ударным способом.

10.3 Маркировка знака заземления соответствует ГОСТ 12.2.007.0.

10.4 Маркировка транспортной тары производится по ГОСТ 14192 и содержит информационные надписи, выполненные типографским способом, с указанием: грузополучателя; пункта назначения; грузоотправителя; пункта отправления; манипуляционных знаков №1 «Хрупкое, осторожно», №3 «Бережь от влаги», №11 «Верх».

11. ТЕХНИЧЕСКОЕ ОБСЛУЖИВАНИЕ

11.1 В процессе эксплуатации оповещатели должны подвергаться внешнему систематическому осмотру в соответствии с ГОСТ ИЕС 60079-14 и ГОСТ ИЕС 60079-17.

Периодические осмотры оповещателей должны проводиться в сроки, которые устанавливаются техническим регламентом в зависимости от производственных условий, но не реже одного раза в год.

При внешнем осмотре проверить: целостность оболочки и светопропускающей части; наличие всех крепежных деталей и их элементов; качество крепежных соединений; наличие маркировки взрывозащиты и знака «Х»; состояние уплотнения кабеля в кабельном вводе или металлорукава в муфте (при подергивании кабель или металлорукав не должен проворачиваться в узле уплотнений и выдергиваться).

11.2 При эксплуатации светопропускающую часть оповещателя протирать только влажной тканью.

11.3 Запрещается эксплуатация оповещателя с поврежденными деталями и другими неисправностями.

11.4 Открывать крышку клеммной коробки оповещателя можно только после отключения его от всех источников электропитания. При осмотре необходимо произвести смену смазки взрывозащищенных поверхностей смазкой ЦИАТИМ-221 ГОСТ 9433.

11.5 Эксплуатация и ремонт оповещателей должны производиться в соответствии с требованиями главы 3.4 «Электроустановки во взрывоопасных зонах» ПТЭЭП. Ремонт оповещателей, связанный с восстановлением параметров взрывозащиты, должен производиться в соответствии с ГОСТ Р МЭК 60079-19 только на предприятии-изготовителе.

12. ГАРАНТИЙНЫЕ ОБЯЗАТЕЛЬСТВА

12.1 Изготовитель гарантирует соответствие оповещателя требованиям технических условий и конструкторской документации при соблюдении потребителем правил хранения, транспортировки и эксплуатации.

12.2 Гарантийный срок хранения 36 месяцев с момента изготовления оповещателя.

12.3 Гарантийный срок эксплуатации оповещателя – 24 месяца со дня ввода его в эксплуатацию, но не более 36 месяцев с момента его изготовления.

13. СВЕДЕНИЯ О РЕКЛАМАЦИЯХ

13.1 При обнаружении неисправностей и дефектов, возникших по вине предприятия-изготовителя, потребителем составляется акт в одностороннем порядке и оповещатель с приложением паспорта и акта возвращается на предприятие-изготовитель.

13.2 Предприятие-изготовитель обязано в течение двух недель с момента получения акта отгрузить исправный оповещатель.

13.3 Предприятие-изготовитель не принимает претензий: если истек гарантийный срок эксплуатации; при отсутствии паспорта на оповещатель; в случае нарушений инструкции по эксплуатации.

14. ТРАНСПОРТИРОВАНИЕ И ХРАНЕНИЕ

14.1 Условия транспортирования оповещателей должны соответствовать условиям хранения 2 по ГОСТ 15150 при температуре от минус 55⁰С до плюс 75⁰С.

14.2 Оповещатель в упакованном виде должен храниться в помещении, соответствующем условиям хранения 1 по ГОСТ 15150.

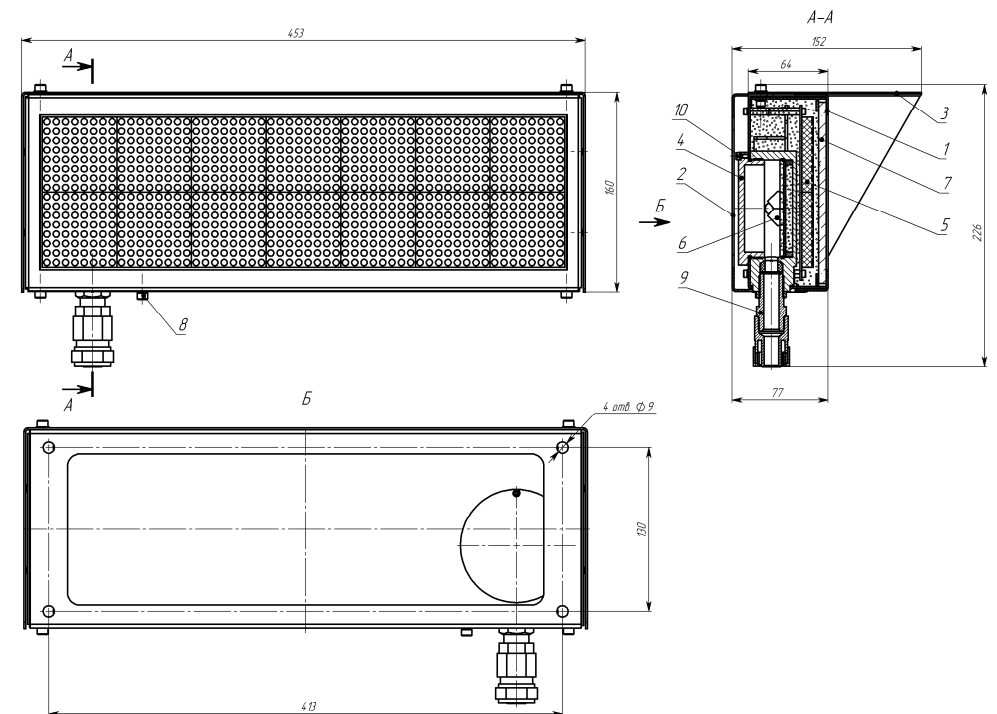
14.3 Оповещатели можно транспортировать, всеми видами транспорта в крытых транспортных средствах в соответствии с требованиями нормативных документов.

Во время погрузочно-разгрузочных работ и транспортирования коробки не должны подвергаться резким ударам и воздействиям атмосферных осадков.

Способ укладки коробок на транспортирующее средство должен исключать их перемещение.

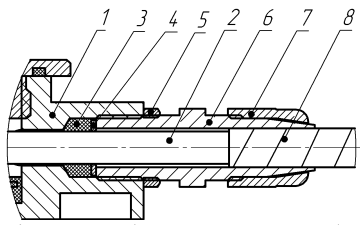
14.4 При длительном хранении необходимо через 24 месяца производить ревизию оповещателей.

ПРИЛОЖЕНИЕ А. ВНЕШНИЙ ВИД, МОНТАЖ, ПОДКЛЮЧЕНИЕ

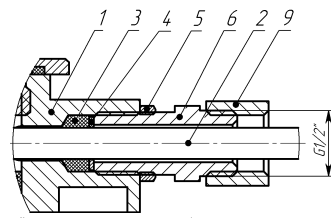


1 – корпус; 2 – кронштейн; 3 – козырек; 4 – клеммная коробка; 5 – плата индикации; 6 – плата клемм; 7 – стекло; 8 – винт заземления; 9 – кабельный ввод; 10 – стопорный винт.

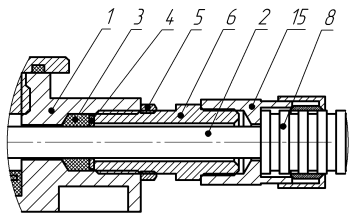
Рисунок 1. Внешний вид оповещателя.



а) монтаж бронированным кабелем или металлорукавом



б) монтаж в трубной разводке

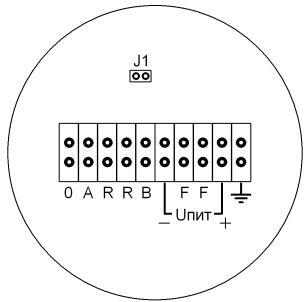


в) монтаж кабелем в металлорукаве

На рисунке показано:

- 1** - корпус;
- 2** - изоляция кабеля (макс. Ø 10 мм);
- 3** - кольцо уплотнительное;
- 4** - шайба; **5** - контргайка; **6** - штуцер;
- 7** - гайка; **8** - броня кабеля или металлорукав (макс. Ø 12 мм);
- 9** - трубная муфта (в комплект не входит);
- 15** - муфта для монтажа металлорукавом.

Рисунок 2. Примеры монтажа.



- A, B, 0** – клеммы интерфейса RS485;
- R-R** – клеммы для установки внешнего согласующего резистора линии интерфейса RS485;
- F-F** – клеммы для установки предохранителя;
- Упит** – клеммы для подведения напряжения питания;
- J1** – перемычка для подключения согласующего резистора 120 Ом линии интерфейса RS485;
- ⏏ – клемма заземления.

Рисунок 3. Плата клемм оповещателя ЭКРАН-ИНФО.

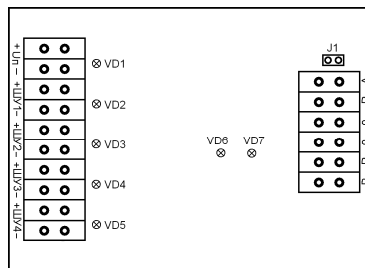


Рисунок 4. Расположение клемм устройства управления оповещателем УУО.

- Уп** – клеммы напряжения питания $12В \pm 10\%$;
- ШУ** – клеммы для подключения к прибору управления оповещением (к пульту управления);
- A, B, 0** – клеммы интерфейса RS485;
- R-R** – клеммы для установки внешнего согласующего резистора линии интерфейса RS485;
- J1** – перемычка для подключения согласующего резистора 120 Ом линии интерфейса RS485.

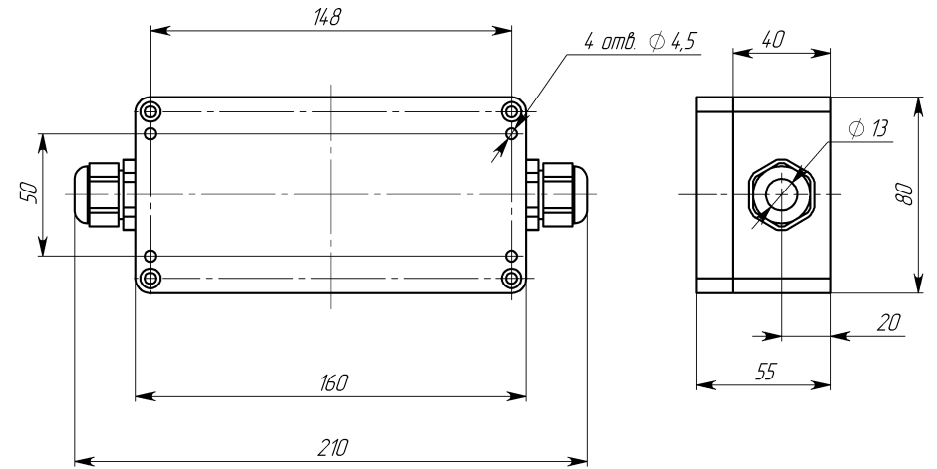


Рисунок 5. Габаритные размеры устройства управления оповещателем УУО.



Рисунок 6. Расположение контактов преобразователя ПИ1.

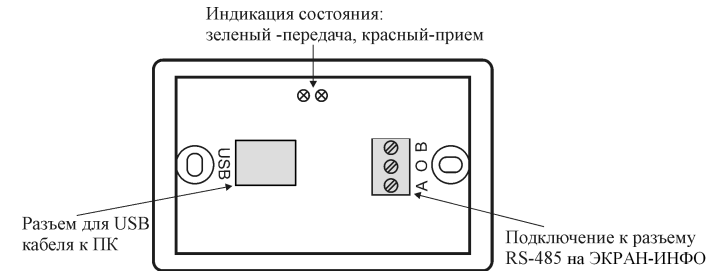


Рисунок 7. Расположение разъемов преобразователя ПИ2.

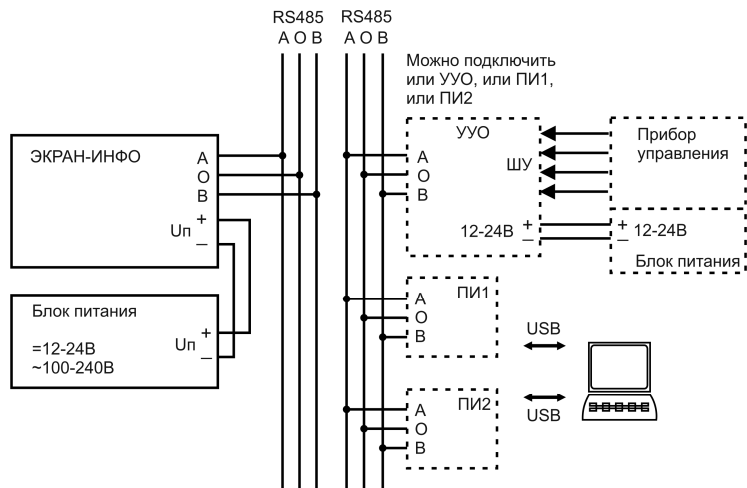


Рисунок 8. Схема соединений ЭКРАН-ИНФО, УУО, ПИ1 и ПИ2.

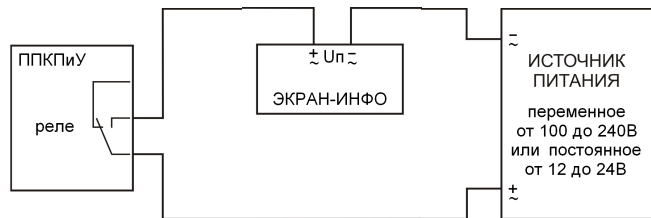


Рисунок 9. Схема подключения ЭКРАН-ИНФО к прибору управления (пожарный пульт или контроллер управления).

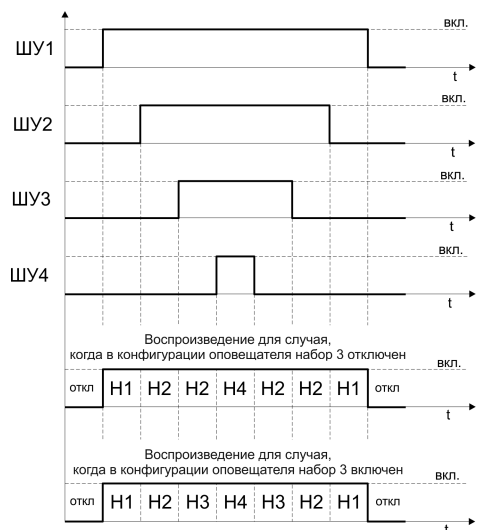


Рисунок 10. УУО. Диаграмма выбора ШУ (Н – воспроизводимый набор).

15. СВЕДЕНИЯ О СЕРТИФИКАЦИИ

EAC Сертификат соответствия техническому регламенту Таможенного союза ТР ТС 012/2011, выдан ЗАО «Эридан» органом по сертификации взрывозащищенных средств измерения ОС ВСИ «ВНИИФТРИ».

ТР Сертификат соответствия пожарной безопасности, выдан ЗАО «Эридан» органом по сертификации «ПОЖТЕСТ» ФГУ ВНИИПО МЧС России.

РС Система менеджмента качества предприятия соответствует требованиям ГОСТ ISO 9001-2011.

и с м

16. СВИДЕТЕЛЬСТВО О ПРИЕМКЕ

Оповещатель ЭКРАН-ИНФО

модификация _____;

заводской номер № _____;

надпись _____ (указать в случае заказа);

эффект _____ (указать в случае заказа)

соответствует техническим условиям ТУ 4371-007-43082497-05, признан годным для эксплуатации.

Дата выпуска _____

Подпись ответственного за приемку _____

МП

(подпись)

17. СВИДЕТЕЛЬСТВО ОБ УПАКОВКЕ

Оповещатель ЭКРАН-ИНФО заводской номер № _____ упакован на ЗАО «Эридан» 623700 Свердловская обл. г. Березовский ул. Ленина 12 согласно требованиям, предусмотренным ТУ 4371-007-43082497-05.

Дата упаковки _____

Упаковку произвел _____

(подпись)

Изделие после упаковки принял _____

МП

(подпись)