

Устройства управления
Серия NV TM XX
Контроллер Touch Memory
NV TM 16

Версия 1.X
Руководство по эксплуатации

1. Назначение.

Контроллер NV TM 16 предназначен для:

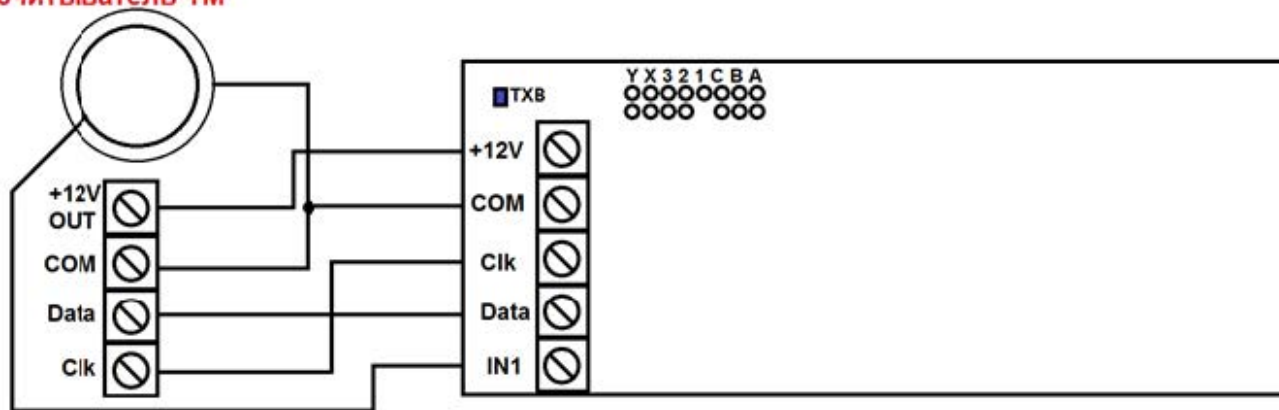
- Пораздельной постановки / снятия разделов контрольной панели NV 8704;
- контроля прибытия ГБР;
- идентификации номера пользователя на ПЦН
- отображения статуса раздела.

2. Спецификация.

№	Наименование	Значение
1	Напряжение питания, В	11,5..14,5
2	Потребляемый ток, мА	20
3	Максимальное расстояние от контрольной панели, м	100
4	Количество ключей в памяти, шт.	1000
5	Группы ключей	Мастер, пользователь, экипаж
6	Габаритные размеры ДхШхВ, мм	75x32x15
7	Рабочая температура, °С	-25..55

3. Подключение.

**Клеммы контрольной панели NV 8704
и считыватель ТМ**



Соедините клеммы “+12V”, “COM”, “Clk”, “Data” на плате NV TM 16 с клеммами “+12V”, “COM”, “Clk”, “Data” на плате контрольной панели соответственно. Подключите считыватель ключей (далее - контактор) - черный провод соедините с клеммой “COM”, красный - с клеммой “IN1”. Выберите переключателями (см. п.5) требуемый раздел и включите питание контрольной панели. Зарегистрируйте ключи ТМ (см. п.5, 6). Контроллер готов к работе.

4. Принцип работы.

При касании контактора ключом пользователя выбранный раздел контрольной панели (см. п. 5.1) поочередно ставится - снимается с охраны.

При касании контактора ключом экипажа на ПЦН отправляется отчет E714.

5. Назначение переключателей.

Переключатели предназначены для выбора раздела, которым управляет NV TM 16. Переключатели устанавливаются при выключенном питании.

Для удаления всех ключей из памяти необходимо установить переключатель X и подать питание. Затем, при выключенном питании, удалить переключатель и при следующем включении NV TM 16 перейдет в режим программирования мастер ключей.

5.1. Выбор раздела.

Раздел	Перемиčky 2 С В А	Раздел	Перемиčky 2 С В А	Раздел	Перемиčky 2 С В А	Раздел	Перемиčky 2 С В А
1	○○○○ ○○○○	5	○●○○ ○●○○	9	●○○○ ●○○○	13	●●○○ ●●○○
2	○○○● ○○○●	6	○●○● ○●○●	10	●○○● ●○○●	14	●●○● ●●○●
3	○○●○ ○○●○	7	○●●○ ○●●○	11	●○●○ ●○●○	15	●●●○ ●●●○
4	○○●● ○○●●	8	○●●● ○●●●	12	●○●● ●○●●	16	●●●● ●●●●

6. Программирование ключей.

Если в памяти контроллера нет никаких ключей, то при включении он автоматически входит в режим добавления мастер-ключей. Для внесения в память мастер-ключа необходимо коснуться ключом контактора. Выход из режима программирования мастер-ключей происходит автоматически через 16 секунд после последнего касания. Программирование возможно только с помощью мастер-ключа.

Программирование с помощью мастер ключа возможно только при снятой с охраны контрольной панели!



режим программирования	последовательность касаний мастер-ключом
добавление ключей пользователей и экипажа	1 длинное (6 сек)
добавление мастер-ключей	1 короткое и 1 длинное
стирание отдельных ключей	2 коротких и 1 длинное
стирание всех ключей	3 коротких и 1 длинное

Для добавления ключей пользователей и экипажа коснитесь и удерживайте мастер ключ в контакторе в течение 6 секунд. При касании светодиод статус мигнет один раз, подтверждая опознание мастер ключа, и еще раз мигнет через 6 секунд. Для добавления ключей пользователей касайтесь ими по очереди контактора короткими касаниями. При успешном добавлении ключа светодиод статус мигнет 1 раз. Если мигает два раза, значит ключ уже есть в памяти. Для добавления ключей экипажа (при касании отправляет отчет E714) необходимо коснуться (светодиод статус мигнет 1 раз) и удерживать ключ в контакторе в течение 9 секунд (светодиод статус еще раз мигнет 1 раз). Выход из режима программирования происходит через 16 секунд после добавления последнего ключа или после касания мастер ключа. При этом светодиод статус мигнет 5 раз.

6.1 Программирование ключей через ПК

Подключите контроллер NV TM 16 к компьютеру через NV 1325, подайте на него питание. **Версия прошивки NV TM 16 должна быть не ниже 1.07.** В программе NV_TM выберите COM порт, к которому подключен контроллер.

- Для чтения ключей из памяти контроллера нажмите Чтение.
- Для добавления ключа нажмите на ячейку в столбце Ключ ТМ и введите код ключа.
- Допускается ввод только цифр или латинских заглавных букв от А до F.
- Чтобы ячейка стала редактируемой, нужно дважды нажать левую кнопку мыши, или кнопку F2, или сразу начать ввод в выбранную ячейку.
- Для записи ключей в контроллер нажмите кнопку Запись.
- Если ключ введен не полностью или с ошибкой, то он записан не будет.
- Для записи пользовательского ключа – все галочки должны быть сняты
- Для записи ключа экипажа ГБР – должна стоять галочка «Экипаж»
- Для записи мастер ключа – должна стоять галочка «Мастер»

6.2 Блокировка при подборе ключей.

При касании контактора незарегистрированным ключом светодиод статуса дважды мигает, никаких действий контроллер не производит. При касании контактора незарегистрированным ключом 10 раз подряд контроллер блокируется и не реагирует ни на какие действия в течение 2 минут.

7. Индикация.

При включении светодиод ТХВ мигает 1 раз/с до регистрации на шине передатчика. В рабочем режиме светодиод ТХВ периодически моргает раз в три секунды. Светодиод статуса (+LED-) используется для отображения статуса раздела (п.3) и программирования (п.6).

8. Техническая поддержка.

Телефон: (4012) 578-900
(4012) 38-68-66

e-mail: info@navigard.ru
Website: www.navigard.ru