



# СИСТЕМА РЕЧЕВОГО ОПОВЕЩЕНИЯ ПОЖАРНАЯ «РОКОТ»

  
сертификат соответствия  
С-RU. ПБ01.В.01296

## ОПОВЕЩАТЕЛЬ РЕЧЕВОЙ «Рокот-3» вариант 2

  
ИСО 9001

### РУКОВОДСТВО ПО ЭКСПЛУАТАЦИИ САПО.425541.005РЭ

## Общие сведения

**1**

Оповещатель речевой «РОКОТ-3» вариант 2 ТУ 4371-005-98410652-07 (далее по тексту – оповещатель) предназначен для передачи речевых сообщений в системах пожарного оповещения.

Оповещатель позволяет циклически воспроизводить одно из двух речевых сообщений, записанных при его изготовлении. Выбор сообщения производится предварительной установкой соответствующей перемычки. Содержание сообщений приведено в таблице 1.

Оповещатель включается в режим передачи светового и речевого оповещения при подаче напряжения питания по линии управления оповещением. **Контроль исправности линии управления должен быть обеспечен внешним приемно-контрольным оповещателем.**

Для защиты от несанкционированного доступа посторонних лиц в оповещателе установлен тампер, контакты которого через клеммы ТА1 и ТА2 могут быть включены в охранный шлейф приемно-контрольного оповещателя.

Оповещатель «РОКОТ-3» вариант 2 содержит в комплекте три наклейки с указателями для светового оповещения:

- указатель «Выход»;
- указатель «Направление к выходу влево»;
- указатель «Направление к выходу вправо».

### Комплектность поставки оповещателя

Код	Наименование и условное обозначение	Кол-во
САПО.425541.005	Оповещатель речевой «Рокот-3» вариант 2	1
	Наклейка с указателем	3
САПО.425541.005РЭ	Руководство по эксплуатации	1

### Совместимость

Оповещатель речевой «РОКОТ-3» вариант 2 работает совместно с приборами «Гранит-16/24», «Пирит», «Карат», «Кварц» вар.2, «Циркон» производства НПО «Сибирский Арсенал» и ООО «Альфа-Арсенал», а также приборами других производителей, имеющими управляемый выход 12 В, 250 мА и обеспечивающими контроль исправности линии управления оповещением. Схемы подключения оповещателя приведены в разделе 6.

## Указание мер безопасности

**2**

По способу защиты от поражения электрическим током оповещатель относится к 0 классу по ГОСТ 12.2.007.0-75.

Не подвергайте оповещатель воздействию дождя или сырости и не эксплуатируйте оповещатель со вскрытым корпусом. Строго соблюдайте все меры безопасности. Техническое обслуживание должно производиться только специалистами.

При установке и эксплуатации извещателя необходимо соблюдать правила работы на высоте.

## Технические данные

**3**

Конструкция оповещателя предусматривает его использование в настенном положении. В корпусе оповещателя предусмотрены отверстия для крепления и для ввода проводов.

Динамическая головка громкоговорителя установлена на съемной крышке оповещателя и подключается к печатной плате оповещателя через разъем XS3.

На печатной плате оповещателя расположены клеммные колодки для подключения к оповещателю линии управления оповещением и шлейфа сигнализации от внешнего приемно-контрольного прибора.

#### Технические характеристики

Напряжение питания постоянного тока	11...14 В
Ток потребления, при напряжении питания 12 В, не более	250 мА
Номинальная выходная мощность усилителя низкой частоты	3 Вт
Коэффициент нелинейных искажений, не более	3 %
Диапазон воспроизводимых частот оповещения (по электрическому тракту) с неравномерностью не более 16 дБ	200...5000 Гц
Диапазон рабочих температур	минус 10...+55 °С
Относительная влажность воздуха при + 40°С, не более	90 %
Средняя наработка на отказ, не менее	40 000 ч
Средний срок службы, не менее	10 лет
Габаритные размеры прибора	260x180x80 мм
Масса прибора, не более	1 кг

### Порядок установки

4

Установите оповещатель на защищаемом объекте в месте, где он защищен от воздействия атмосферных осадков, механических повреждений и доступа посторонних лиц.



Наклейте соответствующую наклейку на оптический рассеиватель, расположенный в нижней части оповещателя.

Произведите монтаж линий, соединяющих оповещатель с приемно-контрольным прибором в соответствии с рисунками раздела 6. Сечение проводников линии управления должно быть выбрано с учетом тока потребления оповещателя и допустимого диапазона его питающих напряжений.

Проверьте правильность произведенного монтажа оповещателя.

Выберите одно из двух воспроизводимых сообщений установкой переключки J1 или J2 (таблица 1).

Таблица 1

Положение переключки	Воспроизводимое сообщение
 J1J2	“Внимание! Пожарная тревога! Срочно покиньте помещение”
 J1J2	“Включена система пожаротушения, срочно покиньте помещение”

Закройте крышку корпуса оповещателя и опломбируйте ее.

Подайте напряжения питания.

Убедитесь, что в помещении, оборудованном оповещателем, уровень громкости сообщения достаточный.

Убедитесь в отсутствии искажений и достаточной разборчивости сообщения в помещении.

Срок гарантийных обязательств 3 года. Срок гарантийных обязательств за пределами Российской Федерации 1 год.

В течение этого срока изготовитель обязуется по своему усмотрению ремонт, замену либо наладку вышедшего из строя оповещателя бесплатно. На оповещатели, имеющие механические повреждения или другие признаки неправильной эксплуатации, гарантийные обязательства не распространяются.

Срок гарантийного обслуживания исчисляется со дня покупки оповещателя. Отсутствие отметки о продаже снимает гарантийные обязательства.

Дата продажи: \_\_\_\_\_ Название торгующей организации: \_\_\_\_\_ МП \_\_\_\_\_

**Свидетельство о приёмке**

Оповещатель речевой «Рокот-3» вариант 2 соответствует ТУ 4371-005-98410652-07 и признан годным для эксплуатации.

Дата выпуска \_\_\_\_\_ Заводской номер оповещателя \_\_\_\_\_ Штамп ОТК \_\_\_\_\_

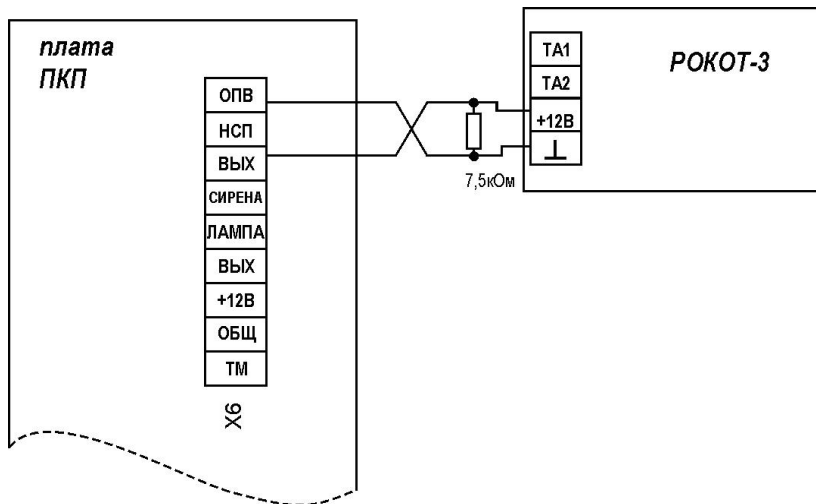


Рис. 1 Схема подключения к приборам «Гранит-16/24», «Пирит», «Карат»

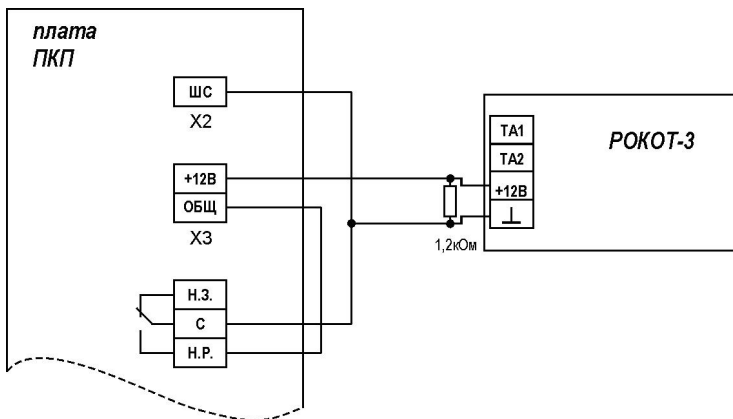


Рис. 2 Схема подключения к прибору «Циркон»

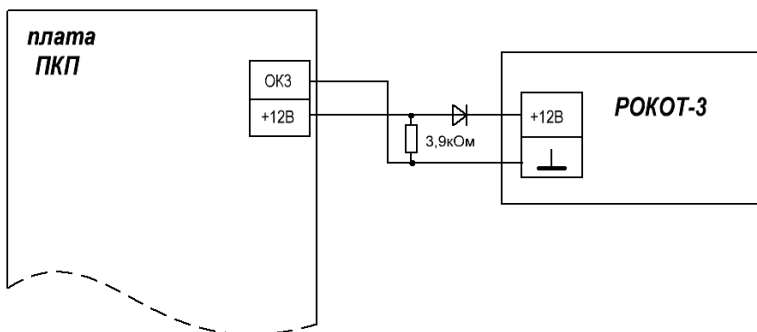


Рис.3 Схема подключения к прибору «Кварц» вариант 2

## Контактная информация

7

Техническая  
поддержка

тел.: (383) 258-19-67

skype: arsenal\_servis

ООО  
«Альфа-Арсенал»

Россия, 630073,  
г. Новосибирск,  
мкр. Горский, 8а  
тел.: (383) 211-29-63  
факс:(383) 301-44-33

e-mail: [info@arsenalnpo.ru](mailto:info@arsenalnpo.ru)  
сайт: [www.arsenal-npo.ru](http://www.arsenal-npo.ru)

Сервисный центр

Россия, 630087,  
г.Новосибирск, а/я 25

e-mail: [support@arsenalnpo.ru](mailto:support@arsenalnpo.ru)