

EC-WS-126045-GY

Настенный антивандальный шкаф, 12U, Ш600xВ605xГ450мм, OEM, серый

- ✓ Цельносварная конструкция.
- ✓ Каркас из 2мм стали
- ✓ Однослойная дверь с 3-х ригельным замком

Антивандальные шкафы предназначены для установки в подъездах, на чердаках, технических и иных помещениях, обеспечивающих нормальный температурно-влажностный режим, но требующих защиты оборудования от несанкционированного доступа.

Шкафы **EC-WS-126045-GY** сочетают в себе устойчивость ко взлому, высокое качество и привлекательную стоимость. Дверь шкафа однослойная, со скрытыми петлями и надежным 3-х ригельным замком

Удобство размещения 19" оборудования различной глубины обеспечивается одной парой регулируемых направляющих, с максимальным пределом регулировки 250 мм. Максимальная полезная глубина шкафа составляет 445 мм (расстояние от внутренней части передней двери до задней стенки).

На боковых стенках шкафа имеются жалюзи, которые выполняют функцию естественной вентиляции путём подвода холодного и отвода горячего воздуха от установленного активного оборудования. Для этого вентиляционные жалюзи располагаются на разной высоте боковых стенок.

Кабельные вводы расположены на днище и в крыше шкафа и выполнены в его задних углах. В днище выполнено по 4 отверстия кабельного ввода в каждом углу, а в крыше выполнено 2 отверстия кабельного ввода только с правой стороны шкафа. Диаметр отверстий 22 мм.

На левой боковой стенке снаружи установлен заземляющий болт М8 с гайкой и шайбой.

Максимальная допустимая распределенная нагрузка на шкаф составляет 100кг.

Покрытие шкафа - порошковое, ударопрочное, полимерно-эпоксидное, цвет серый (RAL 7035).



EC-WS-126045-GY

- Вместимость 12U
- Ширина - 600 мм
- Высота - 605 мм
- Глубина - 450 мм

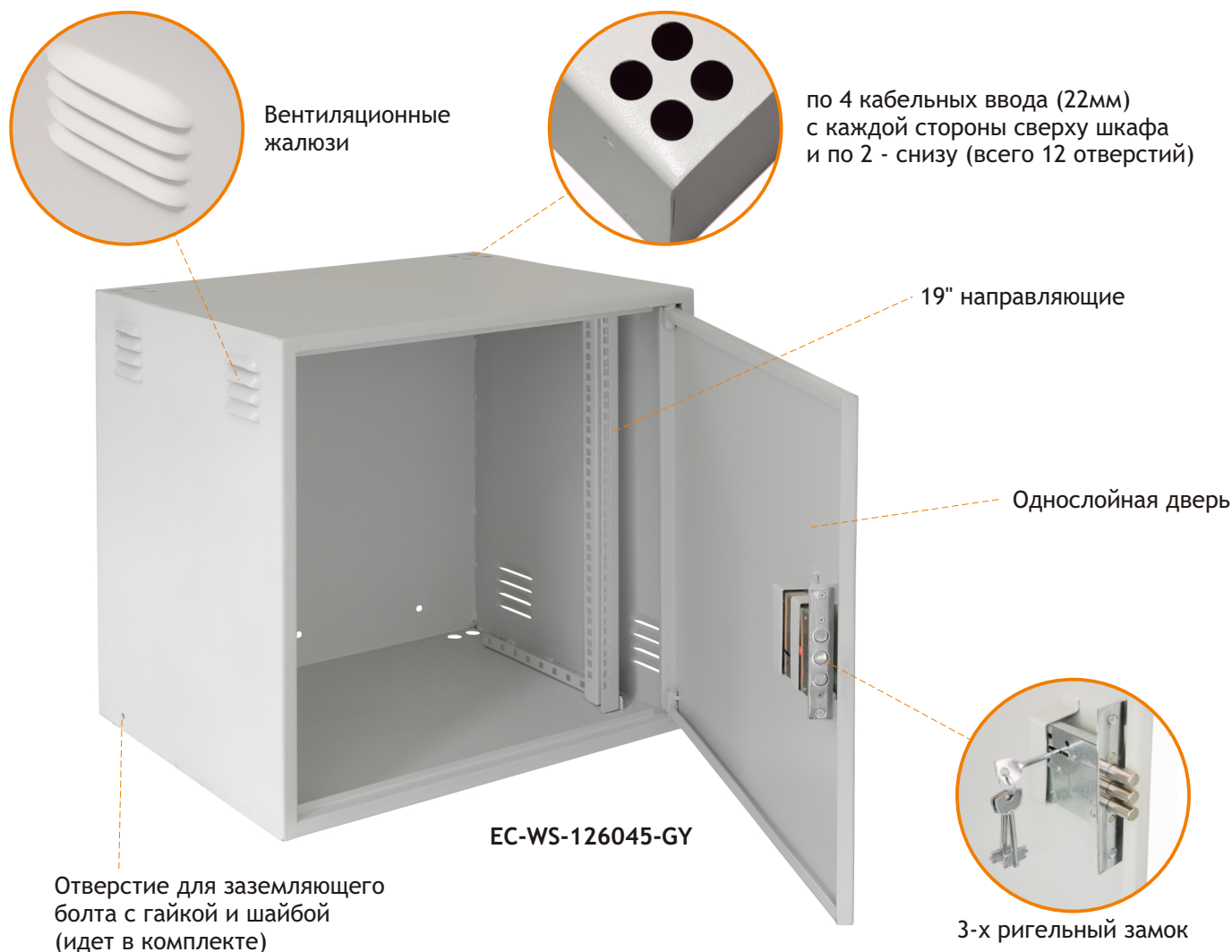
Базовая комплектация:

| | |
|--------------|-------|
| Шкаф | 1 шт. |
| Направляющие | 2 шт. |
| Ключи | 3 шт. |

Сопутствующие товары:

| |
|--|
| Крепежный комплект (винт, шайба, гайка): TLK-FPPF-50, уп-ка 50шт. |
| Блоки электрических розеток 19" на 8 гнезд: TLK-RS08P2-BK, TLK-RS08MF1-BK |

Производитель оставляет за собой право изменять внешний вид и характеристики товара, не снижая его потребительских свойств.



ХАРАКТЕРИСТИКИ

| | |
|---------------------------------------|---|
| Артикул | EC-WS-126045-GY |
| Вместимость, U (44,45мм) | 12 |
| Габариты, ШxВxГ, мм | 600x605x450 |
| Полезная глубина, мм | 445 |
| Каркас | Листовая сталь 2мм |
| Дверь | Однослойная, листовая сталь 2мм |
| Поворотная рама с 19" направляющими | Листовая сталь 2мм |
| Степень защиты | IP20 |
| Допустимая распределительная нагрузка | 100 кг |
| Покрытие стали | Порошковое, ударпрочное, полимерно-эпоксидное |
| Цвет | Светло-серый, RAL 7035 |

*Возможны другие цвета покрытия по индивидуальному заказу

ТАБЛИЦА СОВМЕСТИМЫХ АКСЕССУАРОВ TLK

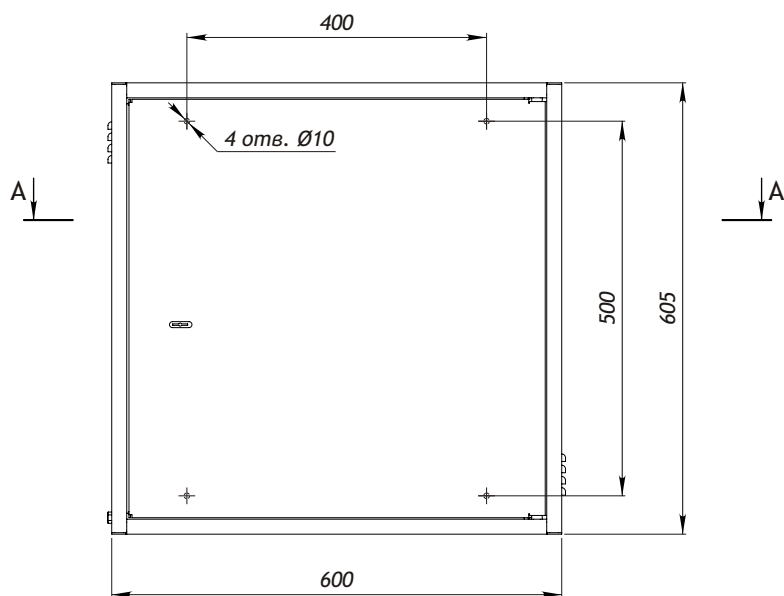
| Артикул | Наименование |
|-----------------|--|
| TLK-SHFR-200-BK | Полка 19" фронтальная 2U, глубиной 200мм, черная |
| TLK-SHFR-200-GY | Полка 19" фронтальная 2U, глубиной 200мм, серая |

ТАБЛИЦА ЗАКАЗА

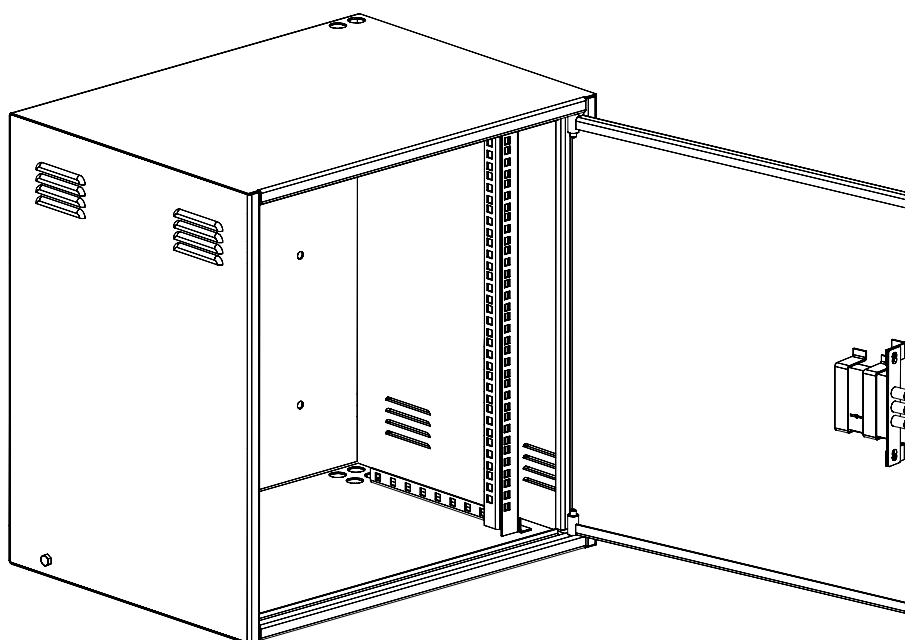
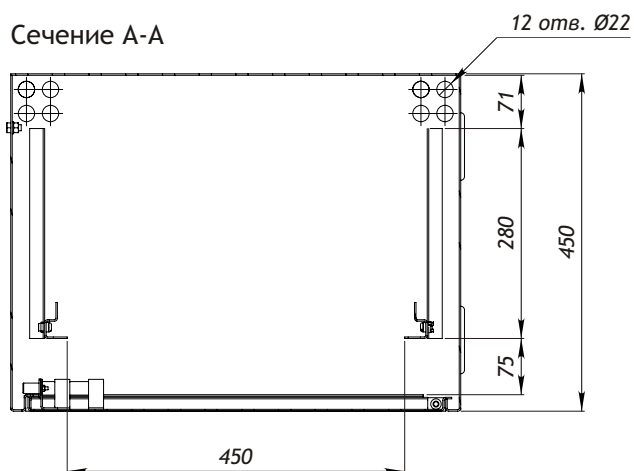
| Артикул | Вместимость, U (44,45мм) | Цвет | Ширина, мм | Высота, мм | Глубина мм внешняя/полезная | Объем с упаковкой, м3 | Масса с упаковкой, кг |
|-----------------|--------------------------|--------------|------------|------------|-----------------------------|-----------------------|-----------------------|
| EC-WS-126045-GY | 4 | Светло-серый | 600 | 605 | 450/445 | 0,013 | 28 |

Производитель оставляет за собой право изменять внешний вид и характеристики товара, не снижая его потребительских свойств.

ЧЕРТЕЖИ



Сечение А-А



Производитель оставляет за собой право изменять внешний вид и характеристики товара, не снижая его потребительских свойств.