

ДВЕРНОЙ БЛОК ВИДЕОДОМОФОНА

DVC-412C

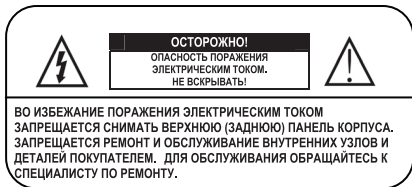
ИНСТРУКЦИЯ ПО ЭКСПЛУАТАЦИИ

Перед началом установки
оборудования следует внимательно
изучить данную инструкцию



DVC

ОСТОРОЖНО!



Данный символ используется для предупреждения пользователя о наличии внутри корпуса устройства опасно высокого напряжения, которое может вызвать поражение электрическим током.

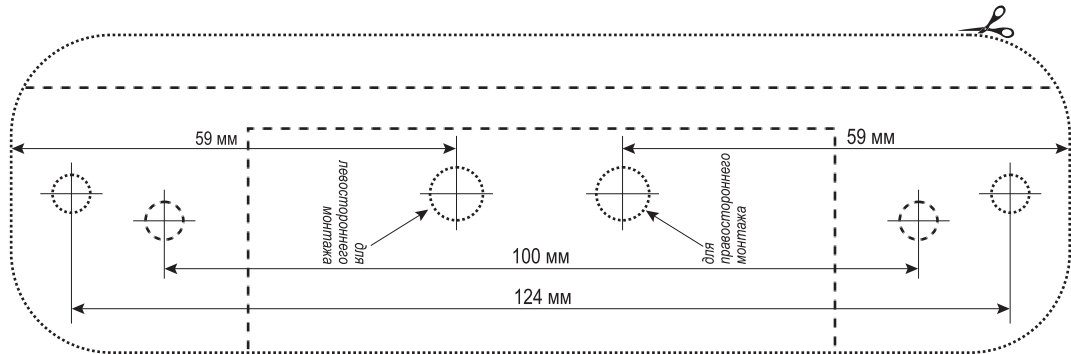


Данный символ в виде восклицательного знака, заключенного в треугольник, предназначен для предупреждения пользователя о наличии в прилагаемой документации важных указаний по эксплуатации и обслуживанию (ремонту) устройства.

Содержание

Шаблон для монтажа	3
Особенности	5
Состав изделия	6
Конструкция и габаритные размеры	7
Уголок	8
Установка	9
Кабели	10
Технические характеристики	11
Гарантийные обязательства	12

Шаблон для монтажа



..... контур панели

----- контур уголка



dve

Особенности

- Компактная и простая в установке конструкция
- Совместимость с различными типами мониторов без дополнительных регулировок
- Встроенная инфракрасная подсветка для работы в ночное время
- Встроенный аудиопроцессор
 - схема громкой связи с голосовой активацией
- Встроенное реле замка
- Защищенный ударопрочным стеклом объектив видеокамеры
- Антивандальное исполнение корпуса
- 3 варианта окраски корпуса
 - чёрный, серебристый, кирпичный

Совместимые устройства

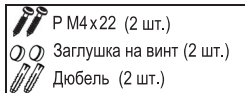
Дверной блок видеодомофона DVC-412C предназначен для скрытого наблюдения за входной зоной, организации голосовой связи с посетителем и дистанционного отпирания замка двери. Данная модель совместима с мониторами большинства производителей, представленных на российском рынке (COMMAX, HYUNDAI TELECOM, KOCOM, TOR-NET, QUANTUM, POLYVISION, KENWEI, GARDI (GRD-SYSTEMS) и т.д.)

Состав изделия

Убедитесь в наличии всех деталей, входящих в состав изделия:



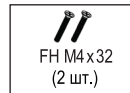
Дверной блок



Руководство по эксплуатации



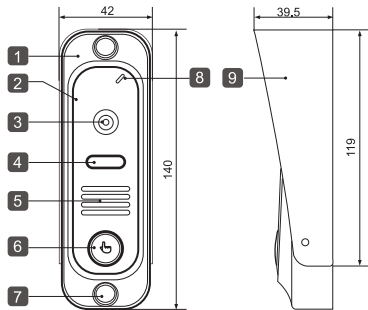
Козырёк



Уголок

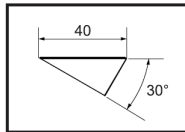
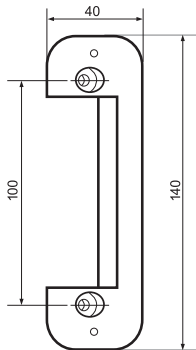
Конструкция и габаритные размеры

1. Корпус
2. Декоративная планка
3. Объектив видеокамеры
4. Окно инфракрасной подсветки
5. Отверстие динамика
6. Кнопка вызова
7. Заглушка на винт
8. Микрофон
9. Козырёк



(ед. изм.: мм)

Уголок

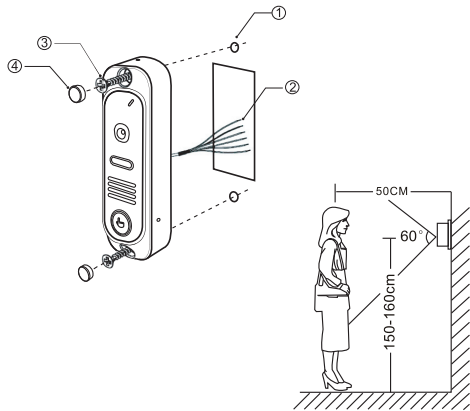


Модель **DVC-412C** комплектуется уголком, который используется для крепления изделия под углом 30° к плоскости установки.

Уголок крепится к стене саморезами (Т1 4x40), а устройство устанавливается на него и закрепляется двумя винтами (М4x22).

Установка

схема монтажа



Дверной блок устанавливают на стену возле двери или на неподвижную створку двухстворчатой двери при условии отсутствия сильных вибраций створки.

- ① Просверлить два отверстия диаметром 5 мм.
- ② Подсоединить провода дверного блока к кабелю монитора.
- ③ Прикрепить дверной блок к стене двумя винтами (прилагаются).
- ④ Закрывать головки винтов заглушками для защиты от взлома

Кабели

Цвет провода	Сигнал	Примечание
жёлтый	Видео	
синий	Аудио	
красный	+12В	
чёрный	общий	
коричневый	Замок 1	нормально разомкнутые сухие контакты реле отпирания замка
белый	Замок 2	

Длина кабеля	Диаметр кабеля	Примечание
до 50 м	0,65 мм ² (AWG22)	При длине линии более 30 метров рекомендуется использовать два коаксиальных кабеля типа RG-75



Примечание

Изображение, передаваемое с вызывной панели на монитор, может быть нечётким из-за воздействия осадков типа дождя или снега или из-за загрязнения глазка видеокамеры. Это нужно учитывать при выборе места для установки



Осторожно!

Кабель видеодомофона рекомендуется прокладывать на расстоянии не менее 0,5 м от силовых кабелей, чтобы избежать помех, ухудшающих качество изображения



Осторожно!

Неправильное подключение может привести к выходу из строя блока камеры или монитора

Технические характеристики

Параметр	DVC-412C
Матрица	1.3" (PC 6030)
Эффект. пикселей	648x488
Система	PAL
Частота развёртки	15.625 кГц (гор.), 50 Гц (верт.)
Разрешение	420ТВЛ
Электронный затвор	1/50 - 1/100 000 с
Синхронизация	встроенная
Мин. освещённость	0 лк (ИК-подсветка включена)
Объектив	f = 3,7 мм
Угол обзора	92°

Выход видеосигнала	1.0В, 75 Ом	
Напряжение питания	12В пост. ±10%	
Подключение	4-х проводное	
Реле электр. замка	3А/30В пост.	
Подсветка кнопки вызова	да	нет
Диап. раб. температур	-40 ~ 50°C	
Габаритные размеры	42мм (Ш) x 140мм (В) x 30мм (Г)	
Масса	200 г	

Гарантийные обязательства

Предприятие-изготовитель гарантирует работу изделия в течение 12 месяцев с момента реализации при соблюдении условий монтажа и эксплуатации, изложенных в настоящем руководстве.

При отсутствии документов, подтверждающих дату реализации, гарантийный срок исчисляется от даты изготовления. Гарантийный ремонт не производится, если устройство вышло из строя вследствие не соблюдения указаний, приведенных в настоящем руководстве, наличии механических повреждений, нарушении гарантийных пломб.

Наименование		Дверной блок видеодомофона	Покупатель	Ф.И.О.	
Модель				Тел.	
Серийный номер				Адрес	
Срок гарантии			Продавец	Ф.И.О.	
Продажа	Дата			Тел.	
	Цена			Адрес	

DVC