



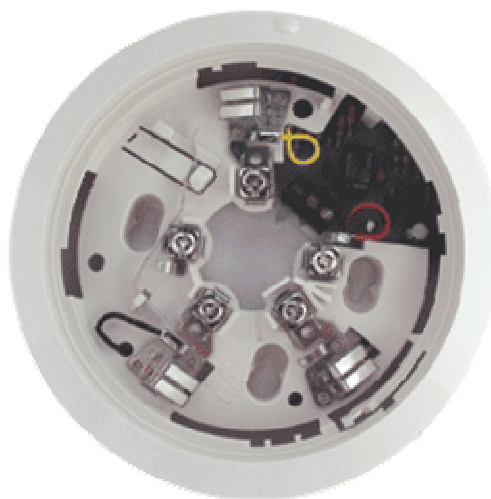
## B312RL

### Общая характеристика

Базовое основание B312RL предназначено для подключения пожарных извещателей серии ПРОФИ и извещателя 1151E к шлейфу сигнализации по 4-х проводной

схеме с использованием релейного модуля EOLR-1 в качестве оконечного элемента

- База B312RL рассчитаны на номинальное напряжение 12В
- Выходной сигнал "Пожар" формируется переключением контактов реле, возможно использование либо нормально замкнутых, либо нормально разомкнутых контактов
- Предусмотрена возможность проверки правильности монтажа шлейфа до установки извещателей
- Имеются контакты для подключения выносного оптического сигнализатора (ВОС), например типа RA400Z
- Возможна механическая блокировка извещателей в базовых основаниях, затрудняющая их несанкционированное снятие и обеспечивающая надежное крепление в условиях транспортной тряски при установке на подвижных объектах



### Описание

Базовое основание **B312RL** предназначено для подключения дымовых извещателей серии ПРОФИ и извещателя 1151E к приемно-контрольным приборам пожарных и охранно-пожарных систем (ПКП) по 4-х проводной схеме, с отдельными сигнальными цепями и питания, или по 2-х проводной схеме. Формирование выходного сигнала производится переключением контактов реле в соответствии с изменением режима извещателя. Управляется реле непосредственно током потребления извещателя. Базовое основание B312RL не имеет функции автоматического сброса режима «Пожар» извещателя. База B312RL рассчитана на номинальное напряжение 12В.

Между выводами базы 2 и 3, обеспечивающими разрыв шлейфа при снятии извещателя, установлен подпружиненный контакт, фиксирующийся в замкнутом и разомкнутом состояниях. Замыкание этих контактов в установленных и подключенных базах позволяет проверить (прозвонить) шлейфы сигнализации до установки извещателей. Размыкание контактов 2, 3 происходит автоматически при установке извещателя.

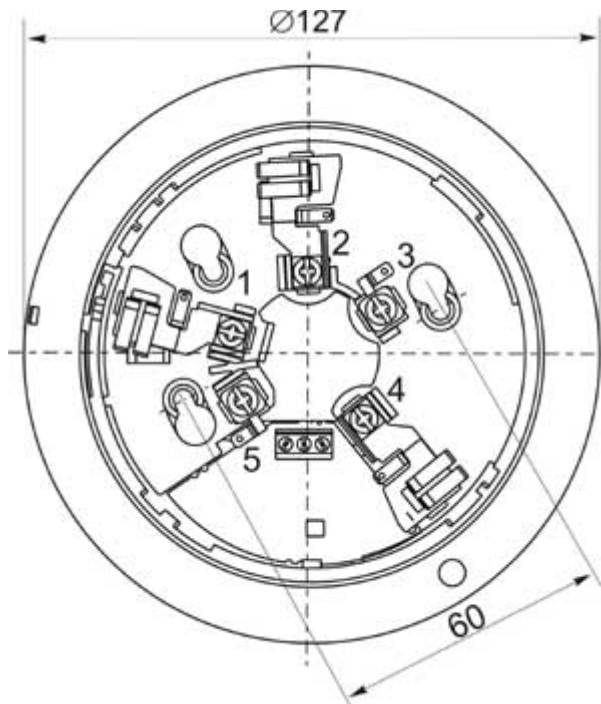
В базовом основании установлены невыпадающие винтовые контакты для подключения шлейфа и выносного оптического сигнализатора, например типа RA400Z. Все базы поставляются с винтами, зафиксированными в максимально открученном положении. Винты имеют универсальные шлицы. Контакты реле выведены на отдельную колодку. Винтовые контакты базового основания допускают подключение проводников с максимальным сечением не более 2,5 мм<sup>2</sup>, а выходные контакты реле - одножильных проводников сечением не более 1,5 мм<sup>2</sup>, а многожильных - не более 1 мм<sup>2</sup>.

База B312RL позволяет защитить извещатель от несанкционированного извлечения и обеспечивают надежное крепление в условиях транспортной тряски при их установке на подвижных объектах. После активизации функции защиты извещатель может быть снят только с использованием инструмента в соответствии с инструкцией.

### Чертежи баз с установочными размерами

### Технические характеристики

Напряжение питания	10-15В
Ток в дежурном режиме (без тока извещателя)	1 мкА
Ток в режиме ПОЖАР для серии ПРОФИ	27 - 41 мА, при 12 В
Ток в режиме ПОЖАР для серии 100	37 - 51 мА, при 12 В
Ток ВОС	6 мА
Сопротивление замкнутых контактов, не более	0,1 Ом
Максимальный ток контактов реле	1 А, при 30В
Диаметр базы	127 мм



Высота базы	29 мм
Вес базы, не более	96 г
Диапазон рабочих температур	-30°C +70°C
Допустимая относительная влажность	95 %

Релейные базы В312RL и В312NL – диаметр 127 мм. Базы В312RL, В312NL имеют одну пару крепежных отверстий с расстоянием между центрами 60 мм.

**Схема подключения баз В312RL, В312NL с реле к охранно-пожарным ПКП по 4-х проводной схеме с отдельными цепями питания и сигнала**

