

МОДУЛЬ ПОРОШКОВОГО ПОЖАРОТУШЕНИЯ

**МПП (р)-2,5-И-ГЭ-УХЛ кат.3.1
ТУ 4854-004-40302231-97**

ВЗРЫВОЗАЩИЩЕННЫЙ



“Буран-2,5взр”[®]

**ПАСПОРТ И РУКОВОДСТВО
ПО ЭКСПЛУАТАЦИИ**



ОП014



ОГЛАВЛЕНИЕ

1. Назначение изделия.....	1
2. Технические характеристики.....	1
3. Комплектность.....	1
4. Устройство и принцип работы.....	2
5. Требования безопасности.....	2
6. Подготовка МПП к работе и размещение его на объектах.....	3
7. Техническое обслуживание МПП.....	3
8. Условия транспортировки и хранения.....	4
9. Гарантия предприятия - изготовителя.....	4
9. Свидетельство о приемке.....	4

1. Назначение изделия.

Модуль порошкового пожаротушения “БУРАН-2,5взр” (далее по тексту - МПП) предназначен для локализации и тушения пожаров класса А, В, С, а также пожаров, возникающих в электрооборудовании находящемся под напряжением во взрывоопасных зонах помещений и наружных установок согласно гл.7.3. “Правил устройства электроустановок” (ПУЭ) и других нормативных документов, регламентирующих применение электрооборудования во взрывоопасных зонах. МПП является основным элементом для построения модульных автоматических установок порошкового пожаротушения. МПП не тушит возгорания щелочных и щелочно - земельных металлов и веществ, горящих без доступа воздуха.

Модуль относится к классу стационарных огнетушителей; не содержит озоноразрушающих веществ.

2. Технические характеристики.

- 2.1. Уровень и вид взрывозащиты.....2ExdsIIBT3X
2.2. Степень защиты от внешних воздействий.....IP54
2.3. Класс изделия по способу защиты человека от поражения электрическим током.....III
2.4. Количество огнетушащего порошка, типа ABC, кг.....1,95 ± 0,05
2.5. Полная масса заряженного МПП, кг.....3,6 ± 0,1
2.6. Габаритные размеры с установочным кронштейном, мм:
- диаметр.....250 ± 5
- высота.....170 ± 5
2.7. Огнетушащая способность МПП при высоте его установки 3,0 ± 0,5 м:
а) при тушении очагов пожаров класса А:
- защищаемый объем, м³, до.....18,0
- защищаемая площадь, м², до.....7,0
б) при тушении очагов пожаров класса В:
- защищаемый объем, м³, до.....16,0
- защищаемая площадь, м², до.....7,0
- максимальный ранг очага пожара класса В.....34В
2.8. Электрические параметры пускового устройства модуля:
- электрическое сопротивление должно быть, Ом.....от 8 до 18
- минимальный пусковой ток, А, не менее.....0,1
- максимальный пусковой ток, А, не более.....0,6
2.9. Безопасный ток проверки цепей электропуска, мА, не более.....20
2.10. Время срабатывания, с, не более.....2
2.11. Время действия, с, не более.....0,5
2.12. Температурные условия эксплуатации, °С.....от - 50 до + 50
2.13. Коэффициент неравномерности распыления порошка, K₁ (НПБ-88-2001*).....1,0
2.14. Коэффициент, учитывающий степень негерметичности помещения при расчетах пожаротушения по площади, K₄ (НПБ-88-2001*).....1,0

3. Комплектность.

В комплект поставки входят:

- МПП(р)-2,5-И-ГЭ-УХЛ кат. 3.1 ТУ 4854-004-40302231-97 “БУРАН-2,5Взр” взрывозащищенный с кронштейном крепления.....1шт.
- скоба крепления.....1шт.
- паспорт и руководство по эксплуатации (на каждый МПП).....1шт.

4. Устройство и принцип работы.

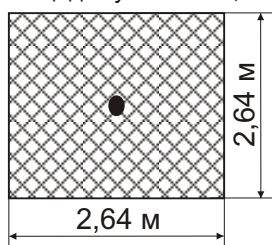
МПП состоит из металлического корпуса, выполненного из двух сферообразных частей, плотно соединенных между собой, в котором находится огнетушащий порошок, газообразователь и электрический активатор. МПП подвешивается в верхней части (на потолке) защищаемого объекта над возможным очагом возгорания. При подаче импульса электрического тока на активатор происходит запуск газогенерирующего элемента с интенсивным газовыделением, что приводит к нарастанию давления внутри корпуса модуля, разрушению мембраны без образования осколков и выбросу огнетушащего порошка в зону горения.

Масштабное изображение конфигурации распыла порошка, в котором достигается тушение, приведено на рис. 1.

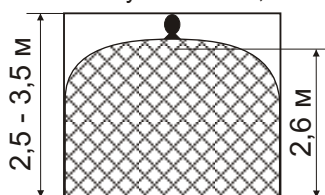
рис.1. Масштабное изображение конфигурации распыла порошка.

Огнетушащая способность МПП на очагах класса А

площадь тушения - $7,0\text{ м}^2$

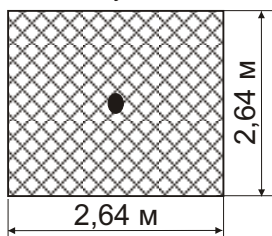


объем тушения - $18,0\text{ м}^3$

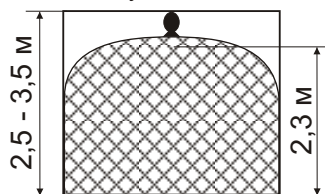


Огнетушащая способность МПП на очагах класса В

площадь тушения - $7,0\text{ м}^2$



объем тушения - $16,0\text{ м}^3$



5. Требования безопасности.

5.1. Запрещается:

- Подключать МПП к любым источникам электропитания до его штатного монтажа на объекте.
- Выполнять любые виды работ с МПП, подключенным к действующей, но не обесточенной электрической линии запуска модулей (модуля).

- Хранить и размещать МПП вблизи нагревательных приборов на расстоянии менее 2 м и в местах, не защищенных от попадания прямых солнечных лучей.
 - Подвергать МПП ударам, приводящим к деформации корпуса или его разгерметизации.
 - Эксплуатировать МПП при повреждениях мембраны (вмятин диаметром более 15 мм, царапин с “задирам” материала мембраны, сквозных пробоин и др.)
 - Размещать между МПП и защищаемой площадью экранирующие предметы.
 - Проводить любые испытания МПП без согласования с предприятием-изготовителем.
- 5.2. При уборке огнетушащего порошка в случае несанкционированного (случайного) или штатного срабатывания модуля необходимо соблюдать требования безопасности, изложенные в нормативно-технической документации на огнетушащий порошок. Утилизация отходов огнетушащего порошка осуществляется согласно инструкции “Утилизация и регенерация огнетушащих порошков” М. ВНИИПО, 1988, 25с.
- 5.3. Выбрасываемый при срабатывании модуля порошок не оказывает вредного воздействия на одежду, не вызывает порчу имущества и легко убирается пылесосом.
- 5.4. Элемент строительной конструкции, на который крепится МПП, должен выдерживать статическую нагрузку не менее 20 кг.
6. Подготовка МПП к работе и размещение его на объектах.

Вынуть МПП из упаковки и произвести визуальный осмотр на предмет целостности корпуса, мембраны и пломбовой наклейки. Перед установкой поворачивать вручную МПП (2-4 оборота) вокруг вертикальной оси, чтобы уровень порошка в нем занял горизонтальное положение. С помощью скобы крепления установить модуль в верхней части защищаемого объекта над местом возможного загорания.

При необходимости установки 2-х и более модулей они размещаются равномерно по площади потолка или верхней части защищаемого объекта.

Для предотвращения несанкционированного срабатывания от внешних электромагнитных наводок (разряд молнии, работа электросварки и др.) рекомендуется прокладку шлейфов запуска модулей производить экранированным кабелем, который должен иметь наружную изоляцию. Экран кабеля, корпуса модулей и пусковых устройств должны заземляться.

Возможно использование специальных устройств или схем, компенсирующих влияние полей.

При проектировании электрических линий запуска модулей, следует предусмотреть меры исключающие возникновение токов наводок, которые могут привести к несанкционированному запуску модулей.

Общий вид модуля и скобы крепления приведены на рис.2.

Схема подключения модуля к шлейфу запуска приведена на рис.3.

- ВНИМАНИЕ:**
1. Во избежание повреждения мембраны категорически запрещено класть МПП на любую поверхность с опорой на мембрану.
 2. МПП не предназначен для установки на стенах помещения.

7. Техническое обслуживание МПП.

7.1. Специального технического обслуживания не требуется.

7.2. Один раз в три месяца внешним осмотром проверяется отсутствие на нижней части корпуса трещин, сквозных отверстий, вмятин диаметром более 15 мм.

При обнаружении указанных дефектов МПП необходимо заменить.

- 7.3. Корпус МПП периодически очищать от пыли и грязи увлажненной ветошью.
- 7.4. Проверка качества огнетушащего порошка в течении всего срока службы не требуется.
8. Условия транспортировки и хранения.
- 8.1. Допускается транспортирование модуля всеми видами транспорта в соответствии с "Правилами перевозки грузов...", действующими на соответствующем виде транспорта. Транспортирование модулей воздушным транспортом допускается только в герметичных отсеках самолетов.
- 8.2. Модуль хранить в улакованном виде в сухих помещениях на стеллажах, исключая попадание на них атмосферных осадков.
9. Гарантия предприятия - изготовителя.
- 9.1. Предприятие - изготовитель гарантирует соответствие МПП требованиям технических условий при соблюдении потребителем требований настоящего паспорта.
- 9.2. Гарантийный срок эксплуатации МПП - 5 лет со дня приемки ОТК.
- 9.3. Срок службы МПП - 10 лет со дня выпуска.
- 9.4. При нарушении пломбовой наклейки на корпусе модуля претензии по гарантийным обязательствам предприятием изготовителем не принимаются

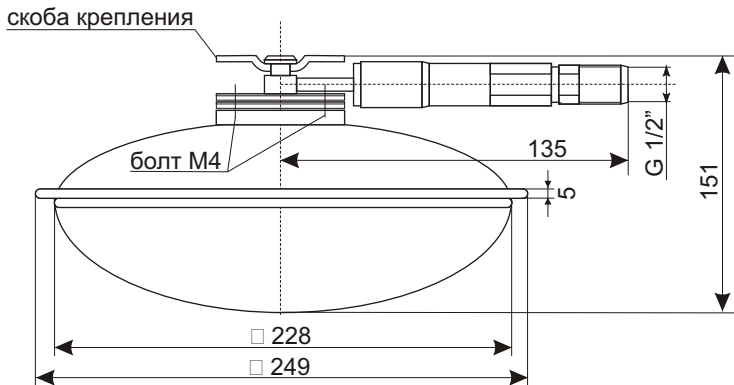
10. Свидетельство о приемке.

МПП полностью соответствует ТУ 4854-004-40302231-97.

Дата выпуска

ОТК

рис.2. Общий вид МПП(р)-2,5.



Скоба крепления МПП(р)-2,5.

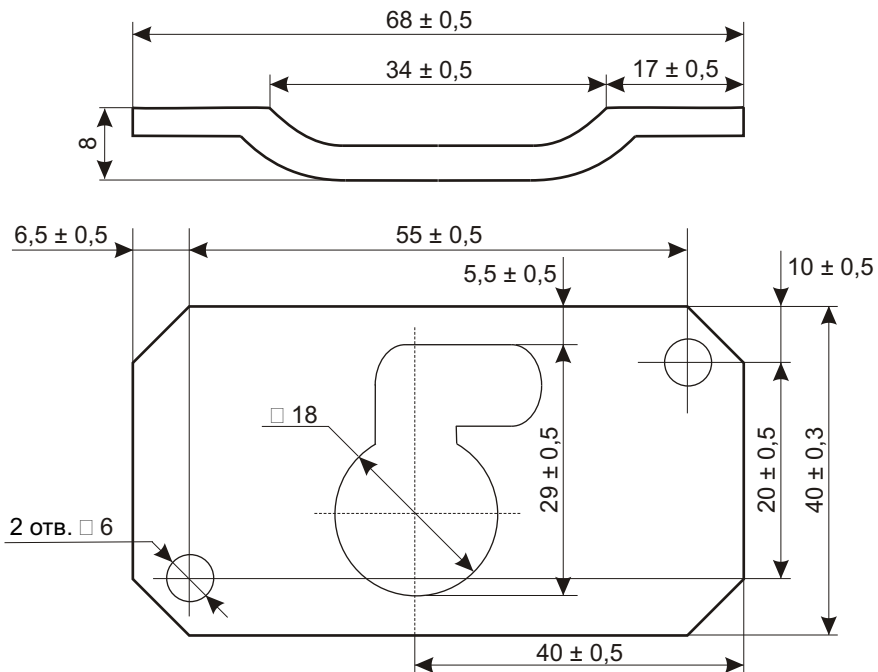
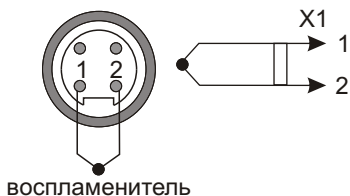


рис.3. Схема подключения МПП(р)-2,5 к шлейфу пуска.



ПРЕДПРИЯТИЕ - ИЗГОТОВИТЕЛЬ:

ООО "ЭПОТОС 1"

127349, Москва, Алтуфьевское шоссе, дом 102-б

Тел.: (495) 916-6109, 916-6116

Факс: (495) 916-6930

www.epotos.ru

info@epotos.ru