



НАУЧНО-ПРОИЗВОДСТВЕННОЕ ОБЪЕДИНЕНИЕ

**СПЕКТРОН**

Согласовано:  
ФГУП «ВНИИФТРИ»  
ОС ВСИ «ВНИИФТРИ»

**Руководство по эксплуатации  
ИЗЛУЧАТЕЛЬ ТЕСТОВЫЙ  
ВЗРЫВОЗАЩИЩЕННЫЙ  
«ИТ-12-Exd»**



## **ВНИМАНИЕ!**

*Перед началом работы с излучателем тестовым взрывозащищенным «ИТ-12-Exd» внимательно ознакомьтесь с руководством по эксплуатации. На время тестирования извещателей в обязательном порядке отключить оборудование пожаротушения.*

### **1. ОПИСАНИЕ**

Излучатель тестовый взрывозащищенный «ИТ-12-Exd» (в дальнейшем – излучатель) предназначен для дистанционной проверки работоспособности извещателей пожарных пламени серии «Спектрон-601-Exd» с датой выпуска от 01.01.2017 года и позднее.

Излучатель выполнен в соответствии с требованиями на взрывозащищенное оборудование подгруппы ПА, ПВ, ПС по ТР ТС 012/2011, ГОСТ 30852.0 (МЭК 60079-0), ГОСТ 30852.1 (МЭК 60079-1) и соответствует маркировке взрывозащиты **1ExdIICT6**.

Излучатель предназначен для эксплуатации во взрывоопасных зонах помещений и наружных территорий согласно классификации главы 7.3. ПУЭ, ГОСТ 30852.9, ГОСТ 30852.13 и других директивных документов, регламентирующих применение оборудования во взрывоопасных зонах.

Излучатель выполнен в корпусе из алюминия марки Д16, имеет степень защиты оболочкой IP68 от воздействия внешней среды. Корпус излучателя покрыт порошковой краской черного цвета.

### **2. ТЕХНИЧЕСКИЕ ХАРАКТЕРИСТИКИ**

Таблица 1

Характеристика	Значение
Напряжение питания (2 аккумуляторные батареи 3,75V), В	6-8
Ток потребления, не более, мА	100
Расстояние до чувствительного элемента извещателя, м	25
Степень защиты оболочки, IP	68
Температура эксплуатации, °С	-40 ÷ +60
Относительная влажность воздуха, %	100% при +40°С
Температура транспортировки и хранения, °С	-40 ÷ +60
Время непрерывной работы, ч	50*
Масса, кг	1,1

\* – при температуре эксплуатации ниже 0°С время работы излучателя может снизиться.

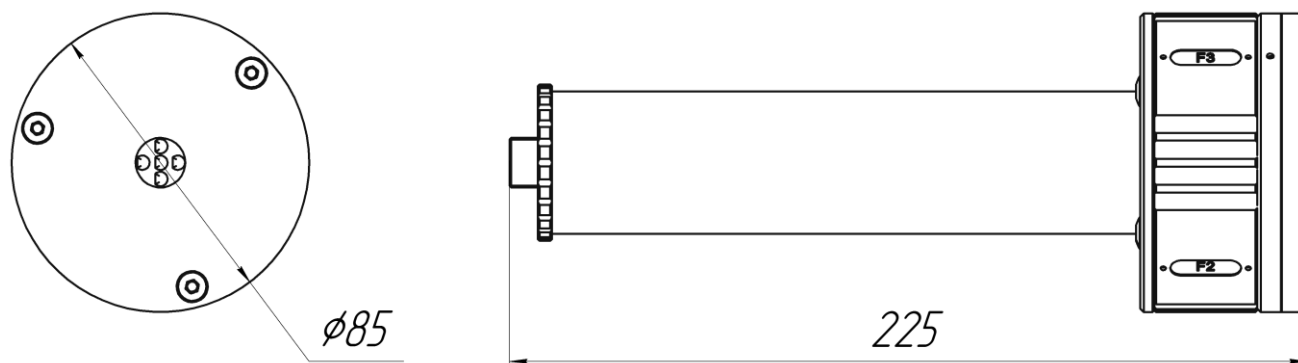


Рисунок 1 – Габаритные размеры излучателя

### 3. ОБЩАЯ ИНФОРМАЦИЯ ПО ПРИМЕНЕНИЮ

#### 3.1. УСТРОЙСТВО И ПРИНЦИП РАБОТЫ

Излучатель представляет собой алюминиевый корпус, состоящий из отражателя, платы электронной со светодиодами, переключателя режима работы и крышки батарейного отсека, см. рисунок 2. Отсек с аккумуляторной батареей залит компаундом.

В излучателе предусмотрены следующие режимы работ:

- проверка перехода извещателя в режим «Пожар»
- проверка перехода извещателя в режим «Неисправность»
- проверка запыленности стекла – в автоматическом режиме.

#### ***ВНИМАНИЕ!***

*На время тестирования извещателей в обязательном порядке отключить оборудование пожаротушения*

Тестирование извещателя производить с расстояния не более 25 м.

При тестировании как можно точнее совместить ось излучателя с направлением на извещатель. Подойти к извещателю как можно ближе, если соседние извещатели установлены в непосредственной близости с тестируемым.

#### **3.2 Режим «Пожар»**

Убедиться, что тестируемый извещатель находится в дежурном режиме по состоянию светодиодного индикатора.

Включить излучатель поворотом переключателя до совмещения метки на корпусе с надписью «F1» или «F2» или «F3» (рис. 2), светодиоды при этом должны мигать. Направить излучатель на лицевую поверхность извещателя. Удерживать излучатель до момента перехода извещателя в

режим «Пожар». При этом индикатор извещателя переключится в режим постоянного свечения. Реле ПОЖАР отключено.

***ВНИМАНИЕ!***

*Удерживать включенный излучатель не более 28 секунд, т.к. по истечение этого времени в извещателе активируется реле ПОЖАР.*

Для выключения излучателя повернуть переключатель до щелчка, чтобы метка на корпусе не совпадала с надписями «F1», «F2», «F3» или «F4», светодиоды при этом должны погаснуть (между режимами «F» положение переключателя – «отключено»).

После выключения излучателя извещатель автоматически переключится в режим «Дежурный».

При тестировании режима «Пожар», если запыленность стекла достигла критического значения, извещатель перейдет в «Неисправность» со срабатыванием реле НЕИСПРАВНОСТЬ и соответствующей индикацией светодиода.

### **3.3 Режим «Неисправность»**

Убедиться, что тестируемый извещатель находится в дежурном режиме по состоянию светодиодного индикатора.

Включить излучатель поворотом переключателя до совмещения метки на корпусе с надписью «F4» (рис. 2), светодиоды при этом должны мигать. Направить излучатель на лицевую поверхность извещателя. Удерживать излучатель до момента перехода извещателя в режим «Неисправность». При этом индикатор извещателя переключится в режим частого мигания. Реле НЕИСПРАВНОСТЬ отключено.

***ВНИМАНИЕ!***

*Удерживать включенный излучатель не более 28 секунд, т.к. по истечение этого времени в извещателе активируется реле НЕИСПРАВНОСТЬ.*

Для выключения излучателя повернуть переключатель до щелчка, чтобы метка на корпусе не совпадала с надписями «F1», «F2», «F3» или «F4», светодиоды при этом должны погаснуть (между режимами «F» положение переключателя – «отключено»).

После выключения излучателя извещатель автоматически переключится в режим «Дежурный».

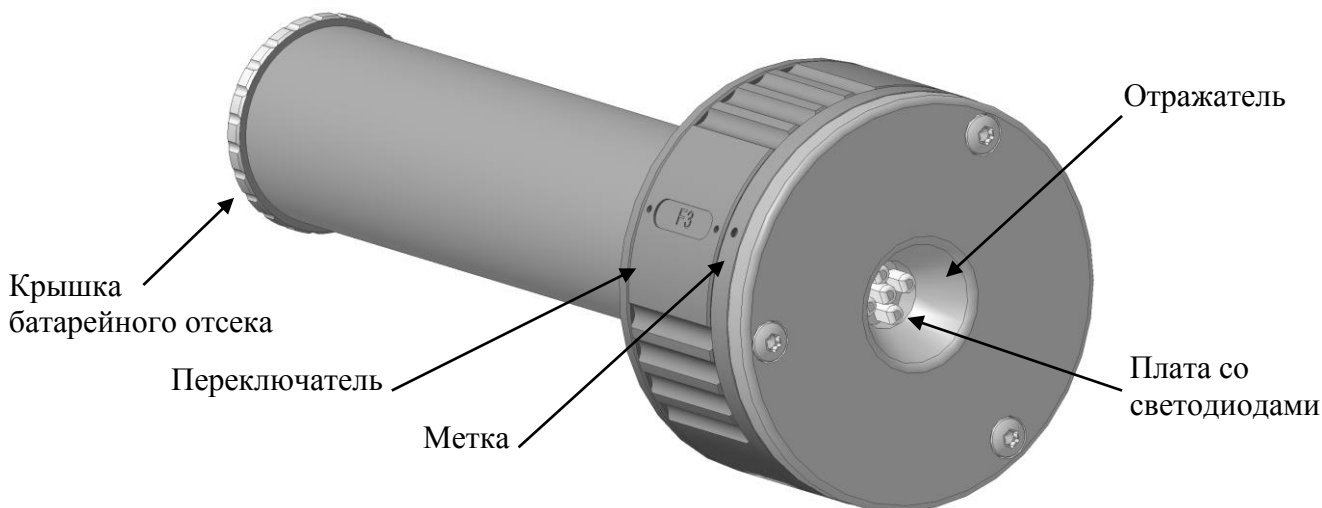


Рисунок 2 – Внешний вид излучателя

### 3.2. ЗАРЯД АККУМУЛЯТОРНЫХ БАТАРЕЙ

#### ***ВНИМАНИЕ!***

*Заряд аккумуляторных батарей производить только вне взрывоопасной зоны.*

Для заряда аккумуляторных батарей необходимо:

1. Убедитесь, что излучатель выключен (метка на корпусе не совпадает с надписями «F1», «F2», «F3» или «F4» на переключателе, светодиоды не горят).
2. Убедитесь, что аккумуляторная батарея имеет температуру от 0°C до +45°C.
3. Открутить крышку батарейного отсека, см. рисунок 2.
4. Подключить адаптер для подзарядки (входит в комплект поставки) от сети 220В, 50Гц к разъему излучателя. Время заряда аккумуляторных батарей составляет не менее 2,5 ч.
5. Отсоединить адаптер для подзарядки и закрутить крышку батарейного отсека ключом на «19» до момента сжатия уплотнительного кольца.

#### ***ПРИМЕЧАНИЕ***

*Перед использованием излучателя зарядить аккумуляторные батареи. При длительном хранении емкость аккумуляторных батарей снижается за счет саморазряда.*

### **3.3. УСЛОВИЯ БЕЗОПАСНОЙ ЭКСПЛУАТАЦИИ**

Монтаж и эксплуатация изделия должна осуществляться в соответствии с требованиями руководства по эксплуатации, главы 7.3 «Правил устройства электроустановок», ГОСТ 30852.0, ГОСТ 30852.1.

Соблюдение правил техники безопасности является необходимым условием безопасной работы и эксплуатации излучателя.

К эксплуатации излучателя должны допускаться лица, прошедшие производственное обучение, аттестацию квалификационной комиссии, ознакомленные с настоящим руководством по эксплуатации и прошедшие инструктаж по безопасному обслуживанию.

Все работы по обслуживанию излучателя, связанные со снятием крышки аккумуляторного отсека должны производиться только во вне взрывоопасной зоны.

Ответственность за соблюдение техники безопасности возлагается на обслуживающий персонал.

Взрывобезопасность излучателя обеспечивается:

- видом взрывонепроницаемая оболочка «d»;
- в соответствии с требованиями ГОСТ 30852.1 токоведущие и искрящие части заключены во взрывонепроницаемую оболочку, которая выдерживает давление взрыва и совместно со средствами защиты исключает передачу взрыва в окружающую взрывоопасную среду;
- крепление крышки батарейного отсека к корпусу – резьбовое.
- температура нагрева наружных поверхностей оболочки в нормальных режимах не превышает температур для электрооборудования соответствующего температурного класса по ГОСТ 30852.0;
- резьбовое соединение оболочки покрывают смазкой ЦИАТИМ-221 ГОСТ 9433;
- оболочка соответствует высокой степени механической прочности по ГОСТ 30852.0.

## **4. ОБНАРУЖЕНИЕ И УСТРАНЕНИЕ НЕИСПРАВНОСТЕЙ**

### ***ВНИМАНИЕ!***

*Излучатель не предназначен для компонентного ремонта пользователем.*

Если при включенном излучателе не горят светодиоды – необходимо провести процедуру зарядки аккумуляторных батарей в соответствии с разделом 3.2 «Заряд аккумуляторных батарей».

Если после заряда аккумуляторных батарей свечения светодиодов не восстановилось – необходимо обратиться в службу технической поддержки «НПО Спектрон».

## **5. РЕМОНТ И ВОЗВРАТ УСТРОЙСТВА**

Излучатель не предназначен для ремонта пользователем на местах использования. При возникновении проблем, следует обратиться в разделе 4 «Обнаружение и устранение неисправностей». При обнаружении неисправностей и дефектов, возникших по вине предприятия-изготовителя, потребителем составляется акт в одностороннем порядке с описанием неисправности. Излучатель с паспортом и актом направляется на предприятие-изготовитель.

Упаковка излучателя для транспортировки описана в разделе 7 «Транспортирование и хранение». При возврате излучателя следует направлять по адресу:

623700, Россия, Свердловская обл., г. Березовский, ул. Ленина, 2д.  
т/ф. (343)379-07-95.

## **6. ГАРАНТИИ ИЗГОТОВИТЕЛЯ**

Средний срок службы излучателя не менее 10 лет (не распространяются на входящие в состав излучателя аккумуляторные батареи).

Гарантийный срок службы излучателя 12 месяцев со дня продажи.

Получить бесплатно дополнительную гарантию 24 месяца через сервис ПРОДЛЕНИЕ ГАРАНТИИ <http://spectron-ops.ru/>.

Гарантийный ремонт с учётом требований ГОСТ Р МЭК 60079-19 или замена излучателя производится предприятием-изготовителем при условии соблюдения потребителем правил транспортирования, хранения и эксплуатации.

Предприятие-изготовитель не принимает претензий: если истек гарантийный срок эксплуатации; при отсутствии паспорта на излучатель; в случае нарушений инструкции по эксплуатации.

## 7. ТРАНСПОРТИРОВАНИЕ И ХРАНЕНИЕ

Излучатель, для транспортирования, должен быть упакован в заводскую тару или подходящий по размерам ящик (коробку) с обязательным применением воздушно-пузырчатой пленки, вспененного полиэтилена или другого амортизирующего материала. Если несколько изделий размещаются в одной коробке, то между ними обязательно предусмотреть изолирующие прокладки.

Излучатель может транспортироваться на любое расстояние, любым видом транспорта. При транспортировании должна быть обеспечена защита транспортной тары от атмосферных осадков.

Во время погрузочно-разгрузочных работ и при транспортировании, излучатель не должен подвергаться резким ударам и воздействиям атмосферных осадков. Способ укладки коробки с излучателем при транспортировании должен исключать возможность его бесконтрольного перемещения.

## 8. КОМПЛЕКТНОСТЬ

В комплект поставки излучателя входит:

- излучатель..... 1 шт.;
- адаптер для подзарядки от сети 220В, 50Гц..... 1 шт.;
- руководство по эксплуатации СПЕК.425411.300.100 РЭ..... 1 шт.;
- паспорт СПЕК.425411.300.100 ПС ..... 1 шт.

### АДРЕС ИЗГОТОВИТЕЛЯ

Россия,  
623700, Свердловская обл., г. Березовский, ул. Ленина, 2д.  
т/ф. (343)379-07-95.

[info@spectron-ops.ru](mailto:info@spectron-ops.ru) [www.spectron-ops.ru](http://www.spectron-ops.ru)



НАУЧНО-ПРОИЗВОДСТВЕННОЕ ОБЪЕДИНЕНИЕ

**СПЕКТРОН**