



ООО «НПО ЭТЕРНИС»



**Модуль пожаротушения
тонкораспыленной водой
«ТРВ-Гарант»-14,5-11 со степенью
взрывозащиты 1Exds[ia]ПВТ4/РВExds[ia]I**



**Паспорт, техническое описание и
Руководство по эксплуатации**

4854-501-96450512-2010 ПС

Москва 2014

Оглавление

1. Назначение изделия	3
2. Технические характеристики	4
3. Конструкция и принцип действия	6
4. Комплект поставки	11
5. Подготовка модуля к работе	12
6. Меры безопасности. Хранение и транспортирование.	17
7. Техническое обслуживание	18
8. Гарантии изготовителя	18
9. Свидетельство о приемке.	19
10. Сведения о перезарядке и освидетельствовании	19

1. Назначение изделия

Настоящий документ распространяется на модули : МУПТВ «ТРВ-Гарант»-14,5-ГЗ-ВД ТУ-4854-501-96450512-2010 (далее по тексту–модуль), во взрывозащищенном и рудничном исполнении со степенью взрывозащиты 1Exds[ia]ПВТ4/ РВExds[ia]I, имеющий название «ТРВ-Гарант» (вз)-14,5-11.

Модуль предназначен для тушения пожара класса «А», «В» и электрооборудования (до 1000В) в помещениях класса функциональной пожарной опасности Ф1-Ф5 (в соответствии со ст.32 Федерального закона №123 от 22 июля 2008 г.).

По основному конструкторскому документу модуль имеет следующие коды исполнения :

- «ТРВ-Гарант-14,5-11»-111. Коду 111 соответствует модуль во взрывозащищенном исполнении, с водопитателем газогенераторного типа, в комплекте с комбинированным, струйным насадком-распылителем ТРВ-85.

- «ТРВ-Гарант-14,5-11»-112. Коду 112 соответствует модуль во взрывозащищенном исполнении, с водопитателем газогенераторного типа, в комплекте с комбинированным, струйным насадком-распылителем ТРВ-60.

- «ТРВ-Гарант-14,5-11»-113. Коду 113 соответствует модуль во взрывозащищенном исполнении, с водопитателем газогенераторного типа, в комплекте с комбинированным, струйным насадком-распылителем ТРВ-40.

- «ТРВ-Гарант-14,5-11»-114. Коду 114 соответствует модуль во взрывозащищенном исполнении, с водопитателем газогенераторного типа, в комплекте с комбинированным, струйным насадком-распылителем ТРВ-60Вр.

Модуль применяется для защиты как отдельных пожароопасных участков (тушение локально-поверхностное), так и защиты всей площади и в зависимости от высоты размещений комплектуется насадками-распылителями ТРВ-85, ТРВ-60, ТРВ-40, ТРВ-60Вр .

Модуль не предназначен для тушения веществ, горение которых может происходить без доступа воздуха, а также щелочных и щелочно-земельных металлов, магния и их сплавов

Пуск модулей, применяющихся в автоматических установках пожаротушения, может осуществляться как от приборов управления системы пожарной сигнализации (АСПТ) торговой марки «ТРВ-Гарант»(вз), так и от приборов АСПТ других производителей.

Область применения МУПТВ «ТРВ-Гарант»(вз), – взрывоопасные зоны класса 1 согласно ГОСТ Р 52350.10-2005, гл. 7.3 ПУЭ и другим нормативным документам, регламентирующим применение электрооборудования во взрывоопасных зонах, где возможно образование взрывоопасных смесей категории ПА, ПВ группы Т1, Т2, Т3,Т4, а так же в подземных выработках угольных шахт опасных по рудничному газу (метан) и/или угольной пыли в соответствии с ПБ 05-618-03.

Модуль предназначен для подключения к приборам, обеспечивающим выдачу электрического сигнала на срабатывание по искробезопасной или искроопасной цепи.

Проектирование модульных установок пожаротушения тонкораспыленной водой «ТРВ-Гарант» осуществляется согласно требований ТУ-4854-502-96450512-2010

2. Технические характеристики

Основные параметры

Основные тактико-технические характеристики модуля приведены в таблице 1.

Таблица 1.

№ п/п	Наименование показателей	Модуль «ТРВ-Гарант»(вз)			
		Код исполнения 111, 112, 113, 114			
1.	Тип насадка-распылителя НКС (комбинированного струйного)	ТРВ-85	ТРВ-60	ТРВ-40	Трв-60Вр
2.	Высота размещения. м	4,0 ± 0,5	6,0 ± 0,5	8,0 ± 0,5	5±0,5
3.	Угол распыла ОТВ, град	85	60	40	60

4.	Продолжительность действия не более, с	6	6	6	6
5.	Кол-во ОТВ, л	14,5±0,1	14,5±0,1	14,5±0,1	13,9±0,1
6.	Масса добавки ПАВ, кг	0,15	0,15	0,15	0,6
7.	Масса модуля (без ОТВ), кг	10,6 ^{+2,5} _{-0,3}	10,6 ^{+2,5} _{-0,3}	10,6 ^{+2,5} _{-0,3}	10,6 ^{+2,5} _{-0,3}
8.	Объем модуля, л	16	16	16	16
9.	Масса модуля (полная), кг	25 ^{+2,5} _{-0,3}	25 ^{+2,5} _{-0,3}	25 ^{+2,5} _{-0,3}	25 ^{+2,5} _{-0,3}
10.	Габаритные размеры модуля, мм - диаметр корпуса; - высота модуля	400±10 430±10	400±10 430±10	400±10 430±10	400±10 430±20
11.	Рабочее давление в корпусе, МПа, не более	2,0±0,1	2,0±0,1	2,0±0,1	2,0±0,1
12.	Давление срабатывания предохранительного клапана модуля, МПа, не более	2,5±0,1	2,5±0,1	2,5±0,1	2,5±0,1
13.	Ресурс срабатывания, раз, не менее	5	5	5	5
14.	Срок службы, лет, не менее	10	10	10	10
15.	Защищаемая площадь очагов «А», м ²	22	22	22	15
16.	Защищаемая площадь очагов «В», м ²	12	12	12	10
17.	Минимальное входное напряжение, В	2	2	2	2
18.	Максимальное входное напряжение U _i , В	24	24	24	24
19.	Минимальный входной ток, А	0,12	0,12	0,12	0,12

20.	Максимальный входной ток I_i , А	4	4	4	4
21.	Безопасный ток проверки цепи пуска модуля, мА, не более	20	20	20	20
22.	Максимальная внутренняя емкость C_i , мкФ	пренебрежительно мала			
23.	Максимальная внутренняя индуктивность L_i	пренебрежительно мала			
24.	Максимальная входная мощность, P_i , Вт	96	96	96	96
25.	Степень защиты оболочки по ГОСТ 14254-96 (МЭК 526-89)	IP 65			
26.	Маркировка взрывозащиты	1Exds[ia]IIBT4/ PBEExds[ia]I			

3. Конструкция и принцип действия

3.1 Общий вид модуля* «ТРВ-Гарант»(вз) - 14,5-11 газогенераторного типа, с комбинированным насадком-распылителем представлен на рис.1

3.2 Модуль состоит из герметичного стального корпуса поз.1, заправленного водой с добавкой ПАВ и газогенерирующего элемента поз.2, установленного в специальном боксе внутри корпуса. В качестве газогенерирующего элемента используется генератор газа ГГЭ-84, ТУ 4854-001-44270574-2000. Конструкция бокса исключает возможность попадания воды на газогенерирующий элемент, а так же попадания шлаков и его фрагментов в ОТВ. В верхней части корпуса модуль имеет узел крепления поз.3, заливную горловину поз. 4, с предохранительным устройством поз. 5. Вводное отделение Ex-компонента располагается внутри нижней части полукорпуса узла крепления поз.6.

* Изготовитель оставляет за собой право внесения в конструкцию МПП изменений, не оказывающих влияния на технические характеристики модуля.

В нижней части корпуса модуля поз. 1 имеется фланец поз.7, на котором установлены разрывная мембрана поз.8 и струйный комбинированный насадок ТРВ поз.9, 9а (тип насадки распылителя ТРВ-85, ТРВ-60, ТРВ-40, ТРВ-60Вр определяется при заказе

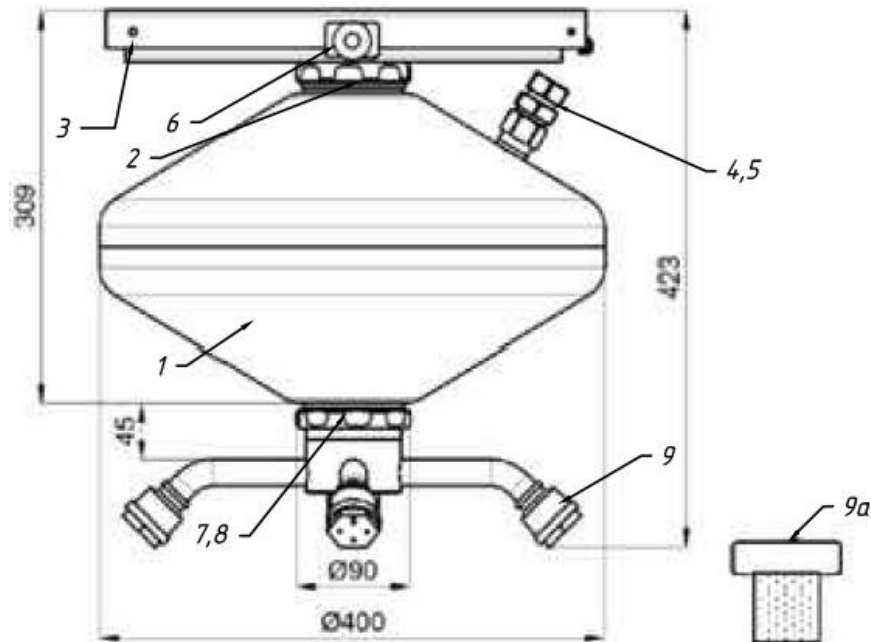


Рис. 1

3.3 Взрывозащищенность модуля (рис.2) пожаротушения тонкораспыленной водой МУПТВ достигается применением видов взрывозащиты «взрывонепроницаемая оболочка», по ГОСТ Р 52350.1-2005, «искробезопасная электрическая цепь» по ГОСТ Р 52350.11-2005, специального вида взрывозащиты по ГОСТ 22782.3-77 и соблюдением особых условий безопасной эксплуатации, а также выполнением общих технических требований к взрывозащищенному электрооборудованию по ГОСТ Р 52350.0-2005.

Нормальным режимом работы модуля является режим ожидания сигнала на тушение загорания. При этом электрическая цепь, подключения к модулю, обесточена.

Модуль предназначен для подключения к приборам, обеспечивающим выдачу электрического сигнала на срабатывание по искробезопасной или искроопасной цепи, с характеристиками, указанными в таблица 1 настоящего

документа.

При использовании искроопасной цепи НЕОБХОДИМО НАЛИЧИЕ БЛОКИРОВКИ, препятствующей подаче повторного импульса на срабатывание модуля.

Температура наружных и внутренних частей модуля в режиме ожидания равна температуре окружающей среды.

При возникновении пожара, в защищаемой зоне, от приборов контроля, по шлейфу искробезопасной или искроопасной цепи, на модуль подается электрический импульс, время действия которого до момента срабатывания газогенератора составляет $0,08 \div 1,0$ сек.

При срабатывании модуля, температура наружных и внутренних открытых частей корпуса не превышает 135°C , что соответствует требованиям ГОСТ 51330.0.

Взрывозащита вводного отделения вида «d» - «взрывонепроницаемая оболочка» по ГОСТ Р 52350.1-2005 обеспечивается:

- заключением соединительных зажимов и проводников во взрывонепроницаемую оболочку со степенью защиты IP 65 по ГОСТ 14254, выдерживающую давление и исключаящую передачу взрыва в окружающую среду

- прочности взрывонепроницаемой оболочки, параметры взрывонепроницаемых соединений, характеристики используемых материалов соответствуют требованиям ГОСТ Р 52350.0-2005, ГОСТ Р 52350.1-2005;

- уплотнением кабеля в кабельном вводе с помощью резинового уплотнительного кольца по ГОСТ Р 52350.1-2005;

- заливкой компаундом места ввода проводников от газогенератора;

- нанесением на крышке предупреждающей надписи «Открывать отключив от сети»;

- наличием внутреннего и наружного заземляющих зажимов.

Взрывозащита вида «искробезопасная электрическая цепь» уровня «ia»

по ГОСТ Р 52350.11-2005 обеспечивается:

- подключением к модулю шлейфа искробезопасной цепи обеспечивающей характеристики в соответствии с таблицей 1.

- электрическими зазорами, путями утечки и электрической прочностью изоляции искробезопасной цепи в соответствии с требованиями ГОСТ Р 52350.11-2005;

- отсутствием собственной индуктивности и емкости (Ci:0, Li:0);

Специальный вид защиты «s» по ГОСТ 22782.3-77 обеспечивается:

- оболочкой корпуса модуля со степенью защиты IP 67 ГОСТ 14254;

- помещением газогенератора в дополнительную оболочку в корпусе модуля, обеспечивающую снижение температуры нагрева;

- герметизацией оболочки корпуса модуля с помощью герметика и мембраны;

- высокой степенью механической прочности оболочки по ГОСТ Р 52350.0-2005;

- герметизацией ввода проводников к газогенератору с помощью эпоксидного компаунда;

- прочностью и герметичностью оболочки корпуса модуля, исключаяющей контакт электрических частей со взрывоопасной средой.

- Конструкция корпуса и отдельных частей модуля выполнены с учетом общих требований ГОСТ Р 52350.0-2005 для электрооборудования, размещенного во взрывоопасных зонах. Конструкционные материалы корпуса обеспечивают требования фрикционной и электростатической безопасности по ГОСТ Р 52350.0-2005.

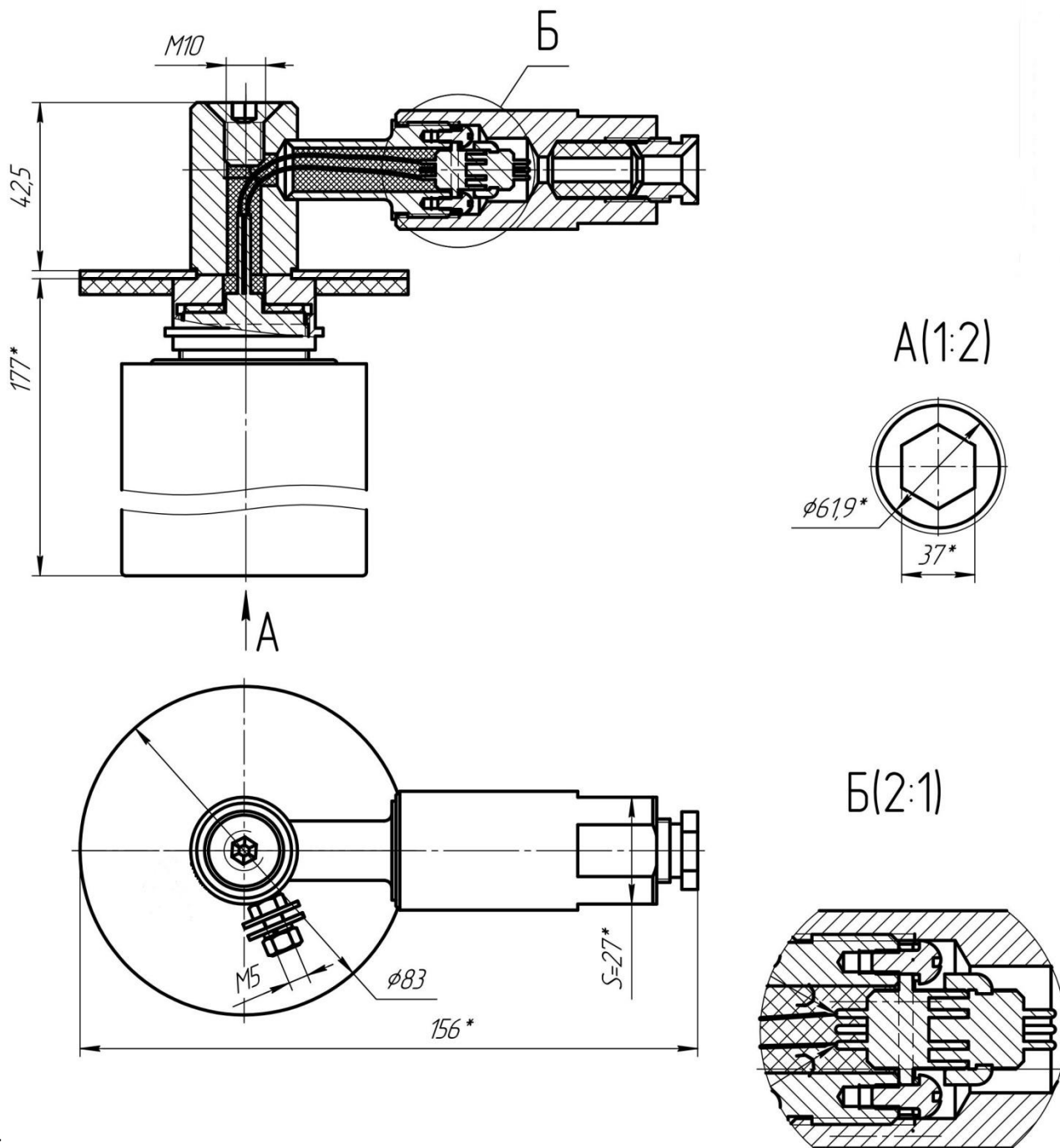


Рис. 2. Чертеж средств взрывозащиты модуля «ТРВ-Гарант»

Электростатическая искробезопасность модуля обеспечивается отсутствием наружных деталей оболочки из пластических материалов.

Электроизоляционные материалы соответствуют требованиям ГОСТ Р 52350.11-2005 и ГОСТ Р 51330.20.

Срабатывание модуля происходит при поступлении импульса тока, от источника питания, на активаторы газогенерирующих элементов.

При этом происходит рост давления в корпусе модуля, разрушение мембраны и выброс ОТВ в виде тонкораспыленных струй в зону горения.

Размер капли - 80-150 мкм.

3.4 Защищаемая площадь модулем ТРВ Гарант в зависимости от высоты размещения модуля ($H_{рм}$) и типа насадка распылителя (ТРВ-85, ТРВ-60, ТРВ-40, ТРВ-60Вр) соответствует следующим эмпирическим зависимостям:

а) для пожара класса А:

- для ТРВ-85 $S_T = 1,37x(H_{рм})^2$

- для ТРВ-60 $S_T = 0,6x(H_{рм})^2$

- для ТРВ-40 $S_T = 0,34x(H_{рм})^2$

- для ТРВ-60Вр $S_T = 0,6x(H_{рм})^2$

б) для пожара класса В:

- для ТРВ-85 $S_T = 0,75x(H_{рм})^2$

- для ТРВ-60 $S_T = 0,33x(H_{рм})^2$

- для ТРВ-40 $S_T = 0,187x(H_{рм})^2$

- для ТРВ-60Вр $S_T = 0,4x(H_{рм})^2$

в) для модуля с ТРВ-60Вр защищаемая площадь очагов пожара открытых проливов ($S_{пр}$) ЛВЖ и ГЖ, в диапазоне высот размещения модуля от 2 до 5м постоянна и составляет $8м^2$.

Пример расчета по формуле для пожара класса А с высотой размещения 4м и насадком - распылителем ТРВ-85: $1,37x(4)^2=21,92м^2$

4. Комплект поставки

4.1. В комплект поставки входят

4.2. Корпус модуля с крепежной площадкой – 1 шт.

4.3. *Насадок - распылитель (ТРВ - 85 , ТРВ - 60, ТРВ - 40 ТРВ - 60Вр) – 1 шт.

4.4. Емкость ПАВ – 1 шт. (для модуля с ТРВ-60Вр -4шт., фторированный, пленкообразующий).

4.5. Упаковочная тара – 2 шт.

4.6. Паспорт и руководство по эксплуатации – 1 шт.

*Тип насадка - распылителя (табл.1) определяется при заказе.

5. Подготовка модуля к работе

5.1 Извлечь корпус модуля из упаковки, произвести визуальный осмотр, проверив:

- целостность корпуса,
- мембранного предохранительного клапана
- пломб,
- наличие всех крепящих элементов
- наличие средств уплотнения кабеля и транспортировочной заглушки,
- наличие маркировки взрывозащиты,
- наличие предупредительной надписи «Открывать, отключив от сети» на крышке вводного устройства,
- наличие заземляющих зажимов

Примечание: Модуль «ТРВ-Гарант»(вз) поставляется с пломбами предприятия-изготовителя.

В модуле опломбированы:

- мембранный предохранительный клапан;
- рабочий мембранный клапан;

5.2 Извлечь насадок - распылитель модуля из упаковки, произвести визуальный осмотр.

5.3 Накрутить до упора насадок - распылитель на корпус модуля.

5.4 Снять крепежную площадку с корпуса и установить ее на определенное проектом место размещения модуля.

Крепежная площадка крепится на анкерные болты с гайкой М6х25. Для этого на несущей конструкции сверлятся 3 отверстия диаметром 7 мм. Координаты отверстий для крепления крепежной площадки показаны на рис. 4. Допускается устанавливать крепежную площадку с помощью дюбелей и шурупов диаметром 5 мм длиной не менее 35 мм.

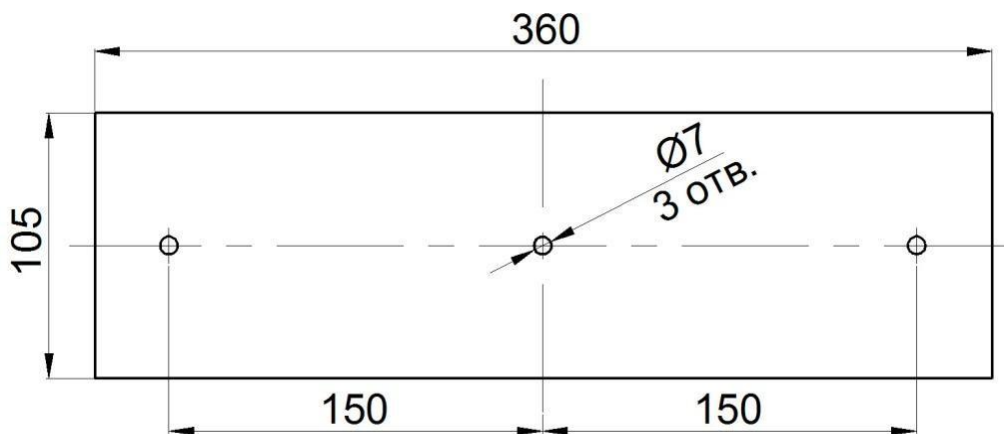


Рис. 4 Установочные размеры крепежной площадки «ТРВ-Гарант».

Внимание!

Элементы потолка, на которых производится установка крепежных площадок модулей, должны выдерживать статическую нагрузку не менее пятикратного веса модуля.

5.5 Залить в корпус модуля 14,2л. воды, а затем 0,15л. ПАВ (входит в комплектацию модуля). Для насадка ТРВ-60Вр - 13,9л. воды, 0,6л ПАВ. Вода питьевая должна соответствовать требованиям ГОСТ 2874.

Внимание!

Категорически запрещается увеличивать количество ОТВ в модуле.

Примечание.

*Допускается производить заливку ОТВ в модуль после его установки на постоянное место эксплуатации, при этом следует соблюдать последовательность заправки, оговоренную в п.5.4 настоящего руководства.

5.6 Навинтить до упора клапан предохранительный на заливочную горловину модуля.

5.7 Поднять модуль, удерживая его установочной площадкой вверх, задвинуть крепежную скобу модуля в крепежную площадку до отказа и зафиксировать с помощью шплинтов.

Внимание!

Не допускается заправленный ОТВ модуль переворачивать в процессе монтажа.

5.8 До подключения модуля к цепи системы управления концы

выводов электровоспламенителя должны быть присоединены к контактам клемм и замкнуты между собой перемычкой. Снятие перемычки производить перед подключением к проверенной цепи управления.

5.9 При монтаже модуля и эксплуатации необходимо руководствоваться:

- ГОСТ Р 51330.13 , ГОСТ Р 52350.14-2006, ГОСТ Р 51330.16 , ГОСТ Р 52350.17-2006, гл. 3.4 ПТЭЭП или ПБ 05-618-03
- правилами производства и приемки работ автоматических установок пожаротушения:
- проектной документацией на объект;
- настоящими указаниями.

5.10 Обеспечение взрывозащищенности модуля при монтаже. Монтаж модулей должен производиться с соблюдением требований:

- во взрывоопасных зонах - ГОСТ Р 51330.13 , ГОСТ Р 52350.14-2006, ГОСТ Р 51330.16 , ГОСТ Р 52350.17-2006, гл.3.4 ПТЭЭП;
- в подземных выработках угольных шахт– ПБ 05-618-03.

Допускается подключать к модулю искробезопасные или искроопасные цепи с характеристиками указанными в таблице 1 настоящего руководства.

При монтаже модуля уплотнение кабелей должно быть выполнено тщательным образом, так как от этого зависит взрывонепроницаемость вводного отделения. Применение уплотнительных колец, изготовленных на месте монтажа, не допускается: должны применяться только кольца предприятия – изготовителя модуля. На уплотнительном кольце указана маркировка интервала диаметров кабелей от 5 до 6 мм для уплотнения которых предназначено уплотнительное кольцо. При монтаже использовать кабель огнестойкий для систем пожарной безопасности и сигнализации например КСРВ_{нг}(А)-FRLS, КСРЭВ_{нг}(А)-FRLS, ТУ 3581-014-39793330-2009.

Модуль должен быть заземлен в соответствие с ГОСТ Р 51330.13 , ГОСТ Р 52350.14-2006 , Гл.7.3 ПУЭ, ПБ 05-618-03.

Кабель должен быть закреплен с помощью приспособлений для

стационарной прокладки с целью предотвращения растягивающих усилий и скручиваний, действующих на кабель. При использовании модулей в подземных выработках угольных шахт и их наземных строениях, опасных по рудничному газу (метан) и /или угольной пыли обязательна установка нажимной муфты кабельного ввода с закрепляющим устройством.

5.11 Обеспечение взрывозащиты при эксплуатации.

К эксплуатации допускаются лица, изучившие настоящее руководство и прошедшие необходимый инструктаж.

При эксплуатации необходимо выполнять требования:

- во взрывоопасных зонах – ГОСТ Р 51330.13 , ГОСТ Р 52350.14-2006, ГОСТ Р 51330.16 , ГОСТ Р 52350.17-2006, гл.3.4 ПТЭЭП;
- в подземных выработках угольных шахт – ПБ 05-618-03.
- при эксплуатации модуль следует оберегать от ударов и падений, при случайном падении с высоты выше 1,5 м на любое основание
- запрещается пользоваться МУПТВ с поврежденным корпусом или мембраной (вмятины, трещины, сквозные отверстия);
- запрещается производить сварочные или другие огневые работы на расстоянии менее 2-х метров;
- хранение, транспортировка, установка и использование МУПТВ должна осуществляться в соответствии с правилами техники безопасности и аварийными инструкциями и рекомендациями пожарной охраны;
- допускается подключать к модулю искробезопасные и искроопасные цепи с характеристиками указанными в таблице 1;
- кабель должен быть закреплен с помощью приспособлений для стационарной прокладки с целью предотвращения растягивающих усилий и скручиваний, действующих на кабель. При использовании модулей в подземных выработках угольных шахт и их наземных строениях, опасных по рудничному газу (метан) и /или угольной пыли обязательна установка нажимной муфты кабельного ввода с закрепляющим устройством.
- капитальный ремонт модуля, касающийся средств взрывозащиты, должен производиться на предприятии–изготовителе в соответствии с

требованиями ГОСТ Р 51330.18, ГОСТ Р 52350.19-2007 и РД 16.407.

- проводить периодические осмотры в сроки, которые устанавливаются технологическим регламентом в зависимости от производственных условий, но не реже одного раза в 6 месяцев;

При осмотре модуля должны выполняться требования п.5.10 «Обеспечение взрывозащищенности модуля при монтаже», а также следует обратить внимание на:

- целостность оболочки (отсутствие на ней вмятин, трещин и других повреждений); целостность мембраны предохранительного клапана (отсутствие вмятин, царапин и других повреждений);

- наличие целостности маркировки взрывозащиты и предупредительной надписи;

- наличие крепежных деталей и контрящих элементов. Крепежные болты и гайки должны быть равномерно затянуты;

- состояние заземляющих устройств. Зажимы заземления должны быть затянуты;

- надежность уплотнения вводных кабелей;

- крепление кабеля в приспособлениях для предотвращения растягивающих усилий и скручивания или иное, обеспечивающее адекватное закреплению проводки;

- качество взрывозащищенных поверхностей деталей модуля.

Механические повреждения взрывозащищенных поверхностей не допускаются!

Категорически запрещается эксплуатация модулей с поврежденными деталями, обеспечивающими взрывозащиту!

- восстановление модуля после срабатывания и капитальный ремонт, касающийся средств взрывозащиты, должен производиться на предприятии - изготовителе в соответствии с требованиями ГОСТ Р 51330.18, ГОСТ Р 52350.19-2007 и РД 16.407.

6. Меры безопасности. Хранение и транспортирование.

6.1 Меры безопасности.

6.1.1 Лица, допущенные к эксплуатации модуля, должны изучить и соблюдать требования настоящего документа.

6.1.3 Запрещается:

- увеличивать количество ОТВ;
- эксплуатация модуля с механическими повреждениями (при повреждении корпуса, мембраны и протечками ОТВ);
- разборка модуля;
- проведение каких-либо огневых испытаний без согласования или присутствия представителя предприятия - изготовителя;
- осуществлять проверку цепей запуска модулей током более 20 мА;
- выполнять любые ремонтные работы без отключения от модуля внешних электрических цепей.

6.1.4. При установке модуля необходимо соблюдать технику безопасности при проведении работ на больших высотах.

6.1.5. При подключении модуля к дополнительному оборудованию питание этого оборудования должно быть отключено.

6.1.6. Зарядка, перезарядка и освидетельствование модулей должны производиться в специально отведенных и оборудованных для этих целей помещениях на предприятии-изготовителе или станциях технического обслуживания огнетушителей, имеющих лицензию Государственной противопожарной службы на проведение работ данного вида.

6.2. Хранение и транспортирование.

6.2.1. Модули поставляются с предприятия - изготовителя упакованные в картонные коробки.

6.2.2. Транспортирование модулей в упаковке предприятия-изготовителя допускается любым видом транспорта

6.2.3. При хранении и транспортировании модули должны находиться в вертикальном положении (мембранный узел внизу).

6.2.4. Штабелирование модулей в упаковке предприятия - изготовителя

допускается в не более чем 5 ряда по высоте.

7. Техническое обслуживание

7.1 Для модуля специального технического обслуживания не требуется.

7.2 Один раз в квартал осуществляется проверка модуля внешним осмотром на предмет отсутствия видимых нарушений и изменений. При обнаружении дефектов (подтекания воды и т.д.) модуль подлежит замене.

7.3 Работы по проверке качества модуля, перезарядке после срабатывания и освидетельствованию должны проводиться предприятием - изготовителем или специализированными организациями, имеющими лицензию на проведение указанного вида работ.

8. Гарантии изготовителя

8.1. Предприятие-изготовитель гарантирует соответствие модуля требованиям технических условий при соблюдении потребителем условий эксплуатации, транспортирования, хранения.

8.2. Срок служебной пригодности модуля составляет 12 лет и исчисляется с момента принятия модуля ОТК предприятием-изготовителем.

8.3. Срок службы модуля - 10 лет, в пределах срока служебной пригодности, исчисляется с момента продажи.

8.4. Гарантийный срок эксплуатации - 1,5 года, в пределах срока службы модуля, исчисляется с момента продажи.

8.5. Предприятие-изготовитель гарантирует устранение неисправностей, выявленных потребителем во время гарантийного срока эксплуатации, в течение месяца с момента получения сообщения.

8.6. Предприятие - изготовитель не несет ответственности в случаях:

- несоблюдения владельцем правил эксплуатации и мер безопасности;
- утери паспорта.

9. Свидетельство о приемке

Модуль пожаротушения «ТРВ-Гарант»-14,5-11 во взрывозащищенном варианте исполнения с насадком-распылителем полностью соответствует ТУ 4854-501-96450512-2010.

*Выделить подчеркиванием тип насадка - распылителя поставляемого в комплекте модуля

111	112	113	114
-----	-----	-----	-----

Изготовитель: ООО «НПО ЭТЕРНИС». 105425 г. Москва, ул. 3-я парковая, д. 48, стр. 1 Тел./факс: (495) 652-27-54, (495) 652-27-64, (495) 652-27-65

E-mail: info@eternis.ru, сайт: www.eternis.ru

Номер партии	Номер модуля в партии
<input type="text"/>	<input type="text"/>
Дата изготовления	ОТК (подпись и штамп)
<input type="text"/>	<input type="text"/>

(месяц, год)

Заполняется при розничной продаже:

Дата продажи	Продан
<input type="text"/>	<input type="text"/>

(штамп организации)

(наименование организации)

10. Сведения о перезарядке и переосвидетельствовании

Дата	Вид работ	Исполнитель	Подпись и штамп