

АРОЧНЫЙ МЕТАЛЛОДЕТЕКТОР

ПРОФИ-01/2

РУКОВОДСТВО ПОЛЬЗОВАТЕЛЯ



ВНИМАНИЕ!

Пожалуйста, внимательно прочитайте данное руководство перед началом работы.

Использование данного оборудования способом, не указанным производителем, может привести к повреждению имущества или нанесения телесных повреждений людям.

Напряжение:	220 В +/-10% 50 или 60Гц 30 Вт
Максимальная относительная влажность:	до 95% не мочить
Диапазон рабочих температур:	от -20°C до +70°C
Максимальная высота:	3000 метров над уровнем моря

Для стабильной работы металлодетектора он должен быть надежно закреплен к полу, для снижения риска падения прибора от случайного удара и нанесения травм и повреждений.

Если у вас возникли проблемы с работой металлодетектора, просьба обращаться к вашему поставщику.

ТЕХНИКА БЕЗОПАСНОСТИ

Хотим вас предупредить, что некоторые медицинские устройства могут иметь дополнительные требования безопасности и требовать особого ухода. Любые рекомендации или директивы, издаваемые персональным врачом или производителем медицинского оборудования, должны быть соблюдены. Если по какой-либо причине, имеются возражения для прохождения человека с установленным медицинским прибором через металлодетектор, рекомендуется применить альтернативные методы.

Все это нужно учитывать для составления плана установки и количества используемых приборов:

- Поток движения трафика должны оставаться последовательным и непрерывным. Для этого нужно учесть количество людей, которое может быть в данном месте и использовать достаточное количество приборов для обеспечения трафика.

- Альтернативные методы скрининга, такие как, сканирование с использованием ручных металлоискателей, ручной поиск или отказ в доступе, должны быть четко определены в контрольных точках прохода и не мешать основному трафику через арки металлодетекторов.
- Персонал, задействованный для работы на металлодетекторах, должен быть проинструктирован в особенностях ухода за людьми с особыми медицинскими потребностями и использовании альтернативных методов скрининга, которые отвечают требованиям практикующих врачей или производителям медицинского оборудования.

1.ОБЩЕЕ ОПИСАНИЕ

Арочный металлодетектор использует в своей работе уникальную технологию непрерывной волны с использованием нескольких датчиков. Встроенный микропроцессор анализирует данные отдельных датчиков обнаружения.

Этот металлодетектор имеет высокую безопасность, хорошую применимость и высокую чувствительность. Чувствительность этого прибора регулируется в широких диапазонах, что позволяет обнаружить и найти очень маленькие предметы. Пользователь может настроить обнаружение этого металлодетектора в зависимости от размера и веса металлического изделия, что позволяет в нужных случаях исключить аварийные сигналы для монет, ключей, ювелирные изделия, пряжек поясов и т.д. Прибор может использоваться в местах, где требует особое внимание к потере дорогостоящих металлических изделий, таких как фабрики, шахты, банки и выставки и в других местах. А также для обеспечения безопасности и исключения проноса опасных металлических предметов в такие места как аэропорты, таможни, тюрьмы, выставочные залы. Этот металлодетектор является оптимальным продуктом, обеспечивающим вам гарантированную безопасность.

Производительность и функциональные возможности

Режим тревоги: Звуковой и световой сигнал тревоги.

Чувствительность: при максимальной чувствительности можно обнаружить содержание металла размером с канцелярскую скрепку. Уровень чувствительности регулируется между 0-99, для обеспечения

точной настройки поиска скрытых предметов на теле человека. Предварительно настроенная чувствительность позволяет исключить металлические предметы по весу, объему, размеру, положению, что позволяет исключить срабатывание на ключи, драгоценности, пряжки ремня и избежать ложной тревоги.

Корпус прибора: использование ПВХ композиционных материалов и специального производственного процесса, обеспечивает водо и влагоустойчивость детектора. А роскошный и эстетический вид позволяет вписаться в любой интерьер общественных мест.

Статистика: прибор позволяет вести статистику проходов и количества срабатывания тревоги.

Помехоустойчивая способность: цифровая обработка сигналов и система фильтрации, обеспечивает защиту от помех.

Защита безопасности: использование двойной защиты паролем, позволяет только уполномоченному персоналу работать с настройками прибора. А автоматические параметры хранения данных обеспечивают защиту ваших данных даже при отключении питания, что позволяет не использовать источник бесперебойного питания защиты, это более безопасно и удобно.

Электромагнитное излучение: электромагнитное излучение в соответствии со стандартами, использование слабых магнитных технологий, безвредных для беременных женщин, кардиостимуляторов, магнитных дискет, кассет и т.д.

Простота установки: система интегрированного дизайна позволяет за 20 минут установить или разобрать детектор.

1.1. ТЕХНИЧЕСКИЕ ХАРАКТЕРИСТИКИ

1.1.1. Панель управления и дисплей

Панель управления расположена на передней части прибора. Она содержит дисплеи для вывода информации о количестве срабатываний и проходов, а также клавиатуру для ввода параметров для настройки прибора. На задней панели прибора расположен выключатель питания.

Помехозащищенность:

Арочный металлодетектор имеет усовершенствованную конструкцию, обеспечивающую превосходное подавление помех. Внешние источники помех, такие как компьютеры, лампы дневного света и т.д., имеют минимальное влияние, что позволяет устройству работать в условиях, которые делают многие детекторы неработоспособными.

1.1.2 Память:

Металлодетектор использует встроенный микропроцессор, который анализирует данные, полученные с помощью датчиков обнаружения. Всякий раз, когда вносятся корректировки любого рабочего параметра, они автоматически сохраняются в памяти. Когда металлодетектор выключен, то ранее введенные рабочие параметры сохраняются в памяти.

1.1.3 Система безопасности:

Металлодетектор имеет защиту от внесения изменений в настройки и исключает вмешательство в его работу сторонних лиц. Код пароля должен вводиться каждый раз перед началом работы.

1.1.4 Корпус:

Металлодетектор имеет эпоксидное покрытие из двух частей, что обеспечивает устойчивость к царапинам и гарантирует долговечность.

1.1.5 Диагностика системы:

Металлодетектор оснащен системой самодиагностики. Когда устройство включено оно автоматически самопроверяется и калибруется под окружающую среду. Периодическая калибровка не требуется.

1.1.6 Размеры:

Внутренние размеры

Ширина: 700мм.

Высота: 2010мм.

Глубина: 500мм.

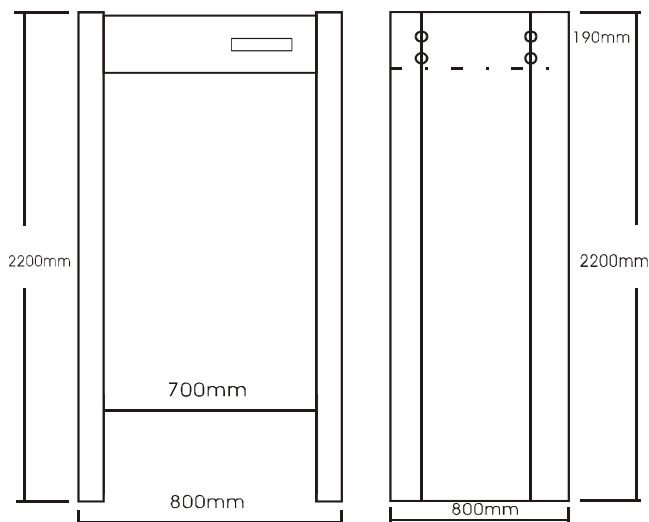
Внешние размеры

Ширина: 800мм.

Высота: 2200мм.

Глубина: 500мм.

Вес: 45 кг.



1.1.7 Условия эксплуатации :

Рабочая температура: -20°C до +70°C

Влажность: до 95% не мочить

1.1.8 Напряжение:

Полностью автоматический 220В, 50 до 60 Гц, 5 Вт; настроек и коммутации не требует.

1.2 СТАНДАРТ

Арочный металлодетектор отвечает требованиям безопасности для электромагнитной промышленности Comrability (EMC) STANDARTS и международным директивам (CE).

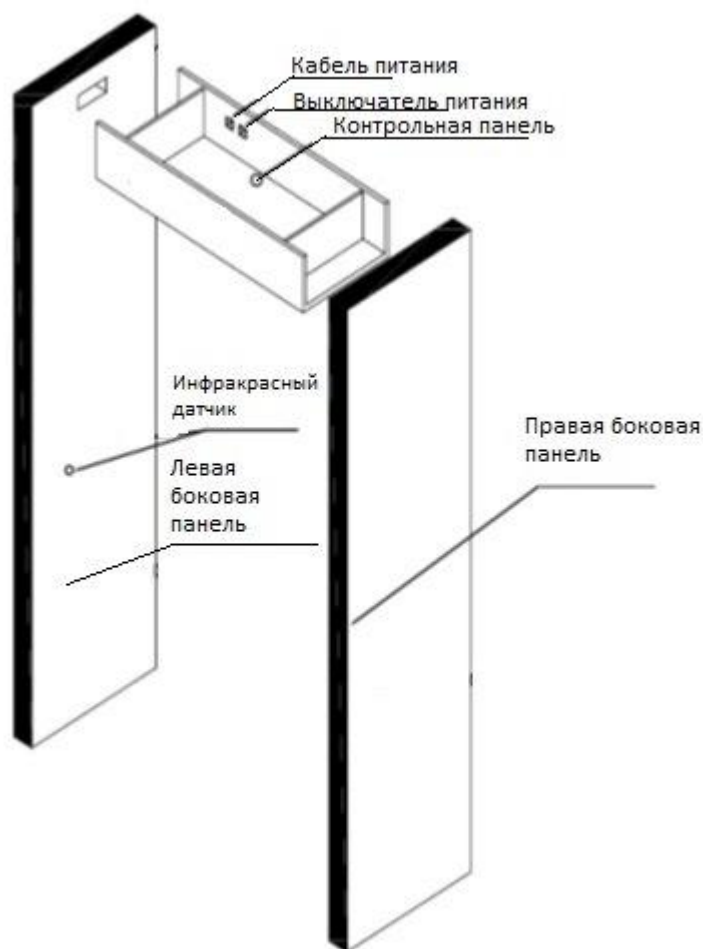
Хорошо закругленный дизайн углов металлодетектора гарантирует отсутствие порезов, разрывов кожи, одежды или иным образом нанесения телесных повреждений. Закрытая конструкция контрольной панели, защищает критически важные схемы, кабеля, провода и

разъемы питания для предотвращения несанкционированного доступа или травмы.

1.3 СПИСОК ДЕТАЛЕЙ И СХЕМА

Список деталей:

1. Контрольный блок
2. Левая боковая панель
3. Правая боковая панель
4. Болты – 8 шт
5. Заглушки – 8 шт



1.4 ОПИСАНИЕ УПРАВЛЕНИЕ клавиши, дисплей и сигналы тревоги

ВЫБОР	Выбор параметров настроек
СБРОС	Сброс настроек
ВВОД	Ввод или увеличение значение цифры на один
НАСТРОЙКА	Выбор настройки или вход в программу или увеличение на 10 цифр

Детекторы имеют простой и компактный метод настройки и удобный визуальный контроль.

1.5 ДИСПЛЕЙ И ПАНЕЛЬ ТРЕВОГ

1.5.1 Арочный металлодетектор имеет **100 УРОВНЕЙ ЧУВСТВИТЕЛЬНОСТИ** – каждый уровень соответствует разному размеру искомых предметов и дает возможность настроить прибор так, что бы уменьшить и по возможности исключить ложные срабатывания и обеспечить стабильную и безопасную работу прибора.

1.5.2 Индикатор тревоги (красный L.E.D.)– Световой и звуковой сигнал, когда установленный размер оружия или контрабанды обнаруживается.

1.5.3 Индикатор готовности (зеленый L.E.D) – когда устройство автоматически перезагрузится и будет готов к проходу следующего человека.

2. УСТАНОВКА

2.1 Выбор места и требования

Стационарные металлические предметы

При установке металлодетектора, он должен находиться подальше от стационарных или фиксированных объемных металлических изделий не менее 2 метра; в противном случае это будет влиять на чувствительность, вызывая ложную тревогу. Металлические предметы,

такие как: алюминиевые двери из нержавеющей стали и окна, с усиленной стенкой и т.д.

Подвижные металлические предметы

Большие металлические подвижные предметы, следует держаться подальше от устройства, около 5 метров, чтобы избежать ложных тревог. При установке детектора на заводе возле въездных ворот или на первом этаже, необходимо обратить внимание на эффект качению ворот, защитных железных дверей, лифтов и автомобилей возле детектора.

Вибрация пола

Пол должен быть плоским и устойчивым, чтобы избежать ложных срабатываний при перемещении людей и тряски металлических предметов.

Электромагнитное излучение и электромагнитные интерференции

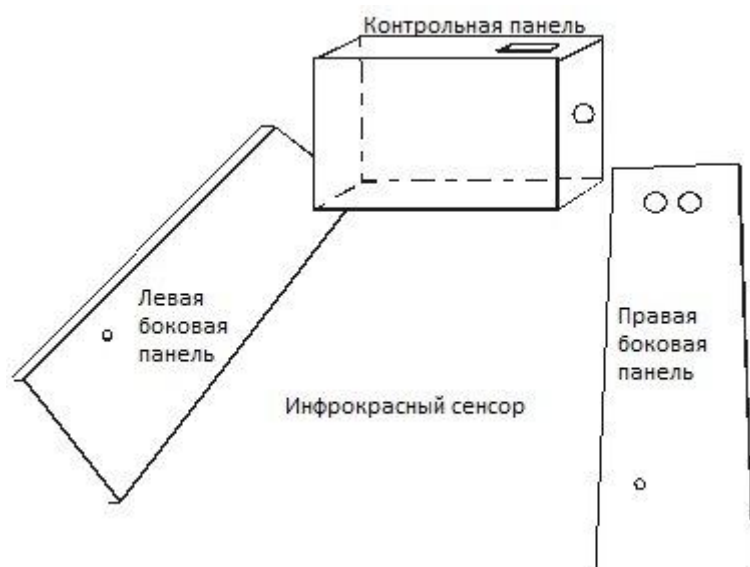
Поскольку устройство использует двустороннюю технологию приемопередатчика, поэтому, любые электромагнитные источники помех и источники электромагнитного излучения, не допускается. Чтобы закрыть устройство, рекомендуемое расстояние составляет 1 ~ 2 метра. Параметры расстояния определяются условиями установки и монтажа различных сред с различными параметрами.

Электромагнитные источники помех и источники электромагнитного излучения могут быть следующие: электрические распределительные коробки, радиооборудование, переговорные, компьютеры и периферийное оборудование, видео монитор, высокой мощности двигатели, силовые трансформаторы, линии электропередачи, тиристорные цепи управления (импульсные источники питания, сварочные инверторы), двигатели и т.д..

2.2 Монтаж и сборка

Упаковка содержат две боковые панели, блок управления, восемь шестигранных болтов с шайбами и ключом, два ключа и шнур питания. Боковые панели имеют идентификационные указатели для винтов на верхней части.

Схема сборки



Рекомендуемое положение, чтобы начать установку

ВАЖНО: Обратите внимание на инфракрасные датчики. Они должны быть расположены лицом друг к другу. При этом нельзя менять местами левую и правую боковую панели

2.3. СТАБИЛИЗАЦИЯ

Металлодетектор должен быть прикручен к полу с помощью отверстий в нижней части панелей или при помощи клеевых средств монтажа. Стабильность и не подвижность прибора имеет очень высокое значение для его стабильной и точной работы.

2.5. ЗАВЕРШЕНИЕ УСТАНОВКИ

После выполнения процедуры монтажа:

- Подключите устройство к сети питания 220В
- Введите в режим программирования
- Выберите необходимые параметры

- Проверьте наличие помех и правильность работы.

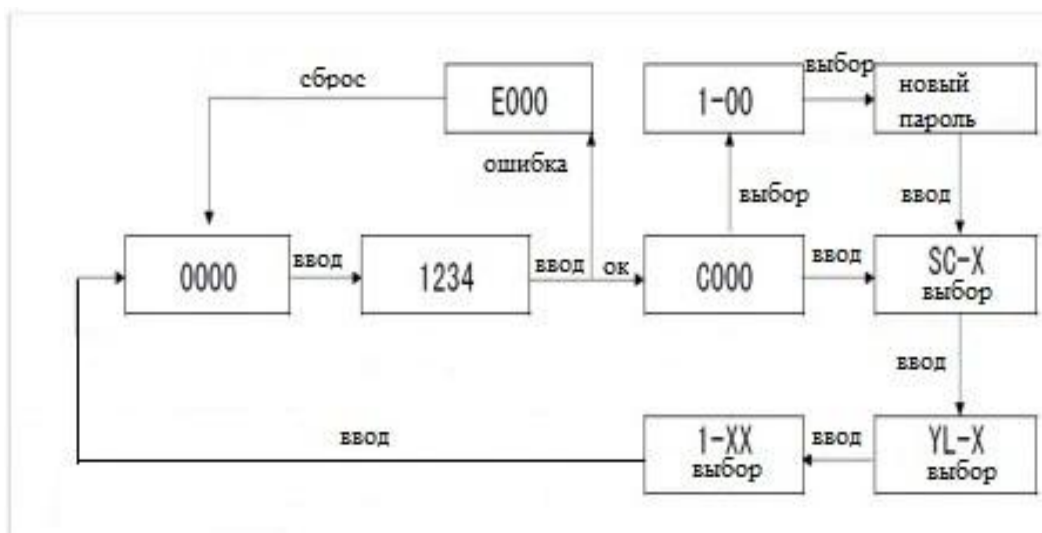
3. РЕГУЛИРОВКА

Контрольная панель арочного металлодетектора имеет дисплей тревоги. Четыре кнопки клавиатуры позволяют пользователю настраивать рабочие параметры и адаптировать работу прибора в соответствии со специфическими требованиями к безопасности. Дисплей тревоги содержит информацию о тревожных событиях, количестве проходов, силе сигнала, и аномальные условия, такие как шум. Включите прибор с помощью выключателя питания на задней панели контрольного блока.

3.1. САМОПРОВЕРКА

После включения будет инициирована самодиагностика металлодетектора. Если самопроверка выявит проблему, то на LED индикаторе появится сообщение об ошибке (E000).

3.2. РЕГУЛИРОВКА РАБОЧИХ ПАРАМЕТРОВ МЕНЮ



Коды, используемые при настройке.

SC-X	Время длительности сигнала тревоги
1-XX	Настройка числового значение чувствительности

C000	Пароль правильный
E000	Пароль неверный

3.3. НАСТРОЙКА УРОВНЯ ДОСТУПА

Несанкционированные пользователи не могут изменять настройки пошагово. Чтобы изменить параметры безопасности, уровень чувствительности и т.д., пользователь должен ввести код для доступа к области супервизора.

Обратите внимание, что код доступа состоит из 4 цифр и его значение 1234 установлено по умолчанию. Авторизованный пользователь должен изменить пароль после установки, если необходимо ввести защитный код. Пожалуйста, обратитесь к пункту 3.2. для изменения кода безопасности.

3.4. НАСТРОЙКА ЧУВСТВИТЕЛЬНОСТИ

Для настройки чувствительности металлодетектора установите экспериментальным путем значение чувствительности в диапазоне 1-99. Для обнаружения металлических предметов меньшего размера нужно устанавливать больший уровень чувствительности. Пожалуйста, обратитесь к пункту 3.2. для изменения уровня чувствительности

3.5. ИЗМЕНЕНИЕ ДЛИТЕЛЬНОСТИ СИГНАЛА ТРЕВОГИ

В металлодетекторе предусмотрена возможность установки длительности сигнала тревоги (3 значения). Пожалуйста, обратитесь к пункту 3.2. для изменения длительности сигнала тревоги.

3.6. СБРОС ПАРОЛЯ

Если руководитель забыл код доступа, он может быть сброшен, следуя процедуре, описанной в пункте 3.2.

Для сброса пароля, сначала необходимо ввести код сброса 2222. Затем пользователь должен установить новый пароль.