

АН5-433

Направленная УКВ антенна 433-435 МГц



Общие сведения

АН5-433 представляет собой направленную пятиэлементную антенну типа "волновой канал" с вертикальной поляризацией. Изготовлена в виде сборно-сварной стальной конструкции. Габариты (в собранном виде, без учета крепежных скоб) - 585 x 585 x 15 мм. Для удобства транспортировки разбирается на две части. Монтируется на верхушке заземляемой мачты. Вибратор антенны выполнен в виде полуволнового штыря с J-согласованием и заземленным основанием, одновременно выполняющей роль несущей конструкции.

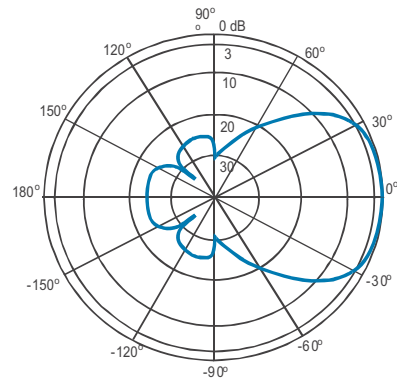
Области применения

Антенна АН5-433 предназначена для передачи информации в диапазоне 433-435 МГц. Антенна с вертикальной поляризацией и раскрытием диаграммы направленности в горизонтальной плоскости 60°. Рекомендуется для удаленных объектов при расстояниях не более 10 км, а также при сложных условиях распространения радиоволн. Усиление относительно полуволнового диполя 8 дБ.

Технические характеристики

Тип антенны	направл. 5-элементная с J-согласованием
Поляризация	вертикальная
Резонансная частота	434,0 МГц
Волновое сопротивление	50 Ом
Угол раскрытия диаграммы направленности в Е-плоскости (вертик.) в Н-плоскости (горизонт.)	60 град. 62 град.
Усиление в направлении максимального излучения	8,0 dBd
Максимальная подводимая мощность	100 Вт
Отношение вперед-назад	20 дБ
Длина траверсы в сборе	0,58 м
Диаметр мачты	max 50 мм
Материал антенны	сталь
Нагрузка при боковом ветре	150 км/ч
Диапазон рабочих температур	-50...+70°C
Разъем	BNC-штеккер (male)

Диаграммы направленности (вертикальная плоскость)



(горизонтальная плоскость)

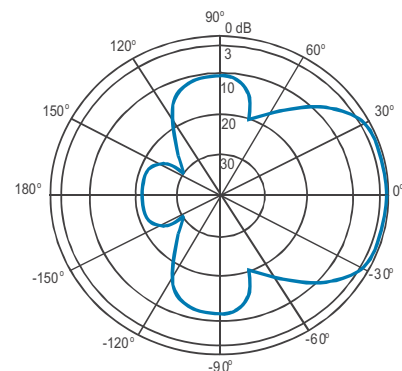


Схема монтажа

