



МОДУЛЬ ПОРОШКОВОГО ПОЖАРОТУШЕНИЯ

«МПП ЛАВИНА»

МПП-100-07

Руководство по эксплуатации

МПП-100.000.07 РЭ

2015

Настоящее руководство по эксплуатации (РЭ) разработано в соответствии с ТУ 4854-005-11776979-01 и предназначено для изучения материальной части модуля порошкового пожаротушения МПП-100-07 (далее по тексту модуль), а также правил, необходимых для его правильной и безопасной эксплуатации.

РЭ содержит описание модуля и технические характеристики, гарантируемые предприятием-изготовителем.

Совместно с настоящим РЭ пользоваться инструкцией по эксплуатации устройства ручного пуска УРП-7 УРП7.00.000 ИЭ.

1 Основные сведения об изделии

Т а б л и ц а 1

Исполнение	Полное наименование
МПП-100-07	Модуль «МПП (Н) Лавина» - 100-07-КД-1-БСГ-УХЛ-2 – ТУ 4854-005-11776979-01

Разработчик: предприятие ООО «НТО Пламя».

Почтовый адрес предприятия: Россия, 143966, г. Реутов Московской обл., ул. Гагарина, 35, телефон (495)528-67-02, факс (495) 307-37-50.

Изготовитель: предприятие АО «НПЦ «Онэкс».

Почтовый адрес предприятия: Россия, 390023, г. Рязань, проезд Яблочкова, д.5, корп.27, тел.: (4912) 24-92-29, тел./факс: (4912) 24-92-19

Сертификат соответствия № С-RU.ПБ01.В01551, срок действия с 02.09.2011.

Модуль может поставляться предприятием-изготовителем без огнетушащего порошка в корпусе, о чем имеется соответствующая отметка в Свидетельстве о приемке (раздел 11 настоящего РЭ). Огнетушащий порошок при этом поставляется в отдельной упаковке.

2. Назначение изделия

2.1 Модуль в зависимости от марки применяемого огнетушащего порошка предназначен для тушения пожаров классов А (горение твердых веществ), В (горение жидких веществ), С (горение газообразных веществ) по ГОСТ 27331-87 а также электрооборудования, находящегося под напряжением, и применяется в автоматических установках порошкового тушения модульного типа для защиты производственных, складских и бытовых помещений как для защиты отдельных пожароопасных участков, так и всей площади или объема защищаемого помещения.

2.2 Модуль не предназначен для тушения загораний веществ, горение которых может происходить без доступа воздуха, а также горящих металлов и металлоорганических соединений.

2.3 Модуль предназначен также для применения во взрывоопасных зонах помещений и наружных установок согласно главе 7.3 "Установки во взрывоопасных зонах" "Правил устройства электроустановок" (ПУЭ) и ГОСТ 30852.13-2002 "Электрооборудование взрывозащищенное. Часть 14. Электроустановки во взрывоопасных зонах (кроме подземных выработок)".

Маркировка взрывозащиты – 2ExdsIICT3 X

Знак «X», стоящий после маркировки взрывозащиты модуля МПП, означает что модуль выпускается с постоянно присоединенным кабелем.

Особые условия монтажа и эксплуатации, связанные с обеспечением взрывозащиты, – в соответствии с требованиями подраздела 6.5.

3 Основные технические данные

Т а б л и ц а 2- Основные технические данные

Наименование параметра	Значение параметра
1. Огнетушащая способность модуля: а) для очага пожара класса В: - защищаемая площадь, м ² , не более - защищаемый объем, м ³ , не более - максимальный ранг очага пожара класса В б) для очага пожара класса А: - защищаемая площадь, м ² , не более - защищаемый объем, м ³ , не более	128* 192** 233В – два очага 128* 192**
2. Время действия, с	от 1 до 15 с (КД – 1)
3. Быстродействие, с	от 1 до 10 с (Б – 2)
4. Диапазон температуры эксплуатации	от минус 40 до +50 °
5. Марка и масса огнетушащего вещества, кг: - ВЕКСОН-АВС ТУ 2149-028-10968286-97 - Волгалит-АВСЕ ТУ 2149-005-57847408-2015.	80±4,0

Продолжение табл. 2

6. Рабочий газ: - воздух с точкой росы не выше - азот с точкой росы не выше	-50 ⁰ С -50 ⁰ С
7. Вместимость корпуса, л	95 ⁺⁴
8. Масса модуля полная (с огнетушащим веществом), кг	135 ^{±7}
9. Масса остатка огнетушащего вещества после срабатывания, %, не более	15
10. Максимальное рабочее давление в корпусе (P _{раб.}), МПа	1,6±0,2
11. Давление срабатывания предохранительного клапана, МПа	1,84
12. Параметры электрического пуска модуля (одного элемента газогенерирующего пускового -ЭГП): - сила тока , А, - электрическое сопротивление цепи ЭГП, Ом - длительность импульса тока срабатывания, мс, не менее - напряжение, В - безопасный ток при времени проверки не более 5 мин, А, не более - безопасный ток без ограничения времени проверки, А, не более	0,5÷0,8 1,0-5,5 8 9÷27 0,05 0,005
13. Давление при вскрытии пусковой мембраны, МПа	1,4±0,2
14. Габаритные размеры модуля, мм, не более: - высота, - длина, - ширина	1200 605 490
15. Давление зарядки рабочим газом при температуре окружающей среды (20±5) ⁰ С, МПа	13,0±0,5
16. Давление вытесняющего газа в пусковом баллоне в диапазоне температур эксплуатации, МПа	10,0÷15,0
17. Усилие приведения модуля в действие в ручную, Н, не более	100
18. Срок службы, лет	20
19. Вероятность безотказной работы (ГОСТ 27.403-2009)	0,95

*) Защищаемая площадь модуля и конфигурация распыла огнетушащего вещества (масштабное изображение области, в которой достигаются условия тушения) в зависимости от вариантов размещения, типов и количества насадков-распылителей приведена в обязательном приложении А.

**) Защищаемый объем при высоте размещения распылителей (5±0,1) м.

Защищаемый объем, в котором достигаются условия тушения, приведен в обязательном приложении Б.

4 Комплектность

Т а б л и ц а 3 - Комплектность

Обозначение изделия	Наименование изделия	Кол.	Примечание
<i>Сборочные единицы и детали для монтажа</i>			
-	Собственно модуль	1 шт.	
-	Огнетушащий порошок в упаковке завода-изготовителя	80±2 кг	Для установок, поставляемых незаправленными
МАУПТ-100.401	Распылитель	-	Тип и количество насадков-распылителей определяется при заказе
МПП-100.350	Насадок-распылитель НР-3.8	-	
МПП-100.410	Насадок-распылитель НР-6.12	-	
МПП-100.450	Насадок-распылитель НРГ 50	-	
МПП-100.460	Насадок-распылитель НР 25-5	-	
МПП-100.470	Насадок-распылитель НР 25-6	-	
МПП-100.480	Насадок-распылитель НР 32-6	-	
-	Устройство ручного пуска УРП-7 УРП7.00.000ТУ	-	Количество определяется при заказе
<i>Документация</i>			
МПП-100.000.07 РЭ	Руководство по эксплуатации	1 шт.	
УРП7.00.000ИЭ	Инструкция по эксплуатации	1 шт.	Поставляется с УРП-7

5 Описание и работа

5.1 Устройство и работа

5.1.1 Общий вид модуля приведен на рисунке 1.

Модуль состоит из корпуса для хранения огнетушащего порошка поз. 3 и источника рабочего газа (баллона) поз. 9 с УЗП поз. 7., и пусковой мембраны поз.10.

Пусковая мембрана поз. 10 предназначена для создания требуемого давления в корпусе порошкового блока, необходимого для выброса огнетушащего порошка в распределительный трубопровод поз. 1.

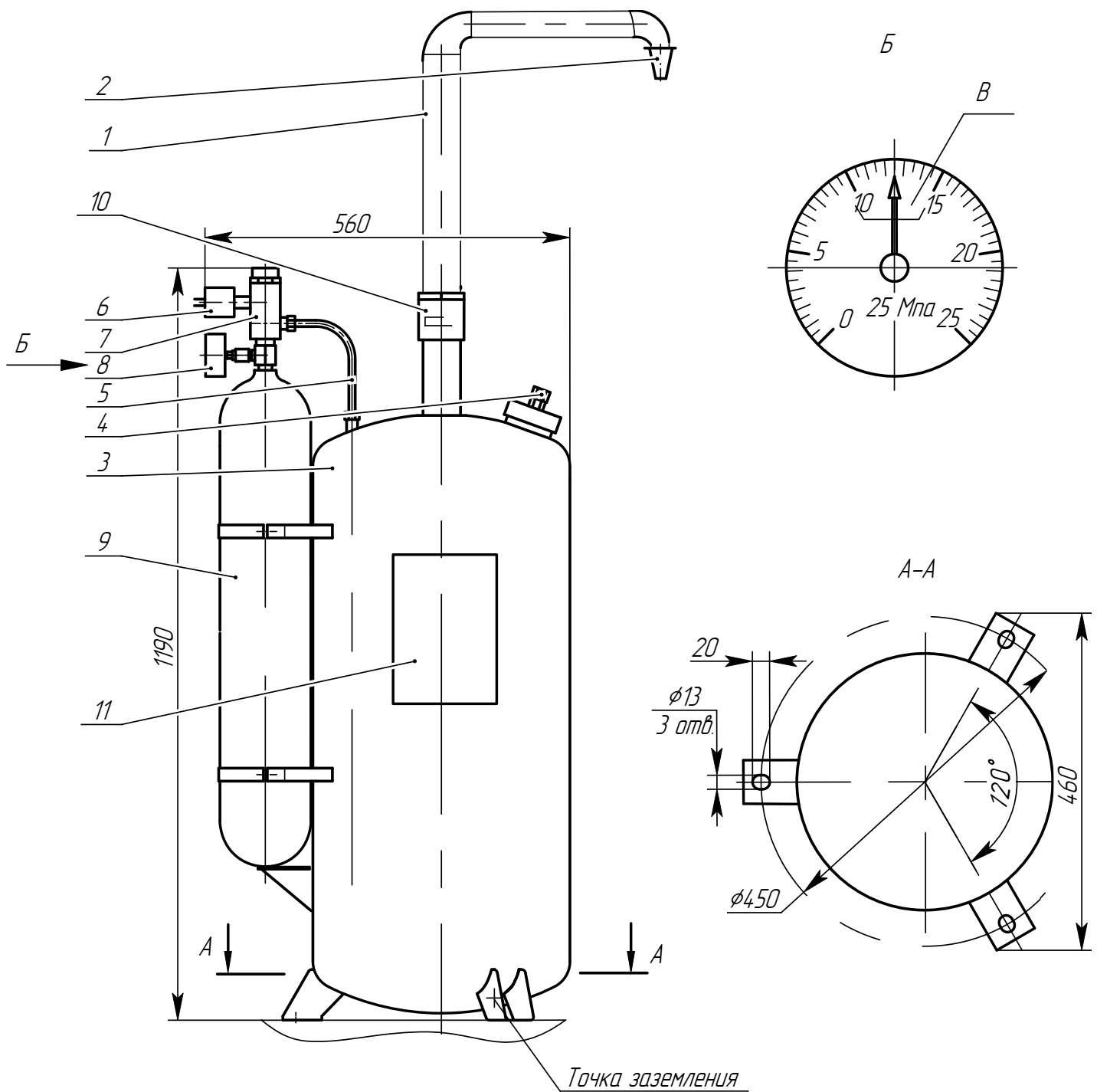
5.1.2 При возникновении пожара электрический импульс поступает на пусковое устройство, после чего происходит срабатывание УЗП, и рабочий газ из баллона через трубопровод поз. 5 поступает в корпус поз. 3 модуля.

После повышения давления в корпусе до рабочего значения происходит вскрытие пусковой мембраны поз. 10, и огнетушащий порошок поступает в распределительный трубопровод и далее через распылители поз. 2 на защищаемую площадь (в защищаемый объем).

5.1.3 С целью обеспечения безопасности при повышении давления в корпусе сверх рабочего предусмотрен предохранительный клапан поз. 4.

5.1.4 Основной режим работы модуля - автоматический, когда электрический сигнал на срабатывание поступает от установки пожарной сигнализации объекта.

Срабатывание установки может осуществляться также от устройства ручного дистанционного пуска УРП-7.



В - область допустимых значений давления зарядки баллона

- 1 - распределительный трубопровод; 2 - распылитель; 3 - корпус;
 4 - предохранительный клапан; 5 - трубопровод;
 6 - пусковое устройство; 7 - УЗП МПП-100.300-01; 8 - манометр
 9 - баллон; 10 - пусковая мембрана; 11 - этикетка*

Рисунок 1 - Общий вид модуля МПП-100-07

5.2 Описание средств взрывозащиты

5.2.1 Взрывозащищенность УЗП МПП-100.300-01 в составе модуля обеспечивается заключением газогенерирующего элемента во взрывонепроницаемую оболочку, которая выдерживает давление взрыва внутри нее и исключает передачу взрыва в окружающую взрывоопасную среду.

5.2.2 Параметры взрывозащиты взрывонепроницаемых соединений оболочки приведены на рисунке 2, резьбовые взрывонепроницаемые соединения частей пускового устройства предохранены от самоотвинчивания, проволокой поз.11 и пломбой поз. 10.

5.2.3. Испытание УЗП на взрывоустойчивость проводится гидравлическим избыточным давлением 7 МПа (70 кгс/см²) согласно ТУ 4854-005-11776979-01.

5.2.4. Специальный вид взрывозащиты «s» обеспечивается герметичностью соединений УЗП МПП-100.300-01 при помощи резиновых уплотнений в соответствии с требованиями ГОСТ 22782.3. Импульс тока в цепи электровоспламенения подается только во время пожара или проверки устройства запорно-пускового.

6 Использование по назначению

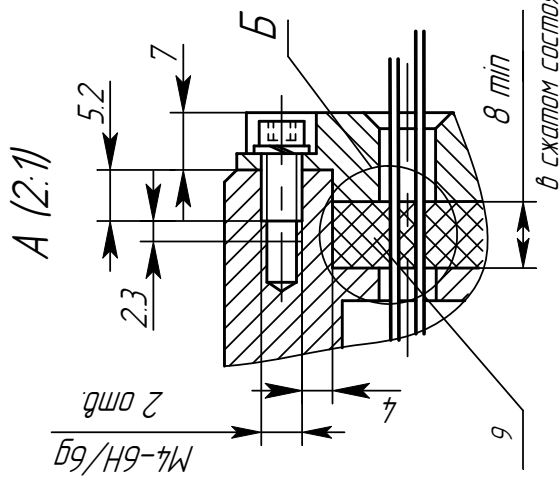
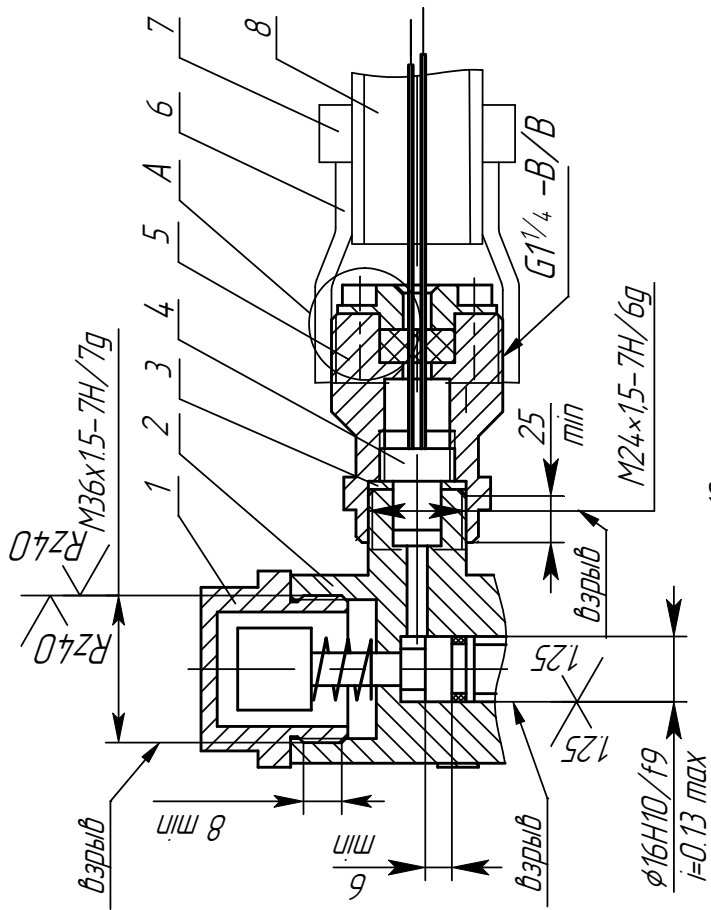
6.1 Общие положения

6.1.1 Размещение и обслуживание модуля на объекте должно производиться в соответствии с требованиями ГОСТ 12.4.009-83 ССБТ “Пожарная техника для защиты объектов. Основные виды, размещение и обслуживание”.

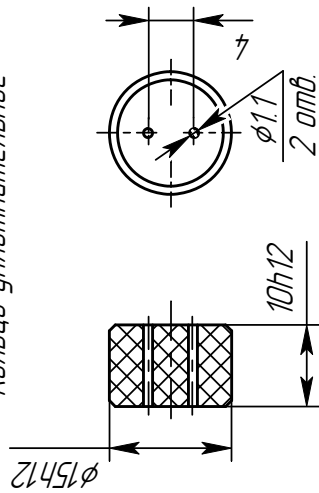
6.1.2 Монтаж модуля и распределительного трубопровода на месте эксплуатации, электрическая стыковка модуля и устройства ручного пуска должны производиться в соответствии с проектом системы пожарной защиты объекта, разрабатываемым специализированной организацией.

При проектировании системы порошкового пожаротушения модульного типа конфигурация трубопроводов в зависимости от вариантов размещения модуля должна отвечать следующим требованиям:

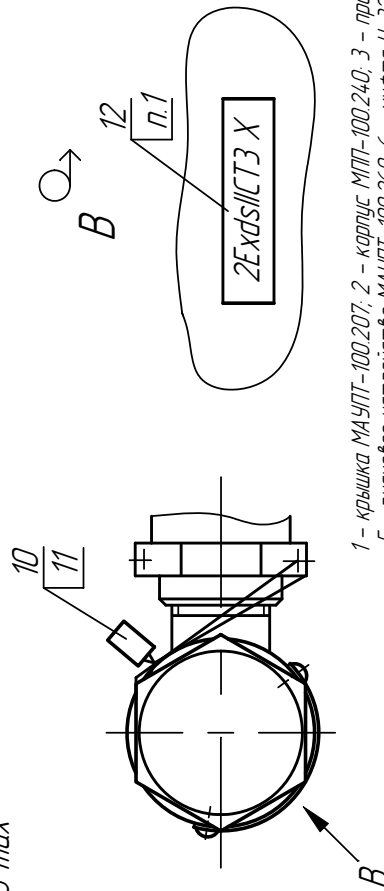
- для трубопроводов использовать стальные водогазопроводные трубы по ГОСТ 3262-75;
- длина подводящего трубопровода (dy50) не более 20 м;
- насадки-распылители в зависимости от размеров защищаемой площади, количества и типов насадков-распылителей располагать на распределительном трубопроводе в соответствии с рисунками обязательного приложения А;



Б (2:1)
Кольцо уплотнительное



1. Маркировка взрывозащиты приведена на табличке поз. 12, закрепленной на корпусе поз. 2.
2. Суммарный свободный объем оболочки не более 30 см³.
3. Составные части оболочки изготовлены из стали с пределом прочности не ниже чем у стали 10 по ГОСТ 1050-74 и имеют защитные покрытия Цхр толщиной не менее 12 мкм.
4. Кольцо поз. 9 служит для уплотнения двух проходов φ1 мм.
5. Число полных непрерывных ниток резьбы – не менее 5.
6. Резьбные поверхности и резиновые уплотнительные кольца перед сборкой покрыть смазкой ЦИАТИМ-201 ГОСТ 6267-74 или иной аналогичной смазкой.
7. Детали поз. 6, 7, 8 с модулем не поставляются.



- 1 - крышка МАУПТ-100.207; 2 - корпус МПП-100.240; 3 - прокладка МАУПТ-100.264; 4 - газогенерирующий элемент;
- 5 - пусковое устройство МАУПТ-100.260; 6 - муфта Ц-32х20 ГОСТ 8957-75; 7 - контройка 20-Ц-ГОСТ 8968-75;
- 8 - труба 20х2,8 ГОСТ 3262-75; 9 - уплотнительное кольцо МАУПТ-100.263; 10 - планка;
- 11 - проволочка 10-ТС-12Х18Н9Т ГОСТ 18143-72; 12 - табличка МАУПТ-100.245

Рисунок 2 - Чертеж средств взрывозащиты

ВНИМАНИЕ! Ориентация насадков-распылителей должна соответствовать положениям, приведенным на рисунках обязательного приложения А;

- горизонтальный участок трубопровода необходимо прокладывать с уклоном не менее 1:100 в сторону распылителей;

- расстояние от насадка до узла крепления соответствующего трубопровода не более 0,5 м;

- расстояние между элементами крепления трубопроводов должно быть не более 3 м.

6.1.3 Монтаж и обслуживание модуля в составе автоматической установки пожаротушения (зарядка (перезарядка) огнетушащим порошком и рабочим газом перед вводом в эксплуатацию и после срабатывания, контроль электрической системы запуска, техническое обслуживание и т.д.) должны производиться только изготовителем или специализированными организациями, имеющими соответствующие разрешение, действующие на территории РФ.

6.2 Меры безопасности

6.2.1 Все работы с модулем должны производиться с соблюдением требований безопасности действующих ПУЭ, а также Федеральных норм и правил в области промышленной безопасности «Правила промышленной безопасности опасных производственных объектов, на которых используется оборудование, работающее под избыточным давлением» (далее - ФНП).

6.2.2 После установки на месте эксплуатации модуль должен быть заземлен в соответствии с требованиями ПУЭ. Присоединение к заземляющему устройству объекта производить проводом со стандартным наконечником с использованием крепежных элементов, предусмотренных на корпусе модуля. Место заземления показано на рисунке 1.

6.2.3 Лица, допущенные ко всем работам с модулем, должны изучить конструкцию модуля, устройства ручного пуска УРП-7, содержание настоящего РЭ, инструктивные и запрещающие надписи, нанесенные на корпусе модуля и на узле вскрытия.

6.2.4 Установку модуля и изделия УРП-7 производить в местах, исключаящих возможность механических повреждений и попадания на них прямых солнечных лучей, а также на расстоянии от нагревательных приборов:

- не менее 1 м - для корпуса модуля;

- не менее 1,5 м - для изделия УРП-7.

Не допускается загромождение подступов к устройству ручного пуска и к модулю.

6.2.5 Устройство ручного пуска установки должно быть опломбировано.

6.2.6 ЗАПРЕЩАЕТСЯ:

- ЭКСПЛУАТИРОВАТЬ МОДУЛЬ БЕЗ ПРОВЕДЕНИЯ ТЕХНИЧЕСКОГО ОБСЛУЖИВАНИЯ;

- ЭКСПЛУАТИРОВАТЬ МОДУЛЬ ПОСЛЕ ИСТЕЧЕНИЯ СРОКА ПЕРЕОСВИДЕТЕЛЬСТВОВАНИЯ КОРПУСА И БАЛЛОНА С РАБОЧИМ ГАЗОМ;
- ПРОВОДИТЬ ТЕХНИЧЕСКОЕ ОБСЛУЖИВАНИЕ МОДУЛЯ ПРИ ВКЛЮЧЕННОЙ СИСТЕМЕ АВТОМАТИЧЕСКОГО ЗАПУСКА;
- СРЫВАТЬ ПЛОМБУ, РАЗБИРАТЬ ЧАСТИ ВЗРЫВОНЕПРОНИЦАЕМОЙ ОБОЛОЧКИ, НЕ ОТКЛЮЧИВ МОДУЛЬ ОТ СИСТЕМЫ ЭЛЕКТРИЧЕСКОГО ЗАПУСКА;
- СРЫВАТЬ ПЛОМБУ, РАЗБИРАТЬ ПРЕДОХРАНИТЕЛЬНЫЙ КЛАПАН;
- РАЗБИРАТЬ ИЗДЕЛИЕ УРП-7, ИСПРАВЛЯТЬ КАЖУЩИЕСЯ ДЕФЕКТЫ ИЗДЕЛИЯ.

6.3 Подготовка к использованию

6.3.1 Модуль размещать в защищаемом помещении либо в соседнем помещении в соответствии с проектом на автоматические установки пожаротушения.

6.3.2 Произвести зарядку модуля огнетушащим порошком в количестве, соответствующем требованиям п. 5 таблицы 1 (если модуль поставляется незаправленным).

6.3.3 Собрать распределительный трубопровод в соответствии с проектом на автоматические установки пожаротушения.

До стыковки трубопровода с модулем и установки насадков-распылителей продуть распределительный трубопровод воздухом с избыточным давлением 0,02-0,03 МПа (0,2-0,3 кгс/см²).

Присоединить к модулю распределительный трубопровод и установить насадки-распылители в зависимости от вариантов размещения, приведенных в обязательном приложении А, соблюдая их ориентацию.

6.3.4 При сборке системы электрического запуска модуля на объекте руководствоваться следующими требованиями:

а) ВНИМАНИЕ: КАЧЕСТВО ЭЛЕКТРОМОНТАЖА ПРОВЕРЯТЬ ПРИБОРОМ, ОБЕСПЕЧИВАЮЩИМ ТОК КОНТРОЛЯ В ЦЕПИ ПУСКОВОГО УСТРОЙСТВА НЕ БОЛЕЕ 0,05 А, ДЛИТЕЛЬНОСТЬ КОНТРОЛЯ - НЕ БОЛЕЕ 5 МИН! ;

б) ВНИМАНИЕ: ПРИ СБОРКЕ ЭЛЕКТРИЧЕСКОЙ СХЕМЫ СОБЛЮДАТЬ ПОЛЯРНОСТЬ ЭЛЕКТРИЧЕСКИХ ВЫВОДОВ, УКАЗАННУЮ НА ИЗДЕЛИИ УРП-7!;

в) ВНИМАНИЕ: При использовании в цепи запуска устройства защиты «УЗЭП» качество электро монтажа проверять прибором, обеспечивающим ток контроля в цепи пускового устройства не более 0,005А, длительность контроля не ограничена.

г) ток проверки целостности электрических цепей запуска без ограничения по времени не должен превышать 0,005А.

д) сопротивление подводящих линий не должно снижать ток в цепи ниже значения, приведенного в п. 12 таблицы 1 настоящего РЭ и гарантирующего срабатывание пускового устройства.

6.4 Использование изделия

6.4.1 Срабатывание модуля производится автоматически.

6.4.2 При необходимости использования устройства дистанционного ручного пуска, привести в действие устройство УРП-7 в соответствии с его инструкцией по эксплуатации.

6.4.3 После срабатывания модуля необходимо восстановить его работоспособность, с привлечением специализированной организации, имеющей соответствующую лицензию, действующую на территории РФ, согласно технической документации с использованием деталей и огнетушащего порошка, рекомендованных заводом изготовителем.

6.5 Требования по обеспечению взрывозащищенности модуля при его монтаже и эксплуатации

6.5.1 Монтаж электрической системы запуска модуля должен производиться в соответствии с требованиями главы 7.3 ПУЭ и ГОСТ 30852.13-2002.

6.5.2 Устройство дистанционного ручного пуска должно устанавливаться за пределами взрывоопасного помещения.

6.5.3 При установке пускового устройства поз. 5 (рис. 2) на штуцер корпуса поз. 2 узла вскрытия выполнять следующие требования:

- пусковое устройство устанавливать на штуцер до упора;
- законтрить резьбовые соединения частей оболочки проволокой согласно рис. 2 и опломбировать.

6.5.4 Стыковку пускового устройства к проводам электрической системы запуска модуля выполнять в соединительной коробке обеспечивающей необходимый уровень взрывозащиты.

7 Техническое обслуживание

7.1 Для поддержания работоспособности модуля после сдачи его в эксплуатацию предусматриваются следующие виды технического обслуживания (ТО):

- ежедневное техническое обслуживание (ТО-1);
- ТО, выполняемое раз в 3 месяца (ТО-2);
- ТО, выполняемое раз в 5 лет (ТО-3);
- ТО, выполняемое раз в 10 лет (ТО-4).

7.2 Объем ТО приведен в табл. 4.

Т а б л и ц а 4 – Объем ТО

Наименование работы и объекта ТО	Вид ТО			
	ТО-1	ТО-2	ТО-3	ТО-4
1. Внешний осмотр, проверка наличия пломб на узле вскрытия модуля, на устройстве ручного пуска	+	+	+	+
2. Контроль давления зарядки баллона с рабочим газом	+	+	+	+
3. Проверка качества монтажа электрической системы запуска.	-	+	+	+
4. Замена элемента газогенерирующего пускового (ЭГП-1).			+	+
5. Проверка работы предохранительного клапана	-	-	+	+
6. Освидетельствование корпуса модуля. Гидравлическое испытание пробным давлением.	-	-	-	+

Перезаправку модуля огнетушащим порошком производить в соответствии со сроком годности порошка, указанном в п.11 данного руководства по эксплуатации.

Освидетельствование баллона, для рабочего газа, в соответствии с требованиями федеральной службы по экологическому технологическому и атомному надзору, проводить согласно дате пробитой на баллоне с регистрацией в таблице Г.1 приложения Г.

7.3 ТО-1 проводить визуально.

Давление зарядки баллона рабочим газом контролировать по манометру поз. 8 (рисунок 1). Значение давления зарядки в зависимости от температуры окружающего воздуха должно соответствовать значениям, приведенным в таблице 5.

Данные о проведении ТО-1 и ТО-2 заносить в журнал ежедневного технического обслуживания установок пожаротушения.

7.4 Работы по ТО-3 и ТО-4 проводятся обслуживающей организацией.

Руководство по эксплуатации предохранительного клапана приведено в приложении В настоящего РЭ, результаты проверки и регулировки клапана КП-8, заносятся в таблицу В4. Отметку о проведении ТО-3 сделать в таблице Г.2, о проведении ТО-4 в таблице Г.3.

Т а б л и ц а 5

Допустимые значения давления в баллоне с рабочим газом

Температура окружающего воздуха, °С	Допустимые значения давления, МПа
От - 40 до - 30	От 9,5 до 11
Св. -30 до -20	Св. 10 до 11,5
Св. -20 до -10	Св. 10,5 до 12
Св. -10 до 0	Св. 11 до 12,5
Св. 0 до +10	Св. 11,5 до 13
Св. +10 до +20	Св. 12 до 13,5
Св. +20 до +30	Св. 12,5 до 14
Св. +30 до +40	Св. 13 до 14,5
Св. +40 до +50	Св. 13,5 до 15

7.5 Запас огнетушащего порошка необходимо хранить в упаковке завода-изготовителя в сухом, крытом, проветриваемом помещении при температуре от минус 50 до +50 °С.

П р и м е ч а н и е. Корпус модуля - сосуд, работающий под давлением, не подлежит учёту в органах Ростехнадзора согласно ТР ТС 032/2013.

8 Срок службы; гарантии изготовителя

8.1 Срок службы модуля - 20 лет с момента приемки.

Указанный срок службы действителен при соблюдении потребителем условий и правил эксплуатации, транспортирования и хранения, а так же требований действующей эксплуатационной документации.

Ресурс срабатываний модуля – не менее 10 в пределах срока службы.

8.2 Гарантии изготовителя:

- гарантийный срок эксплуатации - 2 года с момента продажи.

Указанные гарантийные сроки действительны при соблюдении требований действующей эксплуатационной документации.

В случае обнаружения дефектов в течение гарантийного срока должен быть составлен Акт, который направляется в адрес предприятия – изготовителя.

Предъявление рекламаций осуществляется согласно ГОСТ В15.703-2005.

В Акте должны быть указаны: заводской номер и дата изготовления модуля, дата начала эксплуатации и дата выхода модуля из строя, краткое описание неисправности.

Предприятие – изготовитель не принимает претензий:

- при отсутствии паспорта (руководства по эксплуатации совмещенного с паспортом) на модуль;

- при несоблюдении потребителем правил эксплуатации модуля.

9 Сведения об утилизации

9.1 Утилизацию модуля по истечении срока службы, а также утилизацию остатка огнетушащего порошка, изделия УРП-7, ЭГП-1 и пускового устройства после срабатывания осуществляет специализированная организация.

9.2 Изделие УРП-7, пусковое устройство, получившие повреждения или отказавшие в действии, подлежат возврату предприятию-изготовителю.

10. Транспортирование и хранение

10.1 Транспортирование модуля в упаковке предприятия-изготовителя может осуществляться любым видом транспорта на любые расстояния в соответствии с требованиями, изложенными в следующих документах:

- для автомобильного транспорта - "Общие правила перевозок грузов автомобильным транспортом" (утв. Минавтотрансом РСФСР 30.07.1971) (с изм. от 21.05.2007)

- для железнодорожного транспорта - «Правила перевозки грузов на железнодорожном транспорте» изд. РЖД Партнер Москва, 2003;

- для речного транспорта – «Кодекс внутреннего водного транспорта РФ» (КВВТ РФ) от 25.10.2001 № 136-ФЗ.

- для морского транспорта - «Правила безопасности морской перевозки грузов» (Зарегистрировано в Минюсте РФ 27.06.2003 № 4835)

- для авиационного транспорта – «Руководство по грузовым перевозкам на внутренних воздушных линиях Союза ССР» (РГП-85) Приказ МГА от 20.08.1984 года №31/и.

10.2 Допускается транспортировать модули без тары при обеспечении их защиты от механических повреждений, атмосферных осадков, прямых солнечных лучей. При этом модули должны устанавливаться вертикально, в один ряд, с креплением к жесткому основанию и (или) плотно прижатыми друг к другу. Контактующие поверхности должны быть защищены любым уплотнительным материалом.

10.3 Температура окружающего воздуха при транспортировании должна быть от минус 50 до +50 °С.

10.4 Модули могут храниться в не отапливаемых хранилищах, при отсутствии прямого воздействия солнечного излучения и атмосферных осадков при температурах от минус 50 до +50 °С.

10.5 Не разрешается хранение модулей вблизи нагревательных приборов, где температура превышает 50 °С.

10.6 При хранении модули располагать вертикально, в один ряд.

10.7 При поставке модулей без тары монтируемые на месте эксплуатации сборочные единицы и покупные изделия должны транспортироваться и храниться в упакованном виде в ящиках или в нестандартной таре.

11 Свидетельство о приемке, сведения о консервации и упаковке

Модуль «МПП (Н) Лавина»-100-07 -КД-1-БСГ-УХЛ-2–ТУ 4854-005-11776979-01

заводской номер _____,
заправленный (незаправленный) _____
(ненужное зачеркнуть) огнетушащим порошком (см. табл. 6),
изготовлен и принят в соответствии с обязательными требованиями государственных стандартов, действующей технической документацией и признан годным к эксплуатации.

Т а б л и ц а 6

Марка огнетушащего порошка	Дата заправки	Штамп контролера	Срок годности
Волгалит-АВСЕ ТУ 2149-005-57847408-2015.			10 лет
ВЕКСОН-АВС ТУ 2149-028-10968286-97.			
П р и м е ч а н и я: 1. При поставке модуля с порошком в упаковке завода-изготовителя дата заправки не проставляется. 2. При поставке модуля без порошка таблица не заполняется.			

Модуль подвергнут консервации и упакован согласно требованиям ТУ.

Срок действия консервации - 1 год.

Дата консервации _____

Начальник ОТК

М.П. _____

(личная подпись)

(расшифровка подписи)

(год, число, месяц)

ПРИЛОЖЕНИЕ А

ЗАЩИЩАЕМАЯ ПЛОЩАДЬ МОДУЛЯ В ЗАВИСИМОСТИ ОТ ВАРИАНТОВ РАЗМЕЩЕНИЯ (обязательное)

А.1. Защищаемая площадь модуля в зависимости от вариантов размещения, размеров и конфигурации распределительного трубопровода, количества распылителей МАУПТ-100.401 приведена в таблице А.1.

Т а б л и ц а А.1

Вариант размещения	Кол. распылителей*, шт.	Угол наклона распылителей, град.	Высота размещения распылителей, м	Конфигурация распределительного трубопровода	Защищаемая площадь, м ² , не более	Примечание
1	4	0	2,5	Рис. А.2	60	Вариант 1а
			3,0		80	Вариант 1б
2	8	25	1,5	Рис. А.3	76	l=0,5 м (см.рис.)
					64	
3	10	25	1,5	Рис. А.4	96	l=0,5 м (см.рис.)
					80	

А.2. Защищаемая площадь модуля с насадками-распылителями МПП-100.350 (НР-3.8), МПП-100.410 (НР-6.12) в зависимости от вариантов размещения приведена в таблице А.2.

Т а б л и ц а А.2

Вариант размещения	Тип распылителя	Кол. распылителей*, шт.	Угол наклона распылителя, град.	Конфигурация защищаемой площади	Высота размещения распылителя Н, м	Защищаемая площадь, м ² , не более	Примечание
4	НР-3.8	1	50	Рис. А.5	3,0	84	
					4,2	87	
5	НР-3.8	1	25	Рис. А.6	3,0	16	S _{защ} =1,775Н ²
					7,0	87	
6	НР-3.8	1	0	Рис. А.7	4,0	16	См. табл. на рис. А.6
					8,0	64	
7	НР-6.12	1	60	Рис. А.8	4,2	66	
8	НР-6.12	1	0	Рис. А.9	6,0	16	
					9,0	38	
					12,0	64	

А.3. Защищаемая площадь модуля с горизонтальным насадком-распылителем МПП-100.450 (НРГ 50) – 54 м² (вариант размещения 9 - см.рисунок А.10)

*) Указано количество распылителей, применяющихся с одним модулем

А.4. Защищаемая площадь модуля с насадками-распылителями МПП-100.460 (НР 25-5), МПП-100.470 (НР 25-6) МПП-100.480 (НР 32-6) в зависимости от вариантов размещения приведена в таблице А.3.

Т а б л и ц а А.3

Вариант размещения	Тип распылителя	Кол. распылителей*, шт.	Угол наклона распылителя, град.	Конфигурация защищаемой площади	Высота размещения распылителя Н, м	Защищаемая площадь одним распылителем, м ² , не более	Максимальная защищаемая модулем площадь, М ² не более
10	НР 25-5	4	0	Рис. А.11	3,0-6,0	24	96
11	НР 25-5	6	0	Рис. А.12	4,6	21,5	128
12	НР 25-6	4	0	Рис. А.13	3,0-6,0	19	76
13	НР 32-6	2	0	Рис. А.14	3,0-6,0	36	72

** - тушения пролива ЛВЖ

А.5 Геометрические размеры насадков-распылителей, приведенных в п. А.2-А.4 даны на рисунке А.1 и в таблице А.4.

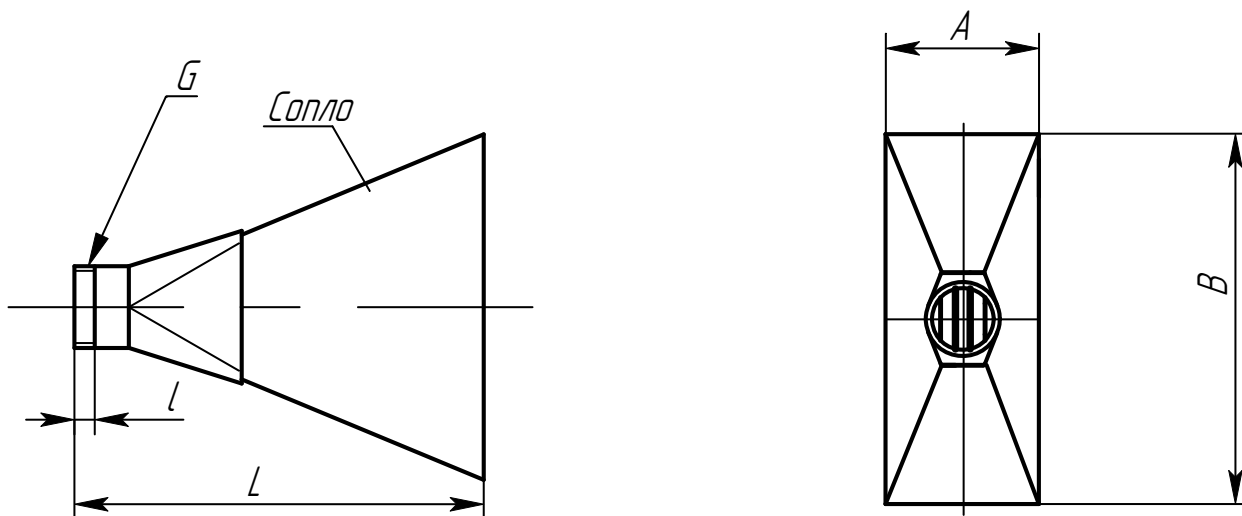
Т а б л и ц а А.4

Тип распылителя	Размер резьбы в дюймах	Количество сопл	Размеры, мм			
			L	l	A	B
НР-3.8	G2-B	16	330	15	180	260
НР-6.12	G2-B	9	250	15	110	140
НР 25-5	G1-B	16	115	15	71	75
НР 25-6	G1-B	9	115	15	50	64
НР 32-6	G1 1/4-B	16	185	15	105	120

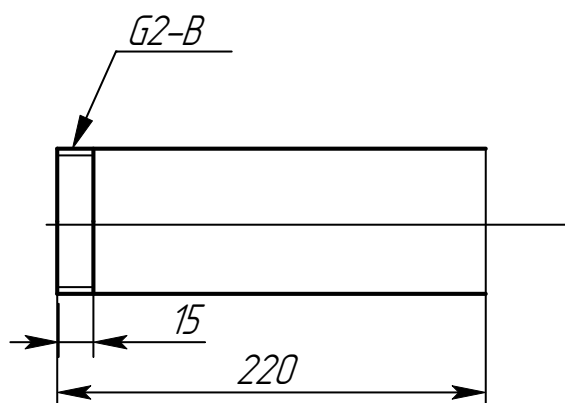
А.6. Допуски на линейные и угловые размеры при установке насадков-распылителей - ±3%.

*) Указано количество распылителей, применяющихся с одним модулем

Общий вид насадков-распылителей типов:
HP-3.8, HP-6.12, HP 25-5, HP 25-6, HP 32-6

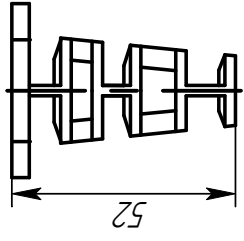
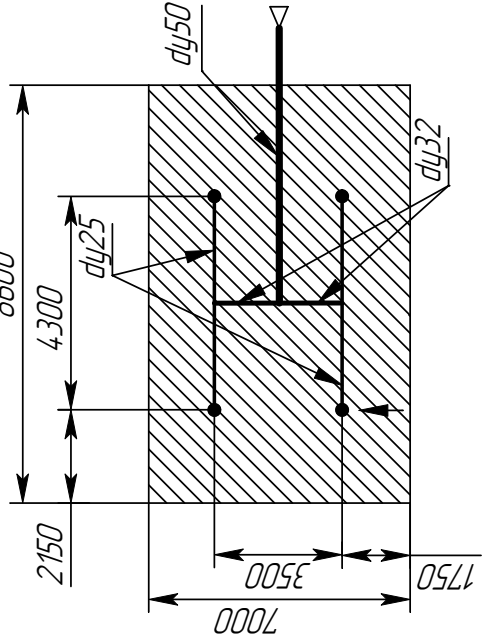
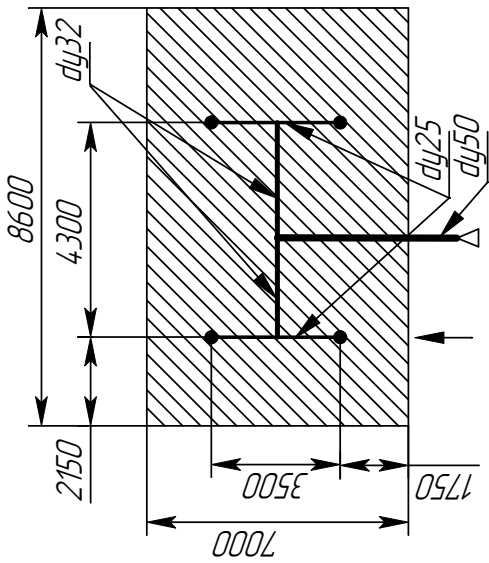


HPГ



Рисунк А1

Вариант размещения 1а – высота распылителей от уровня пола (2500±100) мм



Вариант размещения 1б – высота распылителей от уровня пола (3000±100) мм

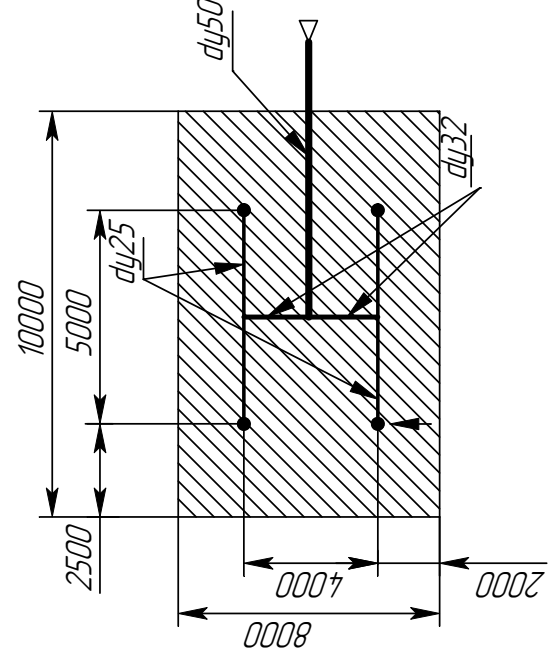
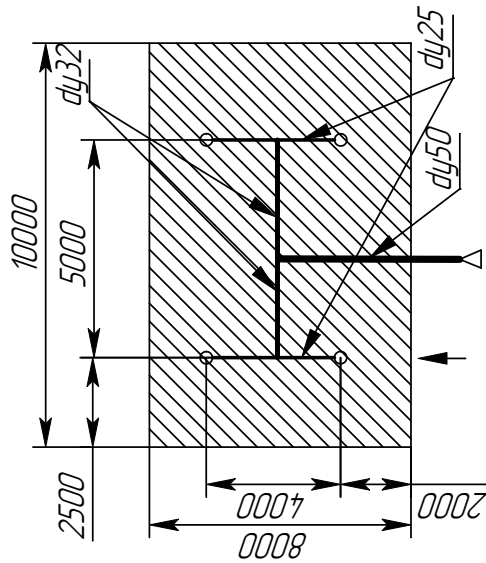


Рис. А.2 – конфигурация распределительного трубопровода и расположение насадок-распылителей (вариант размещения 1)

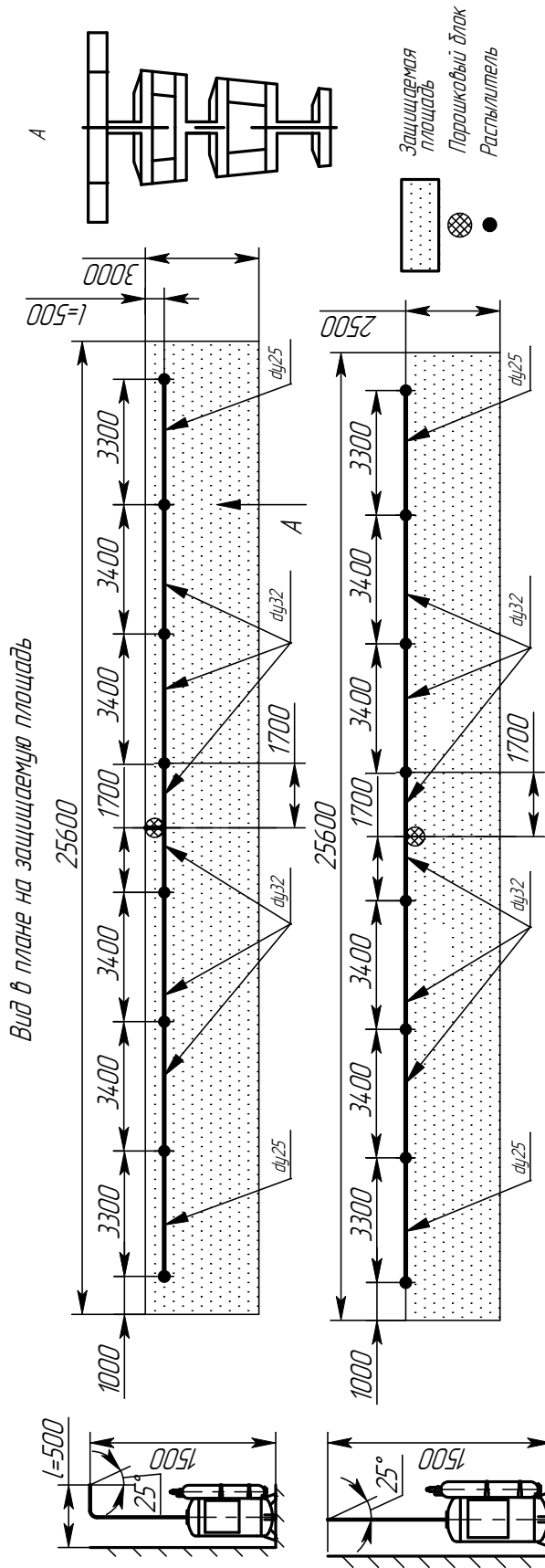


Рис. А.3 – Распределительный трубопровод и расположение насадок-распылителей для варианта размещения 2
 Вид в плане на защищаемую площадь

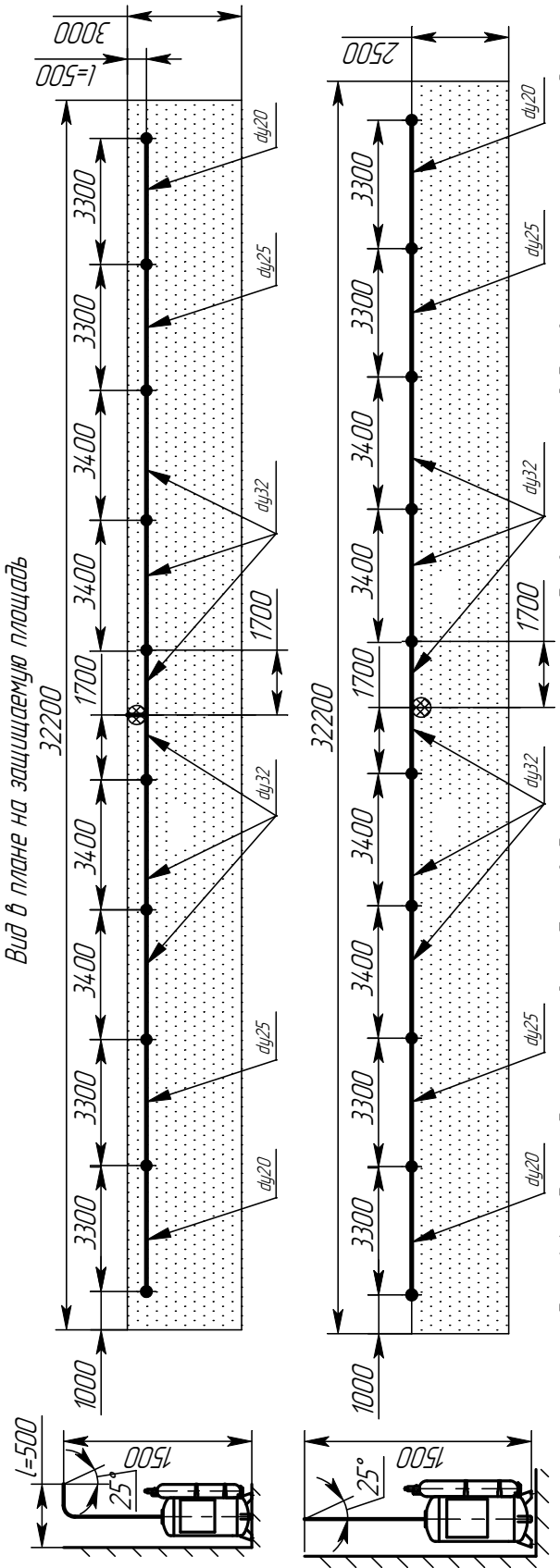
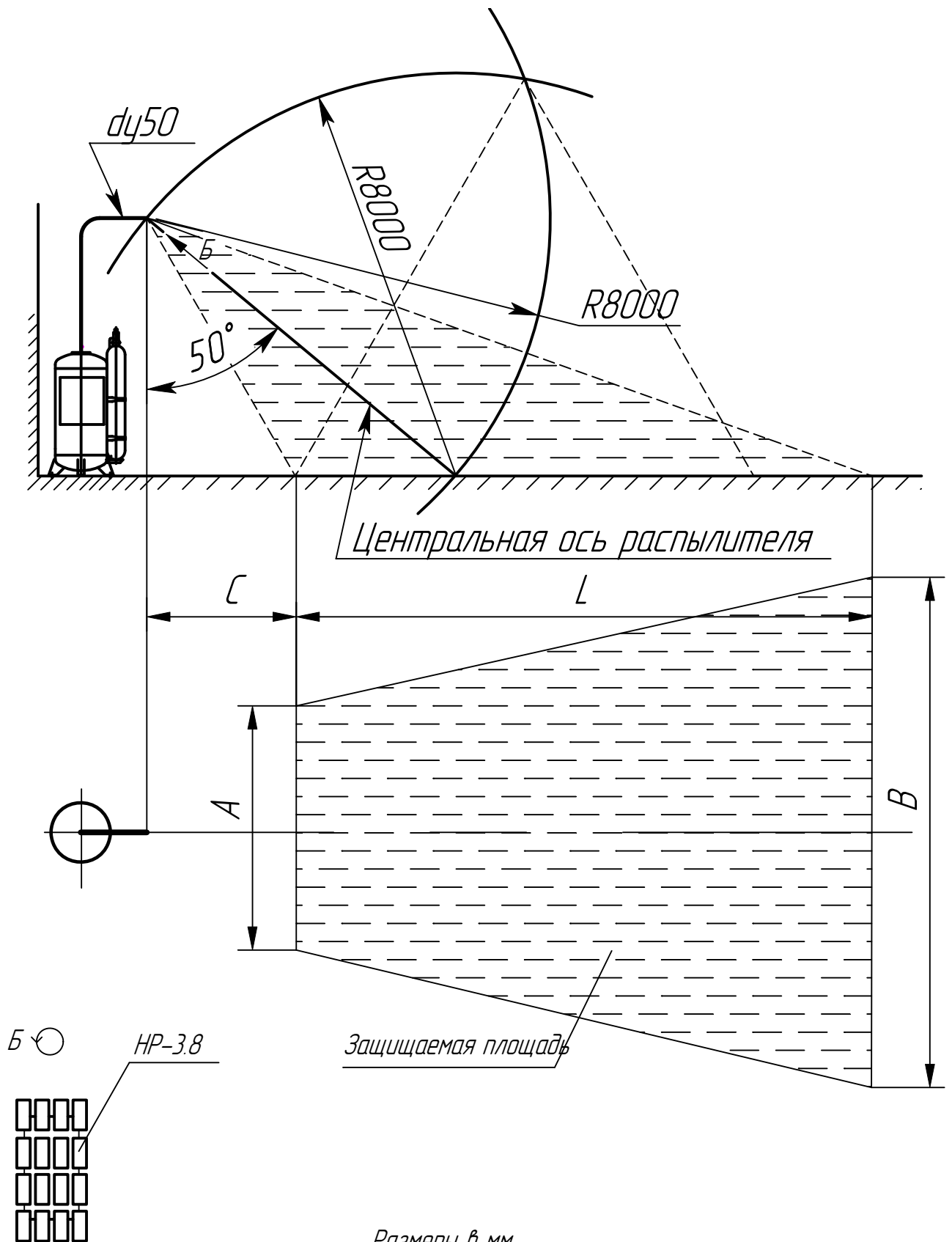


Рис. А.4 – Распределительный трубопровод и расположение насадок-распылителей для варианта размещения 3



Размеры в мм

<i>H</i>	<i>A</i>	<i>B</i>	<i>C</i>	<i>L</i>	<i>S</i> _{защ. м²}
3000	3000	11000	1500	12000	84
4200	4000	11000	2000	11600	87

Рис. А.5 – Конфигурация защищаемой площади модуля с насадком-распылителем НР-3.8 (варианта размещения 4)

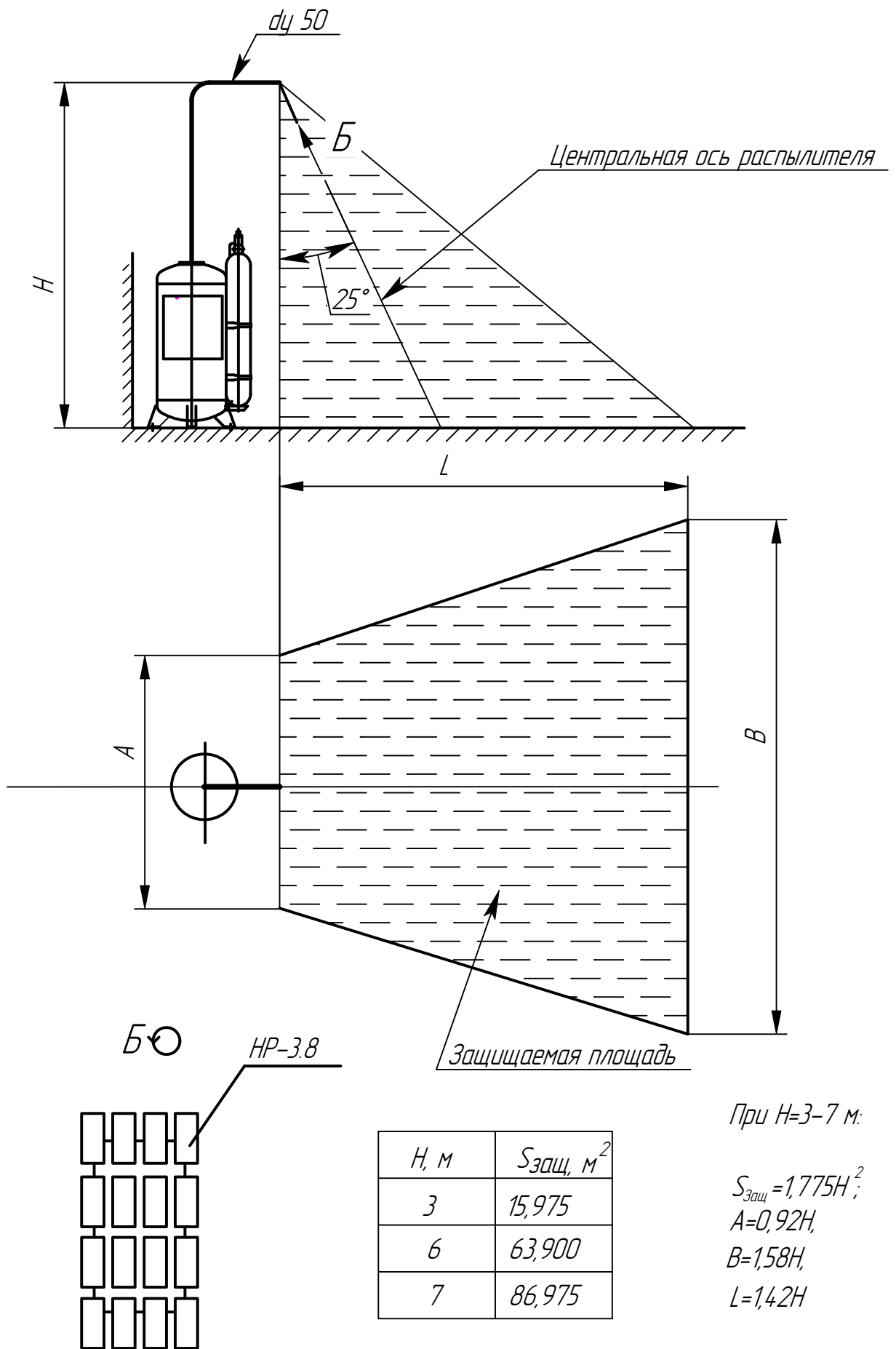


Рис. А.6 – Конфигурация защищаемой площади модуля с насадком-распылителем HP-3.8 (варианта размещения 5)

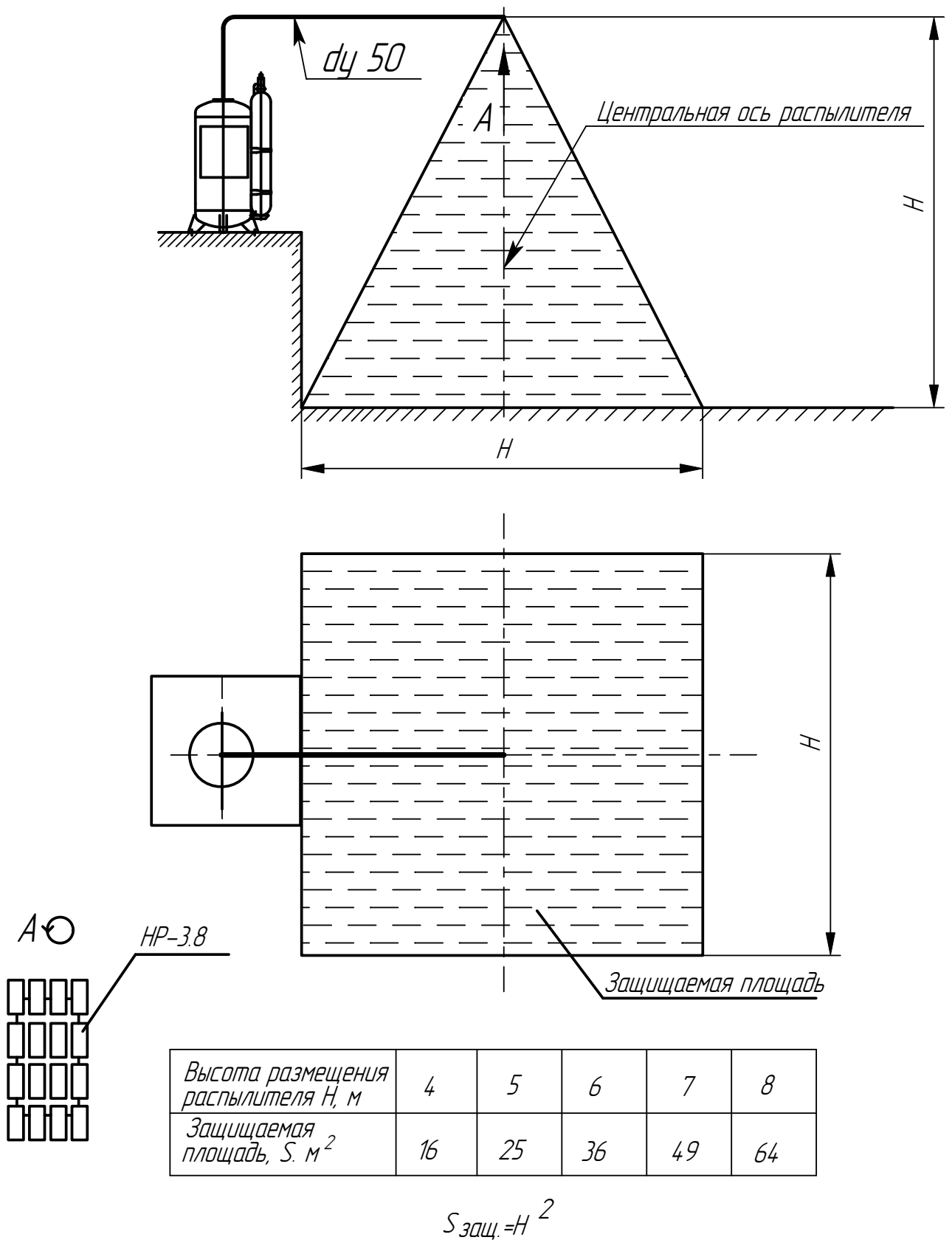


Рис. А.7 – Конфигурация защищаемой площади модуля с насадком-распылителем НР-3.8 (варианта размещения 6)

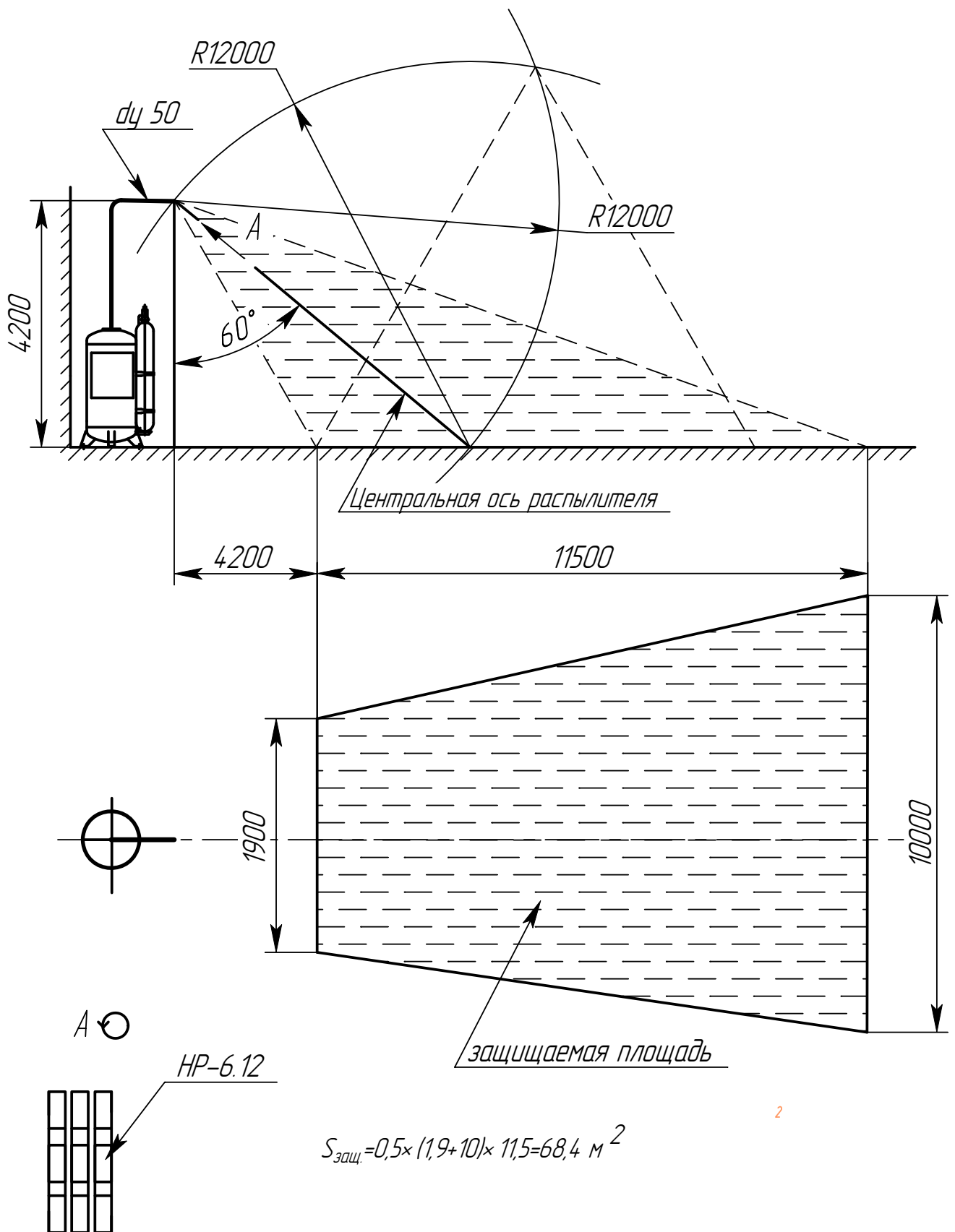


Рис. А.8 – Конфигурация защищаемой площади модуля с насадком-распылителем НР-6.12 (варианта размещения 7)

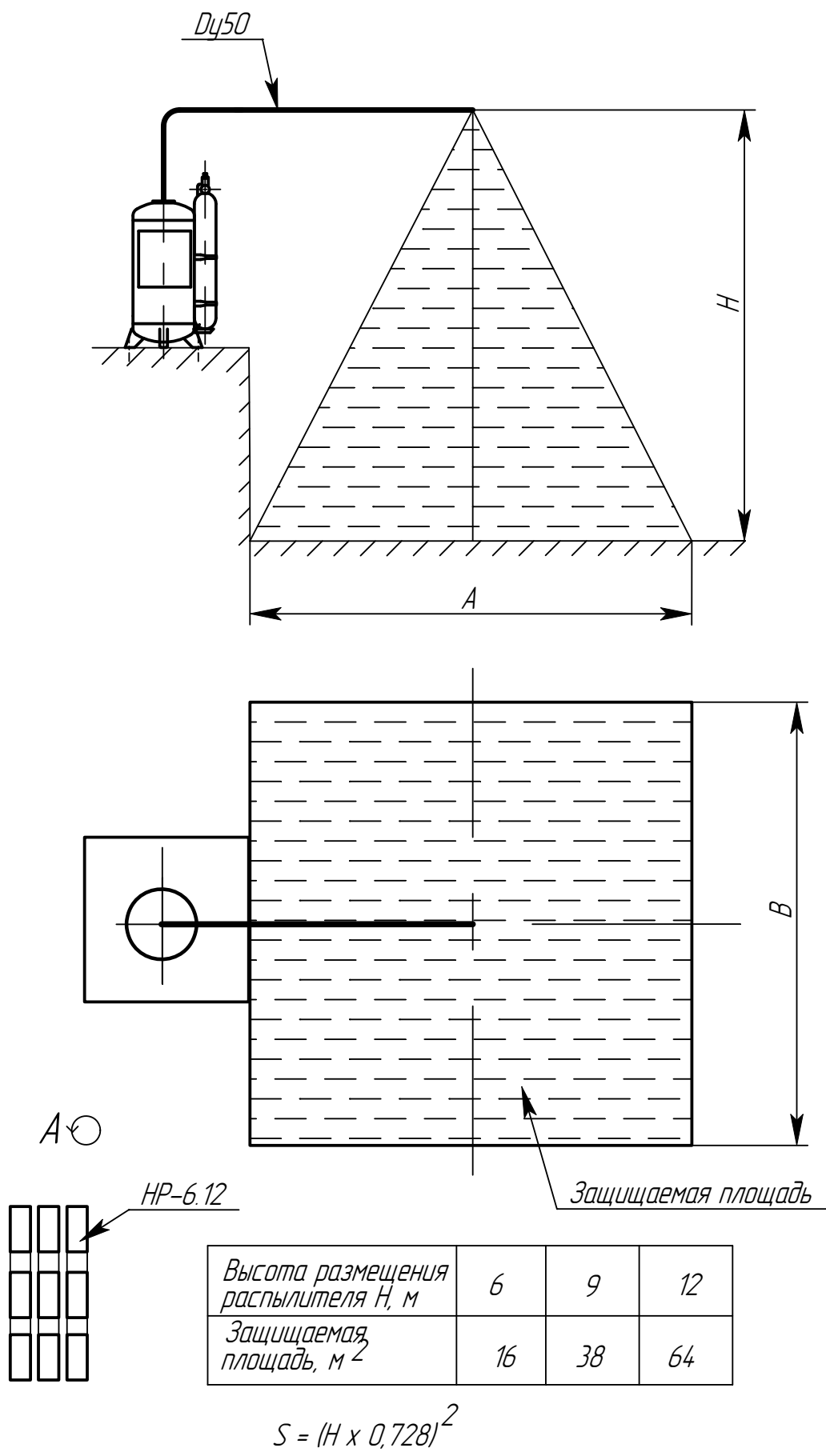


Рис. А.9 – Конфигурация защищаемой площади модуля с насадком-распылителем НР-6.12 (варианта размещения 8)

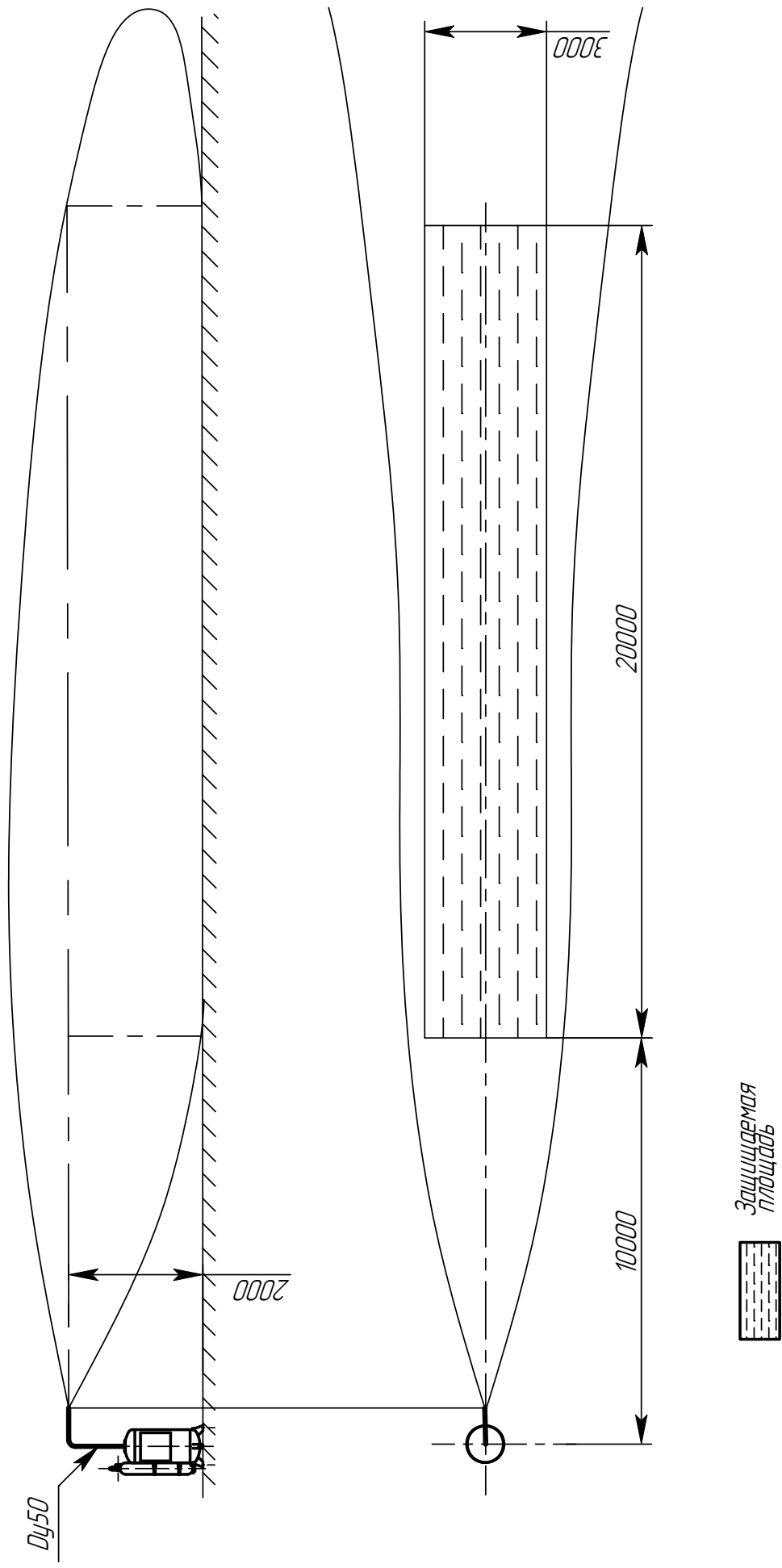


Рис. А.10 – Конфигурация защищаемой площади для модуля с горизонтальным насадком НРГ 50 (вариант размещения 9)

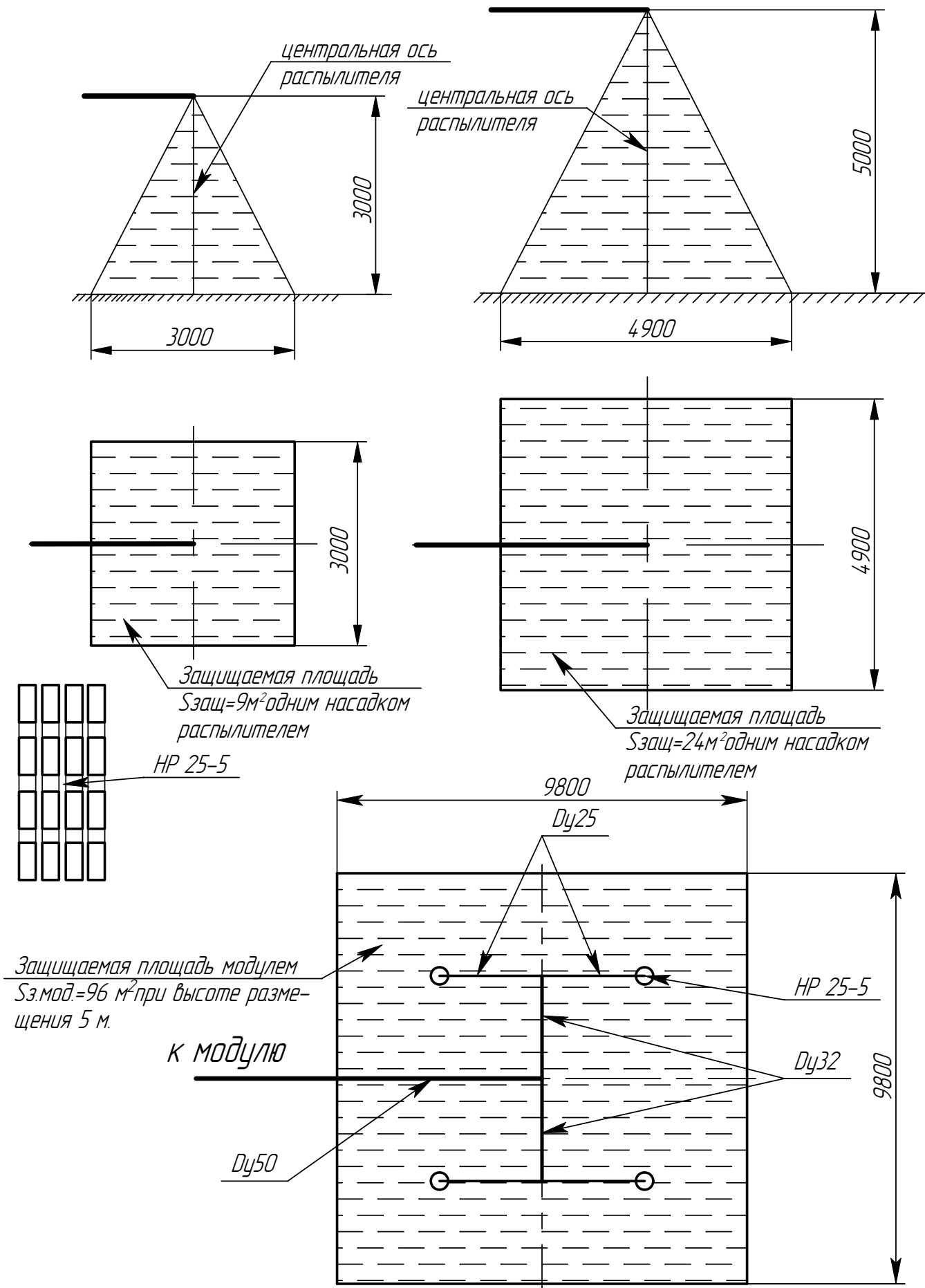
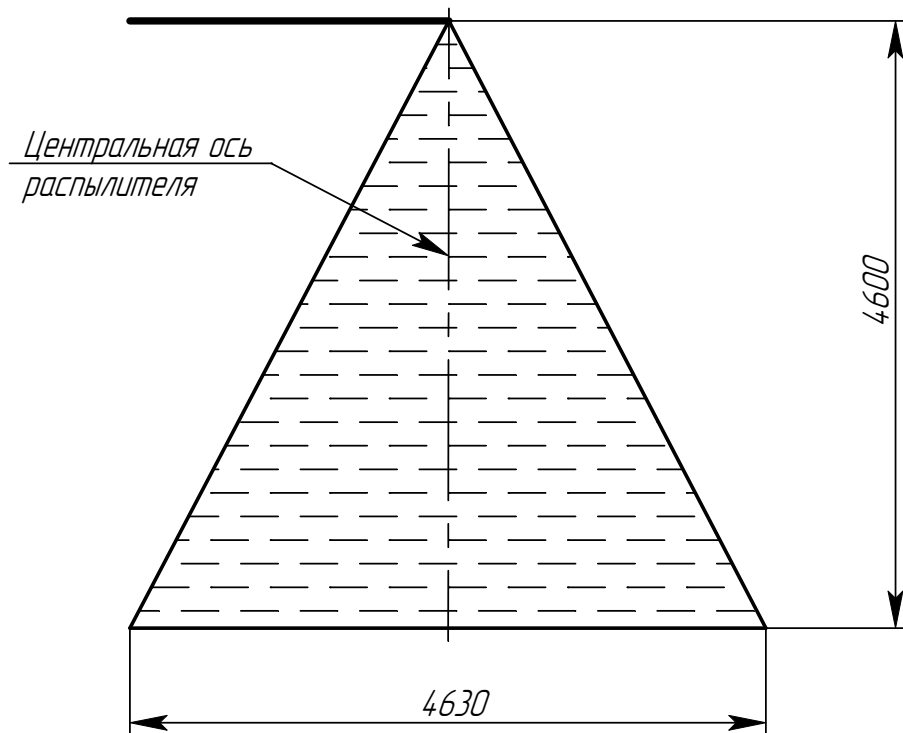


Рис. А.11 – Конфигурация защищаемой площади модуля с насадком-распылителем HP 25-5 при различной высоте размещения распылителя (варианта размещения 10)



Максимальная защищаемая площадь
модулем $S_{з.мод}^{max} = 128 \text{ м}^2$

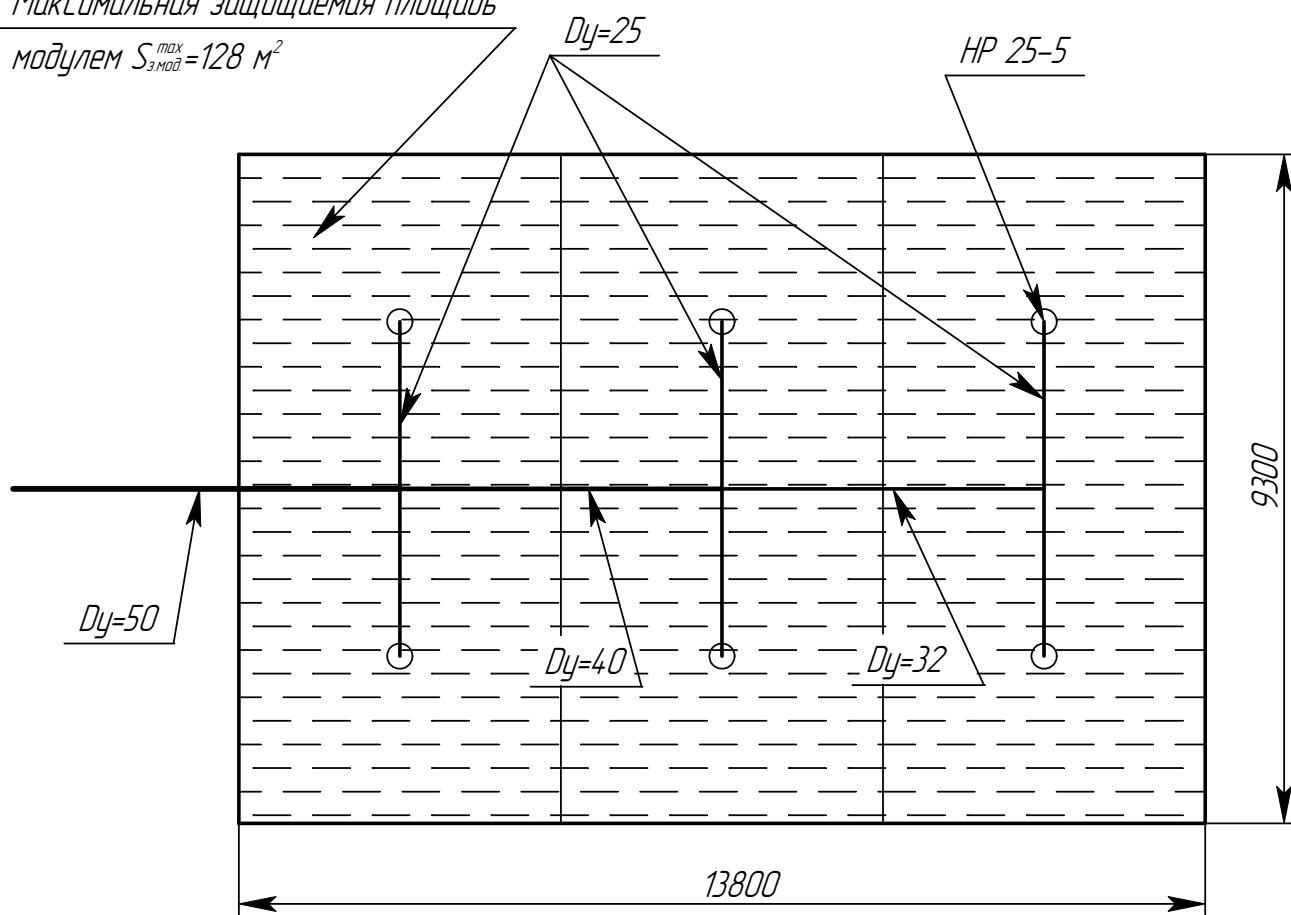


Рис. А12 Конфигурация максимальной защищаемой площади модуля с насадками распылителями HP 25-5 при их высоте размещения 4,6 м (вариант размещения 11)

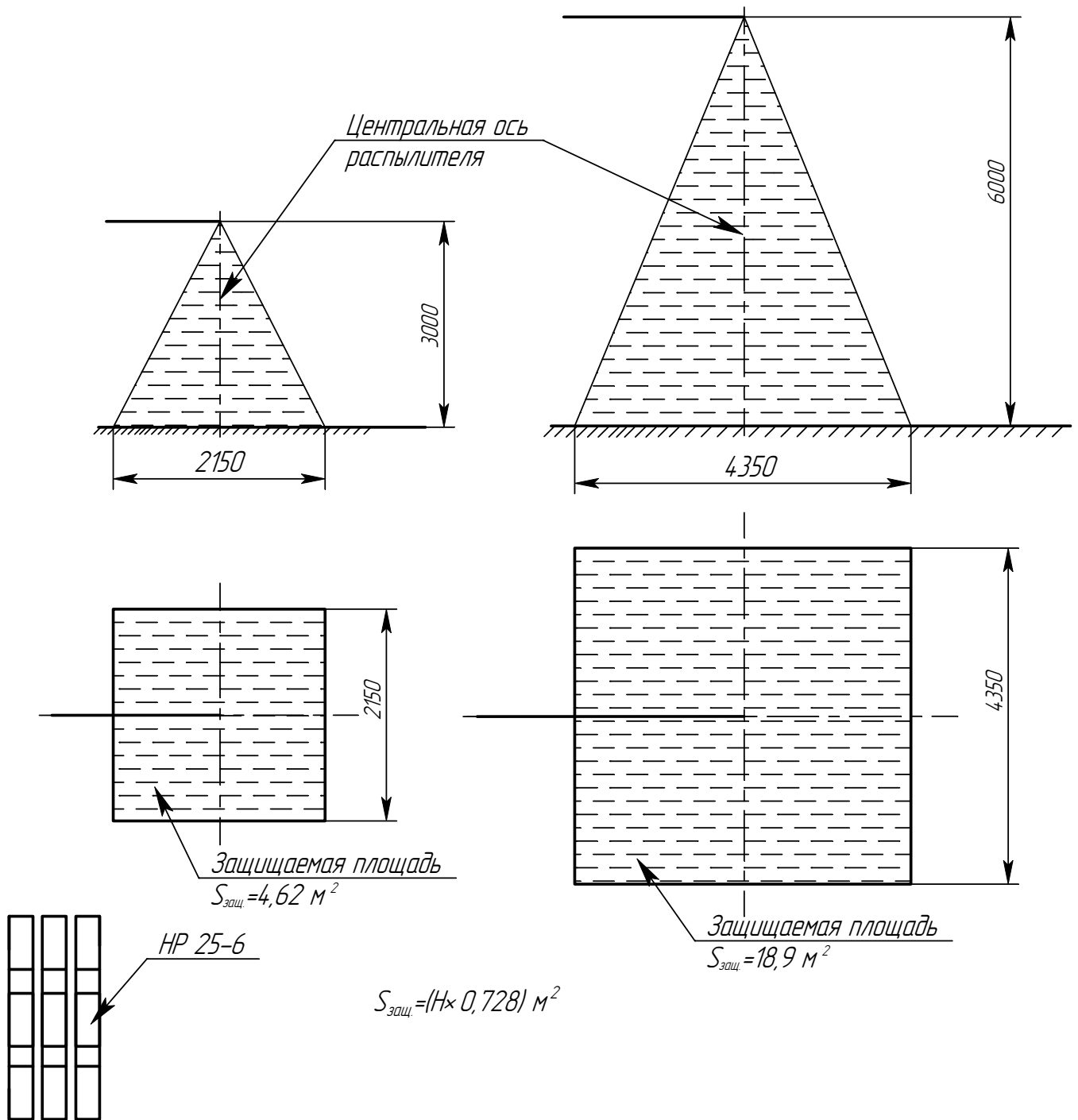


Рис. А.13 – Конфигурация защищаемой площади модуля с насадком-распылителем НР 25-6 при различной высоте размещения распылителя (варианта размещения 12)

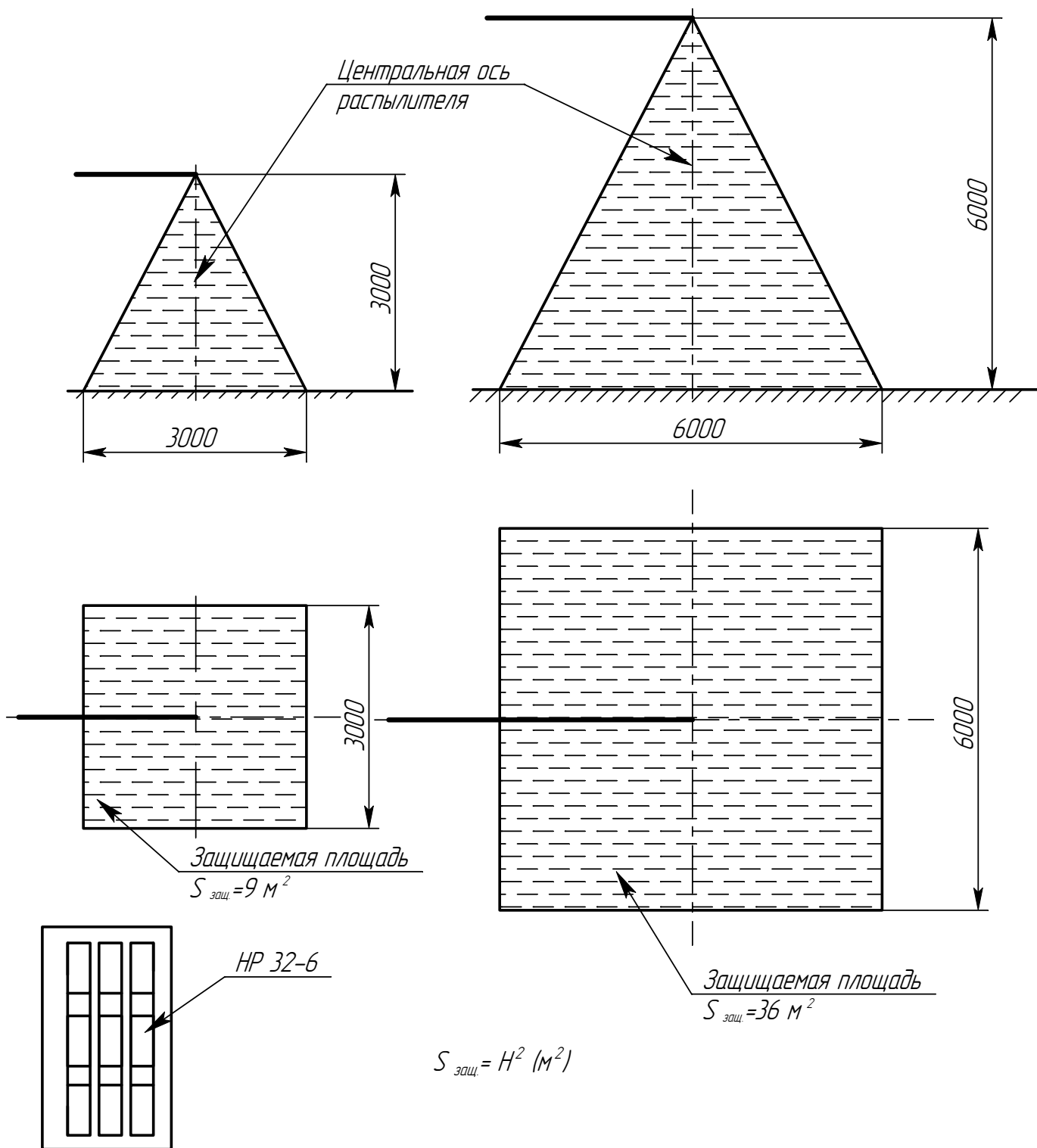
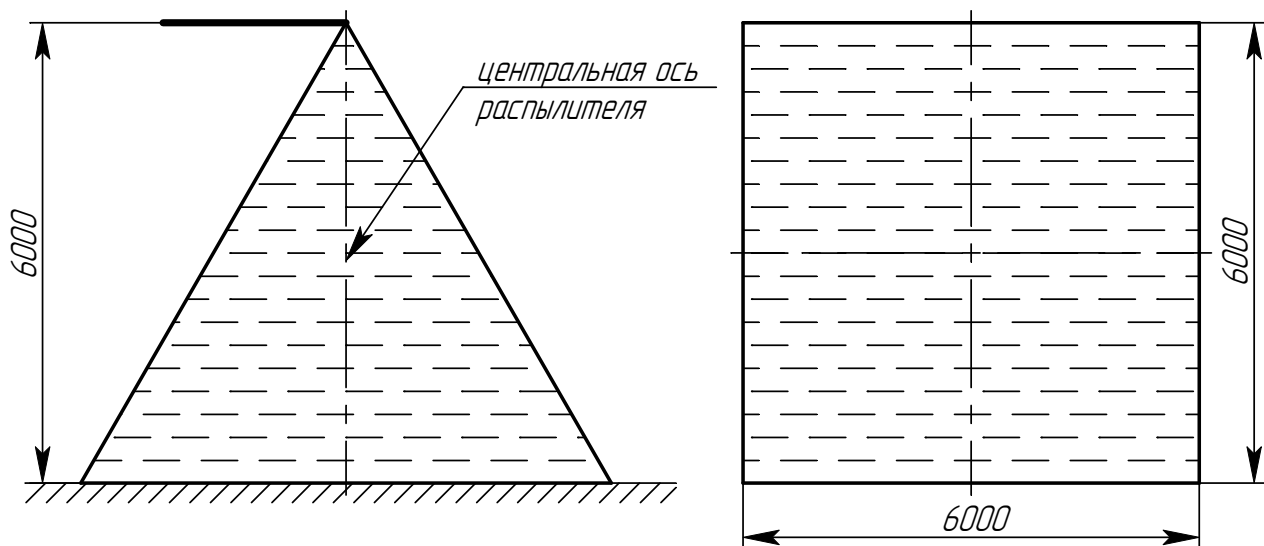


Рис. А.14 – Конфигурация защищаемой площади модуля с насадком-распылителем НР 32-6 при различной высоте размещения распылителя (варианта размещения 13)

Конфигурация максимальной площади защищаемой модулем с насадком распылителем НР 32-6 при высоте размещения 6 м.



Конфигурация защищаемой площади модуля с насадками распылителями НР 32-6 при тушении модельных очагов класса В максимального ранга - ОЧАГ 233В.

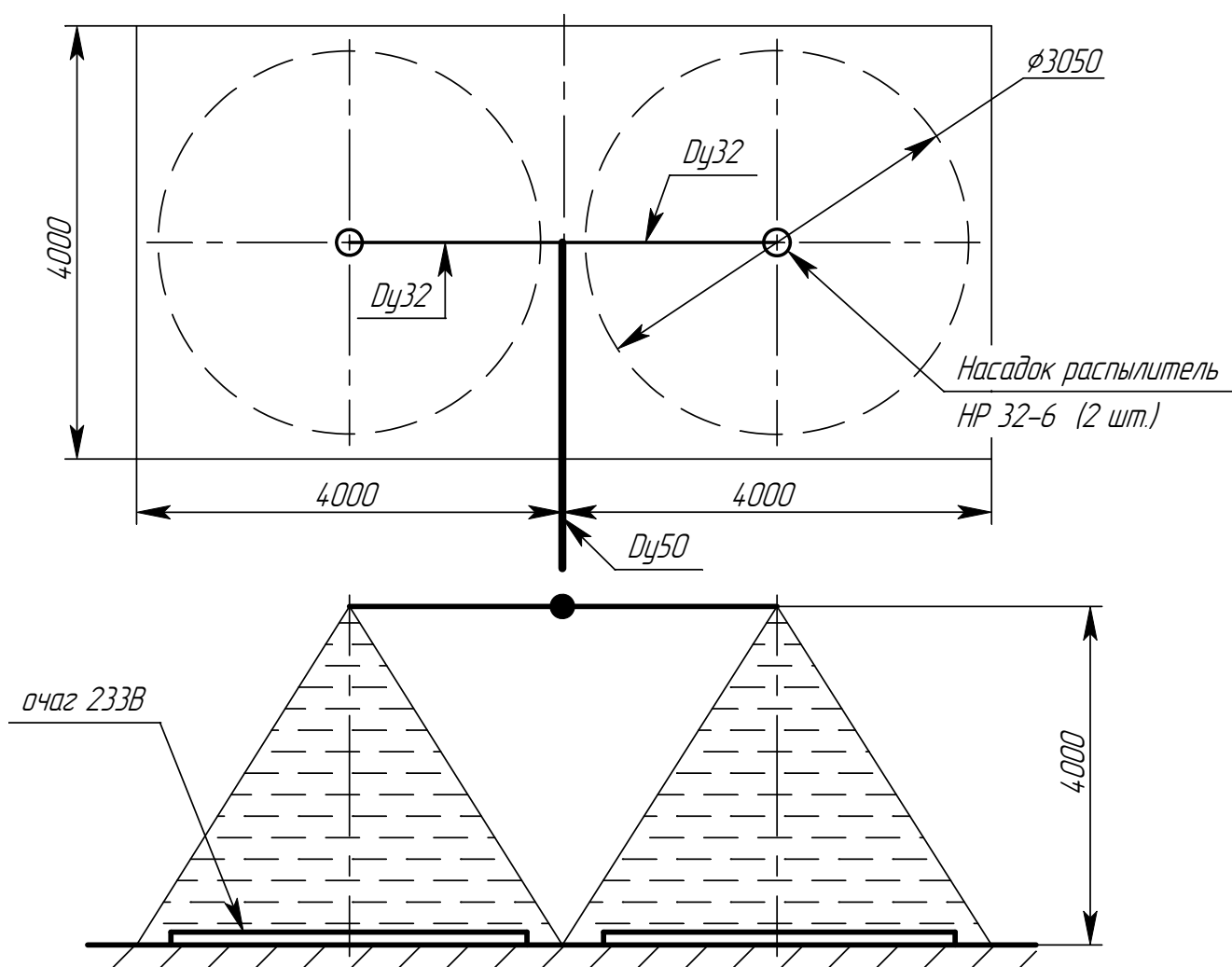


Рис. А.15

ПРИЛОЖЕНИЕ Б

Конфигурация максимального защищаемого объема модуля с
насадками распылителями НР 25-5
(обязательное)

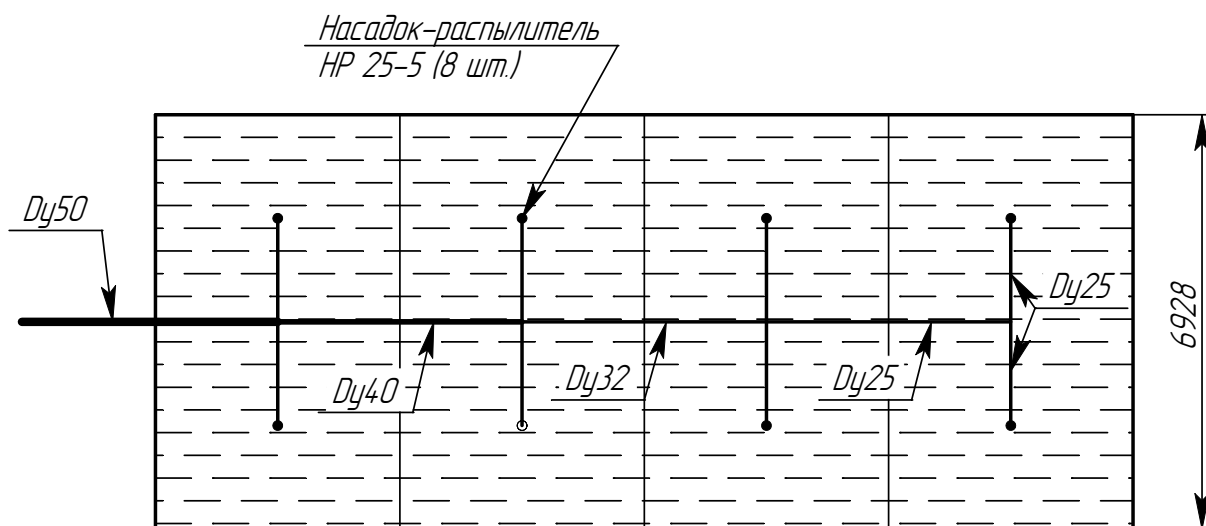
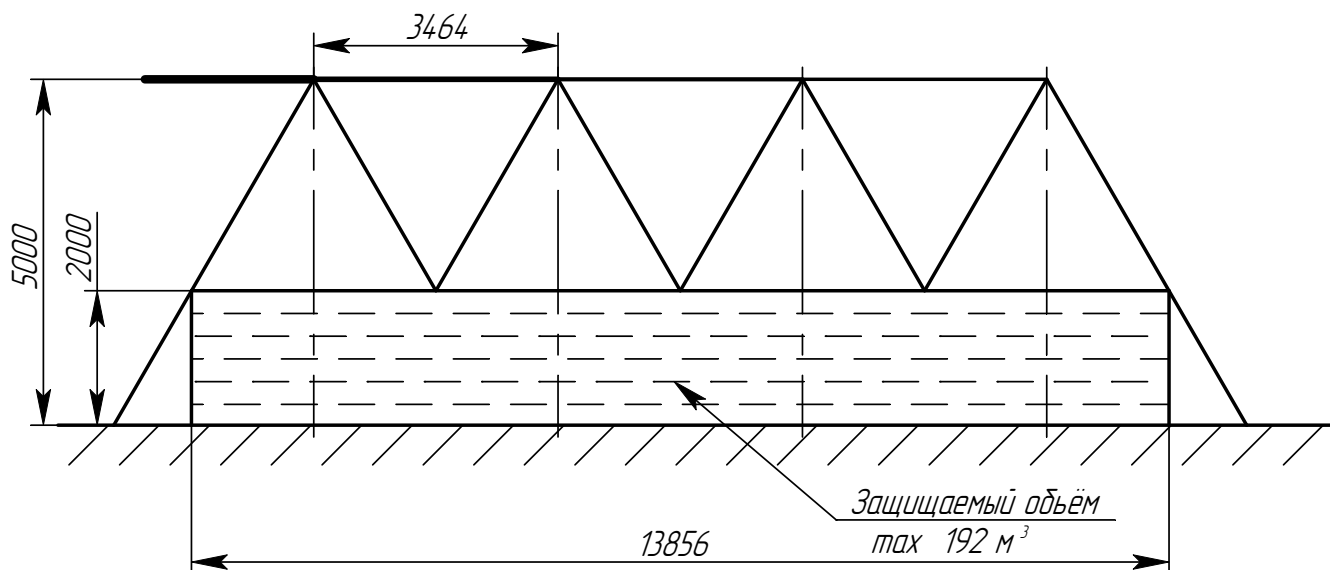


Рис. Б1

ПРИЛОЖЕНИЕ В
(обязательное)

РУКОВОДСТВО ПО ЭКСПЛУАТАЦИИ ПРЕДОХРАНИТЕЛЬНОГО
КЛАПАНА

Настоящее руководство по эксплуатации (РЭ) предназначено для изучения конструкции предохранительного клапана КП-8 (далее по тексту клапан КП-8), а также правил, необходимых для его правильной и безопасной эксплуатации.

РЭ содержит описание клапана КП-8 и технические характеристики, гарантируемые предприятием-изготовителем.

В.1. Основные сведения об изделии

Таблица В1 - Основные сведения об изделии

Код КП	Обозначение по основному конструкторскому документу	Климатическое исполнение
КП-8	МПП-100-040	УХЛ 4
КП-8-01	МПП-100-040-01	ТВ

Пример обозначения клапана при заказе:

- КП-8 УХЛ 4 ТУ 4854-005-11776979-01.
- КП-8-01 ТВ ТУ 4854-005-11776979-01.

Наименование изделия – Клапан предохранительный КП-8, первичная применяемость – МПП-100.000 СБ

Обозначение технических условий – ТУ 4854-005-11776979-01.

Разработчик: предприятие ООО «НТО Пламя».

Почтовый адрес предприятия: Россия, 143966, г. Реутов Московской обл., ул. Гагарина, 35, телефон (495)528-67-02, факс (495) 307-37-50.

Изготовитель: предприятие ЗАО «НПЦ «Онэкс».

Почтовый адрес предприятия: Россия, 390023., г.Рязань, проезд Яблочкова, д.5, корп.27, тел.: (4912) 24-92-29, тел./факс: (4912) 24-92-19

В.2. Назначение клапана КП-8

В.2.1 Клапан КП-8 является пружинным клапаном прямого действия и предназначен для защиты от аварийного повышения давления в корпусе сосуда, находящемся под давлением, путем выпуска (сброса) рабочей среды из сосуда через клапан в окружающую среду.

В.3 Основные технические данные

Т а б л и ц а В2- Основные технические данные

Наименование параметра	Значение параметра для	
	КП-8	КП-8-01
1. Диаметр условного прохода, мм	8	
2. Рабочая среда	газ (азот, воздух),	
3. Площадь сечения клапана, равная наименьшей площади сечения в проточной части седла, мм ²	50,24	
4. Коэффициент расхода газа, соответствующий площади сечения клапана (см. п. 3 таблица 2)	0,5	
5. Пропускная способность, кг/ч	390,03	
6. Давление настройки клапана (P_n), МПа (кгс/см ²)	1,6 (16)	
7. Давление полного открытия ($P_1 = 1,15 P_n$), МПа (кгс/см ²)	1,84 (18,4)	
8. Диапазон температуры эксплуатации	от минус 50 до +50 °С	
9. Масса, кг, не более	0,13	
10. Влажность воздуха, %	80	100
11. Климатическое исполнение	УХЛ 4	ТВ

Т а б л и ц а В3 - Материал основных деталей

Наименование детали	Материал для	
	КП-8	КП-8-01
1. Крышка	Ст. 3 ГОСТ 380-88	
2. Шток	Ст. 3 ГОСТ 380-88	Л 63 ГОСТ 15527-70
3. Прокладка	Пластина 1-Ф-1-ТМКЩ-М-3 ГОСТ 7338-90	
4. Корпус	Ст. 3 ГОСТ 380-88	12Х18Н9Т ГОСТ 5632-72
5. Пружина	Проволока Б-2А-1,6 ГОСТ 9389-75	
6. Контрайка	Ст. 3 ГОСТ 380-88	

В.4. Описание и работа

В.5.1 Конструкция клапана КП-8 показана на рисунке В1.

В.5.2 При достижении в корпусе сосуда давления, превышающего расчетное, шток поз. 2 поднимается над седлом в корпусе поз. 4, преодолевая усилие пружины поз. 5, и рабочая среда через отверстия в корпусе поз. 4 уходит в атмосферу.

В.5. Использование по назначению.

В.5.1. Предохранительный клапан КП-8 устанавливать на верхнем днище сосуда в месте, доступном для его удобной и безопасной эксплуатации.

В.5.2 Срабатывание клапана КП-8 происходит при повышении давления в сосуде выше расчетного.

В.6 Регулировка и испытание клапана КП-8.

В.6.1 Ввернуть клапан КП-8 в штуцер емкости испытательного стенда ослабить гайку поз. 6 (см. рисунок В1).

В.6.2 Подать давление в клапан КП-8 со стороны полости А. Скорость повышения давления не более 2,0 МПа/мин (20 кгс/(см²·мин). Закручивая или выкручивая крышку поз. 1, произвести регулировку клапана КП-8 на давление начала открытия, равное не менее 1,05 Р_н (см. таблицу В2), при котором рост давления в емкости стенда должен прекратиться. Контроль давления по показанию манометра стенда. Диапазон измерения манометра – 2, 0 МПа (20 кгс/см²), класс точности не хуже 0,6.

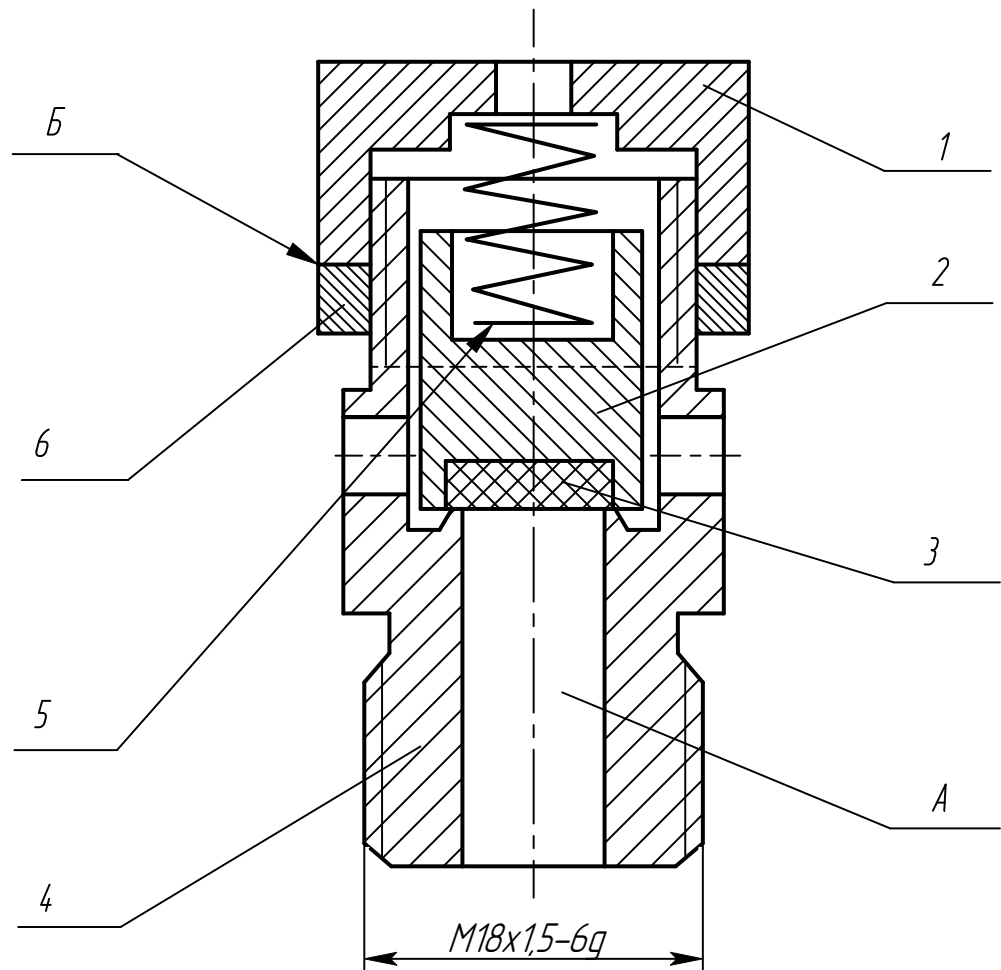
Убедившись в правильности регулировки клапана КП-8, сбросить давление из стенда.

В.6.3 Застопорить крышку поз.1 гайкой поз.6. Вывернуть клапан из стенда. Поставить метку краской в области Б (см. рисунок В1). Метка должна переходить с гайки поз. 6 на корпус поз. 4.

В.6.4 При выполнении регулировки клапана КП-8 соблюдать следующие меры безопасности:

1) испытания и регулировку клапана КП-8 производят лица, прошедшие специальный инструктаж по технике безопасности обслуживания стенда и регулировки клапана КП-8;

2) не допускается вывертывать клапан КП-8 из стенда при наличие давления в нем.



1 – крышка; 2 – шток; 3 – прокладка; 4 – корпус; 5 – пружина; 6 – контргайка
 А – полость находящаяся под рабочим давлением
 Б – область нанесения метки

Рисунок 1 – Конструкция предохранительного клапана

В.7. Техническое обслуживание

В.7.1 Техническое обслуживание клапана КП-8 при эксплуатации производится в объеме проверки и регулировки по разделу 7 настоящего РЭ.

В.7.2 Периодичность проверки клапана КП-8 – в соответствии с руководством по эксплуатации сосуда, в котором данный клапан КП-8 применяется но не реже чем 1 раз в 5 лет.

В.7.3 Результаты проверки и регулировки клапана КП-8, заносятся в таблицу В4.

Т а б л и ц а В4- Результаты проверки

Дата	Место установки клапана КП-8	Давление срабатывания, МПа	ФИО ответственного исполнителя	Подпись

В.8 Срок службы; гарантии изготовителя

В.8.1 Срок службы клапана КП-8 - 20 лет от момента приемки.

Ресурс срабатываний клапана КП-8 – не менее 15.

Указанный срок службы действителен при соблюдении потребителем требований действующей эксплуатационной документации.

В.8.2 Гарантии изготовителя:

- гарантийный срок эксплуатации - 2 года с момента приёмки при гарантийной наработке - одно срабатывание.

Указанные гарантийные сроки действительны при соблюдении требований действующей эксплуатационной документации.

В.9 Свидетельство о приемке, сведения о консервации и упаковке

Предохранительный клапан КП-8 УХЛ 4 ТУ 4854-005-11776979-01.

Предохранительный клапан КП-8-01 ТВ ТУ 4854-005-11776979-01 .

(ненужное зачеркнуть)

заводской номер _____,

изготовлен и принят в соответствии с обязательными требованиями государственных стандартов, действующей технической документацией и признан годным к эксплуатации.

Клапан КП-8 подвергнут консервации и упакован согласно требованиям ТУ.

Срок консервации - 1 год.

Дата консервации _____

Начальник ОТК

М.П. _____

(личная подпись)

(расшифровка подписи)

(год, число, месяц)

В10. Особые отметки

В.11. Расчет пропускной способности клапана

В.11.1 Расчет пропускной способности клапана производится в соответствии с ГОСТ 12.2.085-2002 "Сосуды, работающие под давлением. Клапаны предохранительные. Требования безопасности".

В.11.2 Пропускная способности клапана определяется по формуле:

$$G = 3,16 B_3 \alpha_1 F \sqrt{(P_1 + 0,1) \rho} \quad [\text{кг/ч.}], \text{ где}$$

B_3 – коэффициент, учитывающий физико-химические свойства газа при рабочих параметрах;

α_1 – коэффициент расхода, соответствующий площади F , для газообразных сред;

F - площадь сечения клапана, равная наименьшей площади сечения в проточной части седла, мм²;

P_1 – наибольшее избыточное давление перед клапаном (избыточное давление перед клапаном, равное давлению полного открытия, МПа;

P_2 - максимальное избыточное давление за предохранительным клапаном, МПа

ρ - плотность газа при параметрах P_1 , T_1 , кг/м³.

$$\rho = \frac{(P_1 + 0,1)10^6}{B_4 R T_1}, \text{ где}$$

B_4 – коэффициент сжимаемости реального газа;

T_1 – температура рабочей среды перед клапаном при давлении P_1 , К;

R - газовая постоянная, Дж/(кг·К).

А.3 Данные для расчета:

$$\alpha_1 = 0,5;$$

$$T_1 = 323 \text{ К,}$$

$$\beta = \frac{P_2 + 0,1}{P_1 + 0,1} - \text{ для давления в МПа, } \beta = \frac{0,1+0,1}{1,84+0,1} = 0,1$$

$$B_3 = 0,77;$$

$$B_4 = 1,$$

$$R = 287 \text{ Дж/(кг·К).}$$

П р и м е ч а н и е. Значения B_3 , B_4 , R приняты по таб. В5 и таб.В6 ГОСТ 12.2.085-2002.

Значения коэффициента B_3 для газов

Таблица В5

Газ	k	B_3 при $\beta \leq \beta_{кр}$	$\beta_{кр}$	R	
				при $t = 0 \text{ }^\circ\text{C}$ и $P = 0,1 \text{ МПа}$ (1 кгс/см^2)	дж/кг·град
Азот	1,40	0,770	0,528	298	30,25
Аммиак	1,32	0,757	0,543	490	49,80
Аргон	1,67	0,825	0,488	207	21,20
Ацетилен	1,23	0,745	0,559	320	32,50
Бутан	1,10	0,710	0,586	143	14,60
Водород	1,41	0,772	0,527	4120	420,00
Воздух	1,40	0,770	0,528	287	29,27
Гелий	1,66	0,820	0,488	2080	212,00
Дифтордихлорметан	1,14	0,720	0,576	68,6	7,00
Кислород	1,40	0,770	0,528	260	26,50
Метан	1,30	0,755	0,547	515	52,60
Хлористый метил	1,20	0,730	0,564	165	16,80
Окись углерода	1,40	0,770	0,528	298	30,25
Пропан	1,14	0,720	0,576	189	19,25
Сероводород	1,30	0,755	0,547	244	24,90
Сернистый ангидрид	1,40	0,770	0,528	130	13,23
Углекислый газ	1,31	0,756	0,545	189	19,25
Хлор	1,34	0,762	0,540	118	11,95
Этан	1,22	0,744	0,560	277	28,20
Этилен	1,24	0,750	0,557	296	30,23

Значения коэффициента B_3

Таблица В6

$\frac{P_2 + 0,1}{P_1 + 0,1}$ $\left(\frac{P_2 + 1}{P_1 + 1} \right)$ МПа(кгс/см ²)	Значение B_3 при k , равном							
	1,135	1,20	1,30	1,40	1,66	2,0	2,5	3,0
0,100								0,960
0,200								
0,300								
0,354								
0,393								0,959
0,400				0,770			0,929	0,957
0,445			0,755		0,820		0,928	0,950
0,450	0,715	0,730				0,865	0,925	0,942
0,488						0,863	0,920	0,935
0,500					0,819	0,860	0,919	0,933
0,528					0,819	0,853	0,912	0,925
0,546				0,769	0,816	0,850	0,902	0,915
0,550			0,754	0,768	0,818	0,845	0,900	0,914
0,564			0,753	0,765	0,815	0,842	0,899	0,911
0,577		0,729	0,752	0,764	0,810	0,840	0,898	0,900
0,600	0,714	0,725	0,750	0,762	0,805	0,835	0,877	0,880
0,650	0,701	0,712	0,732	0,748	0,773	0,800	0,848	0,850
0,700	0,685	0,693	0,713	0,720	0,745	0,775	0,810	0,815
0,750	0,650	0,655	0,674	0,678	0,696	0,718	0,716	0,765
0,800	0,610	0,613	0,625	0,630	0,655	0,670	0,700	0,705
0,850	0,548	0,550	0,558	0,560	0,572	0,598	0,615	0,620
0,900	0,465	0,468	0,474	0,475	0,482	0,502	0,520	0,525
1,000	0	0	0	0	0	0	0	0

В.11.4 Расчет пропускной способности клапана КП-8

$$P_1 = 1,15P_H = 1,15 \cdot 1,6 = 1,84 \text{ МПа};$$

$$\rho = \frac{(1,84 + 0,1)10^6}{287 \cdot 322} = 20,99 \text{ кг/м}^3;$$

$$F = \frac{\pi \times d^2}{4} = \frac{3,14 \times 8^2}{4} = 50,24 \text{ мм}^2$$

$$G = 3,16 \cdot 0,77 \cdot 0,5 \cdot 50,24 \sqrt{(1,84 + 0,1) \cdot 20,99} = 390,03 \text{ кг/ч.}$$

