



ГК «Гэфест»

ООО «ФЛМЗ»

187022, Ленинградская область, Тосненский р-н, п. Форносово, ул. Промышленная, д.1-Г
Тел./факс (812) 600-69-12, 600-69-13, 600-69-14, 600-69-15

www.gefest-spb.ru -mail: office@gefest-spb.ru;

[Техподдержка: support@gefest-spb.ru](mailto:support@gefest-spb.ru)



ПБЗ4

Устройство коммутации и диагностики

УК-Д(05)-К1 исп. КМ-О

УК-Д(05)-К2 исп. КМ-О

Руководство по эксплуатации

КФСТ.468331.011 РЭ

Санкт-Петербург

2015

ver. 1.01

Введение

Настоящее руководство по эксплуатации предназначено для изучения, правильной эксплуатации устройств коммутации и диагностики УК-Д(05)-К1 исп. КМ-О, УК-Д(05)-К2 исп. КМ-О, именуемых в дальнейшем устройство.

Документ содержит техническое описание, инструкцию по эксплуатации, техническому обслуживанию и монтажу.

1 Назначение

Устройство входит в состав многокомпонентного прибора управления пожарного ППУ «Гефест» и является исполнительным устройством, которое включается в диагностируемую линию связи (ЛС) управляющего устройства: центральный блок ЦБ, устройств контроля линий связи и пуска УКЛСиП(Б) или УКЛСиП(РП). Устройство предназначено для управления оповещателями, подключаемыми к выходу и являющимися для устройства нагрузкой.

Выход устройства может быть сконфигурирован в двух вариантах:

Вариант 1. Управление оповещателями, включаемыми по команде «Пуск». В этом варианте конфигурирования устройство обеспечивает контроль линии связи с оповещателями с помощью оконечного элемента ОЭ-05;

Вариант 2. Контроль линии связи с одним постоянно включенным оповещателем, например оповещатель «Выход» по величине тока потребления, значение которого не должно выходить за диапазон рабочих токов.

2 Технические характеристики

2.1. Номинальное напряжение линии связи.....от 10,5 до 28 В

2.2. Ток потребления УК-Д(05)-К1 исп. КМ-О

	Ток потребления, не более, мА			
	Вариант 1 конфигурирования выхода		Вариант 2 конфигурирования выхода	
	Напряжение на ЛС 12 В	Напряжение на ЛС 24 В	Напряжение на ЛС 12 В	Напряжение на ЛС 24 В
Дежурный режим	10	12	5	9
Режим «Пуск»	17	22	10	12

2.3 Для УК-Д(05)-К2 исп. КМ-О, имеющего два выхода, ток потребления может быть вычислен с учетом вариантов конфигурирования выходов на основании данных п.2.2, где значения токов потребления приведены, как для устройства с одним выходом.

2.4 Минимальный ток выхода (ток потребления оповещателями).....не менее 6 мА

2.5 Максимальный ток выхода (ток потребления оповещателями)..... не более 500 мА

2.6 Степень защиты оболочкиIP41

2.7 Габаритные размеры..... не более, 72x72x36 мм

2.8 Масса..... не более, 0,15 кг

3 Комплектность

Комплектность поставки представлена в таблице 1.

Таблица 1.

Обозначение	Наименование	Количество
КФСТ.468331.011-01	Устройство коммутации и диагностики УК-Д(05)-К1 исп. КМ-О	*
КФСТ.468331.011-03	Устройство коммутации и диагностики УК-Д(05)-К2 исп. КМ-О	*
КФСТ.468213.016	Оконечный элемент ОЭ-05	*
КФСТ.468331.011 РЭ	Руководство по эксплуатации	одно на партию

* определяется Заказчиком при заказе.

4 Принцип работы

4.1 Внешний вид устройств представлен на рис.1 и 2.

Модификация устройства указывается на боковой этикетке.

Вид со снятой крышкой

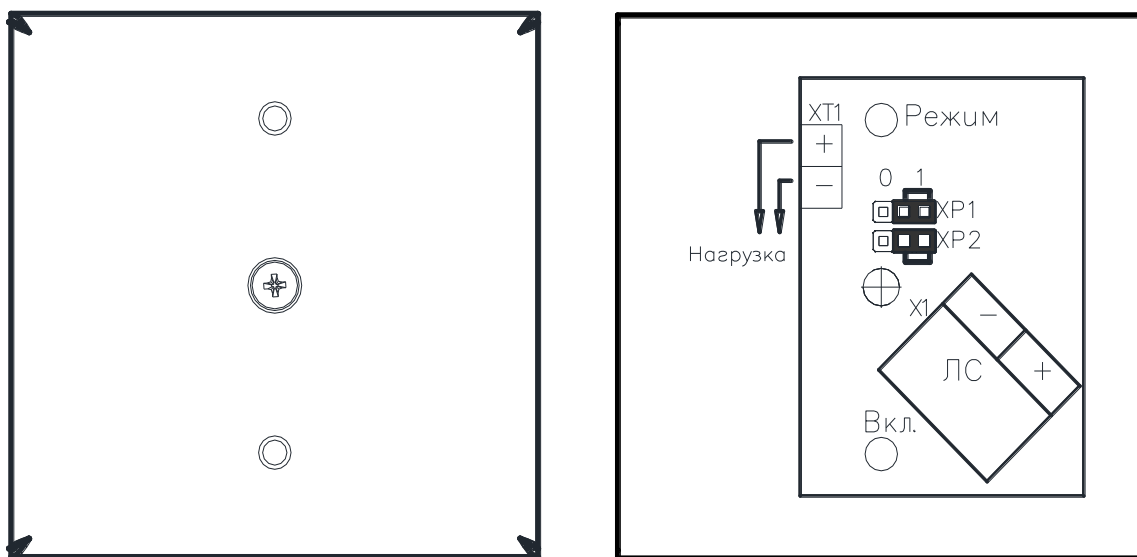


Рисунок1 – Внешний вид УК-Д(05)-К1 исп. КМ-О

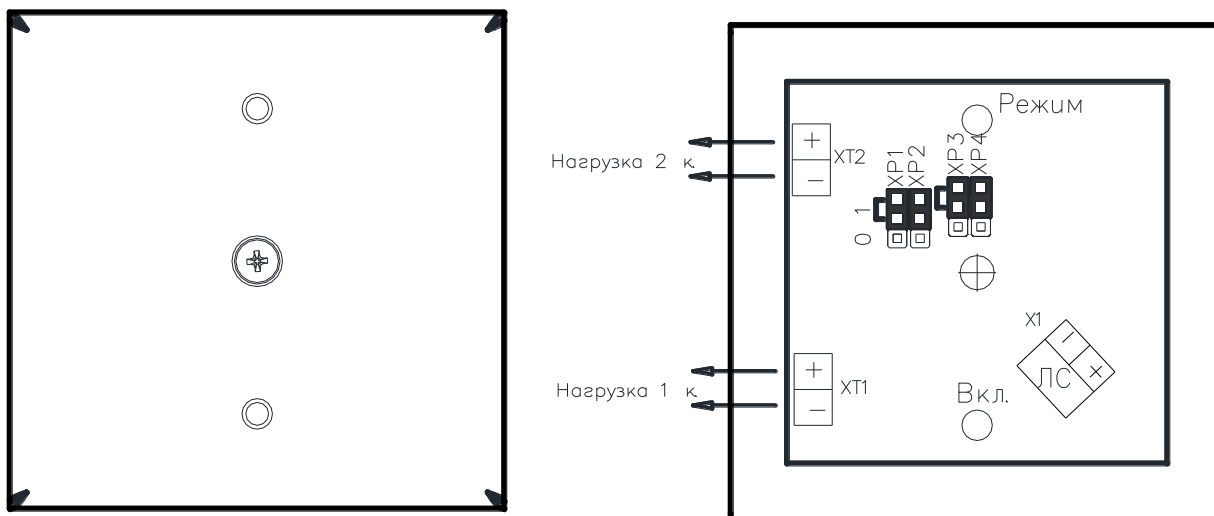
Вид со снятой крышкой

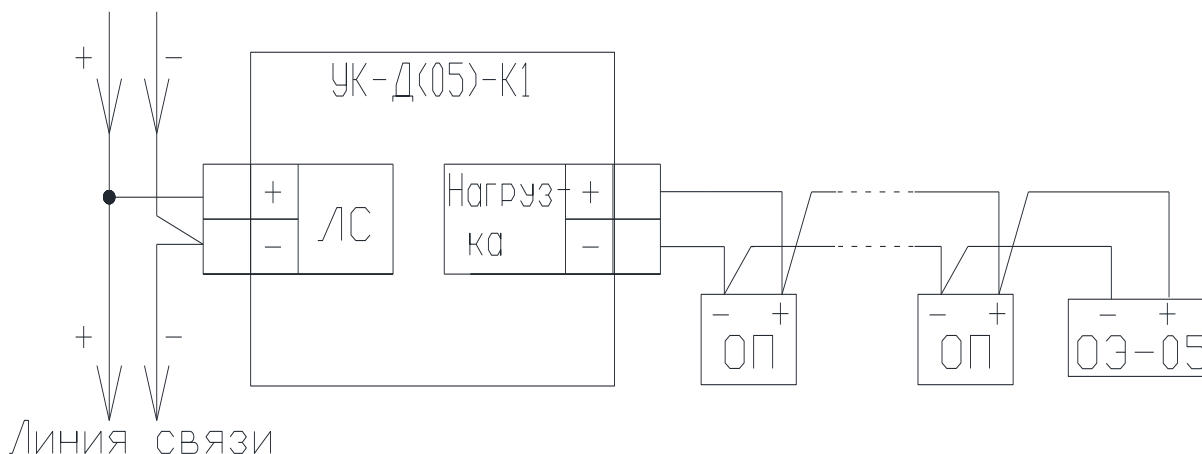
Рисунок 2 – Внешний вид УК-Д(05)-К2 исп. КМ-О

- 4.2 Схемы подключения устройства приведены на рис. 3, 4.
- 4.3 Устройство получает питание и работает под управлением управляющего устройства ЦБ, УКЛСиП(Б) или УКЛСиП(РП).
- 4.4 Схемы подключения оповещателей к УК-Д(05)-К2 исп. КМ-О аналогичны схемам, представленным на рисунках 3 и 4 с той разницей, что УК-Д(05)-К2 исп. КМ-О имеет два выхода.
- 4.5 Вариант конфигурирования выхода устройства определяется установкой джамперов на парных вилках:
- Для УК-Д(05)-К1 исп. КМ-О - вилки ХР1-ХР2;
 - Для УК-Д(05)-К2 исп. КМ-О - вилки ХР3-ХР4 (для выхода ХТ1) и вилки ХР1-ХР2 (для выхода ХТ2).

При установке джамперов в положение «0» выход настроен на вариант конфигурирования работы с оповещателями, включаемыми по команде «Пуск». При установке джамперов в положение «1» выход настроен на вариант конфигурирования работы с одним постоянно включенным оповещателем, типа оповещателя «Выход».

- 4.6 Для варианта конфигурирования работы выхода с оповещателями, включаемыми по команде «Пуск» в конце линии с оповещателями должен быть установлен оконечный элемент «ОЭ-05».

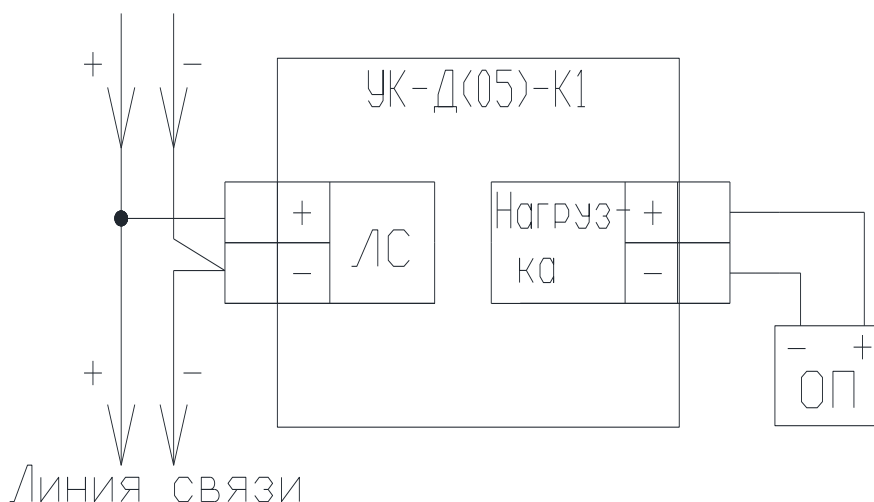
Линия связи



ОП - оповещатель

Рисунок 3 – Схема подключения к УК-Д(05)-К1 исп. КМ-О оповещателей, включаемых по команде «Пуск». Два джампера должны быть установлены в положение «0» на вилках ХР1 и ХР2

Линия связи



ОП - оповещатель

Рисунок 4 – Схема подключения к УК-Д(05)-К1 исп. КМ-О постоянно включенного оповещателя (например: оповещателя «Выход»). Два джампера должны быть установлены в положение «1» на вилках ХР1 и ХР2

4.7 Устройство имеет два светодиода, индицирующие режим работы:

- светодиод красного цвета «Вкл.» включается и светится при подаче на устройство команды «Пуск»;
- светодиод зеленого цвета «Режим» постоянно светится в дежурном режиме. При возникновении неисправности: короткого замыкания или обрыва в линии нагрузки индикатор «Режим» переходит в режим прерывистого свечения в виде кратковременных

вспышек следующих с частотой 4 Гц. Для УК-Д(05)-К2 исп. КМ-О индикатор «Режим» индицирует неисправность при ее возникновении в одной из линий нагрузок.

4.7.1 Устройство передает извещение о неисправности по линии связи ЛС на управляющее устройство ЦБ, УКЛСиП(Б) или УКЛСиП(РП).

5 Указание мер безопасности

Перед началом работы с устройством следует ознакомиться с настоящим руководством по эксплуатации и паспортом.

Обслуживающему персоналу при монтаже и в процессе эксплуатации необходимо руководствоваться «Правилами техники безопасности при эксплуатации электроустановок и потребителей напряжения до 1000 В» и «Правилами технической эксплуатации электроустановок потребителей».

Все работы следует выполнять при отключенном источнике электропитания.

6 Монтаж

Устройство крепится в закрытом корпусе на поверхность винтами.

7 Техническое обслуживание

Устройство относится к изделиям, требующим периодического осмотра и обслуживания в соответствии с регламентом, установленным для системы, в которую он входит, а именно:

- осмотр клемм устройства и подтяжка винтов на клеммах, где крепление ослабло.

8 Возможные неисправности и способы их устранения

Устройство относится к восстанавливаемым, ремонтируемым и обслуживаемым изделиям.

Ремонт устройств осуществляется специалистами предприятия-изготовителя.