



ООО «ОХРАННАЯ ТЕХНИКА»

**Термошкафы утеплённые с нагревателем, утеплённые с нагревателем и вентиляцией
«ТШУ-400.1Н», «ТШУ-400.2Н», «ТШУ-500.1Н», «ТШУ-500.2Н», «ТШУ-1000.2Н»,
«ТШУ-500.1НВ», «ТШУ-500.2НВ», «ТШУ-1000.2НВ»**

Паспорт
ЮКСО 89.20.000-01 ПС

1 Назначение

Термошкаф утеплённый с нагревателем (далее – ТШУ) предназначен для размещения электронного оборудования, защиты его от атмосферных воздействий, подогрева внутреннего пространства ТШУ.

Термошкаф утеплённый с нагревателем и вентиляцией обеспечивает также вентиляцию внутреннего пространства ТШУ.

2 Общие сведения

ТШУ выполнен в пылевлагозащищённом корпусе из металла, и может эксплуатироваться на открытом воздухе. Для размещения оборудования ТШУ имеет съёмную монтажную панель.

Позисторный нагреватель совместно с термостатом обеспечивают подогрев внутреннего пространства ТШУ, это совместно с теплоизоляцией ТШУ позволяет обеспечить работоспособность устанавливаемого в ТШУ оборудования при низких температурах окружающей среды.

В модификациях «ТШУ-500.1НВ», «ТШУ-500.2НВ», «ТШУ-1000.2НВ» (серия «НВ») вентилятор, включаемый термостатом при повышенной температуре, обеспечивает охлаждение ТШУ.

Стандартная установка ТШУ на объекте эксплуатации - крепление на стену. Также возможна установка на опору диаметром 70...200мм с помощью КМЧ-0 или на бетонное основание с помощью КМЧ-Б (для ТШУ-1000, ТШУ-1000.2), в этих случае (по отдельному заказу) ТШУ изготавливается с соответствующими отверстиями для крепления.

3 Технические характеристики

3.1 Характеристики ТШУ приведены в таблицах 1,2.

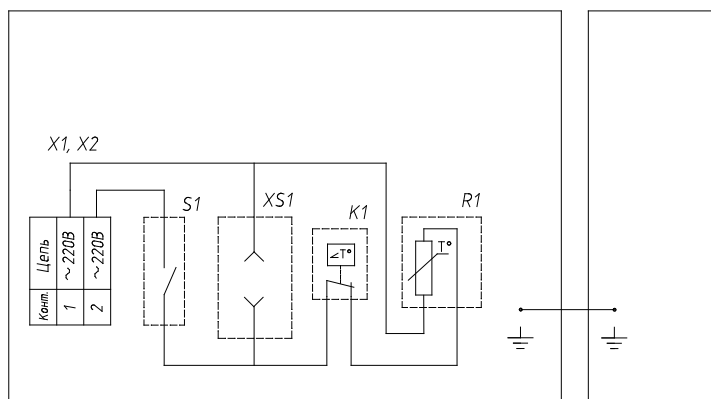
Таблица 1

Наименование	Размер (ШхВхГ), мм	Размер монтажной панели, мм	Мощность нагревателя, Вт	Масса, не более, кг
ТШУ-400.1Н, ТШУ-400.1НВ	400х300х230	370х280	30	15
ТШУ-400.2Н ТШУ-400.2НВ	300х400х230	280х370	30	15
ТШУ-500.1Н, ТШУ-500.1НВ	500х400х230	420х360	100	20
ТШУ-500.2Н, ТШУ-500.2НВ	400х500х230	360х420	100	20
ТШУ-1000.2Н, ТШУ-1000.2НВ	700х1000х210	650х900	150	35

Таблица 2

Характеристика	Серия «Н»	Серия «НВ»
Диапазон рабочих температур, °С	Минус 60...плюс50	
Диапазон регулирования температур включения нагревателя, °С	0...плюс 50	
Диапазон регулирования температур включения вентилятора, °С	-	0...плюс 50
Вентилятор, производительность, м ³ /час	-	50
Выпускной фильтр	-	+
Степень защиты	IP66	IP55

3.2 На рисунках 1...4 приведены схемы ТШУ.



K1 – термостат NC 10А

*R1 – нагреватель 30Вт (для «ТШУ-400.1Н», «ТШУ-400.2Н»),
100Вт (для «ТШУ-500.1Н», «ТШУ-500.2Н»),*

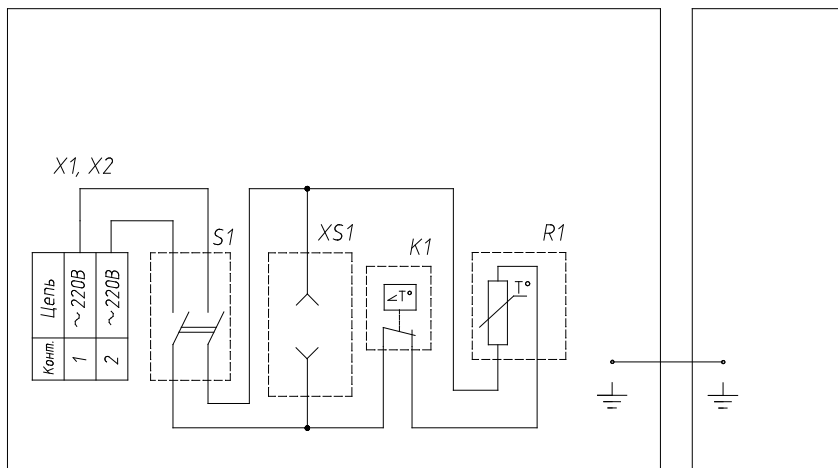
*S1 – Выключатель автоматический
ВА47-29 1Р, 10А, 230/240В (для «ТШУ-400.1Н», «ТШУ-400.2Н»);
ВА47-29 1Р, 16А, 230/240В (для «ТШУ-500.1Н», «ТШУ-500.2Н»)*

X1, X2 – Колодка клеммная ЗНИ-4

XS1 – Розетка РАр10-3-0П

Рисунок 1 Схема электрическая принципиальная

«ТШУ-400.1Н». «ТШУ-400.2Н». «ТШУ-500.1Н». «ТШУ-500.2Н»



K1 – термостат NC 10A 230В

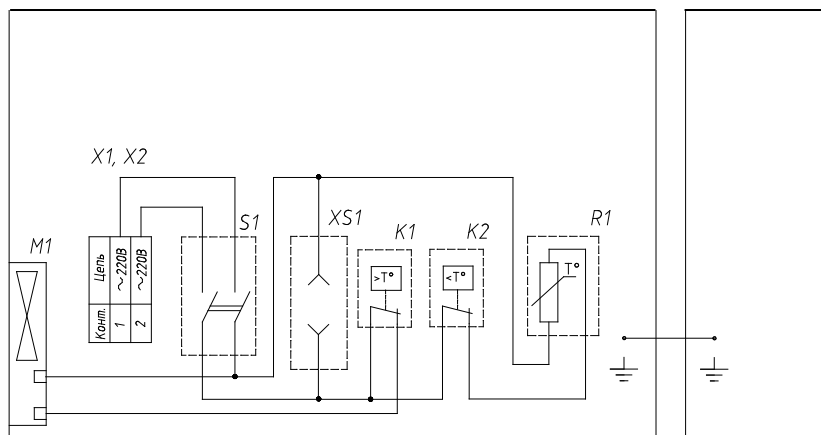
R1 – нагреватель 150Вт

S1 – Выключатель автоматический ВА47-29 2Р, 16А, 230/240В

X1, X2 – Колодка клеммная ЗНИ-4

XS1 – Розетка РАр10-3-0П

Рисунок 2 Схема электрическая принципиальная «ТШУ-1000.2Н»



K1 – термостат NO 2А 230В

K2 – термостат NC 10А 230В

M1 – Вентилятор 55/43 куб.м/час 230В 20Вт

R1 – нагреватель 100Вт

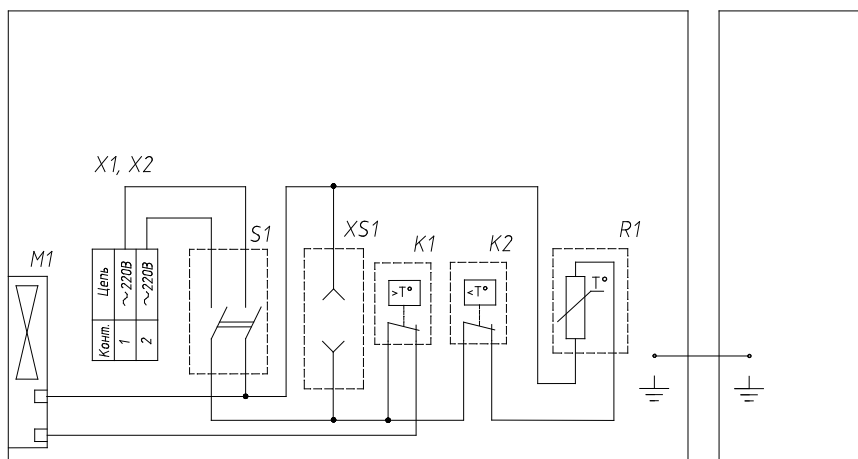
S1 – Выключатель автоматический ВА47-29 1Р, 16А, 230/240В

X1, X2 – Колодка клеммная ЗНИ-4

XS1 – Розетка РАр10-3-0П

Рисунок 3 Схема электрическая принципиальная

«ТШУ-500.1НВ», «ТШУ-500.2НВ»



K1 – термостат NO 2A 230В

K2 – термостат NC 10A 230В

M1 – Вентилятор 55/43 куб.м/час 230В 20Вт

R1 – нагреватель 150Вт

S1 – Выключатель автоматический ВА47-29 2P, 16А, 230/240В

X1, X2 – Колодка клемная ЗНИ-4

XS1 – Розетка РаР10-3-ОП

Рис. 4 Схема электрическая принципиальная «ТШУ-1000.2НВ»

4 Комплект поставки

4.1 «ТШУ-400.1Н», «ТШУ-400.2Н»

- 1 Шкаф с замком – 1 шт.,
- 2 Монтажная панель – 1 шт.,
- 3 Фланш-панель для крепления гермовводов – 1 шт.,
- 4 Провод заземления – 1 шт.,
- 5 Паспорт – 1 шт.,
- 6 Упаковка - 1 шт.,
- 7 Ключ – 1 шт.
- 8 Выключатель автоматический ВА47-29 1P, 10A 230/240В – 1 шт.,
- 9 Клеммная колодка ЗНИ-4 – 4 шт.,
- 10 Розетка РаР10-3-ОП – 1 шт.,
- 11 Нагреватель 30 Вт,
- 12 Термостат NC 10A

4.2 «ТШУ-500.1Н», «ТШУ-500.2Н»

- 1 Шкаф с замком – 1 шт.,
- 2 Монтажная панель – 1 шт.,
- 3 Фланш-панель для крепления гермовводов – 1шт.,
- 4 Провод заземления – 1шт.,
- 5 Паспорт – 1 шт.,
- 6 Упаковка - 1 шт.,
- 7 Ключ – 1шт.,
- 8 Выключатель автоматический ВА47-29 1Р, 16А 230/240В – 1шт.,
- 9 Клеммная колодка ЗНИ-4 – 4шт.,
- 10 Розетка РаР10-3-ОП – 1шт.,
- 11 Нагреватель 100 Вт,
- 12 Термостат NC 10А

4.3 «ТШУ-1000.2Н»

- 1 Шкаф с замком – 1 шт.,
- 2 Монтажная панель – 1 шт.,
- 3 Фланш-панель для крепления гермовводов – 1шт.,
- 4 Провод заземления – 1шт.,
- 5 Паспорт – 1 шт.,
- 6 Упаковка - 1 шт.,
- 7 Ключ – 1шт.,
- 8 Выключатель автоматический ВА47-29 2Р, 16А 230/240В – 1шт.,
- 9 Клеммная колодка ЗНИ-4 – 6шт.,
- 10 Розетка РаР10-3-ОП – 1шт.,
- 11 Нагреватель 150 Вт – 1шт.,
- 12 Термостат NC 10А - 1шт.

4.4 «ТШУ-500.2НВ»

- 1 Шкаф с замком – 1 шт.,
- 2 Монтажная панель – 1 шт.,
- 3 Фланш-панель для крепления гермовводов – 1шт.,
- 4 Провод заземления – 1шт.,

- 5 Паспорт – 1 шт.,
- 6 Упаковка - 1 шт.,
- 7 Ключ – 1шт.,
- 8 Выключатель автоматический ВА47-29 1Р, 16А 230/240В – 1шт.,
- 9 Клеммная колодка ЗНИ-4 – 6шт.,
- 10 Розетка РаР10-3-ОП – 1шт.,
- 11 Нагреватель 150 Вт – 1шт.,
- 12 Термостат NC 10А – 1шт.,
- 13 Вентилятор 50м³/час – 1шт.,
- 14 Термостат NO 2А 230В – 1шт.,
- 15 Выпускной фильтр – 1шт.

4.5 «ТШУ-1000.2НВ»

- 1 Шкаф с замком – 1 шт.,
- 2 Монтажная панель – 1 шт.,
- 3 Фланш-панель для крепления гермовводов – 1шт.,
- 4 Провод заземления – 1шт.,
- 5 Паспорт – 1 шт.,
- 6 Упаковка - 1 шт.,
- 7 Ключ – 1шт.,
- 8 Выключатель автоматический ВА47-29 2Р, 16А 230/240В – 1шт.,
- 9 Клеммная колодка ЗНИ-4 – 6шт.,
- 10 Розетка РаР10-3-ОП – 1шт.,
- 11 Нагреватель 150 Вт – 1шт.,
- 12 Термостат NC 10А 230В – 1шт.,
- 13 Вентилятор 50м³/час – 1шт.,
- 14 Термостат NO 2А 230В – 1шт.,
- 15 Выпускной фильтр – 1шт.

По требованию заказчика в ТШУ могут быть установлены кнопка вскрытия и гермовводы различного диаметра, УЗО, клапан избыточного давления, блок грозозащиты сигнальных цепей и цепей питания БГр-2DIN, блок грозозащиты интерфейсных линий БГр-485DIN, источники питания и другое оборудование.

5 Подготовка к работе и порядок работы

5.1 Распакуйте ТШУ, проверьте комплектность на соответствие разделу 4, внимательно изучите паспорт.

5.2 Откройте дверцу ТШУ, извлеките монтажную панель, закрепите термошкаф на стене креплением через четыре отверстия в углах задней стенки или на опоре с помощью КМЧ-О. В случае установки «ТШУ-1000.2» на бетонное основание с помощью КМЧ-Б монтажная панель извлекается только для установки оборудования.

5.3 Заземлите термошкаф при помощи болта заземления.

Не допускается подключение цепи заземления термошкафа к контуру заземления молниеотводов!

5.4 Закрепите электронное оборудование на монтажной панели, выполните необходимые соединения и установите монтажную панель вместе с оборудованием в ТШУ.

5.5 Внешние сигнальные и силовые кабели пропустите через соответствующие гермовводы, установленные на фланш-панели, подключите оборудование.

5.6 Закройте дверцу шкафа.

6 Свидетельство о приемке

Термошкаф «ТШУ-_____» зав. № _____ соответствует техническим условиям ТУ 4372-089-53714857-2014 и признан годным к эксплуатации.

Дата выпуска _____ 201 г.

Штамп ОТК

7 Гарантии изготовителя

Предприятие-изготовитель гарантирует соответствие термошкафа техническим условиям ТУ 4372-089-53714857-2014 при соблюдении потребителем правил эксплуатации, транспортирования и хранения.

Гарантийный срок эксплуатации – 3 года со дня продажи предприятием-изготовителем.

Гарантия не распространяется на изделия с механическими повреждениями.

Средний срок службы - 8 лет.

Изготовитель

ООО «Охранная техника»
442960, г. Заречный, Пензенской области, а/я 45.
тел./факс: 8-(841-2) 65-53-16 (многоканальный)
E-mail: ot@forteza.ru
www.forteza.ru