



ОП073

# **СИСТЕМА РЕЧЕВОГО ОПОВЕЩЕНИЯ ПОЖАРНАЯ "ОРФЕЙ"**

Руководство по эксплуатации

СПНК.425513.010-02 РЭ

## Содержание

Введение.....	3
1. Технические характеристики.....	4
1.1. Функциональные особенности БРО.....	4
1.2. Характеристики БРО и АМ.....	4
1.3. Индикация БРО.....	7
2. Конструкция.....	8
2.1. Конструкция БРО.....	8
2.2. Конструкция акустического модуля.....	9
2.3. Комплект поставки.....	10
3. Общая схема подключений и назначение входов и выходов.....	11
4. Подготовка к работе.....	13
4.1. Заводские установки БРО.....	13
4.2. Программирование БРО без использования ПК.....	13
4.3. Программирование БРО с использованием ПК или УЗРС.....	16
5. Порядок работы и схемы соединений.....	17
5.1. Общие указания по работе с системой.....	17
5.2. Подключение БРО к релейным выходам ППКП.....	18
5.3. Подключение БРО к АИБ–О (работа с "Радуга-2А/4А").....	19
5.4. Работа в режиме трансляции речевого сигнала.....	20
6. Подключение акустических модулей.....	21
6.1. Общие требования.....	21
6.2. Практические примеры подключения акустических модулей.....	23
Дополнительная информация.....	29
Приложение А Разметка для крепления.....	29

## **Введение**

Система речевого оповещения пожарная "Орфей (в дальнейшем – система) предназначена для трансляции речевой информации при возникновении пожара и других чрезвычайных ситуаций, в составе систем оповещения 3–5 типов по СП 3.13130.2009 на различных объектах.

В состав системы входят:

- приборы управления пожарные ППУ "БРО Орфей" исп.2 (далее - БРО);
- оповещатели пожарные речевые "АМ исп.1" (акустические модули).

В соответствии с ГОСТ Р 53325-2009 БРО является однозонным ППУ большой разветвленности (16 линий для подключения АМ).

## 1. Технические характеристики

### 1.1. **Функциональные особенности БРО.**

БРО имеет следующие функциональные особенности:

- воспроизведение одного из четырех записанных во внутреннюю энергонезависимую память речевых сообщений. Запуск осуществляется замыканием релейного выхода или выхода типа "транзисторный ключ" ППКП, либо по импульсной команде от адресного исполнительного блока оповещения (АИБ–О) в составе ППКП "Радуга–2А/4А";
- 16 линий оповещения (ЛО) для подключения акустических модулей (АМ);
- Программирование сообщений следующими способами:
  - Через интерфейс RS-232:
    - помощью специализированного ПО OrpheuRLib;
    - С помощью УЗРС;
  - Через линейный вход БРО;
  - С помощью встроенного микрофона;
- трансляция на ЛО внешнего сигнала с линейного входа;
- запись сообщений с микрофона/линейного входа;
- Контроль и индикация:
  - Неисправностей (обрывы, короткие замыкания, выход из строя АМ) каждой ЛО;
  - Неисправности любого входа управления;
  - Состояния основного (сеть 220В) и резервного (АБ) питания;
  - Состояния датчика вскрытия;
  - Прочих неисправностей;
- Постоянное поддержание АБ в заряженном состоянии и подзаряд разряженной АБ;
- Защита от разряда аккумулятора<sup>1</sup>.
- Расширенное конфигурирование с помощью специализированного ПО "OrpheuRLib" (версии не ниже 2.0):
  - Установка задержки оповещения для группы ЛО (также доступно без ПК);
  - Ограничение времени оповещения;
  - отключение контроля неиспользуемых ЛО и входов управления;
  - отключение или ограничения времени работы встроенного звукового сигнализатора.

---

<sup>1</sup> Обеспечивается ограничением времени оповещения по умолчанию (1 час) и отсутствием запуска при разряженном аккумуляторе (но если аккумулятор разрядился до порогового уровня в процессе оповещения, отключения оповещения не происходит).

**Внимание!** ППУ "БРО Орфей" исп.2 СПНК.425541.004 является заменой выпускавшегося ранее ППУ "БРО Орфей" СПНК.425541.001. Основные отличия двух исполнений БРО сведены в следующей таблице:

**Таблица 1. Отличия БРО исп.2 СПНК.425541.004 от БРО СПНК.425541.001.**

<b>Параметр</b>	<b>БРО</b>	<b>БРО исп.2</b>
Материал корпуса	Металл	Пластик
Питание	Постоянный ток, 9-14В	Переменный ток (50Гц), 165-253В
Объем памяти сообщений	32 с (на все 4 сообщения).	128 с (по 32 с на каждое из 4-х сообщений).
Контроль исправности линий связи с ППКП (входы БРО)	Только с ППКП "Радуга-2А" ("Радуга-4А")	С ППКП "Радуга-2А" ("Радуга-4А") или любым ППКП с релейными выходами
Возможность записи речевых сообщений с ПК или УЗРС в цифровом виде (через разъем RS-232)	нет	есть
Расширенное конфигурирование свойств БРО с использованием ПК	нет	есть
Возможность стирания/перезаписи одного из записанных сообщений без удаления остальных	нет	есть
Возможность выбора номинального напряжения линейного выхода	нет	есть
Наличие датчика вскрытия корпуса	нет	есть

Руководство по эксплуатации системы Орфей при использовании ППУ "БРО Орфей" СПНК.425541.001 приведено в документе СПНК.425513.010-01 РЭ.

## 1.2. Характеристики БРО и АМ.

Таблица 2. Основные технические БРО и АМ\*

Параметр	Значение
Максимальное количество речевых сообщений в памяти БРО	4
Суммарная длительность речевых сообщений в памяти	До 128 с (4×32 с)
Номинальная выходная мощность БРО	16 Вт
Номинальное напряжение сигнала оповещения на АМ при частоте 1 000 Гц (амплитудное значение)	4.5 В
Количество выходов для подключения АМ	16
Диапазон воспроизводимых и транслируемых частот (по электрическому тракту)	100 –5000 Гц с неравномерностью до 3 дБ
Рекомендуемое сопротивление линий оповещения (ЛО) между БРО и АМ, не более	3 Ом
Номинальное сопротивление АМ	8 Ом
Номинальная мощность АМ	3Вт
Уровень звукового давления на расстоянии 1 м от АМ на частоте 1 кГц.**	Не менее 94 дБа
Максимальное количество циклов записи сообщений	10 000
Напряжение источника сетевого питания 50 Гц.	165-253 В
Ток потребления от источника сетевого питания	Не более 30 мА
Ток потребления от аккумулятора, не более в режиме оповещения (средний / максимальный) в дежурном режиме	0.8 А / 3 А 50 мА
Номинальное напряжение и емкость аккумуляторной батареи	12 В; 2.3 Ач
Время работы системы от аккумулятора в дежурном режиме + в режиме оповещения, не менее	24 ч + 1 ч
Габаритные размеры	БРО 240x200x70 мм АМ 170x170x70 мм
Масса, не более	БРО 3 кг АМ 1 кг
Диапазон рабочих температур	БРО –10...+55°C АМ –10...+55°C

\*Допускается использование АМ исп.1 в сторонних системах при условии соответствия требований системы к АМ (сопротивление АМ, диапазон частот, мощность) параметрам АМ, указанным в табл. 2.

\*\*При условии, что сопротивление проводов, соединяющих БРО и АМ пренебрежимо мало (длина ЛО составляет единицы метров). Зависимость ослабления уровня звукового давления от длины ЛО – см. п. 6.2

### 1.3. Индикация БРО.

БРО имеет 5 светодиодных индикаторов, отображающих его состояние. В таблиц описана работа индикаторов в дежурном режиме. Режимы работы индикаторов в режиме программирования описаны в п. 4.2.

Таблица 3. Режимы работы светодиодных индикаторов.

Индикаторы	Режим работы			Неисправность	
	Дежурный (Норма)	Воспроизведение	Трансляция	входа	выхода
"Оповещение" (красный)	–	Мигает	–	–	–
"Неиспр. Входа" (желтый)	–	–	–	Мигает*	–
"Неиспр. Выхода" (желтый)	–	–	–	–	Мигает*
"Упр/запись" (красный)	–	–	Мигает	–	–

\* Количество вспышек до паузы соответствует номеру неисправного входа (выхода). В случае, если нарушено более 1-го входа (выхода), производится индикация наименьшего на текущий момент номера неисправного входа (выхода). При определении номера неисправного выхода, следует иметь в виду, что неисправности определяются для "пары" выходов, т.е. неисправности АМ1 и АМ2 соответствует одна вспышка, АМ3 и АМ4 – две, и т.д.

Таблица 4. Работа светодиодного индикатора «Питание» в дежурном режиме.

Свечение светодиода		Состояние источников питания БРО
желтый	зеленого	
–	Горит	Норма
–	Мигает	Отсутствие сетевого питания
Горит	–	Отсутствие или разряд аккумулятора (напряжение ниже 10.5 В)
Мигает	–	Отсутствие сетевого питания и разряд аккумулятора (напряжение ниже 10.5 В)

## 2. Конструкция

### 2.1. Конструкция БРО

БРО выполнен в пластмассовом корпусе. Крышка крепится к основанию защелками и фиксируется винтами.

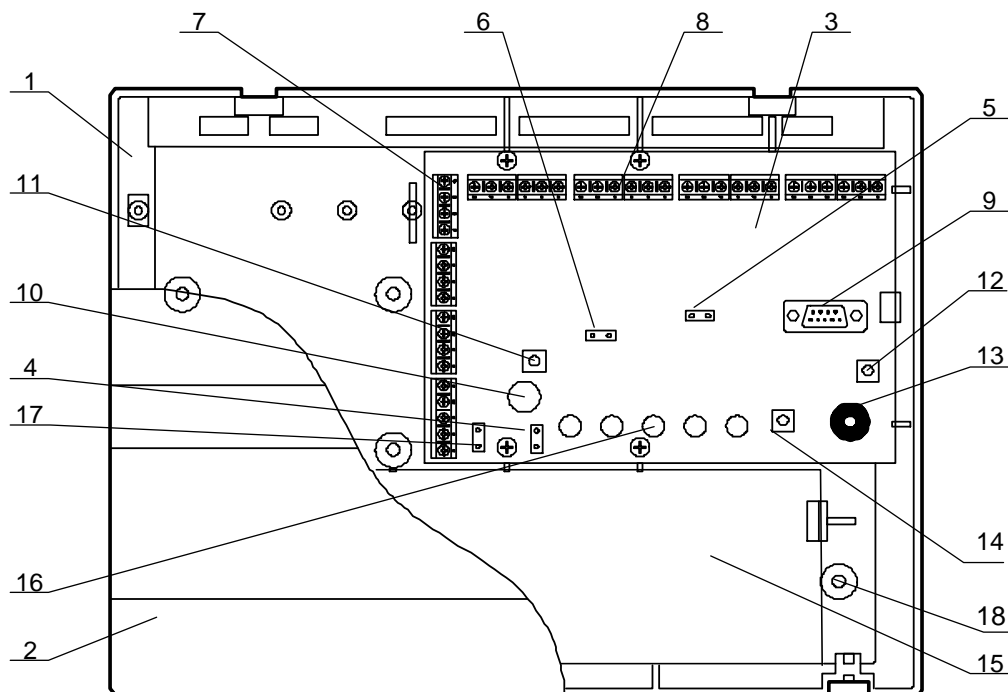


Рисунок 1 Конструкция БРО

1	основание
2	крышка
3	плата БРО
4	перемычка ХТ1 ("МИКР. / ЛИН. ВХ")
5	перемычка ХТ2 ("PROG")
6	перемычка ХТ3 ("К1-К4/АИБ-О")
7	контактные колодки Х1-Х7 (подключения внешних цепей питания и управления)
8	контактные колодки Х8-Х15 (выходы усилителя для подключения АМ)
9	разъем DB-9 (RS-232) для подключения ПК или УЗРС
10	микрофон
11	кнопка "Управление"
12	кнопка "Режим"
13	звуковой сигнализатор (зуммер)
14	датчик вскрытия
15	аккумулятор
16	светодиодные индикаторы ("Оповещение", "Неиспр. Входа", "Неиспр. Выхода", "Управление/Запись", "Питание")
17	перемычка ХТ4 ("Вых. линейный 0.15 В / 1 В")
18	отверстия для крепления на стене



## 2.2. Конструкция акустического модуля

Акустический модуль выполнен в пластмассовом корпусе.

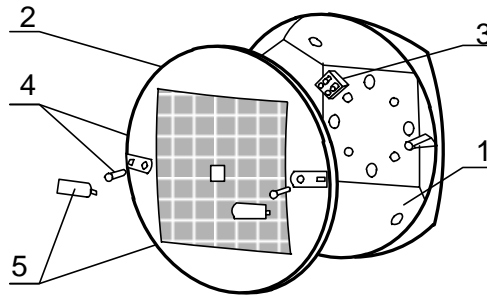


Рисунок 2 Конструкция акустического модуля

1	основание
2	крышка в сборе
3	клеммная колодка
4	шурупы
5	Заглушки

### 2.3. Комплект поставки

Таблица 5. Комплектность поставки.

Обозначение документа	Наименование и условное обозначение	Кол-во
СПНК.425513.010-02	Система речевого оповещения пожарная "Орфей", в том числе:	
СПНК.425541.004	Прибор управления пожарный ППУ "БРО Орфей" исп.2 <sup>1)</sup>	*
СПНК3.555.004	Оповещатель пожарный речевой "АМ исп.1" <sup>2)</sup>	*
СПНК.425513.010-02 ПС	Паспорт	1 экз.
СПНК.425513.010-02 РЭ	Руководство по эксплуатации	1 экз.

\* количество определяется потребителем при заказе.  
<sup>1)</sup> с комплектом принадлежностей по Таблице 6;  
<sup>2)</sup> с комплектом принадлежностей по Таблице 7.

Таблица 6. Комплект принадлежностей "БРО Орфей" исп.2.

Обозначение документа	Наименование и условное обозначение	Кол-во
СПНК.467361.011	Программное обеспечение "Стрелец" (включая программу OrpheuRLib), компакт-диск	1 шт.
ОЖО.467.173 ТУ	Резистор С2-33Н-0,25-2,4 кОм±5 %	4 шт.
	Резистор С2-33Н-0,25-100 Ом±5 %	2 шт.
	Резистор С2-33Н-0,25-5,6 кОм±5 %	4 шт.
	Резистор С2-33Н-1-8,2 Ом±5 %	2 шт.
	Перемычка	3 шт.
	Шуруп универсальный 4×40	3 шт.
	Шуруп универсальный 3×12	2 шт.

Таблица 7. Комплект принадлежностей АМ исп.1 (на один АМ).

Обозначение документа	Наименование и условное обозначение	Кол-во
СПНК7.434.012	Основание	1 шт.
СПНК8.633.004	Заглушка	2 шт.
	Шуруп универсальный 3x20	2 шт.
	Шуруп универсальный 4x30	2 шт.
СПНК.754431.008	Памятка по установке	1 экз.

### 3. Общая схема подключений и назначение входов и выходов

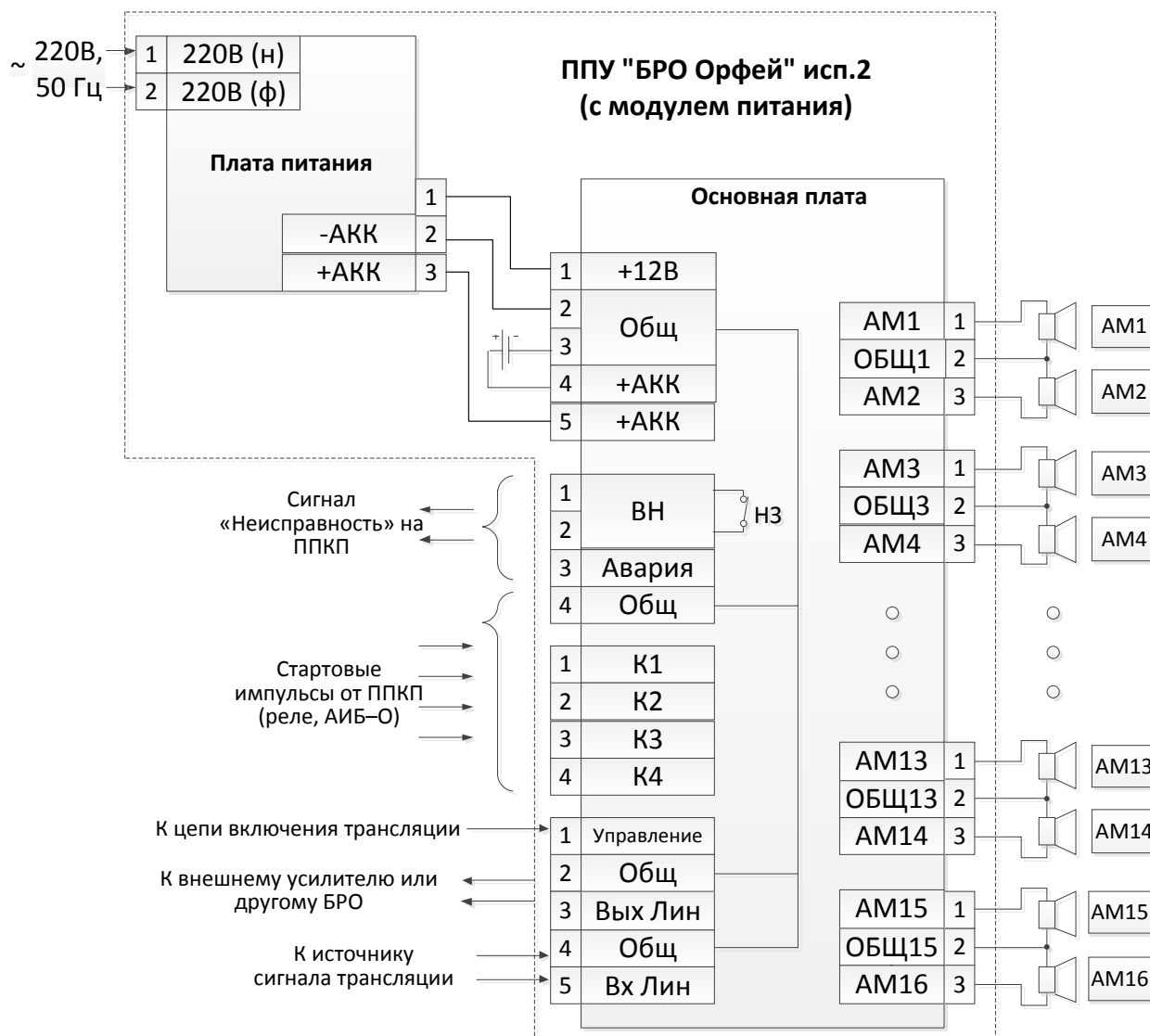


Рисунок 3. Общая схема подключений.

Провода, соединяющие плату питания и основную плату, устанавливаются на предприятии-изготовителе и не должны отключаться или перекоммутироваться.

Выходы "ВН" и "Авария" служат для сигнализации о неисправностях.

Клеммы "ВН" находятся в замкнутом состоянии, в случае если устройство находится в состоянии "норма", т.е. нет неисправностей по выходам (клеммы АМ1-АМ16), входам (клеммы К1-К4), аккумулятор установлен и не разряжен ( $U_{акк} > 11.5$  В), сетевое питание подключено и датчик вскрытия не нарушен. Если хотя-бы одно из условий не соблюдается, клеммы "ВН" размыкаются. Максимально допустимые ток и напряжение на клеммах – 150мА и 70В соответственно.

На выход "Авария" подается логическая "1" (напряжение 2.6-3.0 В) при состоянии устройства "норма", и уровень "0" при наличии неисправностей.

Входы "К1-К4" служат для запуска речевого оповещения. Схемы подключения внешних устройств для запуска – см. п. 5.2-5.4.

*Вход "Управление"* в дежурном режиме служит для запуска оповещения в режиме трансляции с линейного входа – клемма *"Вх Лин"* (см. п. 5.4) или для записи сообщений с линейного входа во внутреннюю память устройства в режиме программирования (см. п. 4.2). Трансляция сообщения или его запись может вестись не только с линейного входа, но также со встроенного микрофона устройства (выбор осуществляется путем установки переключки ХТ1). Номинальная амплитуда напряжения на линейном входе должна составлять 0.6-1В.

*"Вых Лин"* (линейный выход) предназначена для подключения внешнего усилителя аудио сигнала. На данную клемму подается сигнал, воспроизводимый из внутренней памяти устройства при речевом оповещении, либо сигнал с микрофона или линейного входа устройства (в зависимости от положения переключки ХТ1). При не установленной переключке ХТ4 номинальное амплитудное значение на линейном выходе равно 0.15В, при установленной – 1В, что позволяет использовать в качестве внешнего усилителя другой (другие) БРО, работающие в режиме речевой трансляции со своего линейного входа.

*Выходы АМ1-АМ16* предназначены для подключения акустических модулей. Контроль целостности линий оповещения и исправности самих АМ осуществляется при использовании схем подключения с задействованными входами контроля О1–О15. Типичные примеры схем подключения АМ – см. п. 6.1,6.2.

## 4. Подготовка к работе

### 4.1. Заводские установки БРО

БРО поставляется в следующем состоянии:

- Аккумулятор отключен;
- Перемычки ХТ4, ХТ3, ХТ2 не установлены;
- Перемычка ХТ1 установлена в положение "МИКР";
- Оповещение на всех выходах включается без задержки;
- В памяти БРО содержится 3 сообщения:
  - 1) "Внимание! В здании пожар. Просьба покинуть здание через ближайший выход"
  - 2) "Внимание! В здании пожар. Просьба покинуть здание через запасной выход"
  - 3) "Проверка функционирования системы оповещения"

Для работы с БРО необходимо подключить к нему аккумулятор соблюдая полярность (клемма "+АКК" подключается к положительному выводу аккумулятора, клемма "Общ" – к отрицательному). Подключение сетевого питания на этапе программирования необходимым не является.

### 4.2. Программирование БРО без использования ПК

Без использования ПК БРО позволяет стирать сообщения, записывать сообщения с встроенного микрофона или линейного входа, а также устанавливать задержку оповещения.

При программировании без использования ПК перемычка ХТ2 ("PROG") на плате БРО должна быть установлена.

#### Стирание сообщений.

1) Последовательными нажатиями кнопки "Режим" добиться того, чтобы загорелся светодиод соответствующий номеру стираемого сообщения "1" (красный) – 1-е сообщение, "2" (желтый) – 2-е сообщение, и т.д. Цвет свечения светодиода "Задержка" не имеет значения.

2) Кратковременно (не более одной секунды) нажать на кнопку "Управление". После этого светодиод начнет мигать. В процессе стирания сообщения светодиод продолжает мигать, и начинает гореть постоянно по завершении стирания.

#### Запись сообщений.

1) Установить перемычку ХТ1 в нужное положение ("линейный вход" или "микрофон").

2) Последовательными нажатиями кнопки "Режим" добиться того, чтобы загорелся светодиод соответствующий номеру записываемого сообщения "1" (красный) – 1-е сообщение, "2" (желтый) – 2-е сообщение, и т.д. Цвет свечения светодиода "Задержка" не имеет значения.

3) Нажать и удерживать кнопку "Управление" (либо замкнуть вход "Управление" на землю, т.е. с клеммой "Общ"). Запись начнется после звукового сигнала встроенного зуммера.

4) С расстояния 10–20 см от микрофона произнести сообщение (если запись ведется со встроенного микрофона) либо подать соответствующий сигнал на линейный вход (если запись ведется с линейного входа).

5) Запись прекращается при отпускании кнопки "Управление" или автоматически по истечении 32 секунд после начала записи.

6) Сразу после записи сообщение автоматически воспроизводится через встроенный зуммер. Воспроизведение можно прекратить, нажав кнопку "Управление" или "Режим". Если качество записи сообщения окажется неудовлетворительным, его запись можно повторить аналогичным способом.

### **Запись в несколько БРО идентичного сообщения**

Для одновременной записи в несколько БРО одного идентичного сообщения через линейный вход (например, для обеспечения их синхронного воспроизведения в общей зоне оповещения необходимо:

1) Подготовить к записи каждый БРО:

– установить переключку ХТ2 "PROG", переключку ХТ1 установить в положение "ЛИН. ВХ.";

– выбрать в каждом БРО ячейку памяти (1-4), в которой будет происходить новая запись.

2) Объединить БРО в одну систему:

– соединить все БРО по клеммам "ОБЩ" и "Управление";

– к входу "Управление" и "Общ" подключить кнопку (ее роль может также играть кнопка "Управление" на любом из БРО);

– подключить к линейному входу каждого БРО источник записываемого сообщения;

3) Замкнуть внешнюю кнопку или держать нажатой кнопку "Управление" на любом БРО. После появления звукового сигнала подать на линейные входы записываемое сообщение.

## Программирование времени задержки включения оповещения

БРО позволяет обеспечить задержку оповещения на АМ подключенных к выходам "АМ5-АМ16" по отношению к выходам "АМ1-АМ4" (выходы "АМ1-АМ4" всегда включаются без задержки). Это может быть необходимо, например, если требуется в первую очередь оповестить персонал здания, а лишь потом посетителей (с тем, чтобы персонал успел подготовиться к организации эвакуации). Последовательность действий при программировании задержки следующая:

1) Нажатием кнопки "Режим" добиться включения необходимой комбинации индикаторов "К1" – "К4" и "Задержка" в соответствии с необходимой задержкой согласно следующей таблице:

**Таблица 8 Программирование времени задержки включения оповещения.**

Задержка, с	Состояние светодиодов				
	"1"	"2"	"3"	"4"	"Задержка"
0	+	–	–	–	Горит зеленым
5	–	+	–	–	
10	–	–	+	–	
25	–	–	–	+	
35	+	–	–	–	Горит желтым
70	–	+	–	–	
90	–	–	+	–	
130	–	–	–	+	

Примечание. "+" в таблице означает, что светодиод горит, "-" – не горит. Следует учитывать, что по истечении указанного в таблице времени, оповещение по линиям "АМ5-АМ16" начнется только с началом очередного повторения сообщения (т.е. фактически задержка может составлять величину несколько большую, чем указано в таблице).

2) Для запоминания значения задержки нажать и удерживать кнопку "Режим" до появления звукового сигнала.

### **4.3. Программирование БРО с использованием ПК или УЗРС.**

БРО подключается к СОМ-порту ПК посредством прямого модемного кабеля. В случае если ПК не имеет СОМ-порта, допустимо использовать переходник USB/СОМ.

Программирование БРО с использованием ПК, осуществляется с использованием программы "OrpheuRLib". С помощью данной программы можно записывать речевые сообщения в память речевых оповещателей, выпускаемых ЗАО "Аргус-Спектр" (в т.ч. и в "БРО Орфей" исп.2).

В комплекте с программой поставляются подробные справочные материалы в электронном виде (файл "OrpheuRLib\_Help" в каталоге установки программы, автоматически вызывается по нажатию кнопки "вызов справки").

Примечание: для работы с "БРО Орфей" исп.2 необходимо использовать программу "OrpheuRLib" версии не ниже 1.12.

Основные функциональные возможности программы "OrpheuRLib":

- Запись с ПК в БРО речевых сообщений записанных в формате "wav". Параметры файла wav: без сжатия (PCM), моно, 8 бит, 16 кГц.
- Запись с ПК в БРО и считывание из БРО в ПК файлов в специализированном формате "mes". Возможность "стирания" сообщений из памяти БРО.
- Конструирование сообщений в формате "mes" из отдельных фраз, содержащихся в базе, поставляемой вместе с программой. База представлена на русском и английском языках, есть функция "дублирования" на английском языке (при дублировании в одном сообщении будет содержаться как сообщение на русском языке, так и идентичное сообщение на английском).
- Возможность озвучивания сообщений сохраненных в памяти ПК (с помощью динамиков ПК), а также записанных в память БРО (с помощью подключенных акустических модулей).

Начиная с версии 2.0 программа "OrpheuRLib" имеет также дополнительные возможности по конфигурированию устройства "БРО Орфей исп.2", такие как установка задержки оповещения, ограничение времени работы оповещения, отключение контроля неиспользуемых входов контроля акустических модулей (O1-O15) или входов запуска оповещения (K1-K4), изменение режима работы зуммера.



## 5. Порядок работы и схемы соединений

### 5.1. Общие указания по работе с системой

После программирования БРО согласно пункту 4 (подготовка к работе) следует:

1) Выбрать место для установки БРО, по возможности близкое к зоне оповещения, и защищенное от воздействия атмосферных осадков и прочих неблагоприятных воздействий (недопустимо высокая или низкая температура, воздействие агрессивных сред и т.п.).

2) Подключить к БРО сетевое питание и аккумулятор, а также внешние цепи – в зависимости от предполагаемого варианта использования системы это может быть ППКП, источник трансляции, внешний усилитель сигнала и т.п., см. например п. 5.2-5.4.

3) Подключить (см. п. 6.1, 6.2) и закрепить акустические модули (см. памятку по установке акустических модулей из их комплекта принадлежностей).

4) Зафиксировать БРО на стене путем ввинчивания двух шурупов (разметка для крепления приведена в приложении "А"), "защелкнуть" крышку БРО на основании и закрепить ее винтами.

5) Удостовериться в отсутствии неисправностей: индикатор "Питание" должен гореть непрерывно зеленым цветом, другие индикаторы не должны гореть или мигать, встроенный зуммер не должен издавать звуков.

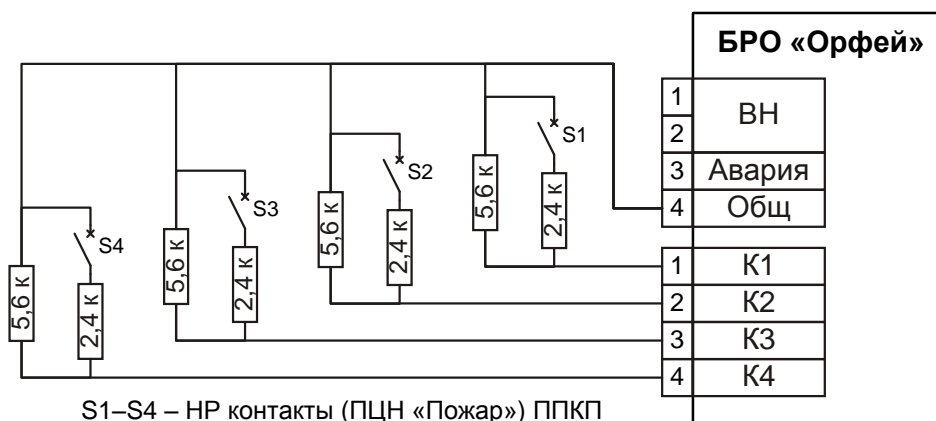
Следует учитывать, что исправность линий оповещения и состояние аккумулятора не контролируются непрерывно (см. таблицу 9).

**Таблица 9. Периоды тестирования входов/выходов.**

Контролируемые цепи	Периодичность тестирования
Входы управления "К1"–"К4" (перемычка ХТЗ не установлена)	непрерывно
Линия связи с АИБ-О (перемычка ХТЗ установлена)	непрерывно
Наличие сетевого питания	непрерывно
Состояние датчика вскрытия	непрерывно
Состояние встроенного аккумулятора	1 раз в 30 с
Выходы оповещения "АМ1–АМ16"	1 раз в 60 с

6) Убедиться, что система работает согласно предполагаемой логике работы: например, симитировать пожар на ППКП и убедиться что БРО, подключенный к релейному выходу ППКП, переходит в режим оповещения; симитировать обрыв или короткое замыкание входа управления или линии оповещения и убедиться, что БРО индицирует неисправность входа или выхода с помощью светодиодной индикации и встроенного зуммера.

## 5.2. Подключение БРО к релейным выходам ППКП



**Рисунок 4. Подключение БРО к релейным выходам**

Для запуска оповещения от контактов реле ППКП, следует подсоединить ко входам "К1"–"К4" линии, ведущие к контактам реле S1–S4, и подключить к ним резисторы 2.4 кОм и 5.6 кОм в соответствии с рисунком 4. В качестве переключателей S1-S4 могут быть также использованы выходы типа "транзисторный ключ" или релейные выходы ППКП.

Запуск записанного сообщения (1–4) осуществляется при замыкании контактов S1–S4. Для прекращения оповещения, контакт должен разомкнуться. Если БРО находится в режиме оповещения и требуется начать воспроизводить другое сообщение, то необходимо разомкнуть все контакты, после чего замкнуть контакт соответствующий нужному номеру сообщения.

Целостность линии запуска оповещения контролируется по сопротивлению между соответствующей клеммой "К1"–"К4" и клеммой "Общ" согласно следующей таблице:

**Таблица 10. Состояния входов управления "К1" – "К4".**

Сопротивление линии связи	Состояние входов К1–К4
менее 220 Ом	НЕИСПРАВНОСТЬ (замыкание)
1 – 2.8 кОм	ОПОВЕЩЕНИЕ
4 – 7 кОм	ДЕЖУРНЫЙ (норма)
более 10 кОм	НЕИСПРАВНОСТЬ (обрыв)

Если один или несколько из входов не используется, следует подключить между соответствующими клеммами "К1"–"К4" и клеммой "Общ" резистор 5.6 кОм, для того чтобы устройство не индицировало неисправность входа управления, либо программно отключить контроль соответствующего входа (см.п. 4.3).

### 5.3. Подключение БРО к АИБ-О (работа с "Радуга-2А/4А").

При совместной работе с АИБ-О ППКП "Радуга-2А" или "Радуга-4А", осуществляется автоматическое управление потоками эвакуации включением одного из четырех сообщений с различными задержками, в зависимости от зоны возникновения пожара.

Для работы с ППКП "Радуга-2А/4А" в БРО предусмотрен специальный режим, для включения которого необходимо установить переключку ХТЗ. Схема подключения показана на рисунке 5. Подробная информация по работе БРО с ППКП "Радуга-2А" ("Радуга-4А") приведена в их руководствах по эксплуатации на ППКП.

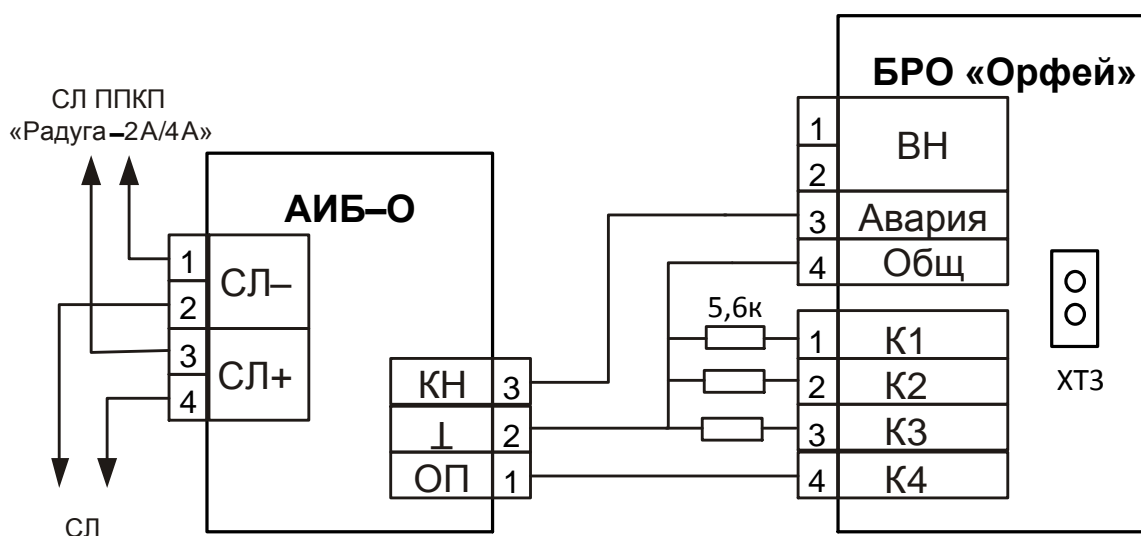


Рисунок 5 Подключение БРО к АИБ-О.

#### 5.4. Работа в режиме трансляции речевого сигнала

Для включения трансляции сигнала, поступающего на линейный вход БРО, необходимо замкнуть контакты "Управление" и "Общ". Если до этого было включено оповещение одним из контактов "К1"–"К4", его необходимо предварительно выключить.

Источник сигнала трансляции (амплитуда сигнала 0.6–1.0 В) подключить к линейному входу в соответствии с рисунком 6. Для трансляции сигнала с линейного входа необходимо чтобы переключатель ХТ1 на плате БРО была в положении "ЛИН. ВХ".

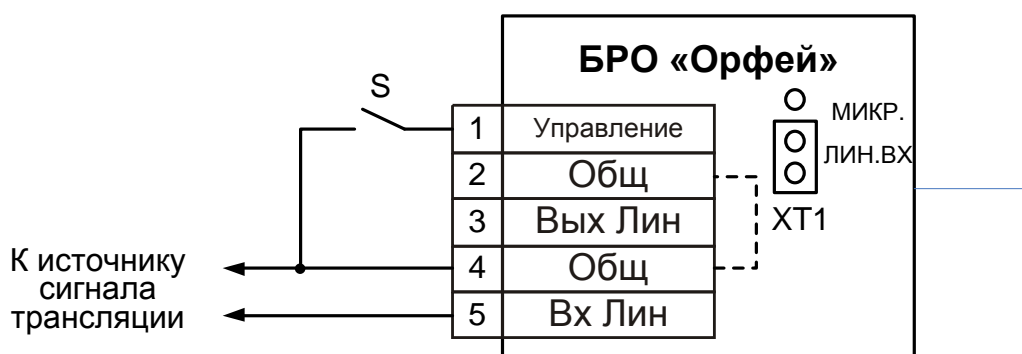


Рисунок 6 Подключение источника сигнала трансляции.

Если переключатель находится в положении "МИКР.", то будет транслироваться сообщение со встроенного в БРО микрофона

## 6. Подключение акустических модулей

### 6.1. Общие требования.

Клеммы выхода усилителя сгруппированы на восьми контактных колодках X8 - X15, на каждой по две клеммы "АМ" (активный выход) и одной клемме "О" – высокоомный вход для контроля исправности линии оповещения (ЛО). Допускаются различные схемы подключения акустических модулей, некоторые из которых проиллюстрированы в п.6.2. При использовании той или иной схемы подключения должны быть приняты в расчет следующие факторы:

1) Поскольку провода, соединяющие БРО и АМ, имеют собственное сопротивление, уровень звукового давления, развиваемый АМ, зависит от длины и площади сечения проводов, а также схемы подключения. В таблице 2 приведен гарантированный уровень звукового давления при пренебрежимо малом сопротивлении проводов. Оценка ослабления, вносимого за счет реального сопротивления проводов, а также пример расчета уровня звукового давления приведены в п.6.2 и .

2) БРО имеет встроенную защиту от перегрузки усилителя звуковой частоты, которая срабатывает при суммарном сопротивлении нагрузки менее 2 Ом (что соответствует стандартной схеме подключения 16 динамиков при пренебрежимо малом сопротивлении проводов, см. рисунок 3).

Срабатывание защиты происходит в 2 этапа: сперва БРО автоматически снижает громкость оповещения. Если это не приводит к исчезновению перегрузки (например, в случае КЗ), оповещение прекращается.

Общее сопротивление нагрузки можно определить с помощью омметра, подключая его к клеммам АМ1 и АМ2 (т.к. АМ1 внутренне соединена с клеммами АМ3, АМ5..., а АМ2 – с клеммами АМ4, АМ6...).

3) БРО определяет наличие неисправности выхода (КЗ, обрыв или выход динамика из строя) по разности сопротивлений между клеммами "АМ" и соответствующей клеммой "О". Если разность сопротивлений между "АМ1" и "О1" и "АМ2" и "О1" превышает 30%, то БРО индицирует неисправность выхода "1" или "2" (индицируется 1-й вспышкой светодиода "неисправность выхода"), аналогично если разность сопротивлений между "АМ3" и "О3" и "АМ4" и "О3" превышает 30%, то индицируется неисправность выхода "3" или "4" (индицируется 2-мя вспышками светодиода "неисправность выхода") и т.п.

Количество динамиков, параллельно подключаемых в ЛО не должно быть более 3 (см. рисунок 8), так как в противном случае выход из строя одного из динамиков не детектируется.

Кроме того, накладывается ограничение на разницу в длине проводов, подключаемых к "соседним" ЛО. Если разница превышает некоторое значение (см. п. 6.2) то БРО будет индицировать неисправность выхода.

Проверить корректность подключения АМ к ЛО можно с помощью омметра, сравнивая сопротивления между "соседними" клеммами "АМ" и общим для них входом контроля "О" (например, "АМ1", "АМ2" и "О1").

4) В случае если количество задействованных линий оповещения нечетное (см. рисунок 7), к неиспользованному на колодке выходу следует подключить эквивалент АМ – резистор 8.2 Ом (входит в комплект принадлежностей).

5) Не допускается подключение АМ исп. 1 непосредственно между клеммами "АМ", поскольку это может привести к выходу его из строя по причине перегрузки. Подобное подключение допускается только для АМ номинальной мощностью не менее 5Вт.

6) Клеммы "О", соответствующие неиспользуемым линиям оповещения, допустимо соединить между собой и подключить к клемме "О" любой используемой контактной колодки (рисунок 7). Кроме того, контроль целостности неиспользуемых ЛО возможно отключить программно (см. п.4.3).

7) Клеммы "АМ" и "О" рассчитаны на подключение проводников сечением от 0.35 до 1.5 мм<sup>2</sup>.

## 6.2. Практические примеры подключения акустических модулей

### Пример 1.

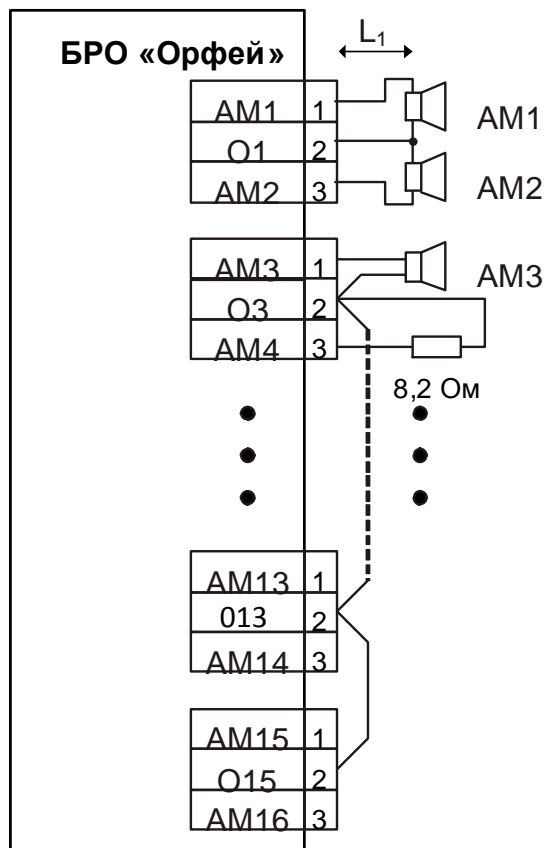


Рисунок 7

На рисунке 7 представлен пример подключения 3-х акустических модулей. Особенности данного варианта подключения является то, что AM1 и AM2 расположены в непосредственной близости, что позволяет использовать трехпроводной кабель с средним проводом "нулевой/земля" (например, КПСЭнг-FRLS 2x0.75).

Использование трехпроводного кабеля в данном случае целесообразно не только с экономической точки зрения, но и с точки зрения уменьшения потерь мощности в проводах (ср. таблицы 11 и 14). Ослабление уровня звукового давления для всех АМ (AM1, AM2 и AM3) при данной схеме подключения приведено в таблице 11 (в предположении что используется медный провод сечением 0.75 мм<sup>2</sup>)

<b>Внимание!</b>	Здесь и далее расчет ослабления, вносимого проводниками, производится для медного провода сечением 0.75 мм <sup>2</sup> (сопротивление 1 м такого провода составляет 0.024 Ом). Для провода с другой площадью сечения S "эквивалентная" длина кабеля рассчитывается как $L_{\text{ЭКВ}}=L*0.75/S$ . Например, для кабеля с площадью сечения $S=1.5\text{мм}^2$ "эквивалентная" длина уменьшается вдвое.
------------------	---

Таблица 11 Ослабление уровня звукового давления при одном АМ в ЛО

$L_1(\text{м})$	$\Delta P_{\text{ам}}(\text{дБ})$
20	0.5
40	1
60	1.5
80	1.9
100	2.3

$L_1$  в таблице выше означает расстояние от АМ до БРО (расстояние между "парными" АМ предполагается пренебрежимо малым),  $\Delta P_{\text{ам}}$  – ослабление, вносимое за счет сопротивления проводов.

Следует учитывать, что если длина провода соединяющего БРО с АМ3 составляет более 60 м, то разность суммарного сопротивления провода и АМ относительно эквивалента АМ (резистора) составит более 30%, что вызовет ошибочную индикацию неисправности ЛО.

*Пример приближенного расчета уровня звукового давления:*

Допустим, по схеме, показанной на рисунке 7, подключено два АМ на расстоянии 45м от БРО, сечение кабеля – 0.5 мм<sup>2</sup>. Для такого сечения кабеля "эквивалентная" длина кабеля для расчета по таблице 11 будет равна  $L_{\text{экр}}=(45\text{м}\cdot 0.75\text{мм}^2/0.5\text{мм}^2)=67.5\text{м}$ . Таким образом, исходя из таблицы 11, ослабление вносимое за счет сопротивления проводов не превышает 1.9 дБ, и с учетом уровня звукового давления гарантированного при пренебрежимо малом сопротивлении проводов (см. таблицу 2), гарантированный уровень звукового давления на расстоянии 1м от оповещателя на частоте 1 кГц составляет  $p_{\text{зв}}=94-1.9=92.1$  дБа.



**Пример 2.**

Для каждого акустического модуля можно использовать отдельный двухпроводный кабель (как для АМ11 и АМ12 на рисунке 8), в этом случае акустические модули не обязательно размещать в непосредственной близости.

Кроме того, допускается параллельное подключение к линии оповещения двух или трех акустических модулей (АМ1-АМ10 на рисунке 8). Большое количество акустических модулей подключать таким образом не рекомендуется, т.к. при этом не гарантируется контроль исправности каждого из АМ. Кроме того, в этом случае значительно падает уровень звукового давления АМ (ввиду увеличения мощности, рассеиваемой на проводах).

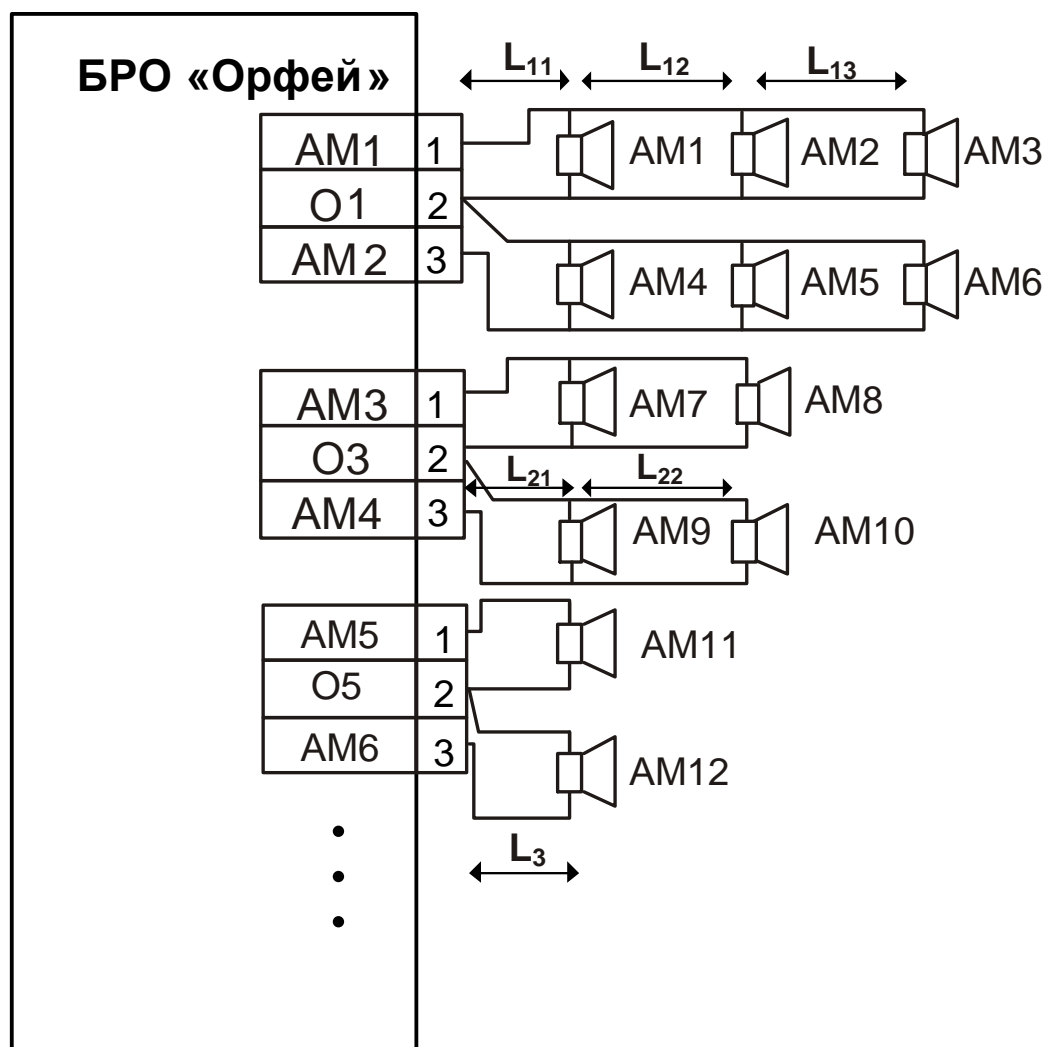


Рисунок 8

В общем случае ослабление звукового давления (вносимое сопротивлением проводов) на каждом из АМ зависит от длины каждого из отрезков данной и "соседней" линии оповещения, т.е. для точного расчета уровня звукового давления при трех динамиках в ЛО (и, соответственно, 3-х в соседней) требуется учет этих 6-ти величин. Кроме того, фактическое значение уровня звукового давления в той или иной точке пространства сильнее зависит от расположения и направления АМ относительно данной точки, чем от ослабления за счет потерь мощности в соединительных проводах.

Ниже приведен расчет только ослабления только для двух случаев:

1) Длина каждого из отрезков ЛО (от БРО до 1-го АМ и между АМ) одинакова, и равна для двух соседних ЛО ("типичный" случай).

2) Расстояние между АМ пренебрежимо мало, по сравнению с расстоянием между АМ и БРО. Это расстояние одинаково для двух "соседних" ЛО ("худший" случай).

Второй из случаев является "наихудшим из всех возможных" при заданной длине ЛО в том смысле, что ослабление на каждом АМ не может быть больше чем в этом случае, при условии, что суммарная длина "соседней" ЛО не превышает суммарной длины данной ЛО.

**Таблица 12 Ослабление уровня звукового давления при 3-х АМ в ЛО**

<b>Ослабление уровня звукового давления при равном расстоянии между АМ</b>				<b>Максимально возможное ослабление при заданной длине линии оповещения</b>	
Длина отрезков ЛО	$\Delta P_{ам1} = \Delta P_{ам4}$ (дБ)	$\Delta P_{ам2} = \Delta P_{ам5}$ (дБ)	$\Delta P_{ам3} = \Delta P_{ам6}$ (дБ)	Длина отрезков ЛО	$\Delta P_{ам1} = \dots = \Delta P_{ам6}$ (дБ)
$L_{11} = L_{12} = L_{13} = 5\text{м}$	0.7	1.2	1.5	$L_{11} = 15\text{м}, L_{12} = L_{13} = 0$	2.1
$L_{11} = L_{12} = L_{13} = 10\text{м}$	1.3	2.3	2.8	$L_{11} = 30\text{м}, L_{12} = L_{13} = 0$	3.8
$L_{11} = L_{12} = L_{13} = 15\text{м}$	1.8	3.2	4	$L_{11} = 45\text{м}, L_{12} = L_{13} = 0$	5.2
$L_{11} = L_{12} = L_{13} = 20\text{м}$	2.3	4.1	5.1	$L_{11} = 60\text{м}, L_{12} = L_{13} = 0$	6.4

Для того чтобы при 3-х подключенных к ЛО акустических модулях гарантированно исключить возможность ложного детектирования неисправности линии оповещения, разность между суммарной длиной "соседних" ЛО не должна превышать 15 м.

Таблица 13 Ослабление уровня звукового давления при 2-х АМ в ЛО

Ослабление уровня звукового давления при равном расстоянии между АМ			Максимально возможное ослабление при заданной длине линии оповещения	
Длина отрезков ЛО	$\Delta P_{ам7=} = \Delta P_{ам9}$ (дБ)	$\Delta P_{ам8=} = \Delta P_{ам10}$ (дБ)	Длина отрезков ЛО	$\Delta P_{ам7=} \dots = \Delta P_{ам10}$ (дБ)
$L_{21}=L_{22}=10\text{м}$	1	1.5	$L_{21}=20\text{м},$ $L_{22}=0$	1.9
$L_{21}=L_{22}=20\text{м}$	1.8	2.8	$L_{21}=40\text{м},$ $L_{22}=0$	3.4
$L_{21}=L_{22}=30\text{м}$	2.5	4	$L_{21}=60\text{м},$ $L_{22}=0$	4.7
$L_{21}=L_{22}=40\text{м}$	3.1	5	$L_{21}=80\text{м},$ $L_{22}=0$	5.9

Для того чтобы при 2-х подключенных к ЛО акустических модулях гарантированно исключить возможность ложного детектирования неисправности линии оповещения, разность между суммарной длиной "соседних" ЛО не должна превышать 25 м.

Таблица 14 Ослабление уровня звукового давления при одном АМ в ЛО

$L_3(\text{м})$	$\Delta P_{ам11} = \Delta P_{ам12}$ (дБ)
20	1
40	1.9
60	2.7
80	3.5
100	4.1

Для того чтобы при одном подключенном к ЛО акустическом модуле гарантированно исключить возможность ложного детектирования неисправности линии оповещения, разность между суммарной длиной "соседних" ЛО не должна превышать 60 м.

*Пример приближенного расчета уровня звукового давления:*

Оценим уровень звукового давления для АМ1, АМ2 и АМ3 (рисунок 8) при расстоянии между компонентами системы  $L_{11}=10\text{м}$ ,  $L_{12}=20\text{м}$ ,  $L_{13}=10\text{м}$ . Пусть сечение кабеля  $S=0.75\text{мм}^2$ , т.е.  $L=L_{э\text{кв}}$ . Поскольку акустические модули распределены по длине кабеля относительно равномерно, то для приближенной оценки уровня ослабления на каждом АМ можно взять 3-ю строку левой части таблицы 12 (т.к. средняя длина между АМ равна 15 м). Тогда уровень звукового давления для АМ1, АМ2 и АМ3 можно оценить соответственно как  $p_{зв1}=94-1.8=92.2\text{дБа}$ ,  $p_{зв2}=94-3.2=90.8\text{дБа}$ ,  $p_{зв3}=94-4=90\text{дБа}$ .

### Пример 3.

Возможен также вариант подключения одного динамика (или нескольких параллельно) непосредственно к выходам "АМ". В таком случае для контроля линии необходимо использовать отдельный провод, подключенный как показано на рисунке 9.

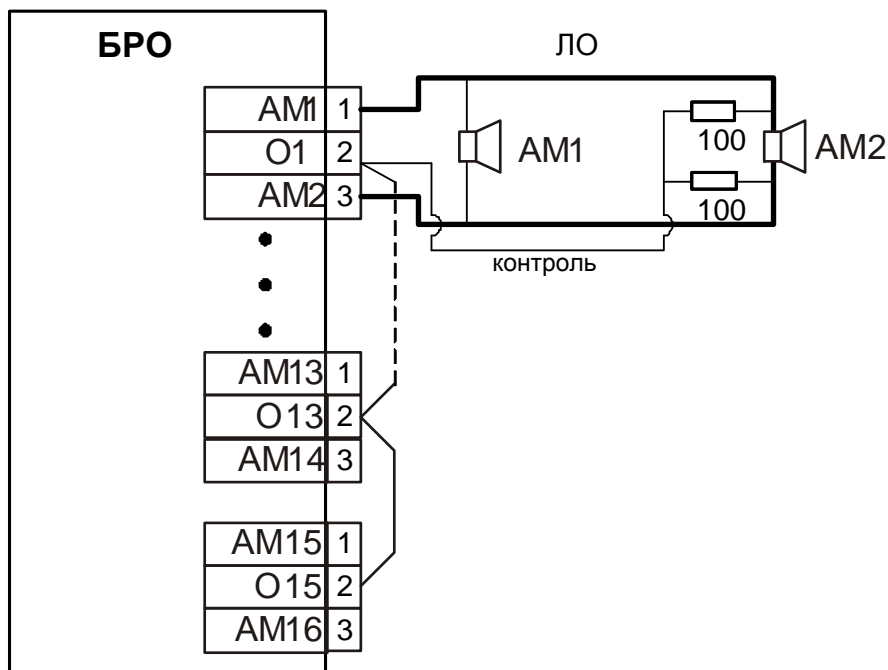


Рисунок 9

#### Внимание!

При использовании схемы подключения показанной на рисунке 9, мощность, подводимая к акустическому модулю в 4 раза больше мощности, подводимой при использовании стандартной схемы подключения (напр., рисунок 3). Использовать при такой схеме следует АМ с номинальной мощностью не менее 5 Вт (АМ исп.1 производства Аргус-Спектр использовать не следует, т.к. он имеет номинальную мощность 3 Вт).

### Дополнительная информация

Компоненты системы (БРО и АМ) могут транспортироваться всеми видами транспорта в крытых транспортных средствах и в герметизированных отсеках самолета.

Условия транспортирования должны соответствовать условиям хранения 5 по ГОСТ 15150-69.

Системы в упаковке выдерживает при транспортировании:

- воздействие синусоидальных вибраций в диапазоне частот от 10 до 55 Гц с амплитудой смещения 0,35 мм;
- температуру окружающего воздуха от  $-50 \dots +55$  °С;
- относительную влажность воздуха до 95 % при температуре 40 °С.

После транспортирования при отрицательных температурах или повышенной влажности воздуха система непосредственно перед установкой на эксплуатацию должна быть выдержана без упаковки в течение не менее 24 ч в помещении с нормальными климатическими условиями.

Степень защиты оболочки БРО – IP30

Устойчивость к электромагнитным помехам – УК2, УЭ1 и УИ1 III степени жёсткости (по ГОСТ Р 50009-2000)

Защита человека от поражения электрическим током – класс 0 по ГОСТ 12.2.007.0

Конструкция удовлетворяет требованиям безопасности ГОСТ 12.2.007.0-85, ГОСТ Р МЭК 60065-2002 в аварийном режиме работы и при нарушении правил эксплуатации

Средняя наработка на отказ - не менее 60000 ч

Средний срок службы – не менее 8 лет

Адрес предприятия-изготовителя:

197342, Санкт-Петербург, Сердобольская, д.65А,  
ЗАО «Аргус-Спектр».

тел./факс: (812) 703-75-01, 703-75-05, тел.: 703-75-00.

Е-mail: [mail@argus-spectr.ru](mailto:mail@argus-spectr.ru)

[www.argus-spectr.ru](http://www.argus-spectr.ru)

### Приложение А Разметка для крепления

