



ДВЕРНЫЕ ДОВОДЧИКИ

SR-DC121, SR-DC131, SR-DC141, SR-DC151

SR-DC122, SR-DC132, SR-DC142, SR-DC152

SR-DC123, SR-DC133, SR-DC143, SR-DC153

Руководство по эксплуатации

Пожалуйста, прочитайте перед эксплуатацией

и сохраните для дальнейшего использования

RU

УКАЗАНИЯ МЕР БЕЗОПАСНОСТИ

Конструкция изделия удовлетворяет требованиям электро- и пожарной безопасности по ГОСТ 12.2.007.0-75 и ГОСТ 12.1.004-91.

ПОРЯДОК УСТАНОВКИ И ПОДГОТОВКА К РАБОТЕ

При размещении и эксплуатации изделия необходимо руководствоваться следующими документами:

- РД 78.36.003-2002 "Инженерно-техническая укрепленность. Технические средства охраны. Требования и нормы проектирования по защите объектов от преступных посягательств. Руководящие документы".
- требования Р78.36.008-99 к проектированию систем охранного обеспечения.

При получении изделия необходимо:

- вскрыть упаковку, проверить комплектность и дату изготовления изделия.
- произвести внешний осмотр изделия, убедиться в отсутствии видимых механических повреждений.
- если изделие находилось в условиях отрицательной температуры, то перед включением его необходимо выдержать не менее 4 часов при комнатной температуре.

ВНИМАНИЕ

1. Не роняйте на изделие никакие предметы и не ударяйте по нему. Не устанавливайте изделие в местах с сильной вибрацией.
2. Не устанавливайте изделие в местах с высокой (выше 70°C) или низкой (ниже -35°C) температурой или с высокой влажностью.
3. Если вы хотите переместить ранее установленное изделие на новое место, то перед тем как выполнить это, прочитайте данное руководство и выполните все действия в обратном порядке.

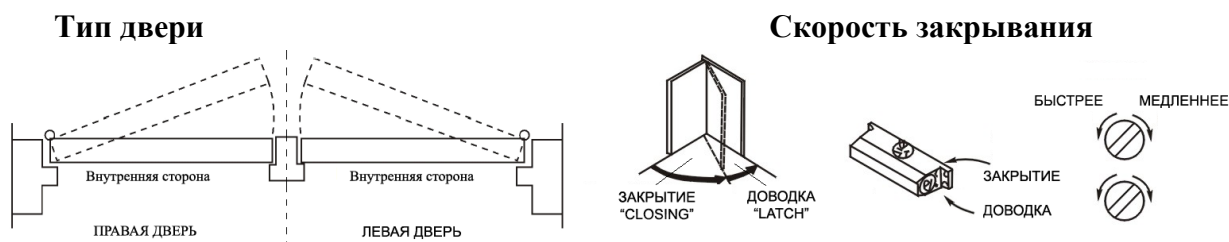
СПЕЦИФИКАЦИЯ

Параметр	SR-DC121(2,3)	SR-DC131(2,3)	SR-DC141(2,3)	SR-DC151(2,3)
Масса двери (макс)	45 кг	65 кг	85 кг	125 кг
Ширина двери (макс)	850 мм	950 мм	1100 мм	1400 мм
Фиксация открытого положения	нет	нет	нет	нет
Цвет	Белый (1), Серебро (2), Коричневый (3)			
Габариты	179x40x64	186x45x67	223x45x72	248x45x72
Температура	- 35 ... +40° С			
Влажность	5% - 95%			

КОМПЛЕКТАЦИЯ:

- | | |
|--------------------------|------|
| 1) Доводчик | 1 шт |
| 2) Инструкция | 1 шт |
| 3) Набор креплений | 2 шт |
| 4) Штанга | 1 шт |
| 5) Декоративный колпачок | 1 шт |

ИНСТРУКЦИЯ ПО УСТАНОВКЕ



Углы «Закрытие» и «Доводка» регулируются двумя независимыми клапанами. Сперва настраивается скорость «Закрытие» и только потом скорость «Доводка». Регулировка скорости выполняется в соответствии с рисунком выше.

ВНИМАНИЕ! Не выкручивайте винты регулировок скорости до конца, это может привести к разгерметизации дверного доводчика и выходу его из строя!

Способ монтажа



1) Стандартный монтаж

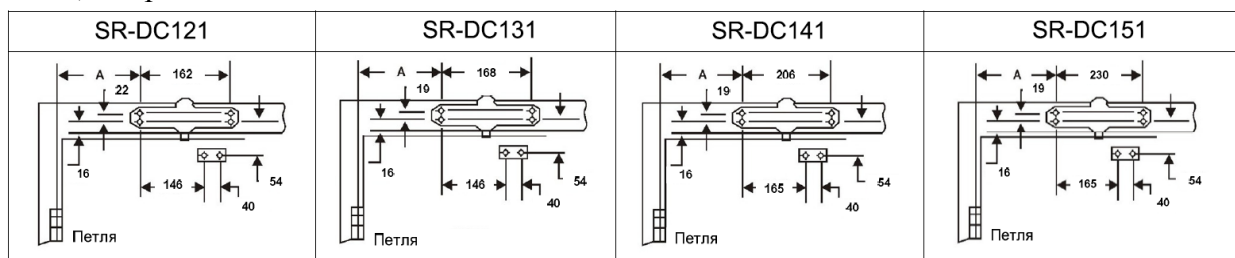
SR-DC121	SR-DC131	SR-DC141	SR-DC151
Петля	Петля	Петля	Петля

* Все размеры приведены в миллиметрах.

Угол открытия	SR-DC121	SR-DC131	SR-DC141	SR-DC151
120° Max усилие	95	110	110	120
180° Min усилие	65	80	80	80

- Выберите угол открытия двери и определите размер «А» из таблицы выше. Отметьте 4 отверстия для доводчика и 2 для крепления тяги
- Просверлите отверстия для самонарезающих винтов
- Закрепите кронштейн тяги и доводчик, используя винты. Клапаны регулировки скорости должны быть направлены к петлям Вашей двери.
- Установите рычаг на доводчик и закрепите его винтом.
- Отрегулируйте длину тяги. Наденьте декоративный колпачок и отрегулируйте скорости закрытия и доводки в соответствии с инструкцией выше.

2) Верхний монтаж

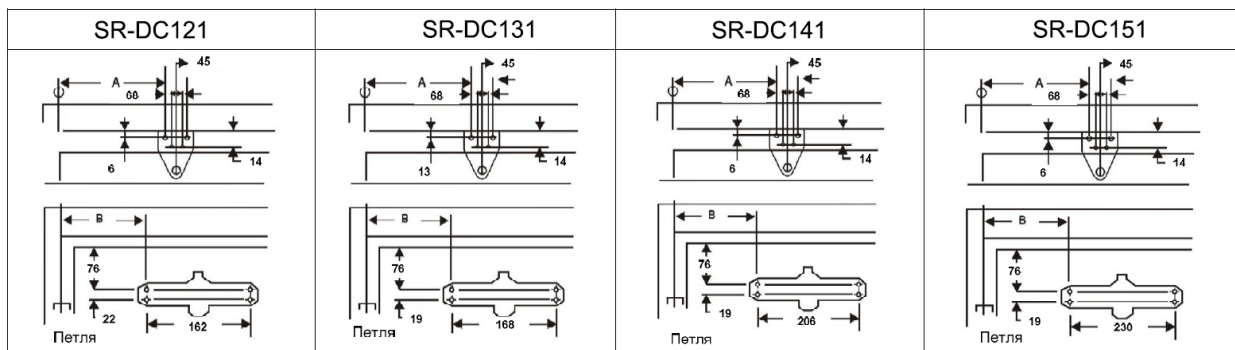


* Все размеры приведены в миллиметрах.

Угол открытия	SR-DC121	SR-DC131	SR-DC141	SR-DC151
120° Max усилие	110	110	130	130
180° Min усилие	80	80	100	100

- Выберите угол открытия двери и определите размер «А» из таблицы выше. Отметьте 4 отверстия для доводчика и 2 для крепления тяги
- Просверлите отверстия для самонарезающих винтов
- Закрепите кронштейн тяги и доводчик, используя винты. Клапаны регулировки скоростей должны быть направлены к петлям Вашей двери.
- Установите рычаг на доводчик и закрепите его винтом.
- Отрегулируйте длину тяги. Наденьте декоративный колпачок и отрегулируйте скорости закрытия и доводки в соответствии с инструкцией выше.

3) Параллельный монтаж



* Все размеры приведены в миллиметрах.

Угол открытия	SR-DC121, SR-DC131		SR-DC141		SR-DC151	
	А	В	А	В	А	В
120° Max усилие	150	120	200	170	200	150
180° Min усилие	120	90	170	140	170	120

- Выберите угол открытия двери и определите размер «А» из таблицы выше. Отметьте 4 отверстия для доводчика и 2 для крепления тяги
- Просверлите отверстия для самонарезающих винтов
- Закрепите кронштейн тяги и доводчик, используя винты. Клапаны регулировки скоростей должны быть направлены от петель Вашей двери.
- Установите рычаг на доводчик и закрепите его винтом.
- Отрегулируйте длину тяги. Наденьте декоративный колпачок и отрегулируйте скорости закрытия и доводки в соответствии с инструкцией выше.

РЕКОМЕНДАЦИИ ПО ЭКСПЛУАТАЦИИ

1. Доводчик имеет функцию автозакрытия – не толкайте дверь!
2. Винт крепления тяги и доводчика должен быть надежно затянут!
3. Через полмесяца работы проверьте затяжку шурупов и винтов!
4. Дверной доводчик нуждается в сезонной регулировке. При значительном изменении температуры окружающей среды обязательно отрегулируйте скорость закрытия и доводки двери!

ТРАНСПОРТИРОВКА И ХРАНЕНИЕ

Изделие в транспортной таре перевозится любым видом крытых транспортных средств (в железнодорожных вагонах, закрытых автомашинах, трюмах и отсеках судов, герметизированных отапливаемых отсеках самолетов и т.д.) в соответствии с требованиями действующих нормативных документов.

Условия транспортирования должны соответствовать условиям хранения 5 по ГОСТ 15150-69.

Хранение изделия в транспортной таре на складах изготовителя и потребителя должно соответствовать условиям 1 по ГОСТ 15150-69.

УТИЛИЗАЦИЯ

Изделие не представляет опасности для жизни и здоровья людей, а также для окружающей среды после окончания срока службы. Утилизация изделия проводится без принятия специальных мер защиты окружающей среды.

ГАРАНТИИ ИЗГОТОВИТЕЛЯ

Предприятие-изготовитель гарантирует соответствие изделия требованиям технических условий при соблюдении потребителем условий транспортирования, хранения, монтажа и эксплуатации.

Гарантийный срок эксплуатации – 12 месяцев с даты продажи через торговую или монтажную организацию.

При отсутствии отметки о дате продажи гарантийный срок исчисляется от даты производства.

Гарантийные обязательства недействительны, если причиной неисправности изделия являются:

- умышленная порча;
- пожар, наводнение, стихийные бедствия;

Гарантийные обязательства действуют только при предъявлении настоящего руководства.

Предприятие-изготовитель не несет ответственности и не возмещает ущерба за дефекты, возникшие по вине потребителя при несоблюдении правил эксплуатации и монтажа.

ГАРАНТИЙНЫЙ ТАЛОН

Серийный номер: _____

Дата продажи « _____ » _____ 20 ____ г.

ШТАМП

ПРОДАВЦА

Отметки о ремонте:

№ Заказ-наряда	Название СЦ

Технические характеристики оборудования могут быть изменены без предварительного уведомления.



ЕСІК ЖЕТКІЗУШІЛЕРІ

SR-DC121, SR-DC131, SR-DC141, SR-DC151

SR-DC122, SR-DC132, SR-DC142, SR-DC152

SR-DC123, SR-DC133, SR-DC143, SR-DC153

Пайдалану жөніндегі нұсқаулық
Өтінеміз, пайдалану алдында оқып шығып,

кейін пайдалану үшін сақтап қойыңыз

KZ

ҚАУІПСІЗДІК ШАРАЛАРЫНЫҢ НҰСҚАУЛАРЫ

Бұйым құрылысы МЕСТ 12.2.007.0-75 және МЕСТ 12.1.004-91 бойынша электрлік және өрт қауіпсіздігінің талаптарын қанағаттандырады.

Бұйымды орнату және пайдалану кезіндегі қауіпсіздік шаралары «Тұтынушылардың электрлік қондырғыларын техникалық пайдалану ережелерінің» және Тұтынушылардың электрлік қондырғыларын пайдалану кезіндегі қауіпсіздік техникасының ережелерінің» талаптарына сәйкес келу керек.

ОРНАТУ ТӘРТІБІ ЖӘНЕ ЖҰМЫСҚА ДАЙЫНДАУ

Бұйымды орналастырған және пайдаланған кезде келесі құжаттарды басшылыққа алу керек:

- ЖҚ 78.36.003-2002 "Инженерлік-техникалық нығайту. Техникалық күзет құралдары. Объектілерді қылмыстық қол сұғушылықтардан қорғау бойынша талаптар және нормалар. Жетекші құжаттар".
- қорғаныстық қамсыздандыру жүйелерін жобалауға қатысты Р78.36.008-99 талаптары.

Бұйымды алған кезде келесі тармақтарды орындау керек:

- қаптаманы ашу, бұйымның жинақталуын және жасалған мерзімін тексеру.
- бұйымды сырттай тексеру, көзге көрінетін механикалық зақымданулардың жоқ екендігіне көз жеткізу.
- егер бұйым теріс температура жағдайында орналасса, онда оны қосу алдында бөлме температурасында кем дегенде 4 сағат ұстау керек.

НАЗАР АУДАРЫҢЫЗ

1. Бұйымға ешқандай заттар құлатпаңыз және оны соқпаңыз. Бұйымды қатты дірілді жерде немесе магнитті өріс көздерінің жанында орнатпаңыз.
2. Бұйымды жоғары (50°C жоғары) немесе төмен (-10°C төмен) температуралы немесе жоғары ылғалдықты жерлерде орнатпаңыз. Бұл өртке немесе электр тоғына ұшырауға алып келуі мүмкін.
3. Егер сіз бұрын орнатылған бұйымды жаңа орынға жылжитқыңыз келсе, мұны орындамас бұрын қоректенуді сөндіріңіз.
4. Бұйым құрылымы МЕСТ 12.2.007.0-75 және МЕСТ 12.1.004-91 бойынша электрлік және өрт қауіпсіздігінің талаптарын қанағаттандырады.
5. Бұйымды орнату және пайдалану кезіндегі қауіпсіздік шаралары «Тұтынушылардың электрлік қондырғыларын техникалық пайдалану ережелерінің» және Тұтынушылардың электрлік қондырғыларын пайдалану кезіндегі қауіпсіздік техникасының ережелерінің» талаптарына сәйкес келу керек.

СИПАТТАМА

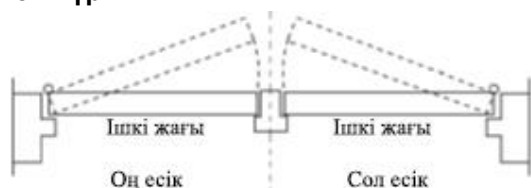
Параметр	SR-DC121(2,3)	SR-DC131(2,3)	SR-DC141(2,3)	SR-DC151(2,3)
Есік салмағы (макс)	45 кг	65 кг	85 кг	125 кг
Есік ені (макс)	850 мм	950 мм	1100 мм	1400 мм
Ашық жағдайды бекіту	жоқ	жоқ	жоқ	жоқ
Түсі	Ақ (1), Күміс (2), Қоңыр (3)			
Өлшемдері	179x40x64	186x45x67	223x45x72	248x45x72
Температура	- 35 ... + 40° С			
Ылғадық	5% - 95%			

ЖИНАҚТАЛУ:

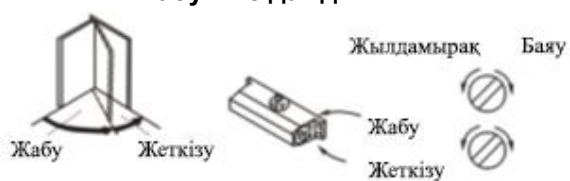
- | | |
|----------------------|-----|
| 1) Жеткізуші | 1 д |
| 2) Нұсқаулық | 1 д |
| 3) Бекіністер жинағы | 2 д |
| 4) Қарнақ | 1 д |
| 5) Сәнді қақпақша | 1 д |

ОРНАТУ БОЙЫНША НҰСҚАУЛЫҚ

Есік түрі



Жабу жылдамдығы



«Жабу» және «Жеткізу» бұрыштары екі тәуелсіз клапанмен реттеледі. Ең алдымен «Жабу» жылдамдығы, тек осыдан кейін «Жеткізу жылдамдығы бапталады. Жылдамдықты реттеу жоғарыдағы суретке сәйкес орындалады.

НАЗАР АУДАРЫҢЫЗ! Жылдамдық реттеу бұрандаларын соңына дейін бұрап алмаңыз, бұл есік жеткізушісінің саңылаулануына және оның істен шығуына алып келуі мүмкін!

Құрастыру әдісі



1) Стандартты құрастыру

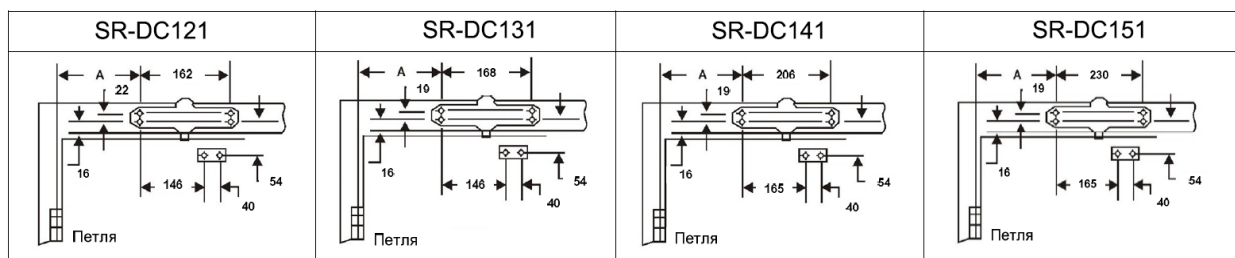
SR-DC121	SR-DC131	SR-DC141	SR-DC151

* Барлық өлшемдер миллиметрлерде келтірілген.

Ашу бұрышы	SR-DC121	SR-DC131	SR-DC141	SR-DC151
120° Max күш	95	110	110	120
180° Min күш	65	80	80	80

- Есік ашу бұрышын таңдап, жоғарыдағы кестеден «А» өлшемін анықтаңыз. Жеткізу үшін 4 және тартқышты бекіту үшін 2 саңылау белгілеңіз
- Өздігінен кесетін бұрандалар үшін саңылаулар бұрғылаңыз
- Бұрандаларды қолданып, тартқыш тіреуіші мен жеткізушіні бекітіңіз. Жылдамдық реттеу клапандары Сіздің есігіңіздің топсаларына қарай бағытталу керек.
- Иінтіректі жеткізушіге орнатып, оны бұрандамен бекітіңіз.
- Тартқыш ұзындығын реттеңіз. Сәнді қақпақшаны кигізіп, жоғарыдағы нұсқаулыққа сәйкес жабу және жеткізу жылдамдығын реттеңіз.

2) Жоғарғы құрастыру

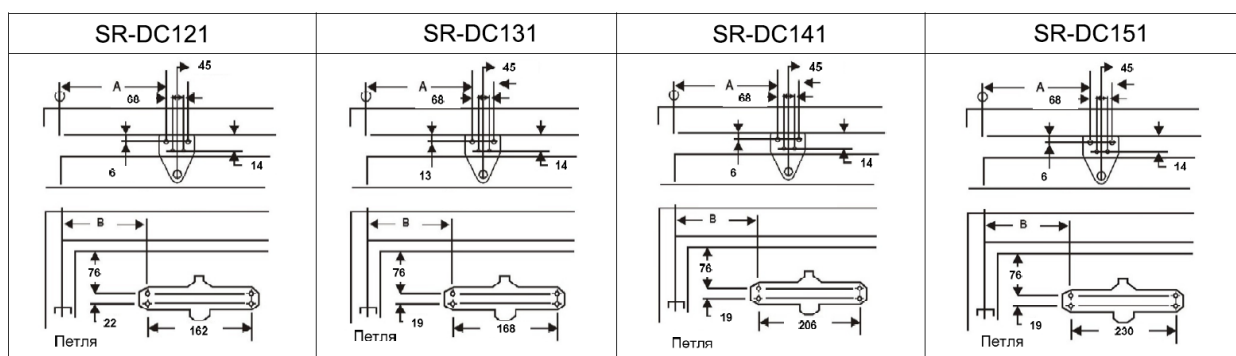


* Барлық өлшемдер миллиметрлерде келтірілген.

Ашу бұрышы	SR-DC121	SR-DC131	SR-DC141	SR-DC151
120° Max күш	110	110	130	130
180° Min күш	80	80	100	100

- Есік ашу бұрышын таңдап, жоғарыдағы кестеден «А» өлшемін анықтаңыз. Жеткізу үшін 4 және тартқышты бекіту үшін 2 саңылау белгілеңіз
- Өздігінен кесетін бұрандалар үшін саңылаулар бұрғылаңыз
- Бұрандаларды қолданып, тартқыш тіреуіші мен жеткізушіні бекітіңіз. Жылдамдық реттеу клапандары Сіздің есігіңіздің топсаларына қарай бағытталу керек.
- Иінтіректі жеткізушіге орнатып, оны бұрандамен бекітіңіз.
- Тартқыш ұзындығын реттеңіз. Сәнді қақпақшаны кигізіп, жоғарыдағы нұсқаулыққа сәйкес жабу және жеткізу жылдамдығын реттеңіз.

3) Параллельді құрастыру



* Барлық өлшемдер миллиметрлерде келтірілген.

Ашу бұрышы	SR-DC121, SR-DC131		SR-DC141		SR-DC151	
	A	B	A	B	A	B
120° Max күш	150	120	200	170	200	150
180° Min күш	120	90	170	140	170	120

- Есік ашу бұрышын таңдап, жоғарыдағы кестеден «А» өлшемін анықтаңыз. Жеткізу үшін 4 және тартқышты бекіту үшін 2 саңылау белгілеңіз
- Өздігінен кесетін бұрандалар үшін саңылаулар бұрғылаңыз
- Бұрандаларды қолданып, тартқыш тіреуіші мен жеткізушіні бекітіңіз. Жылдамдық реттеу клапандары Сіздің есігіңіздің топсаларынан бағытталу керек.
- Иінтіректі жеткізушіге орнатып, оны бұрандамен бекітіңіз.
- Тартқыш ұзындығын реттеңіз. Сәнді қақпақшаны кигізіп, жоғарыдағы нұсқаулыққа сәйкес жабу және жеткізу жылдамдығын реттеңіз.

ПАЙДАЛАНЫМ БЖ КЕПІЛДЕМЕЛЕР

1. Бітіруші автозакртытия функцияны алып жатыр – есік итермеңіз!
2. Тартудың және бітірушінің бекіткіштері бұрандасы сенімді тартады болуға тиісті!
3. Полмесяца жұмыстар арқылы бұрандалардың және бұрандалардың созылуды тексеріңіз!
4. Есік бітіруші маусымды реттеуде қажетсініп жатыр. Төңіректегі ортада температурада түбегейлі өзгерісте есіктер жабулар және жетілдірулері жылдамдығы міндетті түрде реттеніз!

ТАСЫМАЛДАУ ЖӘНЕ САҚТАУ

Бұйымды көлік тарасында қолданыстағы нормативті құжаттар талаптарына сәйкес жабық көлік құралдарының кез келген түрімен (темір жол вагондары, жабық автокөліктер, трюмдар және кеме бөлімдері, ұшақтардың санылаусыздандырылған жылытылатын бөлімдерінде және т.б.) тасымалданады.

Тасымалдау шарттары МЕСТ 15150-69 бойынша 5 сақтау шарттарына сәйкес келу керек.

Бұйымның көлік тарасында өндірушінің және пайдаланушы қоймаларында сақталуы МЕСТ 15150-69 бойынша 1 шарттарға сәйкес келу керек.

КӘДЕГЕ ЖАРАТУ

Бұйым қызмет ету мерзімі аяқталғаннан кейін адамдардың өмірі мен денсаулығы үшін, сонымен қатар қоршаған орта үшін қауіп төндірмейді. Бұйымды кәдеге жарату қоршаған ортаны қорғау бойынша арнайы шаралар қабылдаусыз жүргізіледі.

ӨНДІРУШІ КЕПІЛДІКТЕРІ

Өндіруші-кәсіпорын тұтынушы тасымалдау, сақтау, құрастыру және пайдалану шарттарын сақтаған кезде бұйымның техникалық шарттар талаптарына сәйкес келетіндігіне кепілдік береді.

Кепілдікті пайдалану мерзімі – сауда немесе құрастыру ұйымы арқылы сатылған күнінен бастап 12 ай.

Сату күні туралы белгі болмаған кезде кепілдік мерзімі өндірілген күнінен бастап есептеледі.

Кепілдікті міндеттемелер жарамсыз болады, егер бұйым ақаулығына келесі тармақтар себепші болса:

- қасақан бүлдіру;
- өрт, су тасқыны, дүлей апаттар;
- қоректендіру желілеріндегі апаттар;
- қоректену полярлығындағы қателіктерге байланысты электронды төсем микросұлбаларының электрлік тесілуі.

Кепілдікті міндеттемелер тек осы нұсқаулықты ұсынған кезде әрекет етеді.

Өндіруші-кәсіпорын пайдалану және құрастыру ережелерін сақтамаған кезде тұтынушы кінәсі бойынша туындаған ақаулықтар үшін жауапты болмайды және залалды өтемейді.

КЕПІЛДІК ТАЛОНЫ

Сериялық нөмір: _____

Сату күні « _____ » _____ 20 _____ ж.

САТУШЫ
МӨРТАБАНЫ

Жөндеу туралы белгілер:

Тапсырыс-жүктелім №	СО атауы

Жабдықтың техникалық сипаттамалары алдын ала хабарландырусыз өзгертілуі мүмкін.



ДЗВЯРНЫЯ ДАВОДЧЫКІ

SR-DC121, SR-DC131, SR-DC141, SR-DC151

SR-DC122, SR-DC132, SR-DC142, SR-DC152

SR-DC123, SR-DC133, SR-DC143, SR-DC153

Кіраўніцтва па эксплуатацыі
Калі ласка, прачытайце перад эксплуатацыяй
і захавайце для далейшага выкарыстання
ВУ

УКАЗАНИЕ МЕР БЯСПЕКИ

Канструкцыя выраба задавальняе патрабаванням электра- і пажарнай бяспекі па ДАСТ 12.2.007.0-75 і ДАСТ 12.1.004-91.

Меры бяспекі пры ўсталёўцы і эксплуатацыі выраба павінны адпавядаць патрабаванням "Правіл тэхнічнай эксплуатацыі электраўстановак спажываўцоў" і "Правіл тэхнікі бяспекі пры эксплуатацыі электраўстановак спажываўцоў".

ПАРАДАК УСТАЛЁўКІ І ПАДРыхТОўКА ДА ПРАЦЫ

Пры размяшчэнні і эксплуатацыі выраба неабходна кіравацца наступнымі дакументамі:

- КД 78.36.003-2002 "Інжынерна-тэхнічная ўмацаванасць. Тэхнічныя сродкі аховы. Патрабаванні і нормы праектавання па абароне аб'ектаў ад злучынных замахаў. Кіруючыя дакументы".
- патрабаванні Р78.36.008-99 да праектавання сістэм ахоўнага забеспячэння.
- Пры атрыманні выраба неабходна:
- адчыніць пакаванне, праверыць камплектнасць і дату выраба выраба.
- зрабіць знешні агляд выраба, упэўніцца ў адсутнасці бачных механічных пашкоджанняў.
- калі выраб знаходзіцца ва ўмовах адмоўнай тэмпературы, то перад уключэннем яго неабходна вытрымаць не меней за 4 гадзіны пры пакаёвай тэмпературы.

УВАГА

1. Не кідайце на выраб ніякія прадметы і не ўдарайце па ім. Не ўсталёўвайце выраб у месцах з моцнай вібрацыяй або зблізку крыніц магнітнага поля.
2. Не ўсталёўвайце выраб у месцах з высокай (вышэй за 50°C) або нізкай (ніжэй за -10°C) тэмпературай або з высокай вільготнасцю. Гэта можа прывесці да пажару або да паразы электрычным токам.
3. Калі вы жадаеце перамясціць раней усталяваны выраб на новае месца, то перад тым як выканаць гэта, адключыце сілкаванне.
4. Канструкцыя выраба задавальняе патрабаванням электра- і пажарнай бяспекі па ДАСТ 12.2.007.0-75 і ДАСТ 12.1.004-91.
5. Меры бяспекі пры ўсталёўцы і эксплуатацыі павінны адпавядаць патрабаванням "Правіл тэхнічнай эксплуатацыі электраўстановак спажываўцоў" і "Правіл тэхнікі бяспекі пры эксплуатацыі электраўстановак спажываўцоў".

СПЕЦЫФІКАЦЫЯ

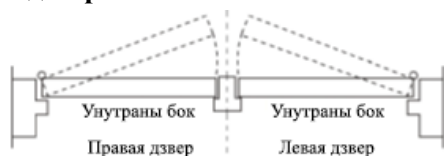
Параметр	SR-DC121(2,3)	SR-DC131(2,3)	SR-DC141(2,3)	SR-DC151(2,3)
Вага дзверы (макс)	45 кг	65 кг	85 кг	125 кг
Шырыня дзверы (макс)	850 мм	950 мм	1100 мм	1400 мм
Фіксацыя адчыненага стану	не	не	не	не
Колер	Белы (1), Срэбра (2), Карычневы (3)			
Габарыты	179x40x64	186x45x67	223x45x72	248x45x72
Тэмпература	- 35 ... + 40° С			
Вільготнасць	5% - 95%			

КОМПЛЕКТАЦЫЯ:

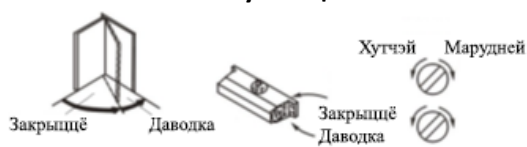
- 1) Даводчык 1 шт
- 2) Інструкцыя 1 шт
- 3) Набор мацаванняў 2 шт
- 4) Штанга 1 шт
- 5) Дэкартыўны каўпачок 1 шт

ІНСТРУКЦЫЯ ПА ЎСТАЛЁЎЦЫ

Тып дзверы



Хуткасць зачынення



Куты "Зачыненне" і "Даводка" рэгулююцца двума незалежнымі клапанамі. Перш наладжваецца хуткасць "Зачыненне" і толькі потым хуткасць "Даводка". Рэгуляванне хуткасці выконваецца ў адпаведнасці з малюнкам вышэй.

УВАГА! Не выкручвайце шрубы рэгулявання хуткасці да канца, гэта можа прывесці да разгерметызавання дзвярнага даводчыка і выхаду яго з ладу!

Способ мантажу



1) Стандартны мантаж

SR-DC121	SR-DC131	SR-DC141	SR-DC151

* Усе памеры прыведзены ў міліметрах.

Вугал адкрыцця	SR-DC121	SR-DC131	SR-DC141	SR-DC151
120° Мах намаганне	95	110	110	120
180° Мін намаганне	65	80	80	80

- Вылучыце вугал адкрыцця дзверы і вызначыце памер "А" з табліцы вышэй. Адзначце 4 адтуліны для даводчыка і 2 для мацавання цягі
- Прасвідруеце адтуліны для саманаразаючых шрубаў
- Замацуйце кранштэйн цягі і даводчык, выкарыстоўваючы шрубы. Клапаны рэгулявання хуткасцяў павінны быць накіраваныя да завесаў Вашай дзверы.
- Усталюйце рычаг на даводчык і замацуйце яго шрубам.
- Адрэгулюйце даўжыню цягі. Усталюйце дэкаратыўны каўпачок і адрэгулюйце хуткасці зачынення і даводкі ў адпаведнасці з інструкцыяй вышэй.

2) Верхні мантаж

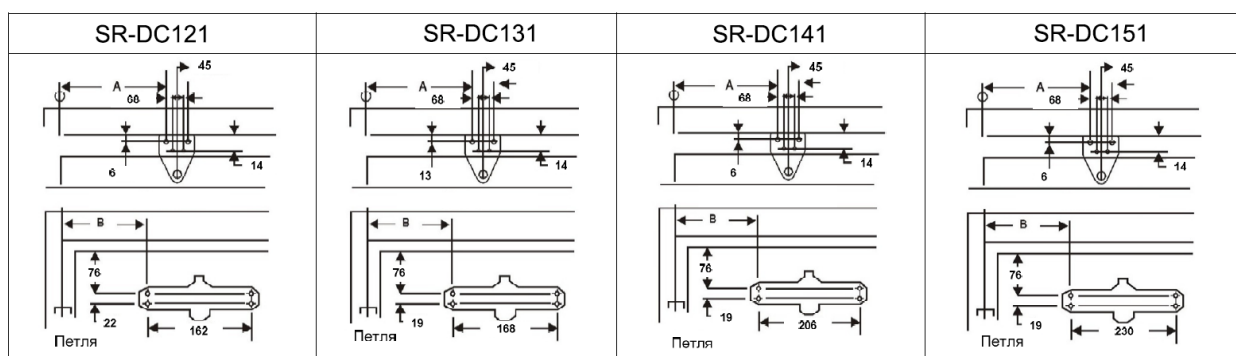
SR-DC121	SR-DC131	SR-DC141	SR-DC151

* Усе памеры прыведзены у міліметрах.

Вугал адкрыцця	SR-DC121	SR-DC131	SR-DC141	SR-DC151
120° Мах намаганне	110	110	130	130
180° Мін намаганне	80	80	100	100

- Вылучыце вугал адкрыцця дзверы і вызначыце памер "А" з табліцы вышэй. Адзначце 4 адтуліны для даводчыка і 2 для мацавання цягі
- Прасвідруеце адтуліны для саманаразаючых шрубаў
- Замацуйце кранштэйн цягі і даводчык, выкарыстоўваючы шрубы. Клапаны рэгулявання хуткасцяў павінны быць накіраваныя да завесаў Вашай дзверы.
- Усталойце рычаг на даводчык і замацуйце яго шрубам.
- Адрэгулюйце даўжыню цягі. Усталойце дэкаратыўны каўпачок і адрэгулюйце хуткасці зачынення і даводкі ў адпаведнасці з інструкцыяй вышэй.

3) Паралельны мантаж



* Усе памеры прыведзены у міліметрах.

Вугал адкрыцця	SR-DC121, SR-DC131		SR-DC141		SR-DC151	
	А	В	А	В	А	В
120° Мах намаганне	150	120	200	170	200	150
180° Мін намаганне	120	90	170	140	170	120

- Вылучыце вугал адкрыцця дзверы і вызначыце памер "А" з табліцы вышэй. Адзначце 4 адтуліны для даводчыка і 2 для мацавання цягі
- Прасвідруеце адтуліны для саманаразаючых шрубаў
- Замацуйце кранштэйн цягі і даводчык, выкарыстоўваючы шрубы. Клапаны рэгулявання хуткасцяў павінны быць накіраваныя ад завесаў Вашай дзверы.
- Усталойце рычаг на даводчык і замацуйце яго шрубам.
- Адрэгулюйце даўжыню цягі. Усталойце дэкаратыўны каўпачок і адрэгулюйце хуткасці зачынення і даводкі ў адпаведнасці з інструкцыяй вышэй.

РЕКОМЕНДАЦИИ ПО ЭКСПЛУАТАЦИИ

1. Даводчыкам мае функцыю автозакрытця - ня піхайце дзверы!
2. Вінт мацавання цягі і даводчыка павінен быць надзейна зацягнуты!
3. Праз паўмесяца працы праверце зацяжку шруб і шруб!
4. Дзвярны даводчык мае патрэбу ў сезоннайрегуліровке. Пры значнай змене тэмпературы навакольнага асяроддзя абавязкова адрэгулюйце хуткасць закрывання і даводкі дзверы!

ТРАНСПАРТОЎКА І ЗАХАВАННЕ

Выраб у транспартнай тары перавозіцца любым відам крытых транспартных сродкаў (у чыгуначных вагонах, зачыненых аўтамашынах, трумах і адсеках судоў, герметызаваных абагравальных адсеках самалётаў і г.д.) у адпаведнасці з патрабаваннямі дзеючых нарматыўных дакументаў.

Умовы транспартавання павінны адпавядаць умовам захоўвання 5 па ДАСТ 15150-69.

Захоўванне выраба ў транспартнай тары на складах вытворцы і спажыўца павінна адпавядаць умовам 1 па ДАСТ 15150-69.

УТЫЛІЗАЦЫЯ

Выраб не ўяўляе небяспекі для жыцця і здароўя людзей, а таксама для навакольнага асяроддзя пасля канчатка тэрміна службы. Утылізацыя выраба праводзіцца без прыняцця адмысловых мер абароны навакольнага асяроддзя.

ГАРАНТЫІ ВЫТВОРЦЫ

Прадпрыемства-вытворца гарантуе адпаведнасць выраба патрабаванням тэхнічных умоў пры прытрымліванні спажыўцом умоў транспартавання, захоўвання, мантажy і эксплуатацыі.

Гарантыйны тэрмін эксплуатацыі - 12 месяцаў з даты продажу праз гандлёвую або мантажную арганізацыю.

Пры адсутнасці адзнакі аб даце продажу гарантыйны тэрмін вылічаецца ад даты вытворчасці.

Гарантыйныя абавязальніцтвы несапраўдныя, калі чыннікам няспраўнасці выраба з'яўляюцца:

- о наўмыснае псаванне;
- о пажар, паводка, стыхійныя бядоты;
- о аварыі ў сеткі сілкавання;
- о электрычны прабой мікрасхем электроннай платы з прычыны памылкі ў палярнасці сілкавання.

Гарантыйныя абавязальніцтвы дзейнічаюць толькі пры прад'яўленні сучаснага кіраўніцтва.

Прадпрыемства-вытворца не нясе адказнасці і не пакрывае шкоды за дэфекты, узніклыя па віне спажыўца пры незахаванні правіл эксплуатацыі і мантажy.

ГАРАНТЫЙНЫ ТАЛОН

Серыйны нумар: _____

Дата продажу " _____ " _____ 20 _____ г.

ШТАМП
ПРАДАЎЦА

Адзнакі аб рамонце:

№ Замовы-нарада	Назва СЦ

Тэхнічныя характарыстыкі абсталявання могуць быць змененыя без папярэдняга апавяшчэння.