

ИЗВЕЩАТЕЛЬ ПОЖАРНЫЙ РУЧНОЙ АДРЕСНЫЙ «ИПР 513-3АМ исп.02»

ИСО 9001

Этикетка
АЦДР.425211.009 ЭТ



1 ОСНОВНЫЕ ТЕХНИЧЕСКИЕ ДАННЫЕ

1.1 Общие сведения

Извещатель пожарный ручной адресный «ИПР 513-3АМ исп.02» АЦДР.425211.009 (в дальнейшем – извещатель) применяется в системах пожарной сигнализации и автоматического пожаротушения, предназначен для ручного формирования сигнала пожарной тревоги или запуска систем пожарной автоматики при работе в составе комплекса технических средств «Орион» АЦДР.425513.016 ПС. Электропитание и информационный обмен извещателя осуществляются по двухпроводной линии связи (ДПЛС) контроллера «С2000-КДЛ». Извещатель поддерживает протокол двухпроводной линии связи ДПЛС_v2.xx, позволяет передавать значение напряжения ДПЛС в месте своего подключения.

Есть возможность опломбировать защитное стекло извещателя.

Версия программного обеспечения извещателя – v.1.00. Извещатель рассчитан на непрерывную круглосуточную работу и относится к восстанавливаемым, периодически обслуживаемым изделиям.

1.2 Основные технические данные

- | | |
|---|-----------------------|
| 1) Напряжение питания ДПЛС, В | - от 8 до 10. |
| 2) Потребляемый ток, мА | - не более 0,5. |
| 3) Время технической готовности, с | - не более 15. |
| 4) Степень защищённости оболочки | - IP41. |
| 5) Диапазон рабочих температур, °С | - от минус 30 до +55. |
| 6) Температура транспортировки и хранения, °С | - от минус 50 до +55. |
| 7) Относительная влажность воздуха, % | - до 93 при +40 °С. |
| 8) Габаритные размеры, мм | - не более 94×94×54. |
| 9) Масса, кг | - не более 0,15. |

1.3 Комплектность

Комплектность индивидуальной поставки:

- | | |
|-----------------------------------|-----------|
| - извещатель «ИПР 513-3АМ исп.02» | - 1 шт.; |
| - этикетка АЦДР.425211.009 ЭТ | - 1 экз.; |
| - ключ специальный | - 1 шт.; |
| - шуруп 2-3,5×20.2 ГОСТ 1144-80 | - 2 шт.; |
| - шуруп 2-3×13.2 ГОСТ 1144-80 | - 2 шт.; |
| - дюбель 7×22 | - 2 шт.; |
| - упаковка индивидуальная | - 1 шт. |

Комплектность групповой поставки:

- | | |
|-----------------------------------|-----------|
| - извещатель «ИПР 513-3АМ исп.02» | - 10 шт.; |
| - этикетка АЦДР.425211.009 ЭТ | - 1 экз.; |
| - ключ специальный | - 10 шт.; |
| - шуруп 2-3,5×20.2 ГОСТ 1144-80 | - 20 шт.; |
| - шуруп 2-3×13.2 ГОСТ 1144-80 | - 20 шт.; |
| - дюбель 7×22 | - 20 шт.; |
| - упаковка индивидуальная | - 10 шт.; |
| - упаковка групповая | - 1 шт. |

2 УКАЗАНИЯ ПО ЭКСПЛУАТАЦИИ

2.1 Схема внешних соединений

На рисунке 1 показана типовая схема соединений извещателя с «С2000-КДЛ». При эксплуатации извещателя в «С2000-КДЛ» устанавливается тип зоны 3 - «Тепловой».

Способы задания и типы зон указаны в эксплуатационных документах на «С2000-КДЛ», «С2000» и АРМ «Орион».

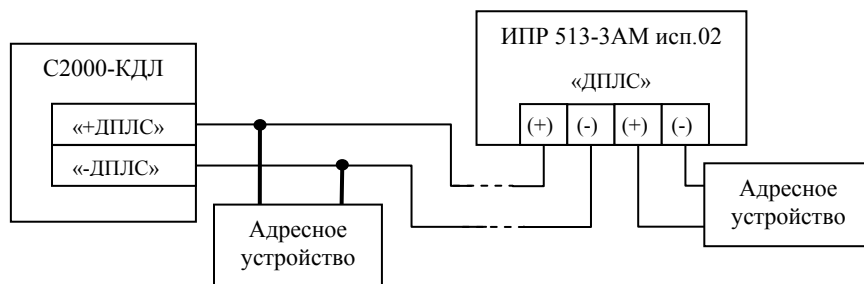


Рисунок 1

2.2 Монтаж извещателя

Извещатель крепится двумя шурупами к стене, соблюдая требования СНиП в следующем порядке.

Основание (поз. 3 рис. 2) крепится двумя шурупами (поз. 7 рис. 2) к стене. Необходимо снять переднюю крышку (поз. 1 рис. 2) с центрального блока (поз. 2 рис. 2), подсоединить провода, подведённые внутрь основания к клеммной колодке на центральном блоке и закрепить его на основании двумя шурупами (поз.6 рис. 2). После чего необходимо одеть переднюю крышку на смонтированную конструкцию.

На рисунке 2 показан извещатель в разобранном виде:

- 1 – передняя крышка;
- 2 – центральный блок;
- 3 – основание;
- 4 – защитное стекло;
- 5 – ключ специальный;
- 6 – шурупы 3×13;
- 7 – шурупы 3,5×20.

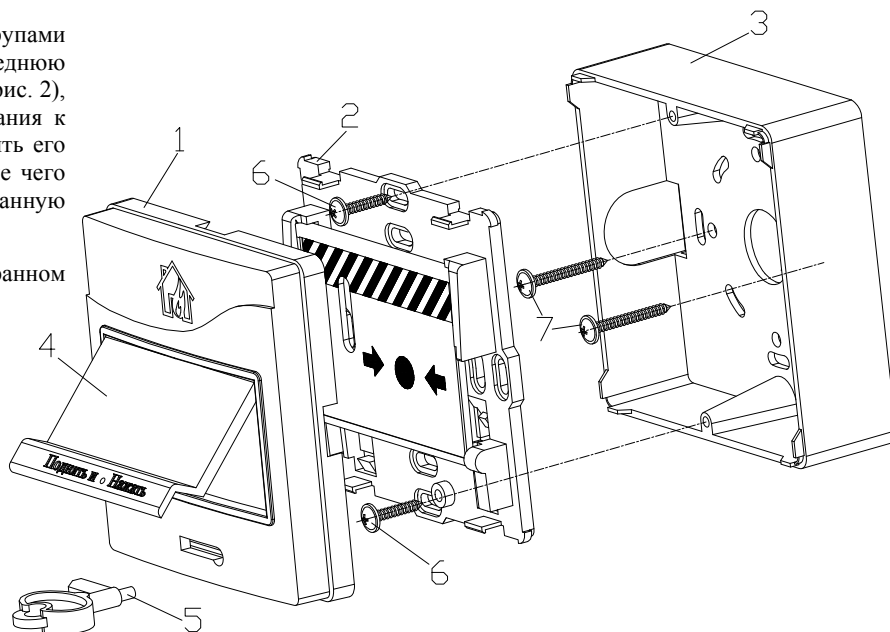


Рисунок 2

2.3 Индикация режимов работы

В таблице 1 приведены описания способов индикации режимов работы извещателя.

Таблица 1

Описание	Состояние (событие)
Одиночные вспышки с периодом 4 секунды	«Норма»
Двойные вспышки с периодом 4 секунды	«Пожар» (клавиша нажата)
Четырёхкратные вспышки с периодом 4 секунды	Режим программирования

2.4. Задание адреса извещателя

Извещатель обеспечивает хранение адреса обмена по ДПЛС в энергонезависимой памяти. Диапазон адресов – от 1 до 127. Извещатель поставляется с адресом 127.

Для задания адресов необходимо с пульта «С2000» или персонального компьютера послать одну из команд на «С2000-КДЛ»:

- «Программирование адреса устройства»;
- «Смена адреса устройства».

Командой «Программирование адреса устройства» можно задать адрес извещателя независимо от того, какой ему адрес присвоен на данный момент. Это может быть использовано, если два и более устройства имеют одинаковый адрес. Для этого необходимо с пульта или компьютера подать команду на программирование с номером требуемого адреса. Светодиодный индикатор извещателя перейдёт в режим четырёхкратных миганий с периодом 4 секунды. После этого необходимо в течение 5 минут за 10 с произвести 2 срабатывания извещателя (длительность нажатия не менее 0,5 с не более 3 с, интервал между нажатиями не менее 0,5 с не более 4 с). При этом пульт или компьютер отобразят события об отключении устройства по старому адресу и появлении устройства по вновь запрограммированному адресу. Если устройства имели одинаковый адрес, то сообщения об отключении по старому адресу не будет.

Если требуется присвоить новый адрес извещателю с уже известным адресом, то можно воспользоваться командой «Смена адреса устройства». Для этого с пульта или компьютера нужно послать команду на смену адреса с указанием старого и нового адреса извещателя. При этом пульт или компьютер отобразят события об отключении извещателя по старому адресу и появлении извещателя по вновь запрограммированному.

2.5. Испытания извещателя

2.5.1. На время испытаний необходимо отключить выходы приёмно-контрольных приборов и исполнительных устройств, управляющих средствами автоматического пожаротушения, и известить соответствующие организации.

2.5.2. С помощью пульта или персонального компьютера взять извещатель на охрану.

2.5.3. Произвести сработку извещателя нажатием на клавишу. При этом зафиксировать переход светового индикатора извещателя в режим парных миганий с периодом 4 секунды, указывающий на сработку, и появление сообщения «Пожар» по адресу извещателя на пульте «С2000» или АРМ «Орион» (компьютере).

2.5.4. Перевести извещатель в состояние «Норма» поворотом специального ключа (поз. 5 рис. 2) в соответствующем отверстии извещателя. Зафиксировать переход светового индикатора извещателя в режим одиночных миганий. Затем с помощью пульта или компьютера дать команду на сброс тревоги от извещателя.

Если сообщение «Пожар» не поступает на пульт или компьютер, то это означает, что извещатель неисправен и его необходимо заменить.

2.5.5. После испытаний убедиться, что извещатель готов к штатной работе. Восстановить связи приёмно-контрольных приборов и исполнительных устройств со средствами автоматической системы пожаротушения и известить соответствующие организации о том, что система готова к штатной работе.

2.5.6. Проверку срабатывания извещателя проводить регулярно в соответствии с инструкцией по обслуживанию пожарной сигнализации объекта, выполняя 15-20 нажатий в год.

Все испытания проводить с заведомо исправным оборудованием!

3 ГАРАНТИИ ИЗГОТОВИТЕЛЯ (ПОСТАВЩИКА)

3.1. Средний срок службы «ИПР 513-3АМ исп.02» – не менее 10 лет.

3.2. Гарантийный срок эксплуатации – 18 месяцев со дня ввода извещателя в эксплуатацию, но не более 24 месяцев со дня выпуска изготовителем.

3.3. При гарантийном возврате изделия к нему обязательно должен быть приложен акт с описанием неисправности.

Рекламации направлять по адресу:

ЗАО НВП «Болид», 141070, Московская область, г. Королёв, ул. Пионерская, д. 4.

Тел./факс: (495) 775-71-55 (многоканальный), 777-40-20, 516-93-72.

E-mail: info@bolid.ru, <http://bolid.ru>.

4 СВЕДЕНИЯ О СЕРТИФИКАЦИИ

4.1. «ИПР 513-3АМ исп.02» имеет сертификат соответствия № С-РУ.ПБ01.В.02389.

4.2. Производство «ИПР 513-3АМ исп.02» имеет сертификат соответствия ГОСТ Р ИСО 9001-2008 № РОСС RU.ИК32.К00104.

5 ОТЛИЧИЯ ОТ ПРЕДЫДУЩИХ ВЕРСИЙ

Версия	Начало выпуска	Версия для замены	Содержание изменений	Совместимость
1.00	10.2013	–	Начало выпуска	«С2000-КДЛ» (все версии)

6 СВИДЕТЕЛЬСТВО О ПРИЁМКЕ И УПАКОВЫВАНИИ

Извещатели пожарные ручные адресные «ИПР 513-3АМ исп.02» АЦДР.425211.009 (заводские номера указаны внутри корпуса каждого извещателя) приняты в соответствии с обязательными требованиями государственных стандартов и действующей технической документации, признаны годными для эксплуатации и упакованы ЗАО НВП «Болид».

Ответственный за приёмку и упаковывание

ОТК

Ф.И.О.

число, месяц, год

