

Wivat

wireless transmission

РУКОВОДСТВО ПО ЭКСПЛУАТАЦИИ

УЛИЧНЫЙ КОМПЛЕКТ ДЛЯ БЕСПРОВОДНОЙ ПЕРЕДАЧИ
КОМПОЗИТНОГО ВИДЕО И СТЕРЕО АУДИО В ДИАПАЗОНЕ 2,4 ГГц

WT2.4-1000/W+WR2.4/1W



Прежде чем приступить к эксплуатации изделия
внимательно прочтите настоящее руководство

Составил: Еремейцев А. В.

www.wivat.ru

Назначение

Уличный комплект (передатчик WT2.4-1000/W + приемник WR2.4/1W) предназначен для беспроводной передачи видео и стерео аудиосигнала в диапазоне 2,4ГГц. Применяется для передачи видео и стерео аудиосигнала с видеочамер CCTV, спутникового телевидения, др. В корпус устройства встроена панельная антенна с усилением 12 дБи.

Комплект можно использовать в таких места, как:

Детская площадка;
Парковка;
Бассейн;
Загородные дома и т.д.

Комплект поставки*

1. Передатчик WT2.4-1000/W – 1 шт.
2. Приемник WR2.4/1W – 1шт.
3. Блок питания DC 12V, 1A – 1шт.
4. Блок питания DC 9V, 0.3A – 1 шт.
5. Монтажные крепления – 2 шт.
6. Паспорт – 1 шт.
7. Упаковка – 1 шт.

Особенности

- Расстояние передачи: до 1500м (при условии зоны прямой видимости между антеннами)
- Тип аудио/видео модуляции: частотная
- Частотный диапазон: 2400...2483 МГц
- Выходная мощность: 1000 мВт
- Степень защиты – IP65
- Ручной выбор каналов - до 10 каналов
- Цифровой светодиодной индикатор
- Функция запоминания номера канала после сброса питания передатчика/приёмника
- Уличное исполнение
- Встроенная панельная антенна в корпус прибора
- Усиление антенны 12 дБи
- Антенный разъем: SMA - F
- Блок питания: передатчик - DC 12V, 1A
приемник – DC 9V, 0.3 A

Внешний вид



Рис.1 Внутренний вид WT2.4-1000/W +WR2.4/1W



Рис.2 Внешний вид WT2.4-1000/W + WR2.4/1W

Схема подключения

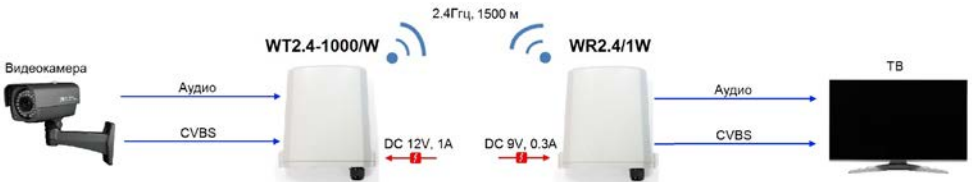


Рис.3 Схема подключения передатчика WT2.4-1000/W и приемника WR2.4/1W.

Подключение и настройка.

WT2.4-1000/W (передатчик)

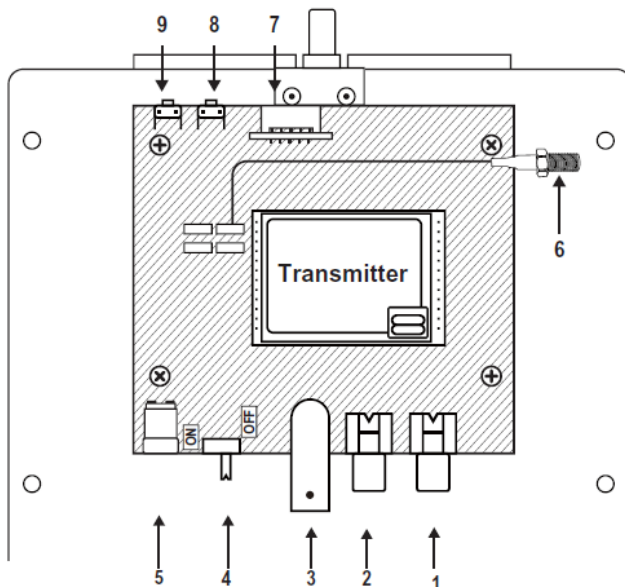


Рис.4 Панель подключения WT2.4-1000/W

- 1) Вход аудиосигнала правого канала (RCA-F)
- 2) Вход аудиосигнала левого канала (RCA-F)
- 3) Вход видеосигнала (BNC-F)
- 4) Переключатель включения/выключения передатчика
- 5) Разъём для подключения блока питания DC 12V/1A
- 6) Разъём для подключения антенны (SMA-F)
- 7) LED-дисплей с отображением выбранного канала передачи
- 8) Выбор канала – уменьшение
- 9) Выбор канала – увеличение

WR2.4/1W (приемник)

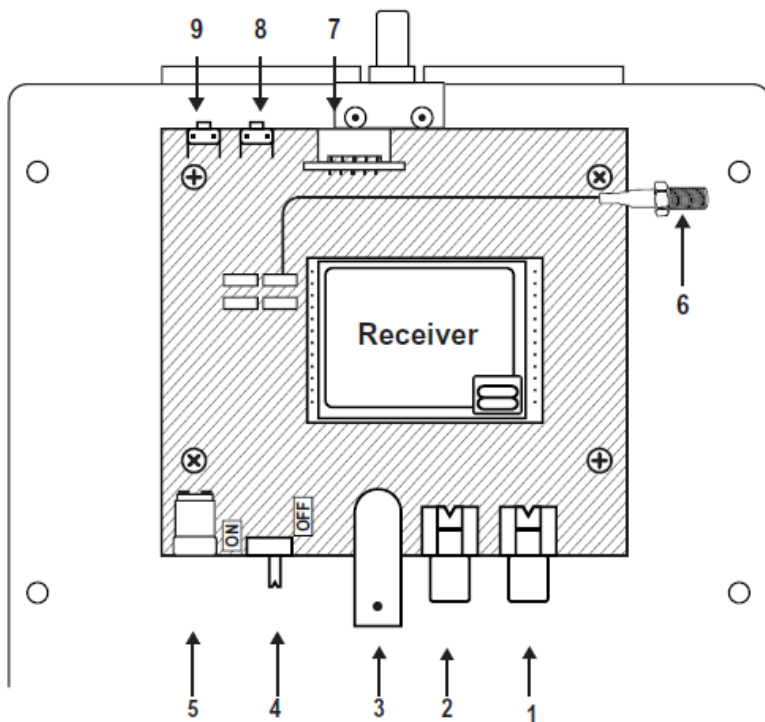


Рис.5 Панель подключения WR2.4/1W

- 1) Выход аудиосигнала правого канала (RCA-F)
- 2) Выход аудиосигнала левого канала (RCA-F)
- 3) Выход видеосигнала (BNC-F)
- 4) Переключатель включения/выключения передатчика
- 5) Разъём для подключения блока питания DC 12V/1A
- 6) Разъём для подключения антенны (SMA-F)
- 7) LED-дисплей с отображением выбранного канала передачи
- 8) Выбор канала – уменьшение
- 9) Выбор канала – увеличение

Внимание

Запрещается включать устройства без подключенной антенны.

Монтаж и установка

1. Открутите винты.
2. Открутите гермоввод.
3. Откройте корпус.

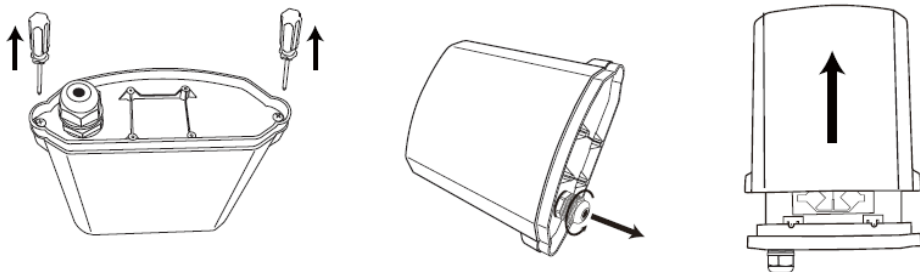


Рис.6 Действие «1», «2», «3».

4. Проденьте видеокабель, аудиокабель, кабель блока питания через гермоввод и переведите переключатель питания в положение «вкл.».

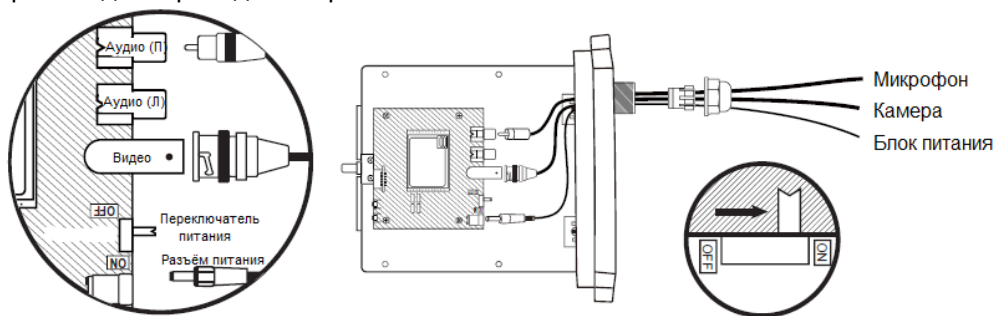


Рис.7 Действие «4» для передатчика WT2.4-1000/W.

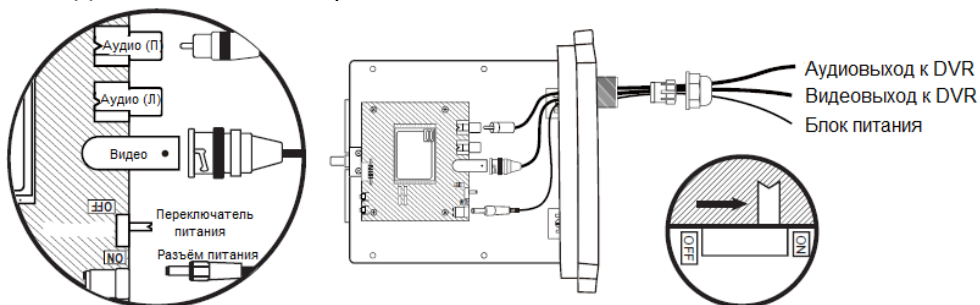


Рис.8 Действие «4» для приёмника WR2.4/1W.

5. Закрыть и закрепить.
6. Затянуть гермоввод.
7. Закрутить винты.

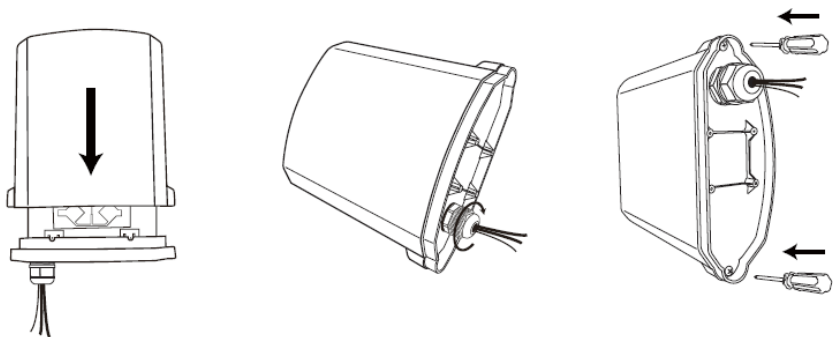


Рис.9 Действие «5», «6», «7».

8.Прикрутите кронштейн L-типа. **9.**Прикрепите устройство на стену или мачту.

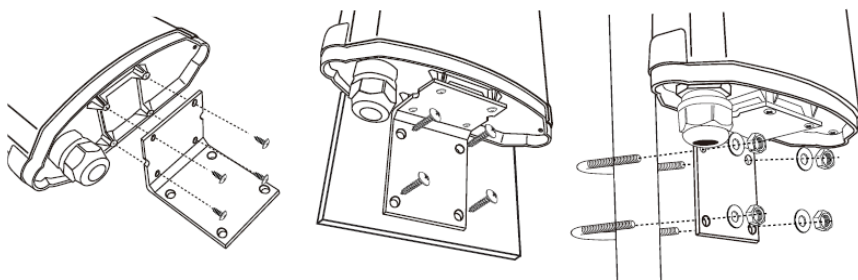


Рис.10 Действие «8», «9».

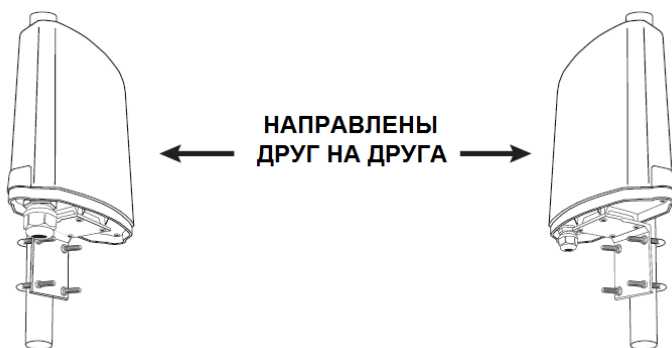


Рис.11 Передатчик и приёмник направлены друг на друга (в одной плоскости).

Технические характеристики*

МОДЕЛЬ		WT2.4-1000/W	WR2.4/1W
Тип устройства		Передатчик	Приёмник
Видеосигнал		PAL/NTSC	
Тип видео модуляции		Частотная	
Тип аудио модуляции		Частотная/частотная	
Степень защиты		IP65	
Диапазон частот		2.400 ~ 2.483 ГГц	
Каналы		1	2.414 ГГц
		2	2.432 ГГц
		3	2.450 ГГц
		4	2.468 ГГц
		5	2.330 ГГц
		6	2.350 ГГц
		7	2.370 ГГц
		8	2.390 ГГц
		9	2.490 ГГц
		10	2.510 ГГц
Разъемы	Вход	BNC-F x1, RCA-F стерео x2	-
	Выход	-	BNC-F x1, RCA-F стерео x2
	Подключение антенны	SMA-F x1	SMA-F x1
Мощность передатчика		30дБм ±2 дБ (1000мВт)	-
Чувствительность приёмника		-	-85 дБм
Видеосигнал (вх.)		1В(р-р) ±0.2В; 75 Ом	
Аудиосигнал (вх.)		2.0 В(р-р) (макс. 2.7 В(р-р)); 10 кОм	
Кoeffициент усиления антенны		12 дБи	
Диаграмма направленности по горизонтали		44°	
Диаграмма направленности по вертикали		38°	
КВС		< 2.0	
Волновое сопротивление		50 ± 5 Ом	
Материал корпуса		ABS-пластик	
Блок питания		DC 12V, 1A	DC 9V, 0.3A
Рабочая температура		-30...+60°C	
Габариты (ШxВxД) (мм)		192x186x74	

* Производитель имеет право изменять технические характеристики изделия и комплектацию без предварительного уведомления