

**БЛОК ВЫЗОВА  
DP400-TDV16**

**РУКОВОДСТВО ПО ЭКСПЛУАТАЦИИ**

**ФАНВ.468323.060РЭ**

**2011**

## СОДЕРЖАНИЕ

<b>1. ВВЕДЕНИЕ</b> .....	3
<b>2. НАЗНАЧЕНИЕ БЛОКА ВЫЗОВА</b> .....	4
<b>3. СОСТАВ ДОМОФОННОГО КОМПЛЕКСА.</b> .....	5
<b>4. ФУНКЦИИ БЛОКА ВЫЗОВА.</b> .....	6
<b>5. ТЕХНИЧЕСКИЕ ХАРАКТЕРИСТИКИ</b> .....	8
<b>6. КОНСТРУКТИВНОЕ ИСПОЛНЕНИЕ БЛОКА ВЫЗОВА.</b> .....	9
<b>7. СОСТАВ БЛОКА ВЫЗОВА DP400-TDV16</b> .....	11
<b>8. РАБОТА БЛОКА ВЫЗОВА DP400-TDV16</b> .....	12
<b>9. УКАЗАНИЯ МЕР БЕЗОПАСНОСТИ.</b> .....	15
<b>10. ПОРЯДОК УСТАНОВКИ.</b> .....	16
<b>11. ПРОГРАММИРОВАНИЕ БЛОКА ВЫЗОВА</b> .....	22
11.1 Режим программирования администратором.....	24
11.2 Режим программирования установщиком.....	25
11.3 Режим программирования клиентом .....	43
<b>12. ПРОВЕРКА РАБОТОСПОБНОСТИ ИСПОЛЬЗУЕМЫХ ФУНКЦИЙ ДОМОФОННОГО КОМПЛЕКСА</b> .....	47
<b>13. ВОЗМОЖНЫЕ НЕИСПРАВНОСТИ И МЕТОДЫ ИХ УСТРАНЕНИЯ</b> .....	48
<b>14. РУКОВОДСТВО ПОЛЬЗОВАТЕЛЯ</b> .....	50
Приложение Краткий справочник программирования блока вызова DP400-TDV16..	51

## 1. ВВЕДЕНИЕ

Настоящее руководство по эксплуатации (РЭ) предназначено для ознакомления с возможностями, принципами работы, конструкцией, правилами установки и эксплуатации блока вызова DP400-TDV16.

К работе с устройством допускается персонал, имеющий допуск не ниже третьей квалификационной группы электрической безопасности, подготовленный в объеме производства работ, предусмотренных эксплуатационной документацией в части монтажных работ и подключения блока питания к сети переменного тока 220 В.

В данном РЭ используются следующие сокращения:

- БВ – блок вызова;
- БП – блок питания;
- КМ - коммутатор;
- ПА – пульт абонентский;
- ПК – персональный компьютер;
- ТМ – ключ Touch Memory.

## 2. НАЗНАЧЕНИЕ БЛОКА ВЫЗОВА

Блок вызова DP400-TDV16 (далее БВ) предназначен для работы в составе домофонного комплекса ELTIS400 и обеспечивает видеонаблюдение и санкционированный доступ в подъезды, на лестничные клетки и квартиры жилых домов или на иные объекты в соответствии с одним из признаков:

- общий цифровой код;
- индивидуальный цифровой код;
- электронный ключ Touch Memory;
- нажатие кнопки абонентского пульта после разговора с посетителем.

БВ применяется для ограничения доступа в подъезды жилых домов, в организации и устанавливается на входную дверь или на стену около двери.

### 3. СОСТАВ ДОМОФОННОГО КОМПЛЕКСА.

DP400-TDV16 предназначен для работы в составе домофонного комплекса, содержащего следующие блоки и узлы:

- блок вызова (БВ) DP400-TDV16;
- блок питания (БП) PS2-xx (xx – модель блока питания, зависит от типа используемого замка) или аналогичный;
- коммутатор (КМ) KM100-3 ... KM100-7.1;
- пульты абонентские (ПА) :
  - HS-4xx (xx – модель пульта абонентского);
  - VIZIT-M403, M430<sup>1</sup>, M456, MT460<sup>1</sup>;
- ключи TM DS1990 фирмы Dallas Semiconductor или аналогичные;
- ключ TM DS1996 фирмы Dallas Semiconductor;
- электромагнитный замок (ME300, ME400 или аналогичный);
- кнопка выхода B21(B23);
- видеоразветвитель VS1/4-1;
- **дополнительно**: дверной доводчик.

#### Примечание.

Дополнительно комплекс может включать:

- пульт консьержа SC400<sup>2</sup>;
- считыватели ключей TM ST10, ST11, ST12;
- считыватель бесконтактных электронных ключей стандарта E-Marine – SR-1.

Схемы подключения и особенности функционирования домофонного комплекса при использовании вышеперечисленных устройств приведены в паспортах и руководствах по эксплуатации на них.

---

<sup>1</sup> Используются совместно с блоками коммутации монитора БКМ-440, прошитыми под домофонные комплексы "ELTIS".

<sup>2</sup> Пульт консьержа SC400 должен применяться с блоками вызова DP400-TDV16, имеющими версию прошивки не ниже 4.09.

## 4. ФУНКЦИИ БЛОКА ВЫЗОВА

### 4.1 Функции абонент-посетитель:

- коммутация «посетитель-абонент» в соответствии с набранным номером квартиры;
- дуплексная связь «посетитель-абонент»;
- видеонаблюдение за посетителем;
- отображение информации на пятиразрядном семисегментном индикаторе;
- формирование звуковых сигналов при:
  - нажатии на кнопки клавиатуры;
  - вызове абонента;
  - открывании электромагнитного замка;
  - некорректных действиях пользователя;
- отзвон жильцу на ПА при открывании двери подъезда ключом, записанным на его квартиру;
- подсветка клавиатуры в темное время суток;
- защита от подбора кодов и паролей;
- защита от электрошокера;
- отключаемая защита от дубликатов ключей на основе МК2004 и ТМ-08<sup>1</sup>;
- управление различными типами электромагнитных замков:
  - нажатием кнопки абонентского пульта;
  - набором общего и (или) индивидуального кода открывания замка;
  - электронным ключом Touch Memoгу;
  - нажатием кнопки "Выход";
- работа в составе домофонного комплекса с пультом консьержа SC400-D1.

### 4.2 Функции обслуживания:

- программирование и управление системой с помощью цифровой клавиатуры;
- доступ к программированию системы через пароль установщика;
- возможность установки пароля администратора, неизвестного установщику;
- доступ к программированию ключей и индивидуального кода каждого абонента через индивидуальный пароль;
- программное регулирование времени открывания замка от 1с до 9с;
- программное отключение отдельных абонентов;
- программная регулировка громкости служебных звуковых сигналов;

---

<sup>1</sup> Для БВ с версией программного обеспечения 40Е и выше

- сохранение информации в энергонезависимой памяти.
- считывание и запись конфигурационных данных БВ через гнездо ТМ;
- обновление версии программы БВ через гнездо ТМ;
- обмен информацией с АРМ ЭЛТИС – Сервис.

## 5. ТЕХНИЧЕСКИЕ ХАРАКТЕРИСТИКИ

Тип кабеля связи с коммутатором	Трехпроводный*
Максимальное количество абонентов	100
Максимально допустимый номер квартиры	1999
Количество цифр в общем коде	4
Количество цифр в индивидуальном коде	4
Допустимое число попыток подбора кода или пароля	3
Максимальное количество электронных ключей, записываемых в память БВ	700
Количество комбинаций электронного ключа	2 <sup>24</sup>
Время, отведенное на ввод одной цифры номера квартиры, сек., не более	5
Длительность сигнала вызова, сек., не более	60
Длительность разговора с посетителем, сек., не более	90
Время срабатывания электромагнитного замка, сек., не более	1...9
Максимальная мощность потребления (без электромагнитного замка), Вт	7
Максимально допустимое сопротивление линии связи, Ом	30
Напряжение питания блока вызова, В	~13...15, (+16...21)
Напряжение питания видеокамеры, В	12 ± 10%
Максимальный ток потребления видеокамеры, мА	150
Габаритные размеры, мм, не более:	210x125x40
Масса, кг, не более:	0,8

Примечание.

\* Тип прокладки кабелей связи между коммутатором и пультами абонентскими - координатно-матричный.

Блок вызова соответствует климатическому исполнению УХЛ1.1 по ГОСТ15150-69:

температура окружающей среды	(-40...+40)°С;
относительная влажность -	до 98% при 25°С 6 мес. в году;
атмосферное давление -	(650...800) мм. рт. ст



## 6. КОНСТРУКТИВНОЕ ИСПОЛНЕНИЕ БЛОКА ВЫЗОВА.

Блок вызова имеет антивандальное исполнение со следующими свойствами:

- цельнолитая лицевая панель из алюминиевого сплава;
- защита динамика решеткой с отверстиями щелевидной формы;
- защита знакового индикатора и индикаторов подсветки ударопрочным стеклом;
- защита клавиатуры от продавливания ограничительной пластиной;
- защита от воздействия высоковольтного разряда (электрошокера);
- защита микрофона смещением отверстия акустического канала от оси установки микрофона.

Внешний вид блока вызова со стороны лицевой панели приведен на рисунке 1. Вид со стороны задней крышки приведен на рисунке 2. На лицевой панели блока вызова расположены: клавиатура, гнездо ТМ (Touch Memo), цифровой индикатор, два окошечка для подсветки клавиатуры, решетка динамика и отверстие микрофона и видеокамеры. На задней крышке блока вызова расположены: шильдик и наконечник для заземления, обозначения для подключения проводов к клеммникам блока вызова, этикетка, на которой приведены логотип фирмы наименование изделия, и дата изготовления.

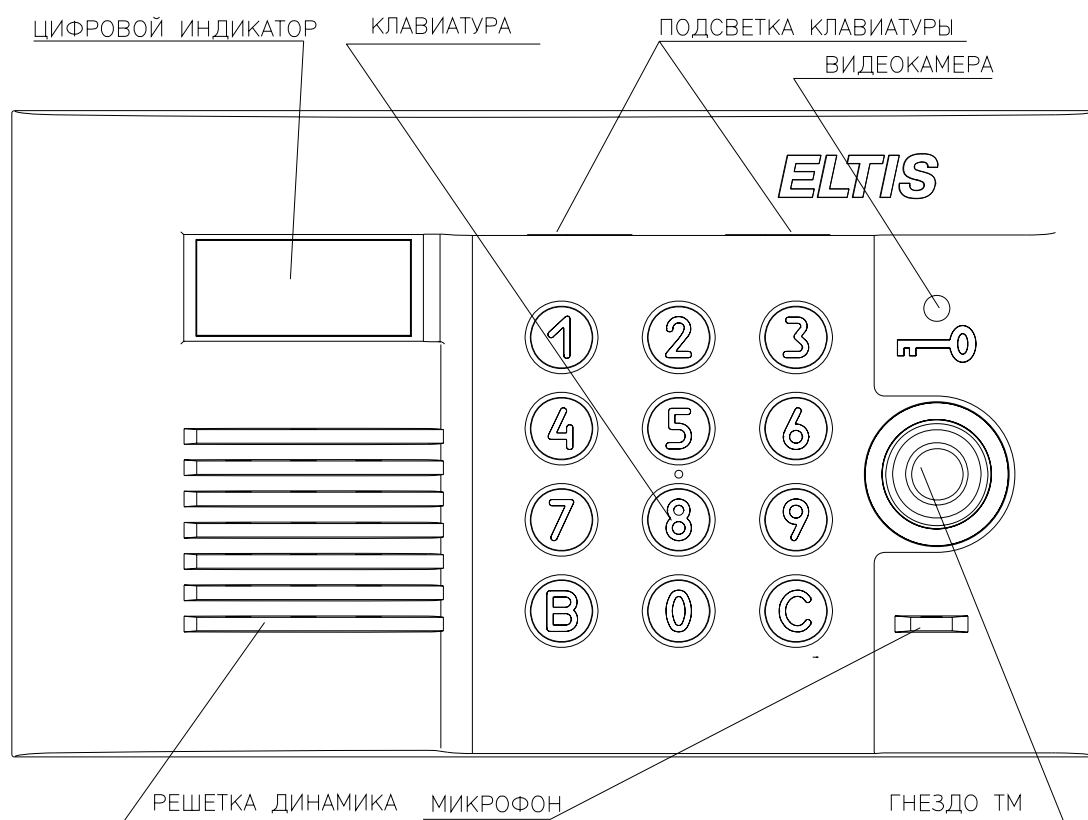


Рис.1 Внешний вид со стороны лицевой панели блока вызова DP400-TDV16

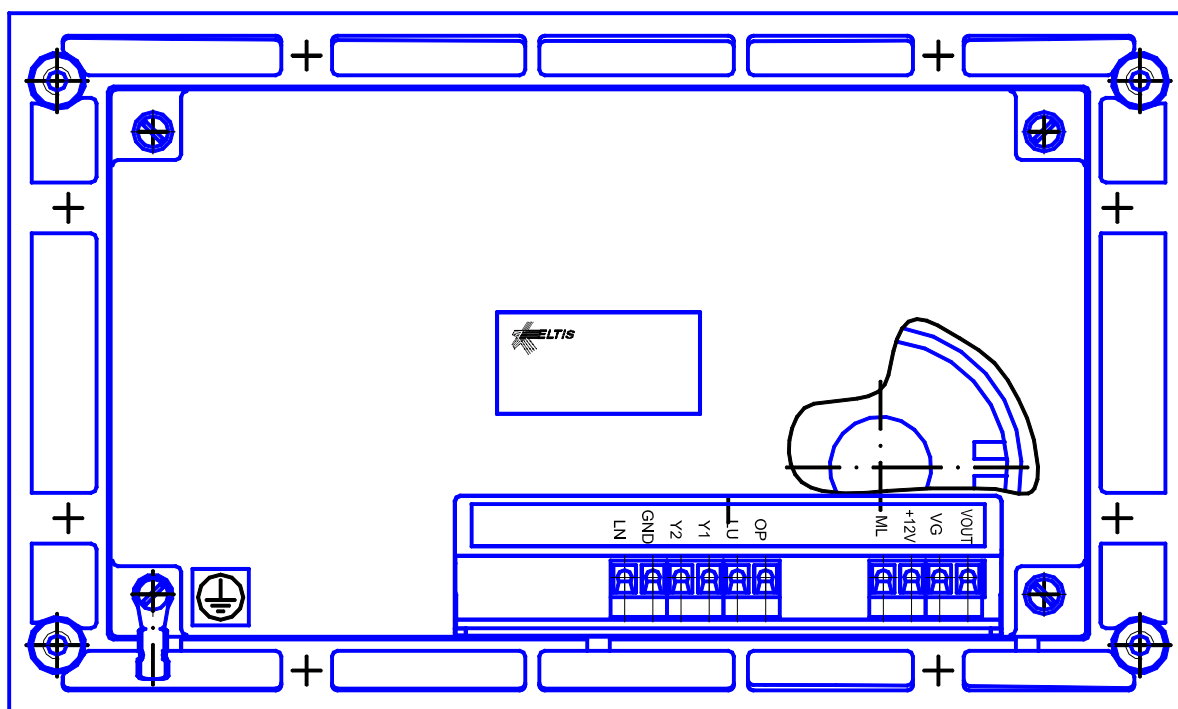


Рис.2 Внешний вид со стороны задней крышки

Описание присоединительных контактов блока вызова:

- контакты VOUT, VG, +12V являются соответственно выходным сигналом видекамеры, общим проводом видекамеры и напряжением ее питания. Все цепи видекамеры гальванически развязаны от корпуса БВ и схемы БВ;
- контакт ML может быть использован для подключения дополнительного считывателя ключей с выходным интерфейсом TM – ST-10,11,12 или SR-1;
- контакт LN используется для подключения разговорной линии к коммутатору или пульту консьержа.
- контакт GND является общим проводом для сигналов ML, LN, LU, OP;
- контакты Y1, Y2 являются входами мостового выпрямителя питающего напряжения. Если для питания БВ используется постоянное напряжение, то его «+» подается на один из этих контактов, а «-» на GND;
- контакт LU используется для подключения сигнала управления к коммутатору;
- контакт OP используется для подключения кнопки "Выход" и подачи управляющего сигнала на устройство коммутации тока замка (блок питания PS2-CS2, кнопку выхода В-22, плату управления);
- остальные обозначения контактов – резервные для других исполнений БВ.

## 7. СОСТАВ БЛОКА ВЫЗОВА DP400-TDV16

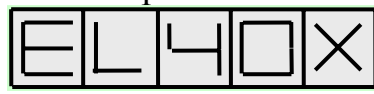
В комплект поставки БВ входят:

Блок вызова DP400-TDV16	1 шт.
Табличка с правилами пользования домофоном	1 шт.
Коробка упаковочная	1 шт.
Элементы крепления, состоящие из одного из комплектов:	
• комплект крепления КМ2 в составе:	<input type="checkbox"/> 1 шт.
винт M5x35	4 шт.
чашка СН2	4 шт.
• комплект крепления КМ4 в составе:	<input type="checkbox"/> 1 шт.
винт VT3	4 шт.
чашка СН4	4 шт.
ключ KZ1	1 шт.
Резистор CR25 75 Ом	1 шт.
Резистор CR25 3 кОм	1 шт.
Коробка упаковочная	1 шт.
Паспорт	1 шт.

Примечание - Руководство по эксплуатации поставляется на партию устройств или заказчик может его сам загрузить с сайта компании: [www.eltis.com](http://www.eltis.com).

## 8. РАБОТА БЛОКА ВЫЗОВА DP400-TDV16

При подаче питающего напряжения на блок вызова сначала на индикаторе блока отображается его версия программного обеспечения:

 где X – номер версии ПО


Затем на смену версии ПО на непродолжительное время появится чередующаяся индикация:

 и

где LLLLL и \_NNNN соответственно младшая и старшая часть серийного номера блока вызова, после чего индикатор погаснет – блок вызова перешел в рабочий (дежурный) режим.

После набора посетителем номера квартиры, отображаемого на цифровом индикаторе, и нажатия кнопки "В", к блоку вызова подключается выбранная квартира и формируется двухтональный сигнал вызова, который прекращается после поднятия абонентом трубки, либо через 60 сек. (в случае отсутствия абонента), либо после нажатия кнопки «С» на блоке вызова. Если при наборе номера посетитель делает паузу в 5 сек, то БВ автоматически имитирует нажатие кнопки "В". При поднятии трубки абонентского пульта комплекс переходит в дуплексный разговорный режим. Электромагнитный замок открывается кратковременным (примерно 1 сек.) нажатием соответствующей клавиши на абонентском пульте. Разговор прекращается после укладывания абонентом трубки на рычаг, либо через 90 сек., либо после нажатия кнопки "С" на блоке вызова.

Работа блока вызова сопровождается соответствующими надписями на индикаторе:



- "говорите" - показывает, что посетитель может говорить;



- "открыто" - появляется синхронно с открыванием электромагнитного замка;



- "ошибка" - ошибка при наборе номера квартиры, наборе кода открывания замка или использовании неправильного электронного ключа, обрыве или замыкании линии, n – номер, конкретизирующий вид ошибки.

Номер ошибки	Значение
3	Ошибочный набор с клавиатуры или чтение незаписанного ключа ТМ
4	Обрыв линии или в квартире отсутствует (отключена) трубка
5	Короткое замыкание линии
6	Попытка вызова квартиры с заблокированной связью
7	Нажата кнопка «В» в дежурном режиме при запрете индивидуальных кодов

Блоком вызова также формируются специальные звуковые сигналы:

- сигнал "Набор", кратковременный тональный сигнал для подтверждения нажатия кнопок;
- сигнал "Вызов", дублирующий сигнал вызова, посылаемого абоненту;
- сигнал "Входите", сопровождающий открывание электромагнитного замка;
- сигнал "Ошибка", формируемый при какой-либо ошибке пользователя;
- сигнал "Занято", формируемый при попытке вызова занятой линии.

Возможно открывание электромагнитного замка набором общего кода (только при включенном режиме открывания набором общего кода). Для этого на клавиатуре набирают код, содержащий 4 цифры, и нажимают "В", после чего блок вызова формирует звуковой сигнал "Входите" синхронно с появлением на индикаторе сообщения

0 P E П \_

и разблокирует электромагнитный замок. Если после набора кода "В" не нажать, то открывание произойдет через 5 секунд.

Возможно также открывание замка набором индивидуального кода (при наличии не равных 0000 индивидуальных кодов и разрешении их использования). Для этого на блоке вызова последовательно производятся следующие действия:

нажимается кнопка "В", на индикаторе появляется сообщение

F L A П \_

- набирается номер квартиры
- нажимается кнопка «В», на индикаторе появляется сообщение

U S E П \_

- набирается индивидуальный четырехразрядный код, нажимается кнопка "В", блок вызова формирует звуковой сигнал "Входите" синхронно с появлением на индикаторе сообщения



и разблокирует электромагнитный замок

Система имеет защиту от подбора кода. После трех неправильных попыток ввода любого из кодов блок вызова блокирует клавиатуру на 1 мин.

Открывание замка возможно также с помощью электронного ключа ТМ. После прикладывания ключа к считывателю блок вызова формирует звуковой сигнал "Входите" синхронно с появлением на индикаторе сообщения



и разблокирует электромагнитный замок

Блок вызова при включенном режиме защиты на прикладывание копий на основе МК2004 и ТМ-08 выдает следующий сигнал<sup>1</sup>:



При разрешении отзвонки, в квартире, к которой приписан прикладываемый ключ, появляется звуковая сигнализация, состоящая из двух последовательных сигналов.

Кнопка "С" служит для возврата системы к исходному состоянию после какой-либо ошибки пользователя (например, неправильного набора номера квартиры).

---

<sup>1</sup> Для БВ с версией программного обеспечения 40Е и выше.

## 9. УКАЗАНИЯ МЕР БЕЗОПАСНОСТИ.

### **ВНИМАНИЕ!**

- При работающей системе в блоке питания имеется опасное для жизни напряжение - 220В.
- Все монтажные и профилактические работы производите при отключенной от сети вилке блока питания.
- Не подключайте систему к сети - 220В до подключения к блоку вызова провода заземления.

## **10. ПОРЯДОК УСТАНОВКИ.**

### **Общие требования к установке домофонного комплекса.**

Перед установкой и монтажом внимательно изучите порядок установки и монтажные схемы соединения. Невыполнение приведенных ниже требований может привести к нестабильной работе устройства и к его выходу из строя.

Монтаж всех блоков должен производиться в обесточенном состоянии. При подключении к блокам системы соединительных проводов необходимо обеспечить качественную скрутку оголенных концов проводов и хороший контакт в клеммных колодках.

При монтаже необходимо строго соблюдать правильность подключения всех кабелей. Любая ошибка может привести к выходу из строя какого-либо из блоков. Перед первым включением необходимо убедиться в **отсутствии коротких замыканий в кабелях связи.**

### **Установка и монтаж блока вызова**

Для уменьшения вредного влияния климатических факторов рекомендуется устанавливать блок вызова и замок на второй двери подъезда. Это увеличивает надежность работы системы и продлевает срок службы блока вызова и электромагнитного замка.

Блок вызова устанавливается на дверь. Возможна установка блока вызова в стену при использовании специального кожуха, поставляемого по отдельному заказу.

Монтаж всех кабелей в домофонном комплексе возможен любым многожильным проводом, но для исключения наводок на разговорную линию, а также для обеспечения устойчивой и надежной работы системы при воздействии импульсных электромагнитных помех рекомендуется использовать экранированный кабель типа ШМППВ, РК, КВТ и т.п. Экран кабеля при этом подключается к клемме "GND" на блоке вызова.

Возможно также использование плоского ленточного кабеля для прокладки в стояке. При появлении наводок или фона в разговорном тракте рекомендуется чередовать в кабеле сигнальные провода с проводами, подключаемыми к клемме " GND " на блоке вызова. Для разветвления абонентской проводки на этажах рекомендуется использовать телефонные распределительные коробки КРТН-10 ТУ45-76.2Д3.622.136ТУ или аналогичные емкостью 10 пар.

Блок вызова, блок питания и коммутатор имеют специальные клеммные колодки для подключения проводов с соответствующими обозначениями.

Блок вызова соединяется с остальными блоками системы согласно приведенной монтажной схеме (рис.3).



Клемма заземления на блоке вызова подключается к шине защитного заземления.

**Максимальное сопротивление линии между блоком вызова и абонентским пультом - 30 Ом.**

**Во избежание наводок и шумов, провода разговорной линии (клеммы "GND", "LN" блока вызова) и провода питания должны быть расположены в разных кабелях.**

#### **Установка и монтаж блока питания и коммутатора.**

Блок питания подключается к замку и блоку вызова согласно приведенной монтажной схеме (рис.3). Блок питания и коммутатор имеет специальные клеммные колодки для подключения проводов с соответствующими обозначениями. Для подключения блока питания к сети 220 В **обязательно(!)** должна быть установлена розетка.

Блок питания и коммутатор могут быть установлены на стену, потолок или в распределительный щит на лестничной площадке (в отсек рядом с телефонным и телевизионным оборудованием).

Блок питания рекомендуется размещать ближе к блоку вызова, а монтаж осуществлять кабелем большого сечения (сопротивление одной жилы кабеля не должно превышать 1 Ом). Длина кабеля питания должна быть не более 10 м, при сечении не менее 0,22 мм<sup>2</sup>. При необходимости установки БП на расстоянии более 10 м используйте провод большего сечения.

Невыполнение данных требований приводит к нестабильной работе устройства и к его выходу из строя.

С блоком вызова коммутаторы соединяются по трехпроводной линии.

С абонентскими пультами коммутатор соединяется согласно приведенной монтажной схеме (рис.3) по двум десятипроводным шинам, проложенным в стояке.

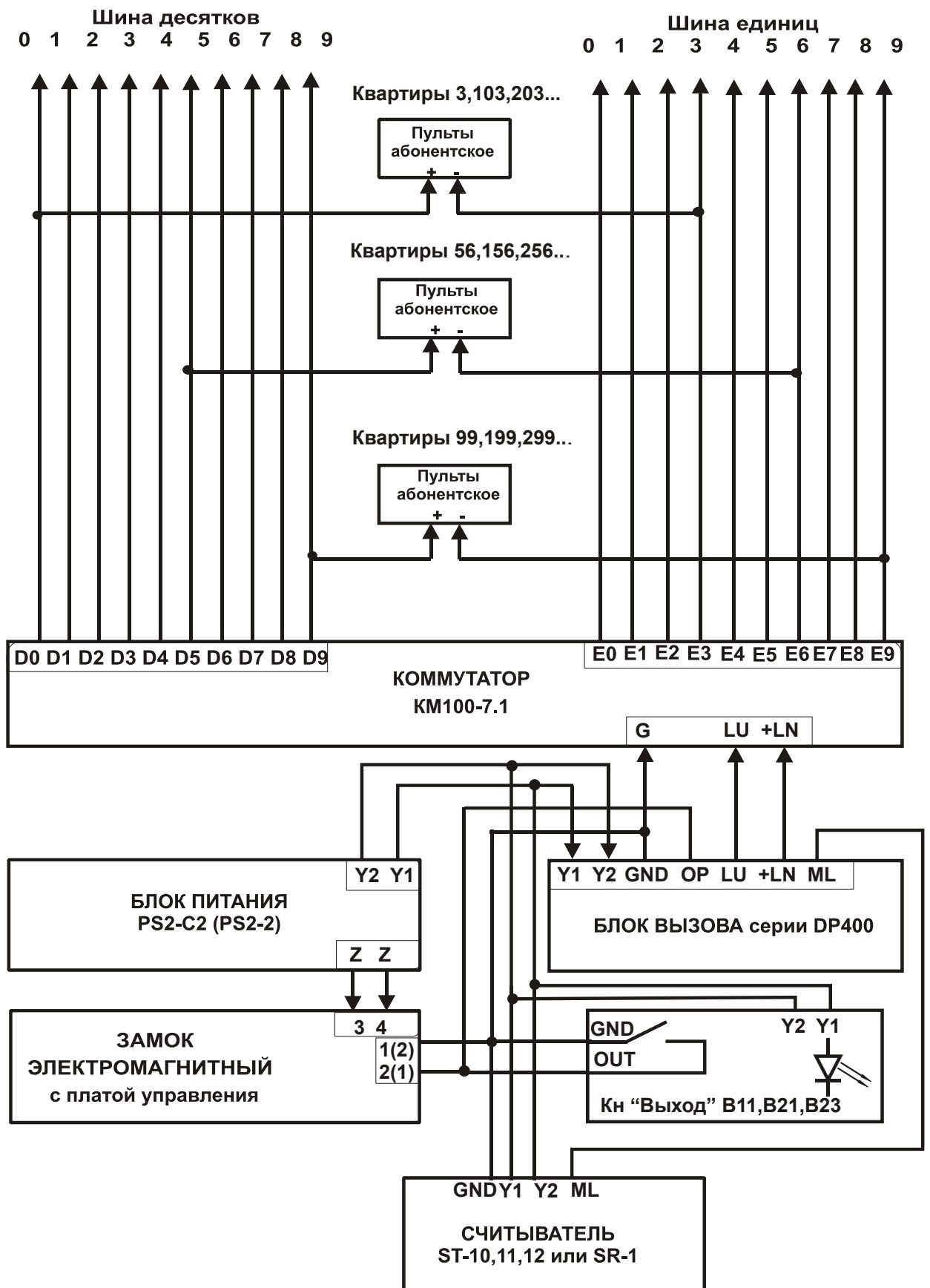


Рис. 3 Монтажная схема соединения блоков домофона (пример).  
 \* подключение к контактам 1, 2 зависит от модификации замка

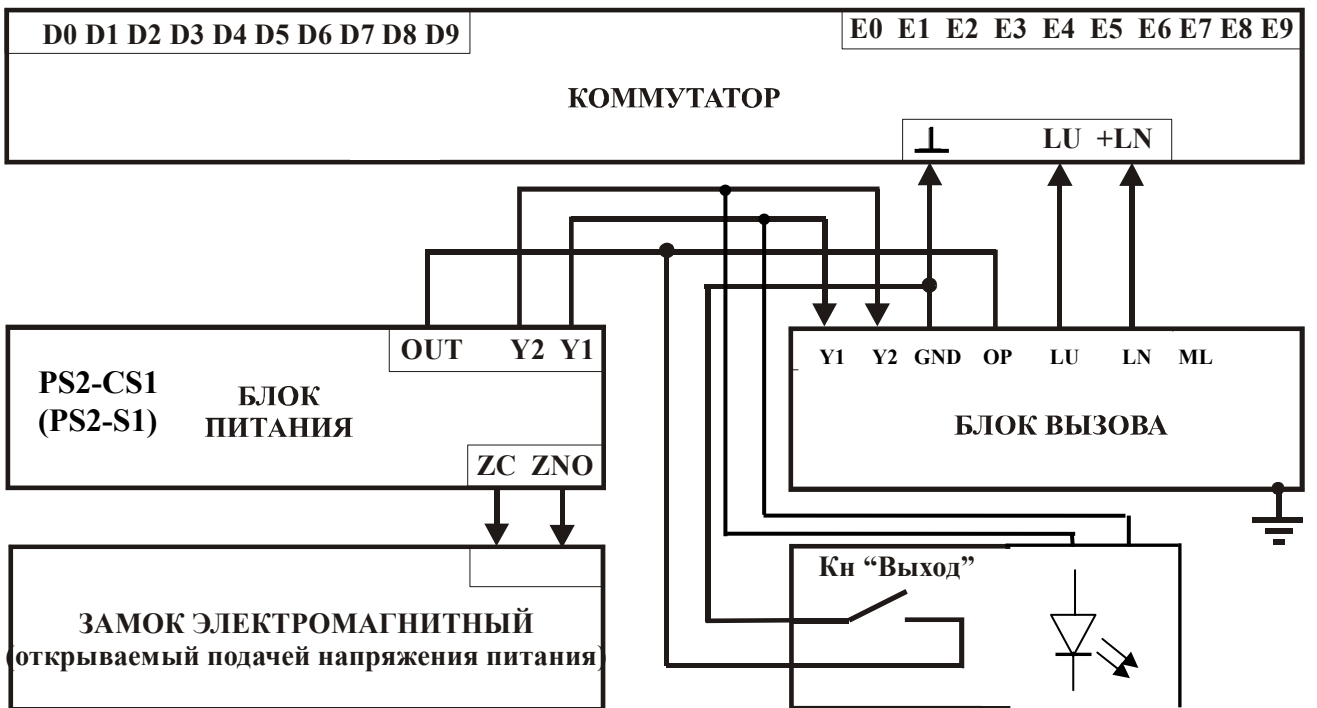
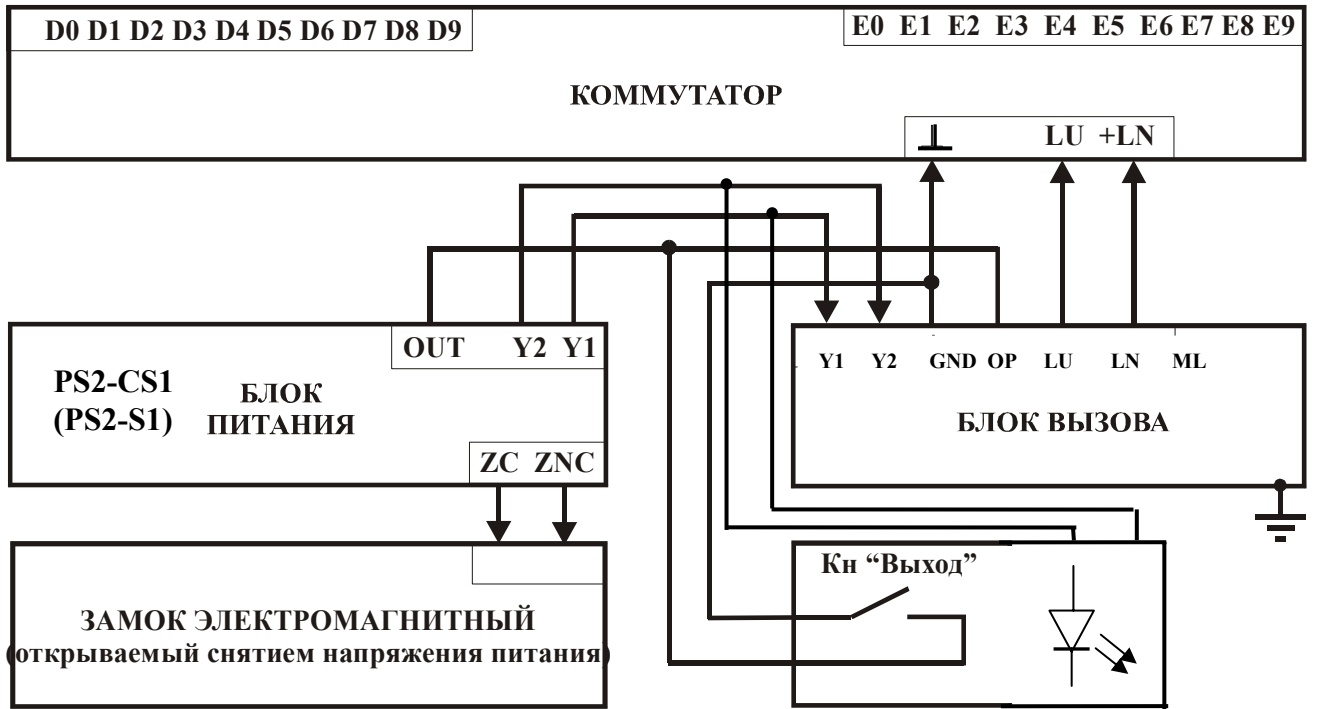


Рис.4 Схемы подключения различных типов замков, не имеющих собственной схемы управления.

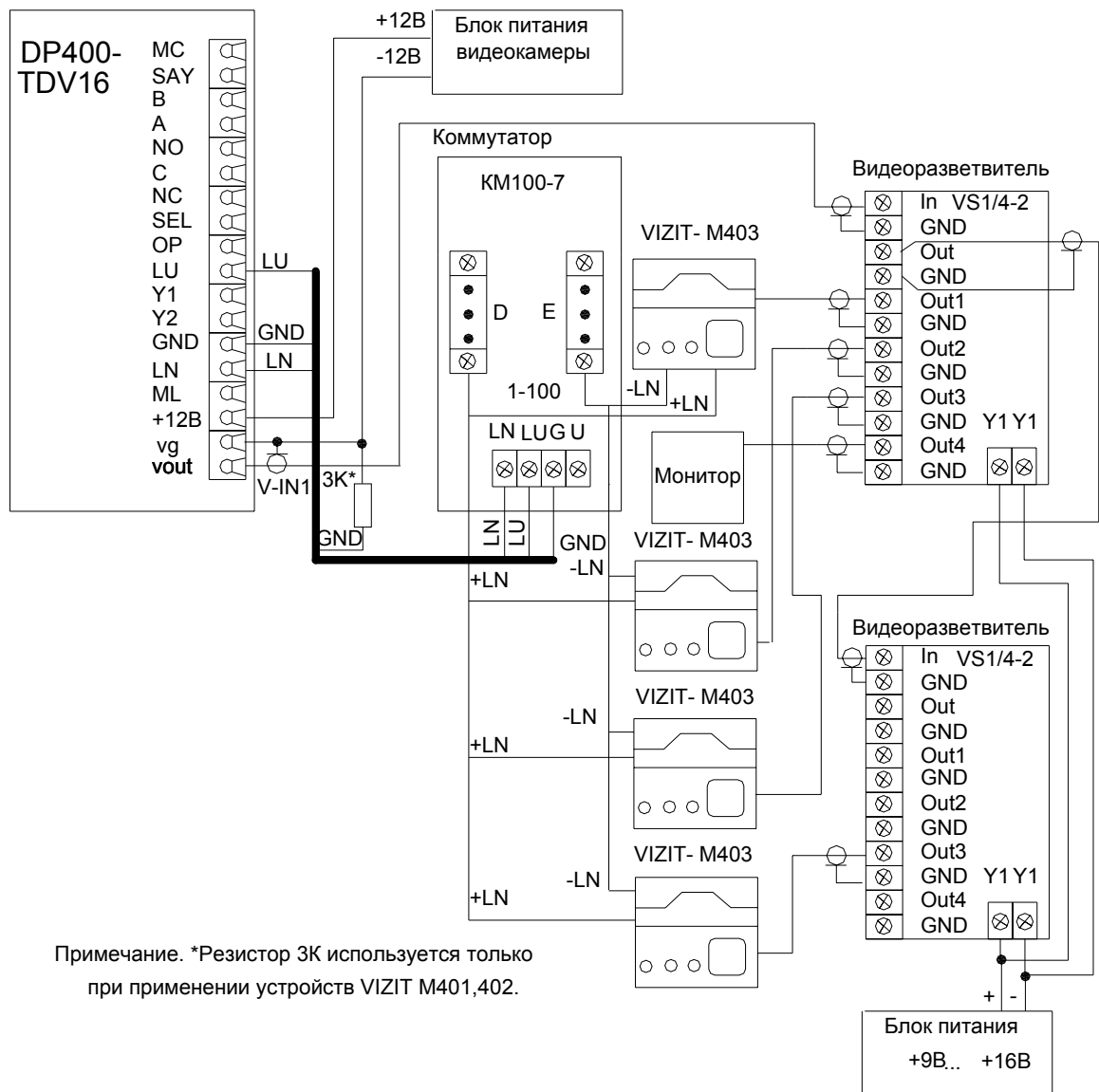


Рис.5 Схема подключения видеоканала блока вызова DP400-TDV16.  
(Пример с двумя видеоразветвителями)

### Установка и монтаж абонентских пультов.

Абонентские пульты устанавливаются в любом удобном месте в квартирах.

Пульт подключается к соответствующим проводам (клемма «+» пульта к шине десятков D0..D9 коммутатора, клемма «-» к шине единиц E0..E9 коммутатора). Схема соединений блоков комплекса приведена на рис.3 и 5.

Для подключения БВ с видеокамерой необходимо использовать дополнительный блок питания видеокамеры стабилизированным напряжением 12 В и током не менее 100 мА (например БП1-А). Выходной видеосигнал подается на вход видеоразветвителя или монитор по коаксиальному кабелю волновым сопротивлением 75 Ом. Схема подключения видеоканала DP400-TDV16 представлена на рис. 5.

### **Монтаж замка.**

Электромагнитный замок подключается к блоку питания, кнопке выхода и к блоку вызова согласно схемам на рис.3 и 4.

Для надежной работы замков типа «ISEO» рекомендуется подавать управляющее напряжение на обмотку замка через конденсатор емкостью не менее 2200 мкФ и параллельно подключенный резистор 510 Ом.

**Для исключения взаимного влияния провода питания замка должны быть проложены отдельно от остальных цепей, соединяющих блоки домофона, кабелем большого сечения (сопротивление одной жилы кабеля не должно превышать 1 Ом). Длина кабеля питания должна быть не более 10 м, при сечении не менее 0,22 мм<sup>2</sup>. При необходимости установки замка на расстоянии более 10 м от БП используйте провод большего сечения.**

### **Демонтаж блоков домофонного комплекса**

Перед началом демонтажа любого из блоков системы необходимо вынуть вилку блока питания из розетки. Отключить соединительные провода от клемм демонтируемого блока и изолировать оголенные концы проводов. Снять демонтируемый блок с его посадочного места.

### **Проверка монтажа и включение домофонного комплекса**

После установки блоков и монтажа соединительных проводов необходимо проверить систему на отсутствие обрывов и замыканий между проводами, а также на правильность подключения проводов к соответствующим клеммам блоков.

Проконтролировать качество заземления блока вызова. Пуск системы осуществляется подключением вилки блока питания в розетку.

На клеммах блоков в дежурном режиме должны быть следующие напряжения:

<u>коммутатор</u>	
GND, LU	+4,8 В (±10)%
GND, LN	+11 В (±10)%
<u>блок вызова</u>	
Y1, Y2	~15 В (±10)%

## 11. ПРОГРАММИРОВАНИЕ БЛОКА ВЫЗОВА

Программирование блока вызова делится на четыре основных режима: программирования администратором, программирования установщиком (для программирования БВ монтажной организацией - установщиком), программирования клиентом и изменения версии прошивки. Некоторые алгоритмы программирования приведены в Приложении. Сводка программирования БВ представлена в таблице 1.

Таблица 1

	<b>Код</b>	<b>Пароль по умолчанию</b>
<b>Администратор</b>	99999	Индивидуальный

Параметры администратора	Идентификатор	Значение		
		min	max	По умолчанию
Пароль установщика	PS009	00000	99999	54321
Пароль администратора	PS041	00000	99999	индивидуальный

	<b>Код</b>	<b>Пароль по умолчанию</b>
<b>Установщик</b>	12321	54321

Параметры установщика	Идентификатор	Значение		
		min	max	По умолчанию
<b><i>Кнопка «1» -конфигурационные параметры подъезда</i></b>				
номер первой квартиры в подъезде	PS001	1	1999	1
разрешение общего кода открывания двери	PS002	0 (запр)	1 (разр)	1
разрешение индивидуальных кодов открывания двери	PS003	0 (запр)	1 (разр)	1
время открывания замка, сек	PS004	1	9	2
общий код открывания двери	PS005	2000	9999	9876
громкость звукового сопровождения в динамике панели блока вызова	PS006	0	32	32

номер консьержа*	PS007	Номер первой квартиры в подъезде	Номер первой квартиры в подъезде + 99	0 (запрещен)
номер диспетчера**	PS008			
Пароль установщика	PS009	00000	99999	54321
Запрет отзвонки абоненту при открывании двери подъезда ключом	PS010	0 (разрешена)	1 (запрещена)	0
Запрет клонов ключей <sup>1</sup>	PS023	0 (разрешены)	2	1 (запрещены)
Игнорирование серийного номера блока вызова	PS081	0	1	0
<b>Кнопка «2» - конфигурационные данные квартиры</b>				
индивидуальный код клиента	PF010	00000	99999	-
признак отсутствия квартиры	PF020	0 (присутствие)	1 (отсутствие)	0
признак блокировки связи с квартирой	PF030	0 (разрешена)	1 (блокирована)	0
разрешение клиенту редактировать свой индивидуальный код открывания двери	PF040	0 (запрещен)	1 (разрешен)	1
разрешение клиенту редактировать свой ключ ТМ для открывания двери	PF050	0 (запрещен)	1 (разрешен)	1
Запрет отзвонки абоненту при открывании двери подъезда ключом, прописанным в данной квартире	PF060	1 (запрещена)	0 (разрешена)	1
<p>* Для вызова консьержа необходимо набрать на клавиатуре БВ 01 и нажать кнопку ввод ( “В” )</p> <p>** Для вызова диспетчера необходимо набрать на клавиатуре БВ 02 и нажать кнопку ввод ( “В” )</p>				
<b>Кнопка «3» - ключи ТМ подряд</b>				
код ключа ТМ	mmmmn*	000000	FFFFFFE	FFFFFF**
<p>* mmmm – номер квартиры к которой приписан ключ; n – номер ключа в данной квартире от 1 до 7</p> <p>** на индикаторе отображены 5 из 6 знаков кода</p>				
<b>Кнопка «4» - запись конфигурационных данных в носитель информации</b>				
<b>Кнопка «5» - загрузка конфигурационных данных из носителя информации</b>				
<b>Кнопка «6» - изменение прошивки</b>				
<b>Код «78987В» - заводская установка конфигурационных данных квартир</b>				

<sup>1</sup> Для БВ с версией программного обеспечения 40Е и выше.

	<b>Код</b>	<b>Пароль по умолчанию</b>
<b>Клиент</b>	78987	запрещенный

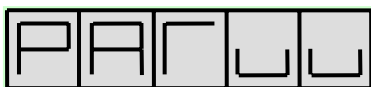
Параметры клиента	Идентификатор	Значение		
		min	max	По умолчанию
Индивидуальный код открывания двери	PF060	0000	9999	-
код первого ключа ТМ	PF071	000000	FFFFFFE	FFFFFFF
код второго ключа ТМ	PF072			
код третьего ключа ТМ	PF073			
код четвертого ключа ТМ	PF074			
код пятого ключа ТМ	PF075			
код шестого ключа ТМ	PF076			
код седьмого ключа ТМ	PF077			

### 11.1 Режим программирования администратором.

В режиме программирования администратором устанавливаются пароли установщика и самого администратора. Данный режим необходим на случай потери установщиком своего пароля. Пароль администратора по умолчанию индивидуальный для каждого БВ и записан в его паспорте. В роли администратора может выступать директор организации, бригадир монтажников и т.п., пароль администратора не должен быть известен установщику.

#### Вход в режим программирования администратором.

- На блоке вызова набрать код входа в режим программирования администратором 99999 и нажать кнопку "В". Если код введен правильно, то на индикаторе появится сообщение – приглашение для ввода пароля администратора:



Если код входа в режим программирования администратором введен неверно, то на индикаторе появится сообщение



БВ издаст мелодичный звук и перейдет в дежурный режим.

- ввести пароль администратора и нажать кнопку "В". Значение пароля администратора по умолчанию индивидуально для каждого БВ и указано в паспорте на данный БВ. В случае утери пароля администратора, существует секретный пароль администратора, индивидуальный для каждого БВ, который хранится в базе данных предприятия-изготовителя. Данный



пароль невозможно изменить и он предоставляется предприятием-изготовителем по запросу монтажной организации. Если пароль введен правильно, то появляется попеременная индикация



Где n n n n n - код установщика, может принимать значения от 00000 до 99999. Значение по умолчанию – 54321.

Если пароль введен неверно, то сохранится вид слайда, который был до ввода пароля. При ошибочном вводе пароля администратора 3 раза подряд в течение 10 сек., блок вызова переходит в дежурный режим.

### **Редактирование конфигурационных данных администратора.**

- Войти в режим программирования администратором (см. выше).
- При помощи кнопок "B" и "C" выбрать редактируемый параметр согласно таблице 1. Необходимо учесть, что нажатие кнопки "B" когда текущий параметр PS041, делает текущим параметр PS009, а нажатие кнопки "C" при текущем параметре PS009 приводит к выходу из режима программирования администратором.

- Набрать на клавиатуре новое значение редактируемого параметра из допустимого интервала согласно таблице 1 и нажать кнопку "B". При успешном вводе значение редактируемого параметра изменится на новое.

При наборе на клавиатуре нового значения редактируемого параметра из недопустимого интервала и нажатии кнопки "B", это значение будет проигнорировано.

Если в режиме редактирования установщиком не предпринимать никаких действий в течение 5 мин., то блок вызова автоматически перейдет в дежурный режим.

## **11.2 Режим программирования установщиком.**

В режиме программирования установщиком осуществляется:

- редактирование конфигурационных параметров подъезда;
- редактирование конфигурационных параметров квартиры;
- запись, стирание ключей ТМ подряд, для открывания дверей;
- чтение записанных в БВ конфигурационных данных в носитель информации для дальнейшего сохранения их в компьютере;
- запись конфигурационных данных из носителя информации в память БВ;
- изменение версии прошивки блока вызова.

Состав редактируемых установщиком конфигурационных параметров подъезда и квартиры представлен в таблице 1.

### Вход в режим программирования установщиком.

- На блоке вызова набрать код входа в режим системных установок 12321 и нажать кнопку "В". Если код введен правильно, то на индикаторе появится сообщение – приглашение для ввода кода установщика:



Если код входа в режим системных установок введен неверно, то на индикаторе появится сообщение



БВ издаст мелодичный звук и перейдет в дежурный режим.

- ввести код установщика (по умолчанию 54321) и нажать кнопку "В". Если код введен правильно, то на индикаторе появится сообщение:



и система войдет в режим набора и ввода кода варианта редактирования, откроется замок, и будет оставаться открытым до выхода из режима программирования.

Для выбора одного из вариантов редактирования необходимо набрать номер варианта и нажать кнопку "В".

Номер	Вариант редактирования
1	Параметры подъезда
2	Параметры квартиры
3	Запись – стирание ключей ТМ подряд
4	Запись конфигурационных данных в носитель информации
5	Загрузка конфигурационных данных из носителя информации
6	Изменение прошивки
78987	Заводская установка конфигурационных данных квартир

После этого можно изменять редактируемые установщиком параметры, перечисленные ранее в таблице 1.

Для перехода из режима системных установок в дежурный режим необходимо несколько раз последовательно нажать кнопку "С" до появления на индикаторе заставки с номером версии программы и последующим переходом в дежурный режим. Если в режиме редактирования установщиком

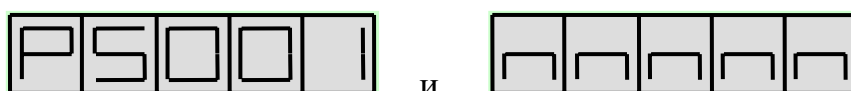
не предпринимать никаких действий в течении 5 мин., то блок вызова автоматически перейдет в дежурный режим.

При ошибочном вводе кода установщика 3 раза подряд в течение 10 сек., блок вызова переходит в дежурный режим.

В случае успешного входа в режим программирования установщиком, входная дверь остаётся открытой на всё время нахождения блока вызова в данном режиме.

### 11.2.1 Редактирование параметров подъезда

- Войти в режим программирования установщиком (см. выше)
- Нажать кнопку "1" и кнопку "В". Система войдет в режим редактирования параметров секции. Появится попеременная индикация



Где n n n n n – значение редактируемого параметра.

- Выбор редактируемого параметра осуществляется с помощью кнопок сброса "С" и ввода "В" путем пролистывания списка параметров. Пролистывание списка «вперед» осуществляется нажатием кнопки ввода "В". При достижении последнего параметра нажатие кнопки ввода "В" производит переход в начало списка.

Пролистывание списка «назад» осуществляется нажатием кнопки сброса "С". При достижении первого параметра нажатие кнопки сброса "С" производит переход в режим набора и ввода кода варианта редактирования и на индикаторе появляется сообщение



(см. «Вход в режим системных установок»)

#### Номер первой квартиры в подъезде.

Войти в режим редактирования параметров подъезда. С помощью кнопок сброса "С" и ввода "В" выбрать изображение на индикаторе: PS001.

Попеременная индикация



Где n n n n - номер первой квартиры в подъезде может принимать значения от 1 до 1999. Значение по умолчанию – 1.

Набрать номер первой квартиры в подъезде и нажать кнопку "В". При успешном вводе при переменной индикации будет отображаться набранный номер.

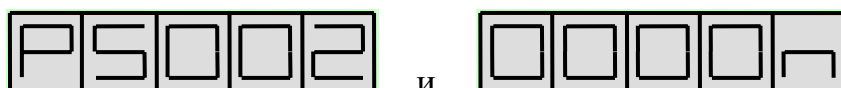
При неудачном вводе значение отображаемого параметра не изменится.

Если в подъезде присутствуют квартиры с номером больше 100, необходимо **обязательно** установить номер первой квартиры. В противном случае этого можно не делать.

### **Разрешение общего кода открывания двери.**

Войти в режим редактирования параметров подъезда. С помощью кнопок сброса "С" и ввода "В" выбрать изображение на индикаторе: PS002.

Попеременная индикация



Где n - может принимать значения 0 или 1. Значение по умолчанию – 1 (общий код разрешен).

Для запрещения общего кода открывания двери нажмите кнопку "0" и "В". Для разрешения общего кода открывания двери нажмите кнопку "1" и "В".

При успешном вводе при переменной индикации будет отображаться выбранное значение. При неудачном вводе значение отображаемого параметра не изменится.

Если общий код не используется, то настоятельно рекомендуется запретить его для невозможности несанкционированного доступа.

### **Разрешение использования индивидуальных кодов открывания двери.**

Войти в режим редактирования параметров подъезда. С помощью кнопок сброса "С" и ввода "В" выбрать изображение на индикаторе: PS003.

Попеременная индикация



Где n - может принимать значения 0 или 1. Значение по умолчанию – 1.

Для запрещения индивидуальных кодов открывания двери нажмите кнопки "0" и "В". Для разрешения индивидуальных кодов открывания двери нажмите кнопки "1" и "В".

При успешном вводе при переменной индикации будет отображаться выбранное значение. При неудачном вводе значение отображаемого параметра не изменится.

При установке домофонного комплекса, допустимо оставлять разрешение индивидуальных кодов, т.к. они по умолчанию имеют невозможное для набора на клавиатуре значение. Запрет нужно установить при необходимости запретить использование ранее запрограммированных индивидуальных кодов сразу для всех квартир в подъезде.

### Установка времени открывания замка

Войти в режим редактирования параметров подъезда. С помощью кнопок сброса "С" и ввода "В" выбрать изображение на индикаторе: PS004.

Попеременная индикация



Где n - время открывания замка в секундах, может принимать значения от 1 до 9. По умолчанию время открывания замка – 2 секунды.

Нажмите кнопку с выбранным значением времени и кнопку ввода. При успешном вводе при переменной индикации будет отображаться выбранное значение.

При неудачном вводе значение отображаемого параметра не изменится.

Для электромагнитных и электромеханических замков, открываемых снятием напряжения, рекомендуется установить время открывания порядка 5 сек. Для электромеханических замков, открываемых подачей напряжения, рекомендуется устанавливать время открывания не более 1 сек.

### Общий код открывания двери

Войти в режим редактирования параметров подъезда. С помощью кнопок сброса "С" и ввода "В" выбрать изображение на индикаторе: PS005.

Попеременная индикация



Где n n n n - код открывания двери из четырех цифр. Первая цифра кода не может быть менее 2. Значение по умолчанию 9876.

Ведите общий код открывания двери и нажмите кнопку "В". При успешном вводе при переменной индикации будет отображаться набранный код.

При неудачном вводе значение отображаемого параметра не изменится.

### Громкость звукового сопровождения в динамике панели блока вызова

Войти в режим редактирования параметров подъезда. С помощью кнопок "В" и "С" выбрать изображение на индикаторе: PS006.

Попеременная индикация



Где n - может принимать значения от 0 до 32. Значение по умолчанию – 32.

Для изменения громкости звукового сопровождения наберите новое значение громкости и кнопку "В".

При успешном вводе при переменной индикации будет отображаться выбранное значение. При неудачном вводе значение отображаемого параметра не изменится.

Значение 0 полностью отключает звуковое сопровождение, а значение 32 соответствует его максимальной громкости.

### Номер консьержа

Войти в режим редактирования параметров подъезда. С помощью кнопок сброса "С" и ввода "В" выбрать изображение на индикаторе: PS007.

Попеременная индикация



Где n n n n - может принимать значения от «номера первой квартиры в подъезде» до «номера первой квартиры в подъезде + 99». Значение по умолчанию – 0 (запрещенный номер).

Введите номер консьержа и нажмите кнопку "В". При успешном вводе при переменной индикации будет отображаться набранный номер.

При неудачном вводе значение отображаемого параметра не изменится.

В качестве номера консьержа выбирается номер не существующей в данном подъезде квартиры, но входящей в диапазон допустимых номеров квартир (номер первой квартиры в подъезде...номер первой квартиры + 99). Вызов по этому номеру используется для вызова только консьержа без возможности переадресации вызова на какую либо квартиру.

### Номер диспетчера

Войти в режим редактирования параметров подъезда. С помощью кнопок сброса "С" и ввода "В" выбрать изображение на индикаторе: PS008.

Попеременная индикация



Где n n n n n - может принимать значения от «номера первой квартиры в подъезде» до «номера первой квартиры в подъезде +99». Значение по умолчанию – 0 (запрещенный номер).

Введите номер диспетчера и нажмите кнопку «В». При успешном вводе при переменной индикации будет отображаться набранный номер. При неудачном вводе значение отображаемого параметра не изменится.

В качестве номера диспетчера выбирается номер не существующей в данном подъезде квартиры, но входящей в диапазон допустимых номеров квартир (минимальный номер квартиры...минимальный номер квартиры + 99).

Для связи с диспетчером необходимо подключить к коммутатору на номер, выбранный в качестве номера диспетчера, адаптер соединения домофона с диспетчерской системой, например блок сопряжения ADS248-1.

### Код установщика

Войти в режим редактирования параметров подъезда. С помощью кнопок сброса "С" и ввода "В" выбрать изображение на индикаторе: PS009.

Попеременная индикация



Где n n n n n - код установщика может принимать значения от 00000 до 99999. Значение по умолчанию – 54321.

Набрать новый код установщика и нажать кнопку "В". При успешном вводе при переменной индикации будет отображаться набранный номер. При неудачном вводе значение отображаемого параметра не изменится.

Настоятельно рекомендуется изменять код установщика для исключения несанкционированного доступа к программированию БВ.

### Запрет отзвонки абоненту при открывании двери подъезда ключом.

Войти в режим редактирования параметров подъезда. С помощью кнопок сброса "С" и ввода "В" выбрать изображение на индикаторе: PS010.

Попеременная индикация



Где n - может принимать значения 0 или 1. Значение по умолчанию – 0.

Для запрещения отзвонки абоненту при открывании ключом нажмите кнопки "1" и "В". Для разрешения отзвонки абоненту при открывании ключом нажмите кнопки "0" и "В".

При успешном вводе набранной величины будет отображаться выбранное значение. При неудачном вводе значение отображаемого параметра не изменится.

При установке домофонного комплекса, допустимо оставлять разрешение отзвонки, т.к. она по умолчанию запрещена индивидуально для каждой квартиры. Запрет необходимо установить в том случае, когда требуется отключить отзвонку сразу для всех квартир подъезда .



### Запрет использования клонов ключей<sup>1</sup>.

Войти в режим редактирования параметров подъезда. С помощью кнопок сброса "С" и ввода "В" выбрать изображение на индикаторе: PS023.

Попеременная индикация :



Где n - может принимать значения 0, 1 или 2. Значение по умолчанию – 1.

Для разрешения использования клонов ключей нажмите кнопки "0" и "В". Для запрещения использования клонов на основе МК2004 и ТМ-08 нажмите кнопки "1" и "В". Число 2 на индикаторе свидетельствует о выборочном включении защиты от клонов. Такой вариант защиты может быть установлен только при помощи АРМ, с клавиатуры БВ изменить значение этого параметра на 2 невозможно. При успешном вводе набранной величины будет отображаться выбранное значение. При неудачном вводе значение отображаемого параметра не изменится.

Отключение защиты от клонов необходимо производить при:

- разрешении жильцам самостоятельно изготавливать копии своих ключей;
- использовании в качестве ключей МК2003<sup>2</sup>.

### Игнорирование серийного номера блока вызова.

Данная установка действует совместно с режимом записи конфигурационного файла из носителя информации в память блока вызова (см. П.11.2.5) и необходимость обращения к ней определяет установщик.

Войти в режим редактирования параметров подъезда. С помощью кнопок "В" и "С" выбрать изображение на индикаторе: PS081.

Попеременная индикация



Где n - может принимать значения 0 или 1. Значение по умолчанию – 0.

Значение 0 учитывает значение серийного номера блока вызова, а значение 1 игнорирует его при записи конфигурационного файла из носителя информации в память блока вызова. Для изменения значения n наберите его новое значение и нажмите кнопку "В".

При успешном вводе при переменной индикации будет отображаться выбранное значение. При неудачном вводе значение отображаемого параметра не изменится.

<sup>1</sup> Для БВ с версией программного обеспечения 40Е и выше.

<sup>2</sup> В данном режиме в качестве ключей доступа могут использоваться МК2003 или DS1990.



**Внимание!** После выхода из режима программирования установленное значение  $n$  автоматически сбрасывается в 0, а не запоминается. Это обстоятельство необходимо учитывать для обеспечения правильного обмена данными из носителя информации в блок вызова.

### 11.2.2 Редактирование параметров квартиры

- Войти в режим программирования установщиком (см. выше)
- Нажать кнопку "2" и кнопку "B". Система войдет в режим редактирования параметров квартиры. На индикаторе появится приглашение к вводу номера квартиры:



- Введите номер квартиры и нажмите кнопку "B". При успешном вводе появится попеременная индикация



Где P F 010 - идентификатор редактируемого параметра, n n n n n – значение редактируемого параметра.

- Выбор редактируемого параметра осуществляется с помощью кнопок сброса "C" и ввода "B" путем пролистывания списка параметров. Пролистывание списка «вперед» осуществляется нажатием кнопки "B". При достижении последнего параметра нажатие кнопки "B" производит переход в начало списка. Пролистывание списка «назад» осуществляется нажатием кнопки "C". При достижении первого параметра нажатие кнопки "C" производит переход к вводу номера квартиры и на индикаторе появляется сообщение:



### Индивидуальный код клиента

Войти в режим редактирования параметров квартиры. С помощью кнопок сброса "C" и ввода "B" выбрать изображение на индикаторе: PF010.

Попеременная индикация



Где n n n n n - 5 цифр индивидуального кода клиента могут находиться в интервале от 00000 до 99999. По умолчанию код отсутствует, но на дисплее отображается в виде



Набрать новый индивидуальный код клиента и нажать кнопку "В". При успешном вводе при переменной индикации будет отображаться новый индивидуальный код клиента.

При неудачном вводе значение отображаемого параметра не изменится.

Индивидуальный код клиента не служит для открывания двери. Установив индивидуальный код клиента и сообщив его клиенту, установщик позволяет клиенту редактировать его индивидуальный код открывания двери а также записывать и стирать 7 ключей, приписанных к его квартире.

### Признак отсутствия квартиры

Войти в режим редактирования параметров квартиры. С помощью кнопок сброса "С" и ввода "В" выбрать изображение на индикаторе: PF020.

Попеременная индикация



Где n - может принимать значения 0 или 1. Значение по умолчанию – 0.

Для присутствия квартиры нажмите кнопки "0" и "В". Для отсутствия квартиры нажмите кнопки "1" и "В".

При успешном вводе при переменной индикации будет отображаться выбранное значение. При неудачном вводе значение отображаемого параметра не изменится.

Данный признак необходимо установить для:

- блокировки связи с данной квартирой ( отключение её вызова с клавиатуры панели БВ);
- запрета клиенту открывания его индивидуальным кодом и возможности редактирования клиентом индивидуального кода и записанных на данную квартиру ключей.

Значение этого параметра не влияет на возможность клиенту открывать входную дверь прописанным в этой квартире ключом и отзвонку, в случае её установки.

### Признак блокировки связи с квартирой

Войти в режим редактирования параметров квартиры. С помощью кнопок сброса "С" и ввода "В" выбрать изображение на индикаторе: PF030.

Попеременная индикация



Где n - может принимать значения 0 или 1. Значение по умолчанию – 0.

Для установки связи с квартирой нажмите кнопки "0" и "В". Для блокировки связи с квартирой нажмите кнопки "1" и "В".

При успешном вводе при переменной индикации будет отображаться выбранное значение. При неудачном вводе значение отображаемого параметра не изменится.

Данный признак необходимо установить для блокировки связи с данной квартирой, оставив возможность клиенту пользоваться индивидуальным кодом открывания двери и, при установке соответствующих бит разрешения, возможность редактирования своего индивидуального кода открывания двери и записи – стирания записанных на его квартиру ключей ТМ.

### **Разрешение клиенту редактировать свой индивидуальный код открывания двери**

Войти в режим редактирования параметров квартиры. С помощью кнопок сброса "С" и ввода "В" выбрать изображение на индикаторе: PF040.

Попеременная индикация



Где n - может принимать значения 0 или 1. Значение по умолчанию – 1.

Для разрешения редактирования нажмите кнопки "1" и "В". Для запрета редактирования нажмите кнопки "0" и "В". При успешном вводе при переменной индикации будет отображаться выбранное значение. При неудачном вводе значение отображаемого параметра не изменится.

Запрет редактирования своего индивидуального кода открывания двери необходимо установить, если после установки для данного клиента его индивидуального кода (PF010), появилась необходимость запретить редактирование клиенту его кода открывания двери. До установки PF010 параметр PF040 не имеет значения.

### **Разрешение клиенту редактировать свой ключ ТМ для открывания двери.**

Войти в режим редактирования параметров квартиры. С помощью кнопок "В" и "С" выбрать изображение на индикаторе: PF050.

Попеременная индикация



Где n - может принимать значения 0 или 1. Значение по умолчанию – 1.

Для разрешения редактирования нажмите кнопки "1" и "В". Для запрета редактирования нажмите кнопки "0" и "В".

При успешном вводе при переменной индикации будет отображаться выбранное значение. При неудачном вводе значение отображаемого параметра не изменится.

Запрет редактирования своих 7 ключей ТМ необходимо устанавливать, если после установки для данного клиента его индивидуального кода (PF010), появилась необходимость запретить клиенту запись – стирание своих ключей ТМ. До установки PF010 параметр PF050 не имеет значения.

### **Запрет отзвонки абоненту при открывании двери подъезда ключом, прописанным в данной квартире**

Войти в режим редактирования параметров квартиры. С помощью кнопок "B" и "C" выбрать изображение на индикаторе: PF060.

Попеременная индикация



Где n - может принимать значения 0 или 1. Значение по умолчанию – 1

Для запрета отзвонки нажмите кнопки "1" и "B". Для разрешения отзвонки нажмите кнопки "0" и "B".

При успешном вводе при переменной индикации будет отображаться выбранное значение. При неудачном вводе значение отображаемого параметра не изменится.

Перед разрешением отзвонки по ключам для данной квартиры необходимо предварительно убедиться в записи ключей, принадлежащих ее жильцам, в память отведенную на данную квартиру и отсутствии в этой памяти чужих ключей. В противном случае отзвонка будет функционировать неправильно.

### **11.2.3 Запись-стирание ключей ТМ подряд**

- Войти в режим программирования установщиком (см. выше)
- Нажать кнопку "3" и кнопку "B". Система войдет в режим редактирования полей кодов ТМ для открывания дверей. Появится попеременная индикация. Идентификатор редактируемого кода ТМ:



. Где n n n n - номер квартиры, t-номер ключа ТМ в рамках квартиры (может принимать значения от 1 до 7).Затем появится слайд:



Где f f f f f – значение редактируемого кода ТМ, шестнадцатеричное число.

- Выбор номеров квартиры и ТМ осуществляется с помощью кнопок клавиатуры БВ:
  - "С" – пролистывание списка кодов ТМ назад подряд. При достижении первого кода ТМ в списке каждое нажатие клавиши "С" производит переход на шаг назад по режиму программирования установщиком. (см. «Вход в режим программирования установщиком»);
  - "В" – пролистывание списка кодов ТМ вперед подряд.
  - "1" - пролистывание списка кодов ТМ вперед по номерам квартир, то есть через 7 кодов ТМ;
  - "3" - пролистывание списка кодов ТМ назад по номерам квартир, то есть через 7 кодов ТМ;
  - "4" - пролистывание списка кодов ТМ вперед через 10 номеров квартир;
  - "6" - пролистывание списка кодов ТМ назад через 10 номеров квартир;
  - "0" - установка списка кодов ТМ на начало.
- Во всех случаях при достижении последнего кода ТМ в списке дальнейшее пролистывание вперед невозможно и переход на первый код ТМ не происходит.
- Для быстрого выхода из режимов программирования ключей нужно последовательно нажать кнопки "0" и "С".

### **Запись нового ключа ТМ по произвольному адресу**

- Войти в режим записи – стирания ключей ТМ подряд.
- Приложить ключ ТМ к гнезду.

При успешной записи прозвучит звуковой сигнал. В ближайшую свободную ячейку с бóльшим номером записывается код ТМ и система переходит к попеременной индикации номера ячейки, куда записан код и пять младших разрядов значения кода в шестнадцатеричном виде. Код ТМ выгравирован<sup>1</sup> в нижней части контактной поверхности ключа в виде 12-ти разрядного шестнадцатеричного числа SSSSSSSSSSSS.



Пять младших разрядов этого кода должны совпадать с надписью на индикаторе.

---

<sup>1</sup>Только для ключей DS1990

- Если приложенный ключ был уже записан в данный блок вызова, то отсутствует звуковой сигнал, подтверждающий запись ключа, и появляется попеременная индикация номера ячейки, куда был ранее записан ключ и пять младших разрядов кода. Нажать "0" для установки кодов ТМ на начало.
- Если в памяти нет места для записи ключа или ключ дефектный, то никакой реакции на прикладывание ключа не следует.
- По окончании программирования нажать "0" и "С" до выхода в дежурный режим.

### **Запись нового ключа ТМ на выбранную квартиру под выбранным номером**

- Войти в режим записи – стирания ключей ТМ подряд.
- Выбрать нужную квартиру и ячейку для записи кода ключа ТМ с помощью кнопок сброса "С", ввода "В", "1", "3", "4", "6" и "0".
- Убедиться, что выбранная ячейка свободна, т.е. в нее записан код «FFFFFF». Если ячейка несвободна, то запись в нее невозможна без предварительного стирания ее содержимого. При попытке записи в занятую ячейку запись будет произведена в ближайшую, свободную ячейку с бóльшим номером.
- Если ключ, ранее записанный в выбранную вами ячейку можно стереть, то после его стирания возможна запись в эту ячейку нового ключа.
- Приложить ТМ к гнезду.
- При успешной записи прозвучит звуковой сигнал. В выбранную вами ячейку записывается код ТМ и система переходит к попеременной индикации номера ячейки, куда записан код, и пяти младших разрядов значения кода в шестнадцатеричном виде.
- Если приложенный ключ был уже записан в данный блок вызова, то отсутствует звуковой сигнал, подтверждающий запись ключа, и появляется попеременная индикация номера ячейки, куда был ранее записан ключ и пять младших разрядов кода.
- Если ключ дефектный, то никакой реакции на прикладывание ключа не следует.

### **Стирание ключа ТМ, записанного под определенным номером**

- Войти в режим записи – стирания ключей ТМ подряд.
- Выбрать ячейку с заданным номером квартиры и номером ключа для данной квартиры который подлежит удалению с помощью кнопок "С", "В", "1", "3", "4", "6" и "0".
- Нажать кнопку "8" на клавиатуре. При удалении кода ТМ в качестве его нового значения будет записан код "FFFFFF".

Данный режим используется, если у установщика нет в наличии необходимого для стирания ключа, но известен номер, под которым он записан.

#### **Стирание ключа ТМ, имеющегося в распоряжении установщика**

- Войти в режим записи – стирания ключей ТМ подряд.
- Приложить к считывателю ключ, который необходимо стереть. Без звукового подтверждения прикладывания появляется попеременная индикация номера ячейки, куда был ранее записан ключ, и пять младших разрядов кода.
- Нажать кнопку "8" на клавиатуре. При удалении кода ТМ в качестве его нового значения будет записан код "FFFFF".

Данный режим используется, если у установщика есть ключ, который нужно стереть.

#### **11.2.4 Запись конфигурационных данных в носитель информации**

- Войти в режим программирования установщиком (см. выше).
- Нажать кнопку "4" и кнопку "B". Система войдет в режим загрузки конфигурационных данных в носитель информации. Появится индикация



Приложить носитель информации (ключ ТМ DS1996) к считывателю. Внешними отличительными признаками ключа ТМ DS1996 является код 0С и надпись DS1996, выгравированные справа по центру и мелким шрифтом по центру снизу контактной поверхности таблетки соответственно. В "обычном" электронном ключе DS1990 на этих местах выгравированы код 01 и надпись DS1990. Рекомендуется дополнительно помечать ключи ТМ DS1996 краской или изолентой для отличия их от ключей ТМ DS1990, т.к. DS1996 будет нормально функционировать и в качестве "обычного" ключа. Переписывание в носитель информации занимает около 30 секунд и в случае его успешного окончания на индикаторе появляется надпись

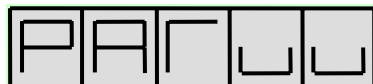


В случае неудачной попытки перезаписи на индикаторе появится сообщение об ошибке связи с ТМ



### 11.2.5 Загрузка конфигурационных данных из носителя информации

- Войти в режим программирования установщиком (см. выше)
- Приложить носитель информации к считывателю, нажать кнопку "5", и нажать кнопку "В". Система проведет проверку содержимого носителя и если он не содержит конфигурацию, то на индикаторе появится сообщение – приглашение для ввода кода установщика:



Ошибка, связанная с отсутствием в носителе конфигурационного файла от данной модели БВ может быть устранена только загрузкой его из АРМа или другого БВ.

Если носитель информации содержит конфигурационный файл, система проводит проверку соответствия серийного номера БВ и серийного номера в носителе информации. При их несовпадении выдается непродолжительный звуковой сигнал, а через некоторое время появляется индикация



Данная индикация говорит о несоответствии серийных номеров конфигурационного файла с блоком вызова и необходимости приведения их в соответствие.

Для блоков вызова с версией ПО 4.09 и выше предусмотрен механизм игнорирования серийных номеров КФ и блока вызова. Для этого необходимо сначала выполнить установки, описанные в разделе 11.2.1 «Игнорирование серийного номера». Далее путем однократного нажатия кнопки «В» переходим на параметр PS001 и однократным нажатием кнопки «С» на выбор режима редактирования, сопровождаемый индикацией «SEL». Далее прикладываем носитель информации к считывателю, нажимаем кнопку «5» и наблюдаем за процессом загрузки конфигурации.

В случае равенства серийных номеров блока вызова и КФ носителя информации или установки их игнорирования, начинается запись информации в блок вызова.

О успешном течении загрузки информации свидетельствует отсутствие надписей на индикаторе в течение процесса, который длится около 20 секунд со звуковым сопровождением, и появление надписи



по его окончании.

Если же в процессе передачи информации произошел сбой связи с БВ, на индикаторе появляется надпись





В этом случае необходимо нажать кнопку сброса, не отнимая носитель информации от считывателя. Будет произведена повторная операция записи КФ из носителя информации в память блока вызова.

Возможен вариант, когда после появления слайда ошибки, пользователь сначала убирает носитель со считывателя, а затем нажимает кнопку сброса. В этом случае появляется надпись

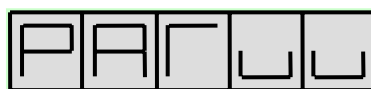


Затем, после повторного прикладывания к считывателю носителя информации, будет произведена повторная операция записи КФ из носителя информации в память блока вызова

### 11.2.6 Изменение версии прошивки.

- Для изменения в блоке вызова версии прошивки необходимо иметь носитель информации (ключ ТМ DS1996) с загруженной в него новой версией прошивки. Носитель информации формируется индивидуально для каждого блока вызова. В состав новой версии входит серийный номер блока вызова, для которого будет осуществляться процедура изменения версии прошивки. Блок вызова произведет изменение версии только в том случае, если его серийный номер совпадает с серийным номером, содержащимся в носителе информации.

- Войти в режим программирования установщиком (см. выше)
- Приложить носитель информации к считывателю, нажать кнопку "6" и нажать кнопку "В". Система проведет проверку содержимого носителя и если он не содержит версии прошивки, то на индикаторе появится сообщение – приглашение для ввода кода установщика:



Ошибка, связанная с отсутствием в носителе версии прошивки от данной модели БВ может быть устранена только загрузкой её из АРМа «ЭЛТИС-Сервиса».

- Если носитель информации содержит версию прошивки, блок вызова войдет в режим загрузки переменной части программы из носителя информации. Появится индикация



и



где LLLL и \_NNN соответственно младшая и старшая часть серийного номера блока вызова, к считывателю которого подключен носитель информации с версией прошивки.

Для перехода к перезаписи версии программы необходимо нажать кнопку "B". Текущая индикация пропадает. Загрузка новой версии программы без индикации и звуковой сигнализации длится около 30 сек. В случае успешного окончания изменения версии программы, на индикаторе отображается

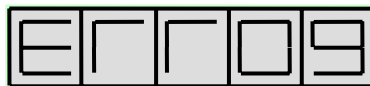


В случае приложения к считывателю носителя информации, с версией прошивки в которой установлен серийный номер, отличный от серийного номера данного блока вызова, на индикаторе появляется сообщение о неправильном серийном номере новой версии прошивки.



В этом случае необходимо загрузить в DS1996 новую версию прошивки с серийным номером данного блока вызова и повторить действия данного пункта.

В случае неудачной попытки перезаписи (пропадание связи носителя информации со считывателем блока вызова) на индикаторе появится сообщение об ошибке связи с TM DS1996



ВВ этом случае необходимо нажать кнопку сброса, не отнимая носитель информации от считывателя. Будет произведена повторная операция записи переменной части программы из носителя информации в память блока вызова.

Возможен вариант, когда после появления слайда ошибки, пользователь сначала убирает носитель со считывателя, а затем нажимает кнопку сброса. В этом случае появляется надпись



Затем, после повторного прикладывания к считывателю носителя информации, будет произведена повторная операция записи переменной части программы из носителя информации в память блока вызова

Если во время изменения версии прошивки произошла перезагрузка блока вызова, то блок вызова переходит к непрерывной индикации своего серийного номера. Такое может произойти в результате сбоя питания или в случае случайного двойного нажатия кнопки «С» после сбоя связи с

носителем информации. Для вывода блока вызова из такого режима необходимо приложить к считывателю ключ с версией прошивки БВ и нажать кнопку «В». Далее происходит процесс заливки с описанными выше исходами.

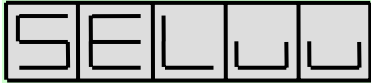
### **11.2.7 Заводская установка конфигурационных данных квартир.**

Для осуществления заводской установки конфигурационных данных квартир необходимо

Войти в режим программирования установщиком (см. выше)

Набрать на клавиатуре код осуществления заводской установки конфигурационных данных (78987) и нажать кнопку «В».

В случае успешного завершения операции на индикаторе появляется

слайд  и звуковой сигнал открывания двери.

Выполнение данной операции приводит к очистке памяти ключей, и приведению к состоянию заводских установок всех параметров, программируемых в режимах «Редактирование параметров квартиры установщиком» и «Режиме программирования клиентом». Все пароли и конфигурационные данные подъезда остаются неизменными.

Для выхода из режима программирования необходимо 3 раза нажать кнопку «С».

## **11.3 Режим программирования клиентом**

В режиме пользовательских установок клиентом осуществляется редактирование следующих конфигурационных данных квартиры:

- Индивидуальный код открывания двери,
- Семь ключей ТМ для открывания двери

### **Вход в режим программирования клиентом**

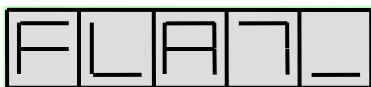
- На блоке вызова набрать код входа в режим программирования клиентом (78987) и нажать кнопку "В". Если код введен правильно, на индикаторе появится сообщение – приглашение для ввода номера квартиры:



- Ввести номер квартиры и нажать кнопку "В". Если для данной квартиры есть параметры, разрешенные к редактированию, то система запросит индивидуальный код клиента:



- Если параметров, разрешенных к редактированию для данной квартиры нет, или номер квартиры введен неверно, то на индикаторе появится сообщение – приглашение для ввода номера квартиры:



- Ввести индивидуальный код клиента из пяти цифр, нажать кнопку "В". Если код введен верно, то система войдет в режим редактирования разрешенных клиенту параметров квартиры.

- Если код введен неверно, то на индикаторе появится повторное приглашение для ввода кода клиента:



- Для разрешения клиенту редактировать конфигурационные параметры своей квартиры необходимо предварительно установщику запрограммировать индивидуальный код клиента и сообщить его клиенту. По умолчанию индивидуальный код клиента имеет невозможное для набора на клавиатуре значение и при любом наборе на клавиатуре вход в режим редактирования параметров квартиры клиентом не произойдет.

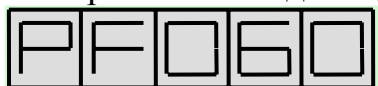
- Выбор редактируемого параметра осуществляется с помощью кнопок "С" и "В" путем пролистывания списка параметров. Прокрутка списка «вперед» осуществляется нажатием кнопки "В". При достижении последнего параметра нажатие кнопки "В" не производит переход в начало списка. Прокрутка списка «назад» осуществляется нажатием кнопки "С". При достижении первого параметра нажатие кнопки "С" производит переход в режим ввода индивидуального кода клиента:



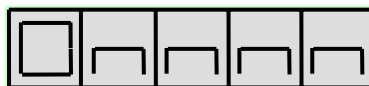
### Индивидуальный код открывания двери

- Войти в режим программирования клиентом.
- Если для выбранной квартиры разрешено редактирование индивидуального кода открывания двери (параметр с идентификатором PF040 равен 1), то с помощью кнопок "В" и "С" можно выбрать параметр с идентификатором PF060.

Попеременная индикация:



и



Где n n n n - 4 цифры индивидуального кода открывания двери могут находиться в интервале от 0000 до 9999. По умолчанию код отсутствует, но на дисплее отображается в виде



- Набрать новый индивидуальный код открывания двери и нажать кнопку "B". При успешном вводе при попеременной индикации будут отображаться новый индивидуальный код открывания двери.
- При неудачном вводе значение отображаемого параметра не изменится.

### Ключи ТМ для открывания двери

- Войти в режим программирования клиентом.
- Если для выбранной квартиры разрешено редактирование ключей ТМ для открывания двери (параметр с идентификатором PF050 равен 1), то с помощью кнопок "B" и "C" можно выбрать параметры с идентификатором PF071, PF072, PF073, PF074, PF075, PD076, PF077, что соответствует ключам ТМ для открывания от 1 до 7.
- Рассмотрим запись ключа ТМ для открывания двери на примере ключа ТМ 1 (идентификатор кода PF071).

Попеременная индикация:



Где n n n n n - значение кода ТМ для открывания двери.

### Запись нового ключа

- С помощью кнопок "C" и "B" выберете номер ячейки памяти, в которую вы желаете записать ключ.
- Убедитесь, что данная ячейка пустая. Признаком пустой ячейки является значение кода ТМ равное FFFFF.
- Если данная ячейка не пустая и записанный в нее ключ можно удалить, то перед записью нового ключа необходимо удалить ранее записанный.
- Приложить ТМ к считывателю. При успешном вводе звучит звуковой сигнал и в соответствующую ячейку записывается значение кода ТМ, которое будет отображено при попеременной индикации.
- Если текущая ячейка занята или приложенный ключ дефектный, то никакой реакции на прикладывание ключа не последует.
- Если приложенный ключ уже записан в одну из ячеек данной квартиры, то открывается дверь, а ячейка, куда ранее был записан этот ключ, становится текущей.

### **Удаление ранее записанного ключа с известным номером**

- С помощью кнопок "С" и "В" выберете номер ключа ТМ, значение которого подлежит удалению.
- Нажать кнопку "8" на клавиатуре. Ключ ТМ будет удален. При попеременной индикации его значение будет отображаться в виде



Если удаление не произошло, то значение кода ТМ не изменится.

### **Удаление ранее записанного ключа с неизвестным номером**

- Приложить ранее записанный ключ к считывателю.
- Если приложенный ключ уже записан в одну из ячеек данной квартиры, то блок вызова открывает дверь и ячейка, куда ранее был записан данный ключ, становится текущей.
- Нажать кнопку "8" на клавиатуре. Ключ ТМ будет удален. При попеременной индикации его значение будет отображаться в виде



Если удаление не произошло, то значение кода ТМ не изменится.

## 12. ПРОВЕРКА РАБОТОСПОБНОСТИ ИСПОЛЬЗУЕМЫХ ФУНКЦИЙ ДОМОФОННОГО КОМПЛЕКСА

После монтажа и программирования системы необходимо проверить, следуя указаниям п. 8 «Работа блока вызова», работоспособность следующих функций системы:

- связь блока вызова с **каждым** из подключенных к системе абонентских пультов – прохождение сигнала «Вызов», переход в дуплексный разговорный режим при снятии трубки абонентского пульта и открывание электромагнитного замка после нажатия кнопки «Замок» на абонентском пульте;
- открывание электромагнитного замка общим кодом (если он используется), набираемым с клавиатуры;
- открывание электромагнитного замка **всеми** индивидуальными кодами (если они используются), набираемыми с клавиатуры;
- открывание электромагнитного замка с помощью прикладывания к считывателю блока вызова всех записанных в его память электронных ключей Touch Memoгу;
- открывание электромагнитного замка нажатием кнопки «Выход», расположенной с обратной стороны двери.

При отказе в работе каких-либо функций системы обратитесь к п.13. «Возможные неисправности и методы их устранения».

При невозможности самостоятельного устранения неисправностей обратитесь в ближайший сервис-центр или в службу технической поддержки фирмы «ЭЛТИС».

### 13. ВОЗМОЖНЫЕ НЕИСПРАВНОСТИ И МЕТОДЫ ИХ УСТРАНЕНИЯ

№	<i>Внешние признаки</i>	<i>Причина и методы проверки</i>
1.	Блок вызова не реагирует на клавиатуру.	Отсутствует питание - проверить подключение к сети, сохранность предохранителя в БП, обрыв или КЗ в цепи БП-БВ (клеммы Y1, Y2, GND блока вызова), правильность подключения к блоку вызова, при необходимости замерить напряжение питания на клеммах Y1, Y2, GND блока вызова.
2.	Клавиатура работает, при попытке вызова любой квартиры блок вызова формирует сигнал ERR03.	Неправильно выставлен номер первой квартиры в БВ.
3.	Клавиатура работает, при попытке вызова любой квартиры блок вызова формирует сигнал ERR04.	Обрыв в цепи БВ – коммутатор, неисправен коммутатор
4.	Клавиатура работает, при попытке вызова любой квартиры блок вызова формирует сигнал ERR05.	Короткое замыкание между LN и GND
5.	При попытке вызова формируется ошибка ERR06	Квартира отключена программно
6.	При наборе индивидуального кода формируется ошибка ERR07	Запрещено использование индивидуальных кодов
7.	Не вызывается один или несколько абонентских пультов.	Обрыв или КЗ в цепи абонентского пульта, пульт неверно подключен, пульт выключен переключателем на подставке - проверить подключение пульта, сам пульт и коммутатор.
8.	Абонентский пульт вызывается, но при снятии трубки не переходит в режим разговора.	Пульт неисправен - проверить подключение пульта и сам пульт.
9.	Вызывается одновременно несколько абонентских пультов.	Пульты подключены неверно, КЗ в цепях абонентских пультов, какой-либо пульт или коммутатор неисправен.
10.	Пульт вызывается, разговор есть, но не открывается замок кнопкой на абонентском пульте, либо открывается самопроизвольно при снятии трубки:	а) неисправен абонентский пульт (кнопка «Замок»)



	а) с одного из пультов б) со всех пультов	б) неисправен блок вызова
11.	Не открывается замок кодом с клавиатуры или нажатием кнопки «Замок» любого из абонентских пультов.	Обрыв в цепи управления (питания) замка (клеммы GND блока вызова), неисправен блок вызова, замок или блок питания.
12.	Не открывается замок кнопкой на двери.	Обрыв в цепи кнопки, неисправен блок вызова.
13.	Постоянно открыт замок.	КЗ в цепи управления замком, неправильное подключение, неисправен замок или блок вызова.

## 14. РУКОВОДСТВО ПОЛЬЗОВАТЕЛЯ

### **Для связи с абонентом в квартире:**

1. Наберите номер квартиры<sup>1</sup>
2. Нажмите кнопку "В" или подождите 5 секунд
3. Услышав прерывистый сигнал, ждите ответа
4. Услышав ответ, дублированный индикацией SAY, ГОВОРИТЕ
5. Услышав звуковой сигнал, дублированный индикацией OPEN, ВХОДИТЕ
6. При ошибке нажмите кнопку "С" и повторите набор

### **Для открывания двери общим кодом:**

1. Наберите код открывания двери<sup>1</sup>
2. Нажмите кнопку "В" или подождите 5 секунд
3. Услышав звуковой сигнал, ВХОДИТЕ

### **Для открывания двери индивидуальным кодом:**

1. Нажмите кнопку вызова "В"
2. Наберите номер квартиры
3. Нажмите кнопку вызова "В"
4. Наберите индивидуальный код открывания двери и нажмите кнопку вызова "В"
5. Услышав звуковой сигнал, ВХОДИТЕ

### **Для открывания двери электронным ключом:**

1. Приложите ключ Touch Memory к считывателю блока вызова
2. Услышав звуковой сигнал, ВХОДИТЕ

### **Для открывания двери кнопкой «Выход»:**

1. Нажмите кнопку «Выход», расположенную с обратной стороны двери
2. Услышав звуковой сигнал, ВЫХОДИТЕ

***При любой ошибке пользователя возврат системы в исходное состояние осуществляется кнопкой "С" на блоке вызова.***

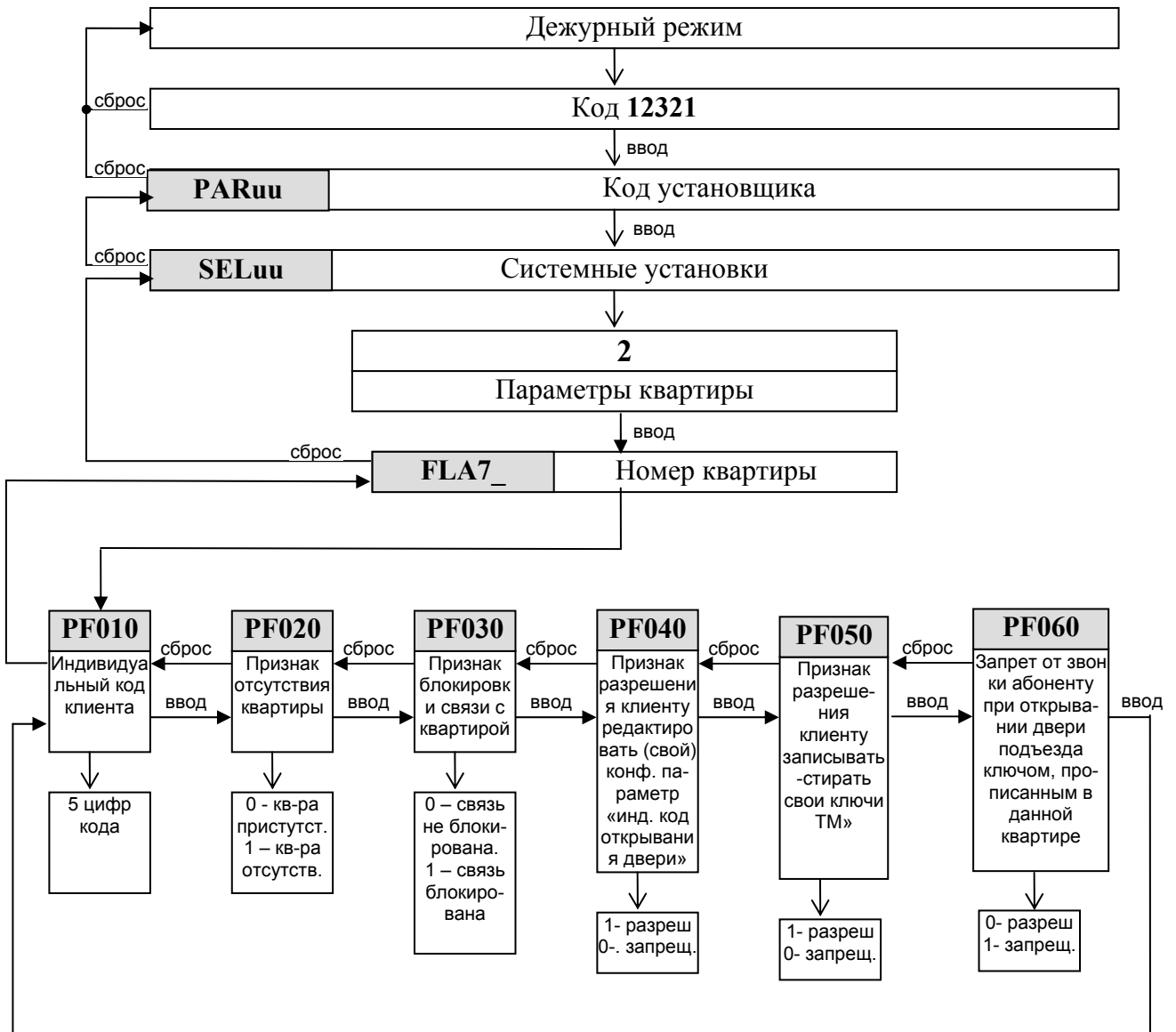
***В дежурном режиме трубка абонентского пульта должна быть плотно уложена на подставку и включена переключателем.***

---

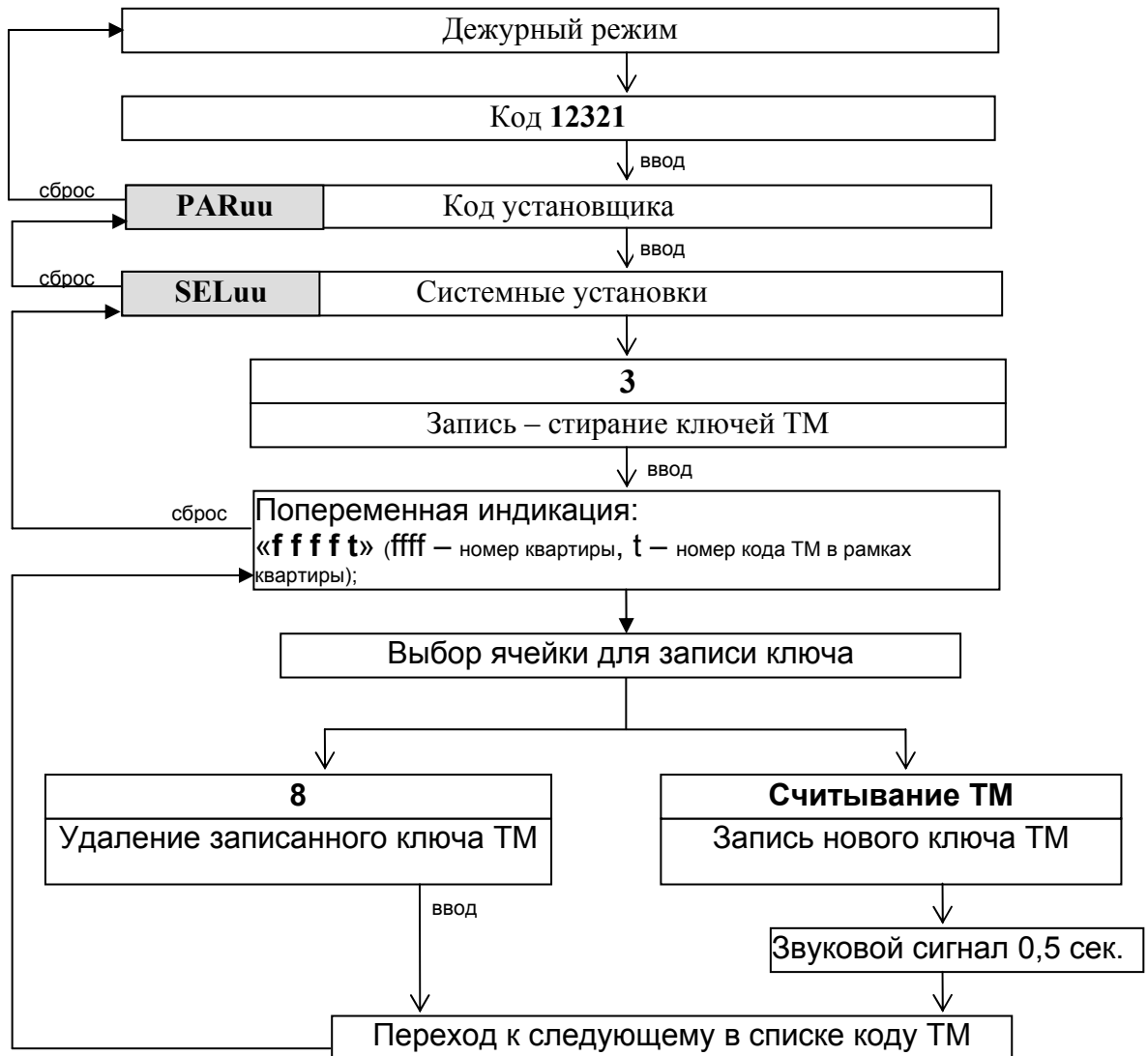
<sup>1</sup>. Если в дежурном режиме набрать на клавиатуре любое число и затем в течении 5 секунд не нажимать никаких цифровых клавиш, то БВ воспринимает такую паузу как нажатие клавиши "В"



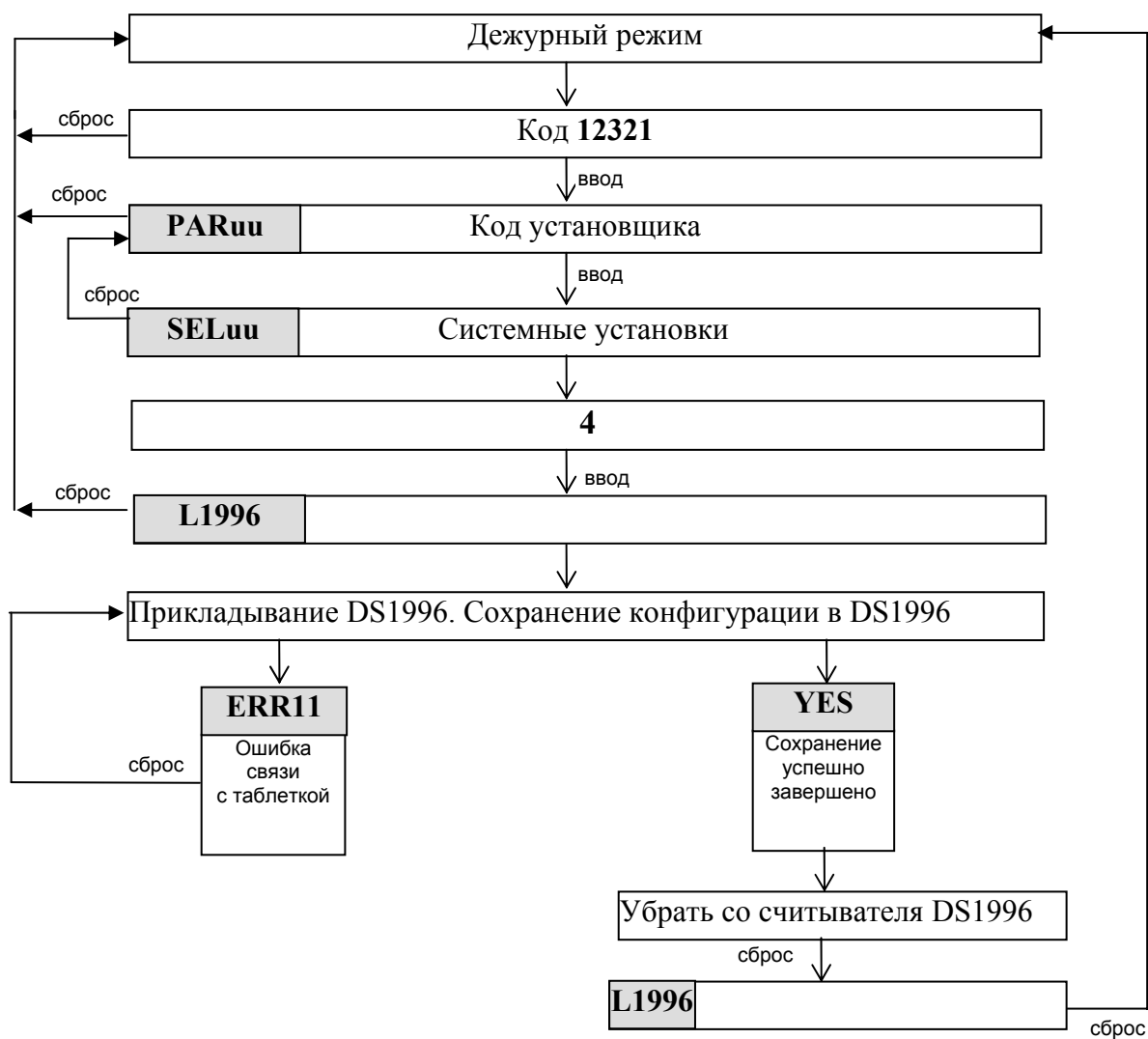
## 2. Алгоритм программирования параметров квартиры



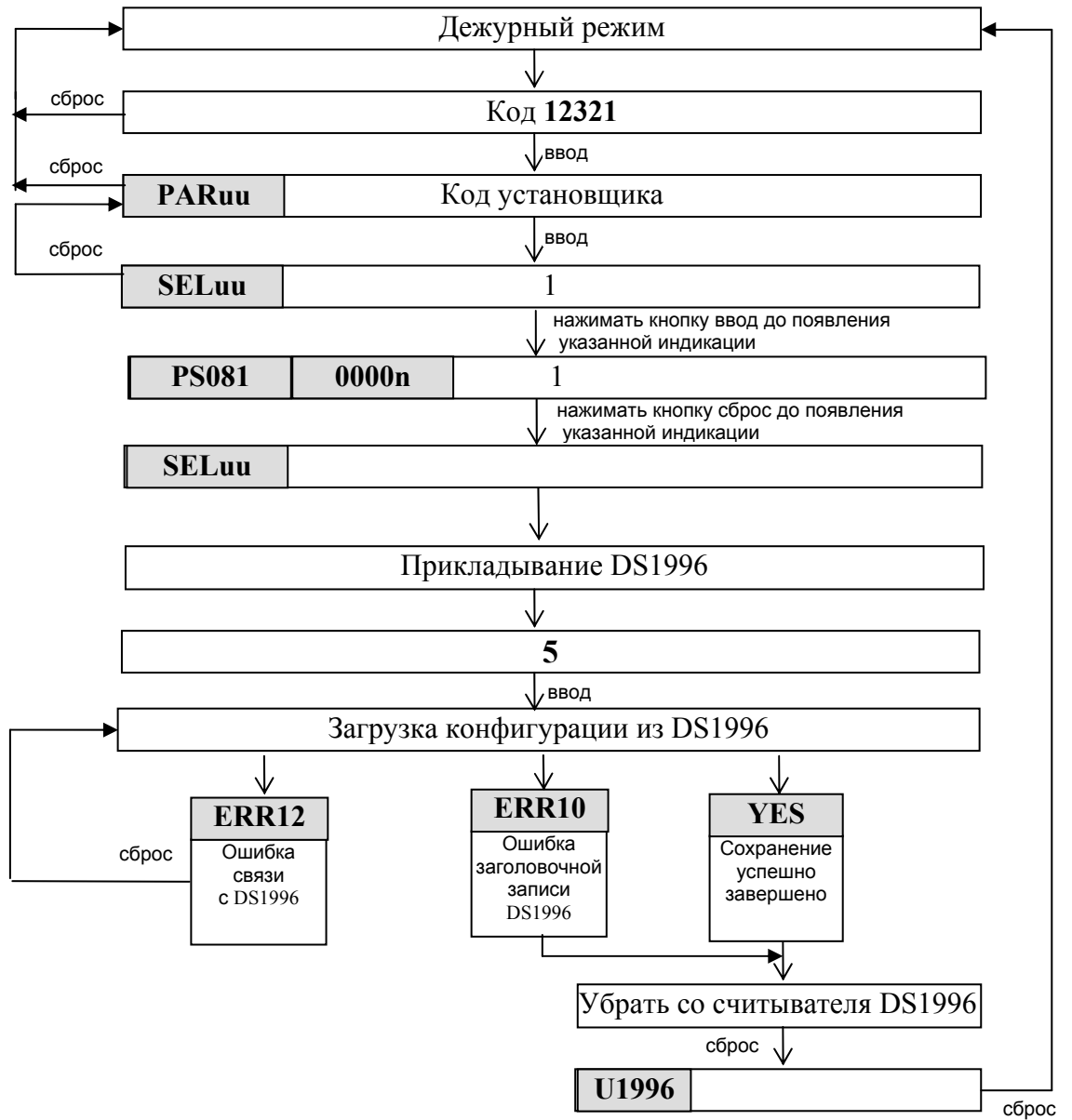
### 3. Алгоритм программирования базы данных ключей ТМ



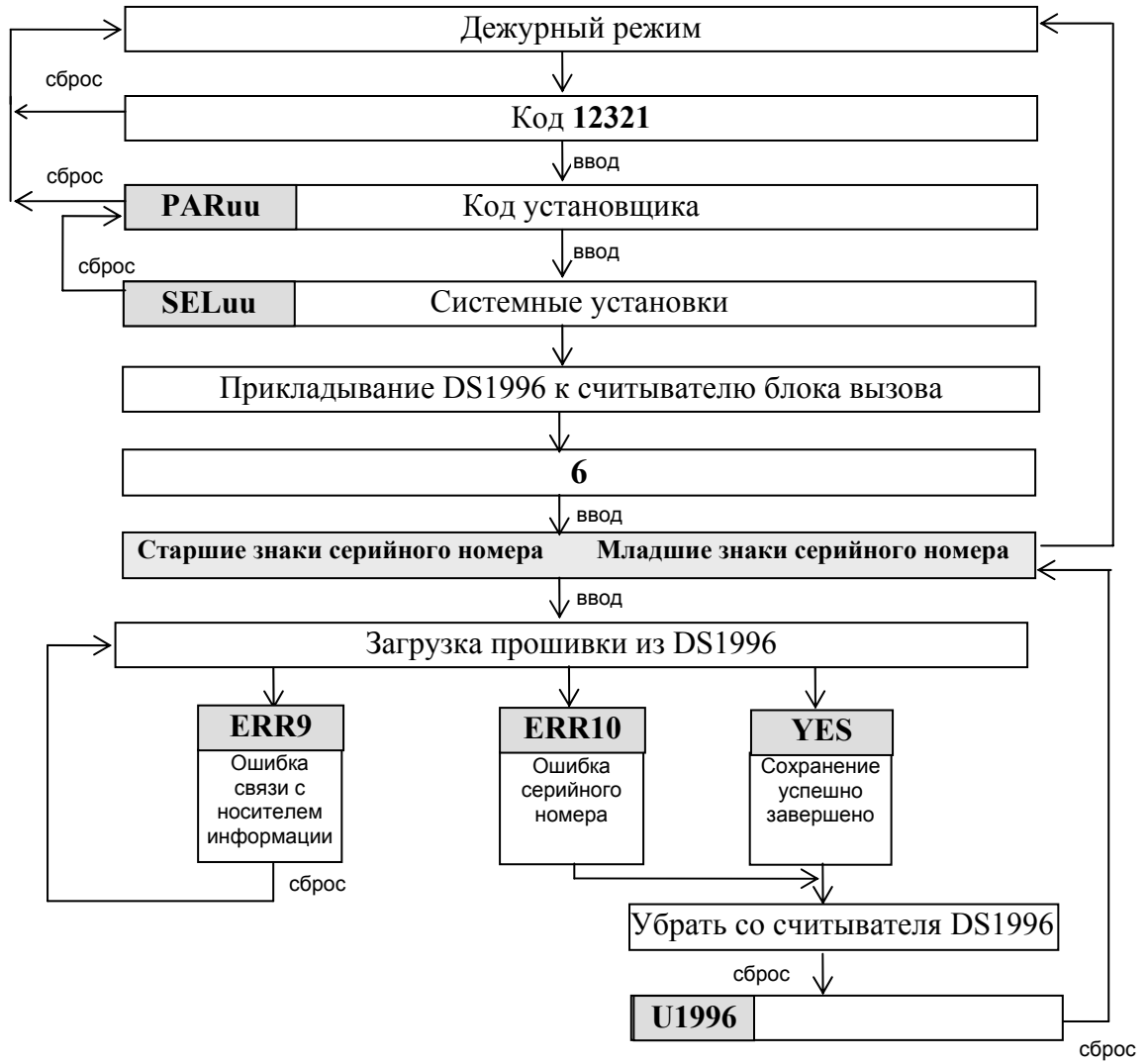
## 4 Сохранение конфигурации в носителе информации



### 5. Загрузка конфигурации из носителя информации

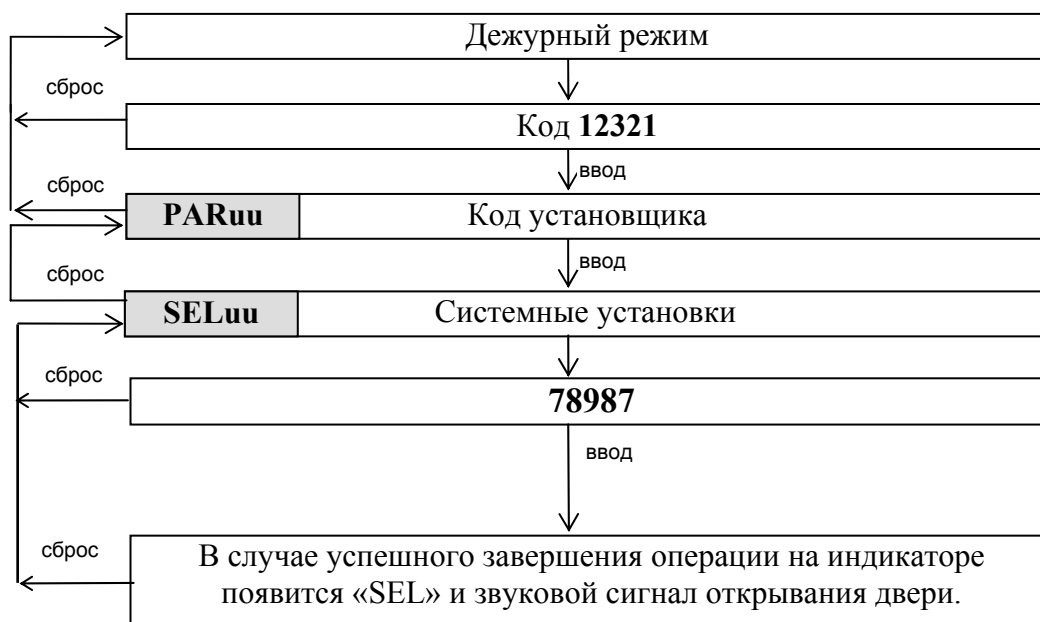


## 6. Алгоритм изменения прошивки.

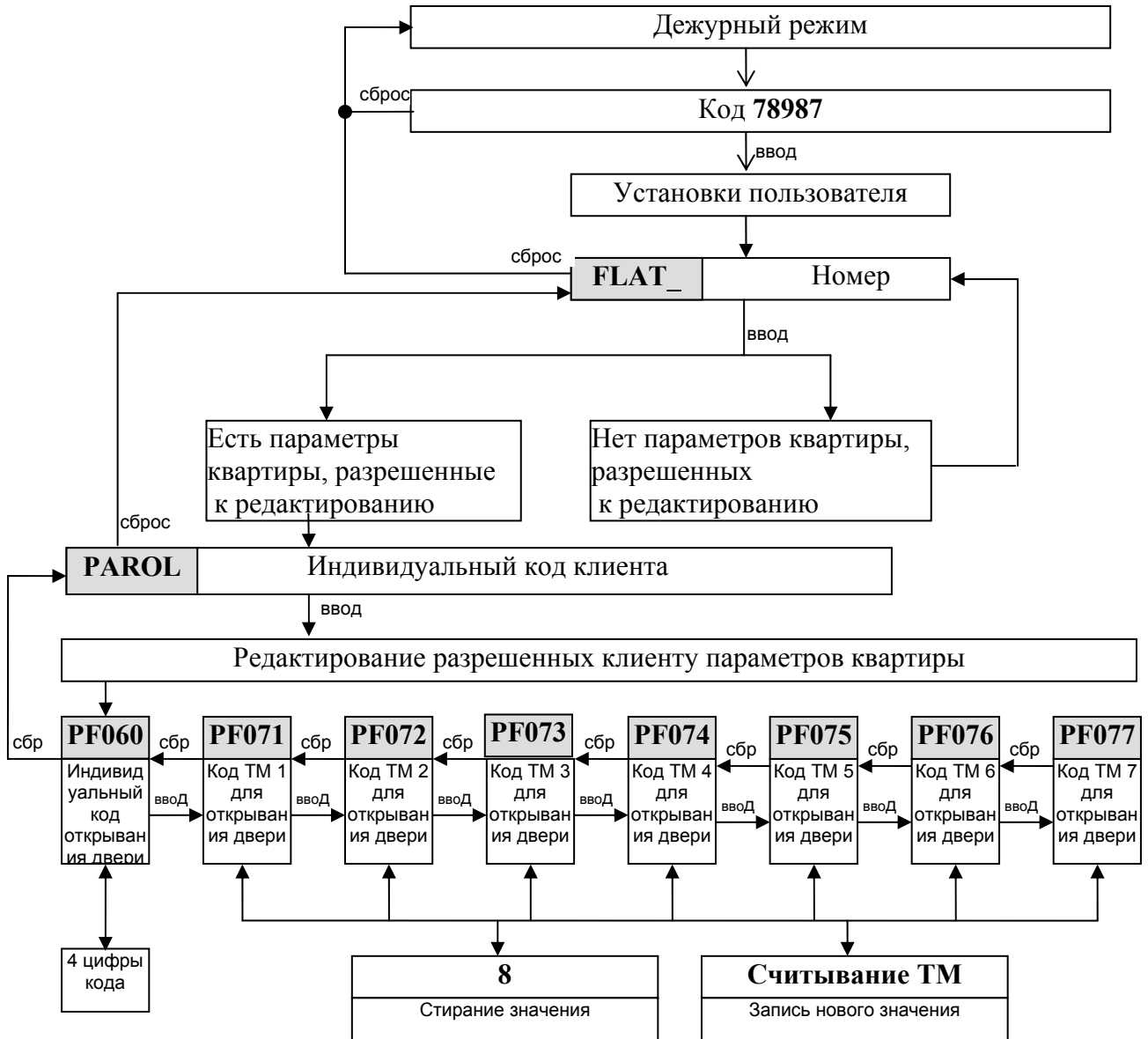




## 7. Алгоритм заводской установки конфигурационных данных квартир.



## 8. Алгоритм программирования клиентом. Запись личных кодов и ключей ТМ.



## 9. Алгоритм программирования администратором.

