

НАУЧНО-ТЕХНИЧЕСКИЙ ЦЕНТР  
*“Электронная аппаратура”*

**Извещатель охранный линейный  
радиоволновый для периметров**

"ПРИЗМА-3/200НУ" | ОМЛД. 17.001-07  
ТУ 4372-001-24009810-14

Изготовитель: НТЦ "Электронная аппаратура"  
СЕРТИФИКАТ СООТВЕТСТВИЯ  
№ТС RU C-RU.АЛ32.В.07576

**РУКОВОДСТВО ПО МОНТАЖУ  
И ЭКСПЛУАТАЦИИ  
ОМЛД. 17. 001-07 РЭ**

**Россия**

# СОДЕРЖАНИЕ

<b>1. ВВЕДЕНИЕ .....</b>	<b>3</b>
<b>2. НАЗНАЧЕНИЕ .....</b>	<b>3</b>
<b>3. ТЕХНИЧЕСКИЕ ХАРАКТЕРИСТИКИ.....</b>	<b>3</b>
<b>4. УКАЗАНИЯ ПО МОНТАЖУ И ЭКСПЛУАТАЦИИ.....</b>	<b>5</b>
<b>5. КОМПЛЕКТ ПОСТАВКИ .....</b>	<b>8</b>
<b>6. УСТРОЙСТВО И РАБОТА ИЗВЕЩАТЕЛЯ .....</b>	<b>9</b>
6.1 Принцип работы .....	9
6.2 ОПИСАНИЕ КОНСТРУКЦИИ БЛОКОВ .....	9
6.2.1 Конструкция БПРД и БПРМ.....	9
6.2.2 Конструкция БУПР.....	10
6.2.3 Органы управления и индикации .....	11
6.2.4 Режимы работы извещателя.....	12
6.2.5 Синхронизация блоков.....	13
6.2.6 Кабели (жгуты) подключения блоков .....	14
<b>7. МАРКИРОВАНИЕ И ПЛОМБИРОВАНИЕ.....</b>	<b>15</b>
<b>8. ТАРА И УПАКОВКА.....</b>	<b>15</b>
<b>9. МЕРЫ БЕЗОПАСНОСТИ.....</b>	<b>15</b>
<b>10. ПОРЯДОК УСТАНОВКИ .....</b>	<b>15</b>
10.1 ТРЕБОВАНИЯ К ПОДГОТОВКЕ УЧАСТКА И РАЗМЕЩЕНИЮ БЛОКОВ ИЗВЕЩАТЕЛЯ .....	15
10.2 УСТАНОВКА НА ЗАГРАЖДЕНИИ ИЛИ СТЕНЕ .....	16
10.3 УСТАНОВКА НА СПЕЦИАЛЬНЫХ СТОЙКАХ.....	17
10.4 УСТАНОВКА НА ОПОРЕ (СТОЛБЕ ИЛИ ТРУБЕ).....	18
10.5 ПОДКЛЮЧЕНИЕ БЛОКОВ.....	18
10.6 ПОДКЛЮЧЕНИЕ КАБЕЛЯ СВЯЗИ.....	19
<b>11. ПОДГОТОВКА ИЗВЕЩАТЕЛЯ К РАБОТЕ .....</b>	<b>19</b>
11.1 ПОДГОТОВКА ИЗВЕЩАТЕЛЯ .....	19
11.2 ЮСТИРОВКА ИЗВЕЩАТЕЛЯ .....	20
11.3 РЕГУЛИРОВКА ЧУВСТВИТЕЛЬНОСТИ.....	20
11.4 ПРАКТИЧЕСКОЕ ОПРЕДЕЛЕНИЕ ИСТОЧНИКОВ ПОМЕХ И ГРАНИЦ ЧЗ .....	21
11.5 ПРОВЕРКА РАБОТОСПОСОБНОСТИ.....	21
<b>12. ОБСЛУЖИВАНИЕ КОНТРОЛИРУЕМОГО РУБЕЖА.....</b>	<b>21</b>
<b>13. РЕГЛАМЕНТ ТЕХНИЧЕСКОГО ОБСЛУЖИВАНИЯ.....</b>	<b>21</b>
<b>14. ПРАВИЛА ХРАНЕНИЯ И ТРАНСПОРТИРОВАНИЯ.....</b>	<b>23</b>
<b>15. ХАРАКТЕРНЫЕ НЕИСПРАВНОСТИ И МЕТОДЫ ИХ УСТРАНЕНИЯ .....</b>	<b>23</b>

## 1. ВВЕДЕНИЕ

1.1 Настоящее руководство предназначено для изучения правил монтажа и эксплуатации периметрового извещателя «Призма-3/200НУ» ОМЛД. 17. 001-07 (в дальнейшем **извещатель**) СЕРТИФИКАТ СООТВЕТСТВИЯ № №ТС RU С- RU.АЛ32.В.07576.

1.2 В руководстве приняты следующие обозначения: **БПРМ** - блок приемный; **БПРД** - блок передающий; **БУПР** - блок управления БПРМ; **БД-1Н** - блок подключения БПРД; **ЧЗ** – чувствительная зона; **ЗО** – зона обнаружения; **ДК** – дистанционный контроль; **КМЧ** - комплект монтажных частей; **ППК** – прибор приемно-контрольный; **БП** - блок питания; **Ршс** – контрольный резистор, необходимый для работы ППК; **ШС** – линия (шлейф сигнализации) для контроля состояния извещателя – «Дежурный режим»/«Тревога».

1.3 **Чувствительная зона** - это замкнутая объемная область в форме эллипсоида вращения с большой осью, совпадающей с условной прямой линией, соединяющей центры передающего и приемного блоков извещателя. Поперечные размеры ЧЗ ограничиваются 3-й или 5-й зоной Френеля и различными поверхностями, расположенными ближе 5-й (3-й) зоны от оси.

1.4 **Зона обнаружения** это часть чувствительной зоны сходной формы, которая расположена «внутри» чувствительной зоны и может совпадать с ней при значительном увеличении чувствительности. При уменьшении чувствительности ЗО уменьшается в сечении, притом, что ее длина остается неизменной и определяется расстоянием между БПРД и БПРМ.

## 2. НАЗНАЧЕНИЕ

2.1 Извещатель предназначен для контроля прямолинейного участка охраняемого рубежа и выдачи тревожного извещения при вторжении нарушителей в ЗО.

2.2 ЗО имеет форму эллипсоида вращения с большой осью, совпадающей с условной прямой линией, соединяющей передающий и приемный блоки изделия.

2.3 В зависимости от решаемых задач, ЗО может формироваться вдоль поверхности земли на открытых участках рубежа или над заграждением.

2.4 Извещатель предназначен для совместной работы с аппаратурой, фиксирующей переключение контактной пары или изменение величины сопротивления выходной контрольной цепи (в дежурном режиме - сопротивление контрольного резистора, включенного последовательно с любым из выводов «сухой» контактной группы выходного реле БПРМ).

## 3. ТЕХНИЧЕСКИЕ ХАРАКТЕРИСТИКИ

3.1 Извещатель обеспечивает непрерывную круглосуточную работу.

3.2 Извещатель обеспечивает создание объемной ЗО протяженностью от 1 м до 200 м. Протяженность ЗО определяется как расстояние между передающим и приемным блоками (от минимального до максимального).

3.3 Извещатель обеспечивает формирование, с вероятностью не менее 0,98, сигнала ТРЕВОГА и соответствующую индикацию на контрольной панели БУПР при перемещении в зоне обнаружения нарушителей, движущихся в положениях «в рост» или «согнувшись» со скоростью от 0,1 до 10 м/с. Период наработки на ложное срабатывание при этом составляет не менее 1000 ч.

3.4 Извещатель обеспечивает формирование, с вероятностью не менее 0,95, сигнала ТРЕВОГА и соответствующую индикацию на контрольной панели БПРМ при пе-

ремещении в зоне обнаружения нарушителей, движущихся в положении «ползком», при горизонтальной ориентации БПРД и БПРМ. Период наработки на ложное срабатывание при этом составляет не менее 800 ч, при подготовке охраняемого рубежа.

3.5 Извещатель обеспечивает формирование сигнала ТРЕВОГА:

- при попытке доступа к органам управления и индикации БУПР;
- при отключении напряжения питания (формирование непрерывного сигнала ТРЕВОГА без контрольной индикации).

3.6 Извещатель обеспечивает работоспособность в условиях умеренного и холодного климата (исполнение УХЛ категория 1 по ГОСТ 15150-69, но при температуре от минус 50 до + 50°С).

3.7 Извещатель обеспечивает работоспособность при:

- скорости ветра до 30 м/с;
- воздействии осадков в виде дождя до 30 мм/час или снега до 10 мм/час (в пересчете на воду);
- воздействии предельных температур не ниже - 60°С;
- воздействии солнечной радиации и перегреве корпусов не более +85°С;
- высоте неровностей не более  $\pm 0,3$  м на отрезке контролируемого участка в местах примыкания ЧЗ к поверхности земли;
- высоте снежного покрова определяемой вычетом 0,3 м из высоты установки блоков БПРД и БПРМ извещателя, при их вертикальной ориентации. Например, высота снежного покрова может достигать 0,5 м, при высоте установки блоков 0,8 м или 0,7 м - при высоте установки 1,0 м и т. д.;
- высоте снежного покрова определяемой вычетом 0,5 м из высоты установки блоков БПРД и БПРМ извещателя, при их горизонтальной ориентации. Например, высота снежного покрова может достигать 0,3 м, при высоте установки блоков 0,8 м или 0,5 м - при высоте установки 1,0 м и т. д.;
- высоте снежного покрова определяемой вычетом 0,2 м из высоты установки блоков БПРД и БПРМ извещателя, при их ориентации под углом  $\sim 45^\circ$  к поверхности снежного покрова. Например, высота снежного покрова может достигать 0,6 м, при высоте установки блоков 0,8 м или 0,8 м - при высоте установки 1,0 м и т. д.;
- высоте травяного покрова определяемой вычетом 0,5 м из высоты установки блоков БПРД и БПРМ извещателя, при их вертикальной ориентации. Например, высота травяного покрова может достигать 0,3 м, при высоте установки блоков 0,8 м или 0,5 м - при высоте установки 1,0 м и т. д.;
- высоте травяного покрова определяемой вычетом 0,7 м из высоты установки блоков БПРД и БПРМ извещателя, при их горизонтальной ориентации. Например, высота травяного покрова может достигать 0,1 м, при высоте установки блоков 0,8 м или 0,3 м - при высоте установки 1,0 м и т. д.;
- высоте травяного покрова определяемой вычетом 0,4 м из высоты установки блоков БПРД и БПРМ извещателя, при их ориентации под углом  $\sim 45^\circ$  к поверхности земли. Например, высота травяного покрова может достигать 0,4 м, при высоте установки блоков 0,8 м или 0,6 м - при высоте установки 1,0 м и т. д.;
- перемещении в ЗО мелких предметов или животных с линейными размерами не более 0,2 м на расстоянии не менее 1 м от блоков извещателя;
- воздействии УКВ излучения в диапазоне 150-175 МГц мощностью до 50 Вт на расстоянии не менее 5 м;

- проезде вне ЧЗ транспортных средств;
- воздействии электромагнитных помех по ГОСТ Р 50009-92 (импульсов напряжения в цепях питания, электростатических разрядов и др.).

3.8 Электропитание блоков извещателя осуществляется от источников постоянно-го тока со значением напряжения в пределах от 10 В до 36 В.

3.9 Максимальный ток, потребляемый извещателем по цепи постоянного тока, не превышает 40 мА, а максимальная мощность не превышает 0,5 Вт.

3.10 Извещатель обеспечивает выдачу в контрольную цепь сигнала ТРЕВОГА продолжительностью не менее 5 сек. Сигнал ТРЕВОГА формируется путем изменения величины сопротивления выходной контрольной цепи от значения менее 35 Ом до значения более 1000 кОм (размыканием «сухой» контактной группы выходного реле). При измерении величины сопротивления выходной контрольной цепи, напряжение не должно превышать 38 В, а ток должен ограничиваться на уровне не более 100 мА. На контрольной панели БУПР имеются светодиоды, позволяющие наблюдать сигналы, вращаемый регулятор для установки порогов и кнопка включения/выключения режима юстировки, что обеспечивает удобство при настройке.

3.11 Извещатель имеет возможность оперативного ступенчатого изменения ширины ЗО, выбора минимальной и максимальной скоростей движения нарушителя.

3.12 Извещатель имеет возможность выбора вида синхронизации БПРМ и БПРД по радиолучу или по выделенному проводу с помощью переключения положения тумблера Син. р.луч/пров. синхр. При выборе синхронизации по выделенному проводу, необходимо произвести соответствующие подключения блоков (см. ниже).

3.13 Габаритные размеры блоков БПРМ, БПРД извещателя без узлов крепления 270×51×51мм, БУПР – 176x138x90мм.

3.14 Масса блоков БПРМ и БПРД, не более 1,5 кг, БУПР, не более 2,0 кг

3.15 Срок службы блоков извещателя не менее 10 лет.

#### 4. УКАЗАНИЯ ПО МОНТАЖУ И ЭКСПЛУАТАЦИИ

4.1 Извещатель размещается на рубеже охраны - на местности или в помещении.

4.2 БПРД «1» (см. рис 4.1) и БПРМ «2» располагаются навстречу друг другу таким образом, чтобы ЗО блокировала контролируемый участок. ЗО имеет форму, сжатого («3» и «4») в направлении геометрических осей блоков, эллипсоида вращения с большей осью совпадающей с условной линией соединяющей центры БПРД «1» и БПРМ «2», установленных на расстоянии «L» друг от друга.

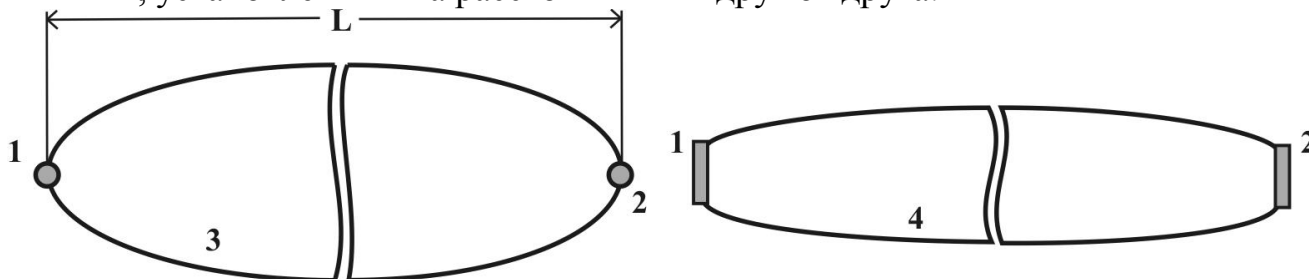


Рис. 4.1

4.3 БПРД и БПРМ размещаются на выбранной высоте (для приземного варианта размещения рекомендуется 0,8...1,4 м) от поверхности земли.

4.4 Углы раскрытия диаграмм направленности антенн различаются в продольной и перпендикулярной блокам плоскостям (см. рис 4.2), поэтому ширина и высота ЧЗ определяются ориентацией БПРД и БПРМ и зависят от расстояния между ними.

*Примечание: ширина и высота ЗО (определяемые по моменту формирования тревожного извещения) зависят от установленной чувствительности и могут быть более узкими, относительно максимальных размеров ЧЗ.*

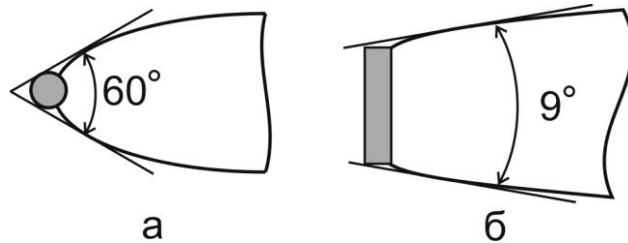


Рис. 4.2

4.5 При выборе высоты установки необходимо учесть, что, при приближении к БПРД (БПРМ) вдоль оси, ЗО может «отрываться» от земли. При нулевом расстоянии от указанных блоков сечение ЗО совпадает с размерами блоков.

4.6 При вертикальной (см. рис. 4.3) или горизонтальной (см. рис. 4.4) ориентации БПРД и БПРМ и размещении ЗО вдоль стен, заграждений или др. сооружений (за исключением «радиопрозрачных»), ЗО не должна касаться их поверхностей. На рис. 4.3, рис. 4.4 представлены условные поперечные сечения (относительно центров блоков «1») ЗО на различных удалениях от БПРД или БПРМ, установленных на высоте «Н»: «2» - в середине протяженного контролируемого участка; «3» - на расстоянии 2...3 м от блоков; «4» - вблизи блоков. При этом, расстояние «В» от блоков до сооружения должно быть не меньше половины ширины ЗО в середине участка.

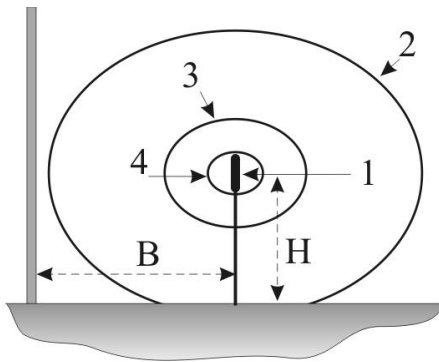


Рис. 4.3

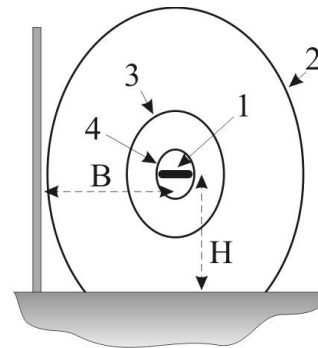


Рис. 4.4

4.7 При вертикальной или горизонтальной ориентации БПРД и БПРМ, приближение «оси» ЗО к отражающим заграждениям на расстояние меньше половины ширины ЗО может приводить к интерференции радиосигнала и при раскачивании заграждения или при изменении отражающих свойств, может приводить к значительным колебаниям уровня принимаемого сигнала, т. е. к значительному снижению соотношения сигнал/помеха. Поэтому при проектировании и монтаже необходимо учитывать ширину ЧЗ.

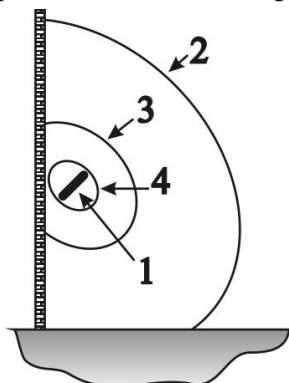


Рис. 4.5

граждения или при изменении отражающих свойств, может приводить к значительным колебаниям уровня принимаемого сигнала, т. е. к значительному снижению соотношения сигнал/помеха. Поэтому при проектировании и монтаже необходимо учитывать ширину ЧЗ.

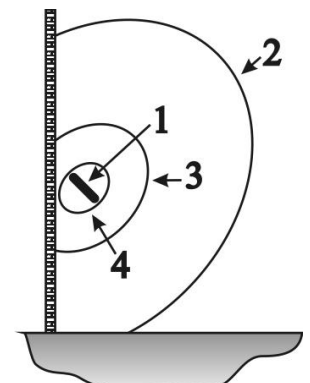


Рис. 4.6

4.8 При ориентации БПРД и БПРМ под углом 45° и размещении ЗО вдоль стен, заграждений или др. сооружений, ЗО отсекается их поверхностями. Приближение БПРД и БПРМ к заграждению на расстояние менее 1 м приводит к уменьшению максимальной длины контролируемого участка. При приближении менее 0,3 м, максимальная длина участка должна быть снижена

вдвое (~100 м). На рис. 4.5, рис. 4.6 представлены ориентировочные поперечные сечения (относительно центров блоков «1», на расстоянии «В» от ограждения) ЗО на различных удалениях от блоков (БПРД или БПРМ), установленных на высоте «Н»: «2» - в середине участка; «3» - на расстоянии 1...3 м.

4.9 ЗО «2» (рис. 4.3...рис. 4.6) имеет форму, усеченного поверхностью земли, сжатого с двух сторон эллипсоида вращения. При приближении к БПРД (БПРМ) ЗО «отрывается» от земли и необходимо прикрыть образовавшиеся «проходы» с помощью смежных ЗО, как показано на рис. 4.7, 4.8 (вид сверху) и 4.9 (вид сбоку), либо с помощью физических преград. На рис. 4.7, 4.8, 4.10 цифрами обозначены «1» - БПРД, «2» - БПРМ.



Рис. 4.7

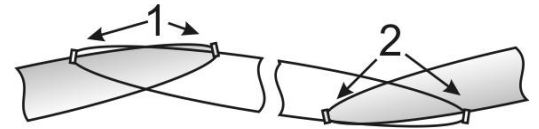


Рис. 4.8

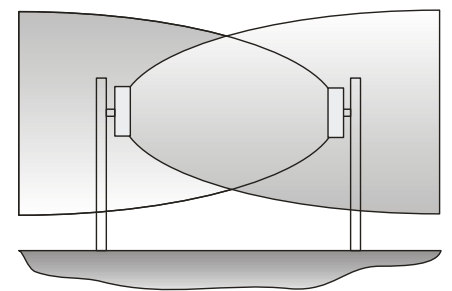


Рис. 4.9

4.10 Длина блокируемого извещателем участка должна быть не более 200 м и не менее 1 м.

4.11 При установке на рубеже последовательно нескольких извещателей для исключения взаимовлияния необходимо обеспечить их пространственную развязку и перекрытие ЗО для исключения пропусков. На рисунках 4.7, 4.8, 4.9, 4.10 показаны варианты пространственной развязки. Исключение взаимовлияния смежных извещателей обеспечивается: рядом устанавливаемыми одноименными блоками (БПРД или БПРМ) и пространственным поперечным сдвигом осей их ЗО для исключения эффекта экранирования блоками друг друга.

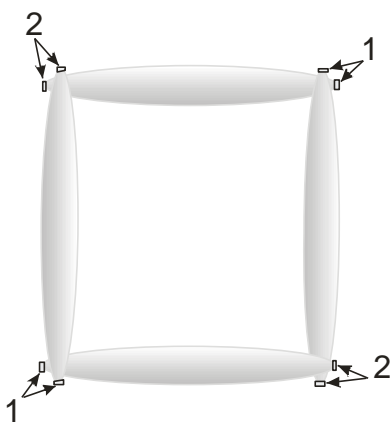


Рис. 4.10

4.12 При близкой установке разноименных блоков (БПРМ и БПРД) смежных участков, устанавливаемых навстречу друг другу, и выборе синхронизации по радиолучу возможно выключение БПРМ, т. к. возможна его «засветка» БПРД смежного участка. Для разрешения конфликтной ситуации при близкой установке разноименных блоков смежных участков, необходимо чтобы их ЗО не пересекались.

4.13 Перекрытие ЗО при установке на местности с поворотами контролируемого рубежа, как условно изображено на рис. 4.8, достигается аналогично п. 4.10.

4.14 При установке блоков извещателей на ограждении, по верху которых размещены барьеры безопасности в виде колючей проволоки (ленты), либо армированной скрученной колючей ленты (АСКЛ), необходимо определить оптимальную высоту установки блоков. Элементы колючей проволоки создают отражения, которые оказывают влияние на формирование ЗО и увеличивают количество ложных срабатываний извещателя.

На рис. 4.11 и 4.12 показаны правильные варианты установки блоков вблизи АСКЛ и полотна из колючей проволоки. Отраженный от вертикальной плоскости ограждения сигнал с наклонной поляризацией не попадает в БПРМ и не приводит к ложным срабатываниям.

На рис. 4.13 показан неверный вариант установки БПРМ и БПРД извещателя. Сигнал формируется под углом  $\approx 45^\circ$  по отношению к ограждению и под углом  $\approx 0^\circ$

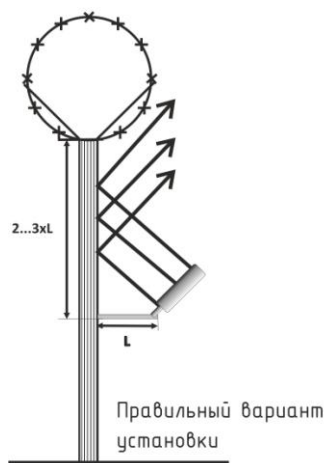


Рис. 4.11

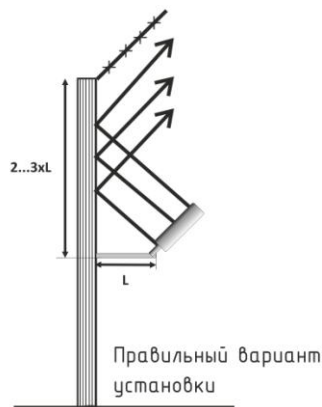


Рис. 4.12

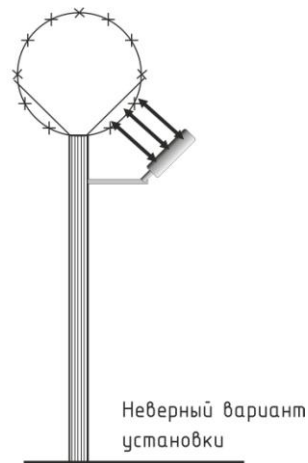


Рис. 4.13

по отношению к касательной АСКЛ. Отраженный от АСКЛ сигнал с наклонной поляризацией попадает в БПРМ с той же поляризацией, что может приводить к ложным срабатываниям извещателя.

## 5. КОМПЛЕКТ ПОСТАВКИ

5.1 Комплект поставки извещателя выбирается из таблиц и упаковок:

### Упаковка №1 (Блоки)

Наименование	Кол-во
Блок передающий (БПРД)	1 шт.
Блок приемный (БПРМ)	1 шт.
Блок управления (БУПР)	1 шт.
Паспорт, Руководство по монтажу и эксплуатации	по 1 кн.

### Упаковка №2 - Узел крепления блоков (УЗК) - 2 шт.\*

*КВЗ-1/0* для крепления БПРД (БПРМ) на ограждениях (стенах), на стойке СТ-2;  
*КВЗ-1/0НР*- кронштейны для крепления блоков с байонетным разъемом вдоль ограждений или стен зданий; *УЗК-3/500* для крепления БПРД, БПРМ на столбах или трубах до Ø500 мм;

### Упаковка №3 (Стойка для крепления блока)

**Стойка СТ-Пр3 для крепления БПРД (БПРМ) и БД (БУПР)**

<b>СТ-Пр3</b>	Стойка высотой 0,8м без изменения высоты установки блоков
<b>ОСТ-1/0,5 (0,8;1)*</b>	Опора 0,5 (0,8; 1,0) м для крепления любых стоек в грунт
<b>УК-СТ3-БД</b>	Узел крепления БД (БУПР) на стойке СТ-Пр3

**Стойка СТ-1 для крепления и подключения БПРД (БПРМ)**

<b>СТ-1/1,0 (1,4)*</b>	Стойка высотой 1,0 (1,4) м для установки БПРД (БПРМ)
<b>ОСТ-1/0,5 (0,8;1)*</b>	Опора 0,5 (0,8; 1,0) м для крепления любых стоек в грунт
<b>УК-СТ1</b>	Узел крепления БПРД (БПРМ) на стойках СТ-1 и СТ1-а
<b>КССТ-1М(ДН)</b>	Встраиваемая в стойку СТ-1 коробка для подключения БПРМ (БПРД)

**Стойка СТ-1а для крепления БПРД (БПРМ)**

<b>СТ1-а/1,0 (1,4)*</b>	Стойка высотой 1,0 (1,4) м диам. 57мм без КССТ
<b>ОСТ-1/0,5 (0,8;1)*</b>	Опора 0,5 (0,8; 1,0) м для крепления любых стоек в грунт
<b>УК-СТ1</b>	Узел крепления БПРД (БПРМ) на стойке
<b>УК-СТ1-БМ</b>	Узел крепления БМ (БД) на стойке СТ1-а



## Стойка СТ-2 для крепления и подключения БПРД (БПРМ)

СТ-2*	Стойка телескопическая 0,8...1,4 м
ОСТ-1/0,5 (/0,8;/1)*	Опора 0,5 (0,8; 1,0) м для крепления любых стоек в грунт
УК-СТЗ-БД	Узел крепления БД, 9БМ), (БУПР) на стойке СТ-2

## Стойка СТ-3 для крепления БПРД (БПРМ)

СТ-3*	Стойка высотой от 0,8 м до 1,4м квадратного сечения, с дискретно изменяемой высотой установки блоков БПРД(БПРМ).
ОСТ-1/0,5 (/0,8;/1)*	Опора 0,5 (0,8; 1,0) м для крепления любых стоек в грунт
УК-СТЗ	Узел крепления БПРД (БПРМ) на стойке СТ-3
УК-СТЗ-БД	Узел крепления БД, (БМ), (БУПР) на стойке СТ-3

\*Примечания: 1) Опора для крепления стоек выбирается по необходимой глубине заделки опор в грунт в зависимости от вида грунта; 2) Рекомендации по выбору и использованию стоек см. в разделе 10.3 и в Паспорте на стойки.

## 6. УСТРОЙСТВО И РАБОТА ИЗВЕЩАТЕЛЯ

### 6.1 Принцип работы

6.1.1 Принцип работы извещателя основан на обнаружении нарушителя по вызываемому им изменению параметров электромагнитного поля. Поле (чувствительная зона) формируется между БПРД и БПРМ в виде вытянутого, сжатого с двух сторон, эллипсоида вращения.

6.1.2 Принцип работы извещателя с наклонной ориентацией блоков БПРД и БПРМ запатентован («Радиоволновой способ обнаружения объектов», Патент РФ №2348980) и основан на обнаружении нарушителя по вызываемому им изменению параметров поляризованного электромагнитного поля. Плоскополяризованное электромагнитное поле (чувствительная зона) формируется между БПРД и БПРМ в виде вытянутого эллипсоида вращения, причем вектор поляризации  $AB$  формируется под углом  $\approx 45^\circ$  по отношению к прилегающим поверхностям (земле, ограждению и др., см. рис. 6.1). Отраженные от поверхностей волны (вектор  $A_2B_2$ ) попадают на приемную антенну ПРМ под углом  $\approx 90^\circ$  по отношению к ее собственному вектору поляризации  $AB$ . В результате вклад отраженного сигнала в суммарный сигнал на выходе приемной антенны ПРМ ничтожно мал.

6.1.3 При пересечении ЗО нарушителем происходит изменение параметров поля. После обработки соответствующих сигналов принимается

решение о выдаче тревожного сообщения.

### 6.2 Описание конструкции блоков

#### 6.2.1 Конструкция БПРД и БПРМ

Блок передающий (БПРД) и блок приемный (БПРМ) имеют идентичное конструктивное исполнение (на рис. 6.2 блок изображен вместе с КВЗ-1-0). Внутри цилиндрического радиопрозрачного корпуса 2 установлен субблок, включающий по-

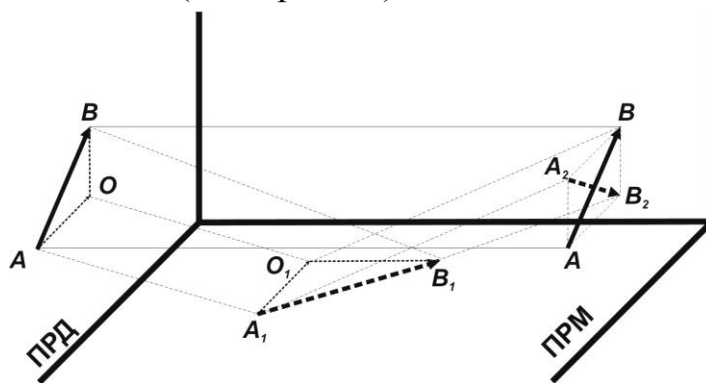


Рис. 6.1

лосковую антенну, и модуль на основе печатной платы. Кабель для внешних соединений и подключений выводится из нижней части корпуса и оканчивается вилкой

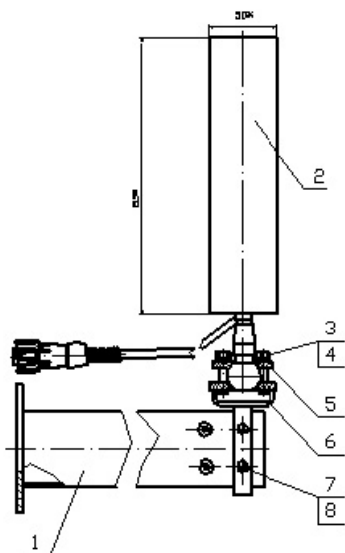


Рис. 6.2

разъемного соединения с БУПР. В нижней торцевой части корпуса также размещены конструктивные элементы для крепления и юстировки. Юстировочный механизм выполняется в двух вариантах: в виде зажимного шарнирного механизма (см. рис. 6.2). В этом варианте шаровая часть стержня зажимается между упорным узлом 6 и пластиной 5 усилием болтов 3. Во втором варианте шаровая часть прижимается (см. рис. 6.3) к стержню 2 прижимной планкой 3 с помощью зажимного болта 4. На верхней торцевой части корпуса

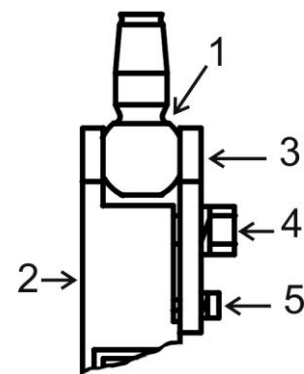


Рис. 6.3

(см. рис. 6.4) рядом с товарным знаком изображён указатель направления на второй блок извещателя (направление излучения/приема антенны). В нижней части цилиндрического кожуха нанесено наименование блока и заводской номер.

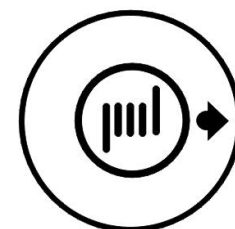


Рис. 6.4

## 6.2.2 Конструкция БУПР

6.2.2.1 Блок управления **БУПР** предназначен для подключения БПРМ. Выпускается в литом алюминиевом корпусе со съемной крышкой (см. рис. 6.4). БУПР входит в комплект поставки извещателя. Крепление крышки на корпусе осуществляется четырьмя винтами. Уплотнение крышки осуществляется с помощью резиновой прокладки. В нижней части корпуса размещены вилка разъема для подключения встроенного в БПРМ жгута, гермоввод для связи с БП и ППК с зажимной гайкой для обеспечения крепления кабеля и уплотнения места ввода, ввод с резиновой втулкой и заглушкой для отдельного кабеля питания.



Рис. 6.5

Уплотнение кабеля в гермовводе обеспечивается сжатием резиновой прокладки при закручивании зажимной гайки. Внутри корпуса БУПР установлено шасси (см. рис. 6.5), которое крепится к корпусу тремя винтами. На обратной стороне шасси закреплён электронный модуль на основе печатной платы и плата коммутации. На плате коммутации установлены клеммы-зажимы, которые выходят в «окна» наверх шасси и используются для установки контрольного резистора «Rшс», подключения кабеля связи с ППК, и кабеля (проводов) синхронизации, четыре движковых переключателя. Нижний для выбора вида синхронизации: 1) «Пров. синхр» - синхронизация по выделенному проводу (проводная), 2) «Р.луч» - синхронизация по радиолучу. Верхний для оперативного изменения ширины зоны обнаружения извещателя: 1) зона уже «< >», 2) зона шире «><», переключатель выбора максимальной скорости обнаружения: 1)- 5м/с, 2)-10м/с.

роне шасси закреплён электронный модуль на основе печатной платы и плата коммутации. На плате коммутации установлены клеммы-зажимы, которые выходят в «окна» наверх шасси и используются для установки контрольного резистора «Rшс», подключения кабеля связи с ППК, и кабеля (проводов) синхронизации, четыре движковых переключателя. Нижний для выбора вида синхронизации: 1) «Пров. синхр» - синхронизация по выделенному проводу (проводная), 2) «Р.луч» - синхронизация по радиолучу. Верхний для оперативного изменения ширины зоны обнаружения извещателя: 1) зона уже «< >», 2) зона шире «><», переключатель выбора максимальной скорости обнаружения: 1)- 5м/с, 2)-10м/с.



Рис. 6.6

Переключатель минимальной скорости обнаружения: 1) 0.1 м\с, 2)-0,2 м/с. На плате электронного модуля установлены: индикаторы «0» (нулевой), «1» (первый), «2» (второй) разряд сигнала, «Тр» (Тревога), регулятор чувствительности извещателя «Рег» и кнопка управления «Упр». В середине условной линии соединяющей индикатор «2» и регулятор «Рег» находится отверстие **инфракрасного датчика** положения крышки блока (открыта – закрыта). При открывании крышки БУПР срабатывает инфракрасный датчик и разрывается выходная цепь «ШС», формируя тревожный сигнал на контрольной линии ППК.

**Для установки дежурного режима (включения на линии «ШС» сопротивления контрольного резистора «Rшс») необходимо закрыть крышку БУПР.**

### 6.2.3 Органы управления и индикации

6.2.3.1 На лицевой поверхности шасси находятся органы управления извещателя: переключатель «Реж» режимов работы (см. табл. 6.1), регулятор чувствительности извещателя «Рег» и кнопка управления «Упр». Также на лицевой поверхности шасси расположены индикаторы «0» (нулевой разряд сигнала), «1» (первый разряд сигнала), «2» (второй разряд сигнала) и «Тр» (Тревога).

6.2.3.1.1 В извещателе реализованы два алгоритма функционирования, которые отличаются тем, что выбирают для обработки разные коэффициенты разложения сигналов (формы сигнала), использующиеся в процессе распознавания образов, оперативный выбор ширины зоны обнаружения извещателя осуществляется соответствующим переключением первого (сверху) движка переключателя «Реж» (Сужение или расширение ЗО).

6.2.3.1.2 Переключением второго движка переключателя «Реж» можно выбирать максимальную скорость (5 м/с или 10 м/с) движения нарушителя, при которой возможно формирование тревожного сигнала. Помехоустойчивость повышается при выборе максимальной скорости 5 м/с.

6.2.3.1.3 Переключением третьего движка переключателя «Реж» можно выбирать минимальную скорость (0,1 м/с или 0,2 м/с) движения нарушителя, при которой возможно формирование тревожного сигнала. Помехоустойчивость повышается при выборе минимальной скорости 0,2 м/с.

6.2.3.1.4 В извещателе реализованы два вида синхронизации работы блоков БПРМ и БПРД: 1) синхронизация по радиолучу, когда БПРД излучает «рабочие» радиоимпульсы, а БПРМ «захватывает» и отслеживает их во временном «окне», 2) синхронизация по выделенным проводам, когда БУПР формирует синхроимпульсы, передаваемые на БПРД по выделенным проводам, тем самым определяет моменты излучения «рабочих» радиоимпульсов БПРД.

Выбор вида синхронизации осуществляется переключением четвертого движка переключателя «Реж»: 1) «Пров. синхр.» синхронизация по выделенному проводу (проводная), 2) «Р.луч» - синхронизация по радиолучу.

Таблица 6.1

№ движка	Наименование	Положение движка переключателя «Реж»	
		Влево	Вправо (ON)
1	Ширина ЗО	Расширенная	Суженная
2	Максимальная скорость	5 м/с	10 м/с

3	Минимальная скорость	0,1 м/с	0,2 м/с
4	Синхронизация	По радиолучу	По проводу

6.2.3.2 Регулировка чувствительности извещателя производится вручную, вращением регулятора «Рег». Изменение чувствительности (от 0 до 12) производится в любом режиме в соответствии с маркировкой панели индикации. Увеличение значения чувствительности производится вращением регулятора «Рег» по часовой стрелке, а уменьшение – против часовой стрелки.

Значение «0» соответствует минимальному значению чувствительности, а значение «12» - максимальному.

6.2.3.3 Индикация амплитуды сигналов осуществляется с помощью группы индикаторов «2», «1», «0», тревожный сигнал отображается с помощью индикатора «Тр».

## 6.2.4 Режимы работы извещателя

6.2.4.1 **ЮСТИРОВКА** – режим, при котором выходное реле извещателя разомкнуто и осуществляется юстировка БПРД и БПРМ извещателя (процесс точного направления БПРД и БПРМ извещателя друг на друга с целью получения максимального сигнала и правильного формирования ЗО), включается 3-х секундным нажатием кнопки управления «Упр», выключается либо повторным нажатием кнопки, либо автоматически по истечении ~6 мин. В данном режиме группа индикаторов «Тр», «2», «1», «0» отображает четыре старших разряда амплитуды опорного сигнала (в двоичном коде). Минимальное значение амплитуды равно нулю (0000), а максимальное – 15 (1111 см. табл. 6.2). Знаком «☀» в таблице обозначено включенное состояние индикатора, а знаком «-» - выключенное.

6.2.4.2 **НАСТРОЙКА** – режим, при котором производится установка ширины зоны обнаружения, максимальной и минимальной скоростей движения нарушителя и регулировка чувствительности извещателя.

В режимах НАСТРОЙКА И ТРЕВОГА группа индикаторов «2», «1», «0» отображает три старших разряда амплитуды сигнала (в двоичном коде). Минимальное значение амплитуды равно нулю (000), а максимальное – 7 (111, табл. 6.2). Знаком «☀» в таблице обозначено включенное состояние индикатора, а «-» - выключенное.

6.2.4.3 **ДЕЖУРНЫЙ** – режим, при котором выходное реле извещателя замкнуто и осуществляется контроль ЗО (охрана рубежа). Данный режим устанавливается только при закрытой защитной крышке БУПР, когда закрыто окно **инфракрасного датчика** положения крышки (открыта – закрыта).

6.2.4.4 **ТРЕВОГА** – режим, при котором выходное реле извещателя разомкнуто, сигнализируя о нарушении рубежа или снятии защитной крышки БУПР, когда открывается окно **инфракрасного датчика** положения крышки (открыта – закрыта).

Таблица 6.2

Режим		Значение амплитуды сигнала в десятичном (двоичном) коде	Наименование индикатора			
			«Тр»	«2»	«1»	«0»
<b>ЮСТИРОВКА</b>	<b>НАСТРОЙКА</b>	0 (0000)	-	-	-	-
		1 (0001)	-	-	-	☀
		2 (0010)	-	-	☀	-
		3 (0011)	-	-	☀	☀

		4 (0100)	-	☀	-	-
		5 (0101)	-	☀	-	☀
		6 (0110)	-	☀	☀	-
		7 (0111)	-	☀	☀	☀
		8 (1000)	☀	-	-	-
		9 (1001)	☀	-	-	☀
		10 (1010)	☀	-	☀	-
		11 (1011)	☀	-	☀	☀
		12 (1100)	☀	☀	-	-
		13 (1101)	☀	☀	-	☀
		14 (1110)	☀	☀	☀	-
		15 (1111)	☀	☀	☀	☀

6.2.4.5 В режиме ТРЕВОГА при снятой защитной крышке БУПР индикатор «Тр» 8-ми кратнo прерывисто мигает (методично включается/выключается восемь раз), а группа индикаторов «2», «1», «0» отображает три старших разряда сигнала.

### 6.2.5 Синхронизация блоков.

6.2.5.1 В извещателе применено импульсное управление активным состоянием. В активном состоянии БПРД излучает в направлении БПРМ радиоимпульсы. Большую часть времени извещатель находится в пассивном состоянии, во время которого производится обработка сигналов и принятие решений. Повышение помехоустойчивости достигается за счет максимальной скважности активного состояния.

6.2.5.2 Синхронизация блоков позволяет согласованно формировать и анализировать радиоимпульсы. В извещателе может включаться один из двух видов синхронизации БПРМ и БПРД: 1) по радиолучу, 2) по выделенному проводу (проводная синхронизация).

6.2.5.3 Синхронизация по радиолучу (см. рис. 6.7):  
 Антенна А (БПРД), под управлением модулятора М, излучает в направлении антенны А (БПРМ) радиоимпульсы. Радиоимпульсы с выхода антенны А (БПРМ) поступают на детектор D, с выхода которого – на узел синхронизации УС. УС определяет их положение во времени и пропускает в узкие «временные ворота» для обработки и принятия решений. К недостаткам данного вида синхронизации можно отнести: 1) теоретическую возможность блокирования обнаружительных свойств извещателя специальными импульсными радиоустройствами (практически сложно, ввиду наличия в алгоритме обработки контролирующих элементов); 2) сложность правильной идентификации «собственного» БПРД1 (см. рис.6.8) при «засветке чужим», рядом или ближе установленным БПРД2.

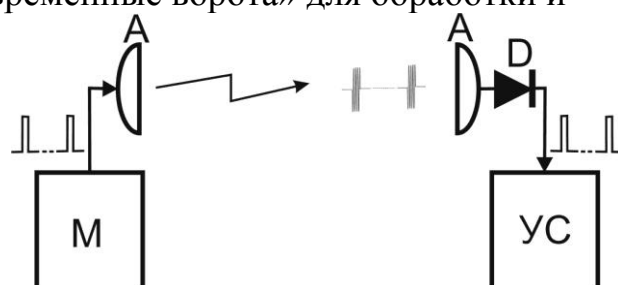


Рис. 6.7

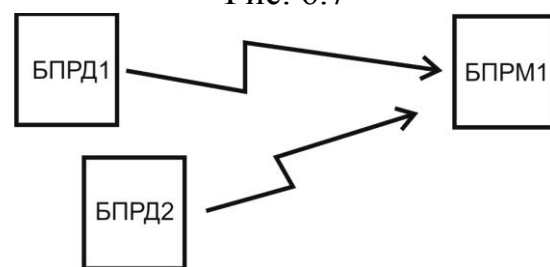


Рис. 6.8

6.2.5.4 При синхронизации по выделенным проводам (+BC1, - BC1, см. рис. 6.9), узел синхронизации УС (БУПР) посылает в мо-

дулятор М (БПРД) управляющие импульсы с периодом, выбираемым по случайному закону, во время которых антенна А (БПРД), под управлением модулятора М, излучает в направлении антенны А (БПРМ) радиоимпульсы; радиоимпульсы с выхода антенны А (БПРМ) поступают в детектор D, с выхода которого – на узел синхронизации УС БУПР

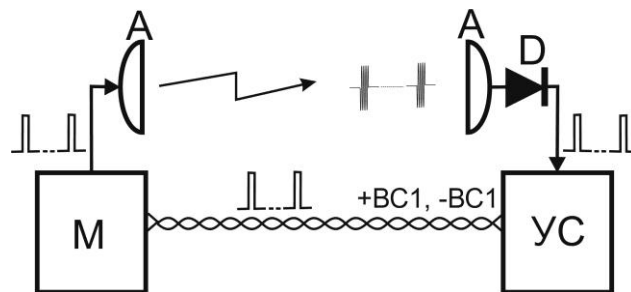


Рис. 6.9

и далее пропускаются через «временные ворота» для обработки и принятия решений. Данный способ обеспечивает невозможность блокирования извещателя с помощью спецсредств и отсутствие влияния близко расположенных радиоустройств, в том числе «чужих» БПРД. Питание БПРД и БУПР может осуществляться от общего или отдельных источников питания.

6.2.5.5 Временная диаграмма на рис. 6.10 иллюстрирует сказанное в п. 6.2.5.3 и 6.2.5.4. Помеха 1 не попадает во временные ворота и «не пропускается» на дальнейшую обработку.

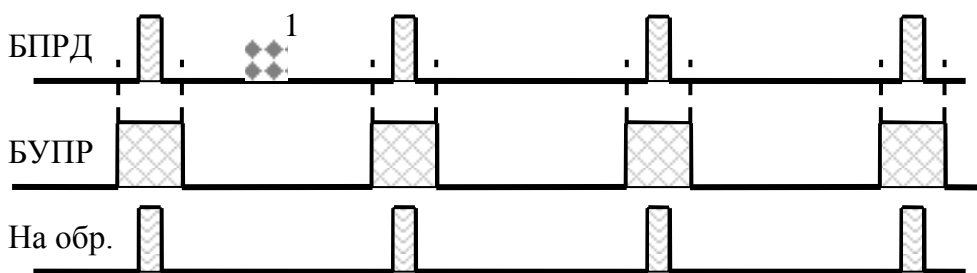


Рис. 6.10

6.2.5.6 Для исключения взаимовлияния (засветки) соседних параллельных или смежных извещателей, имеется возможность включения режима внешней синхронизации. При этом активный выход ВС1 (БУПР1, см. рис. 6.11) синхронизации БПРД1 ведущего извещателя подключается ко входу (BC0) внешней синхронизации БУПР2 ведомого извещателя, независимо от того где находится синхронизируемый БУПР2, вблизи смежного БПРД1 или БУПР1, т. е. на любом конце активного провода (BC1) синхронизации. При этом питание БУПР1 и БУПР2 должно осуществляться от общего источника питания.

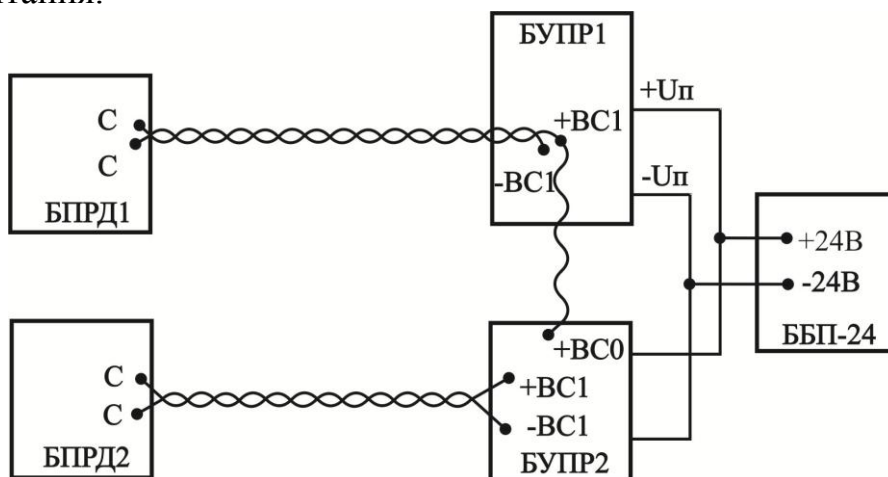


Рис. 6.11

## 6.2.6 Кабели (жгуты) подключения блоков

6.2.6.1 **БПРД** подключается с помощью встроенного четырехжильного кабеля к БД-Н1, БМ-Н1, КССТ-Н1, КСУМ1 или др. коммутирующим устройствам (при выбо-

ре синхронизации по радиолучу допускается использовать БД-01, БМ-01, КССТ-1) или КСУМ. Кабель имеет две витые пары, назначение жил приведено в табл. 6.3.

1-ая и 2-ая пары кабеля гальванически не связаны между собой, что позволяет при выборе любого вида синхронизации применять для питания БУПР и БПРД как общий, так и независимые источники питания.

Таблица 6.3

№ пары	Цвет провода	Назначение
1	желтый	+ Упит
	белый	- Упит
2	зеленый	Входы проводной синхронизации от БУПР
	коричневый	

6.2.6.2 Гнездо байонетного разъема кабеля БПРМ соединяется с вилкой байонетного разъема БУПР.

*Примечание: Назначение жил кабеля определяется по цвету проводников. При необходимости, наращивание (удлинение) кабеля БПРД должно производиться кабелем той же марки с соблюдением цвета проводников. Необходимо соединить и изолировать проводники и экранирующую оплетку, восстановить непрерывное защитное покрытие (оболочку) с помощью термоусадочной трубки.*

## 7. МАРКИРОВАНИЕ И ПЛОМБИРОВАНИЕ

7.1 На блоках извещателя нанесены:

товарный знак завода-изготовителя; шифр изделия; заводской номер, год выпуска.

## 8. ТАРА И УПАКОВКА

8.1 Транспортная тара имеет манипуляционные знаки:

**ОСТОРОЖНО, ХРУПКОЕ, БОИТСЯ СЫРОСТИ, ВЕРХ, НЕ КАНТОВАТЬ.**

8.2 На транспортной таре имеется клеймо ОТК завода-изготовителя.

## 9. МЕРЫ БЕЗОПАСНОСТИ

9.1 Извещатель должен обслуживаться персоналом, имеющим твердые практические навыки в его эксплуатации, и допущенным к работе с электроустановками напряжением до 1000 В.

9.2 Небрежное обращение с извещателем и нарушение требований данной инструкции могут привести к преждевременному выходу извещателя из строя.

9.3 Категорически запрещается на провода встроенного кабеля БПРД подавать напряжение свыше 40 В.

9.4 Необходимо строго соблюдать правила техники безопасности при проведении работ. Пространства вне помещений относятся к категории особо опасных!!!

## 10. ПОРЯДОК УСТАНОВКИ

### 10.1 Требования к подготовке участка и размещению блоков извещателя

10.1.1 Блокируемый участок должен удовлетворять следующим требованиям:

а) поверхность участка должна быть выровнена с точностью  $\pm 0,3$  м на отрезке рубежа, где зона обнаружения соприкасается с поверхностью земли. При больших положительных отклонениях верхние кромки препятствий могут образовывать достаточно мощные вторичные источники радиоволн или вообще экранировать БПРМ от БПРД (в отсутствии прямой видимости). При наличии ослабленного сигнала, соответственно уменьшается соотношение сигнал/помеха, что может приводить к снижению периода ложных тревог. На рис. 10.1 показан случай, когда высота препятствия

достигает высоты условной осевой линии, проведенной через центры БПРД и БПРМ. Видно как искажается зона обнаружения и образуются возможности для ее бесконтрольного пересечения в положении «согнувшись», а любые изменения на верхней поверхности (кромке) препятствия сильно изменяют амплитуду полезного сигнала и снижают соотношение сигнал/ помеха.

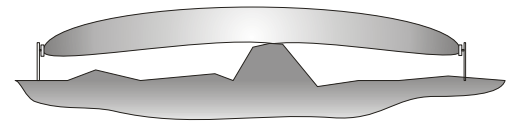


Рис. 10.1

б) в чувствительной зоне (см. рис. 4.2, 4.4) не должно быть колеблющихся под действием метеофакторов предметов (кустов и др. растительности, выше 0,3 м, ветвей деревьев, калиток, ворот и др.);

в) ширина зоны отчуждения должна выбираться с учетом ширины зоны обнаружения (см. раздел 4). Допускается меньшая ширина зоны отчуждения. При этом может значительно снизиться амплитуда сигнала, определяемого во время юстировки.

г) в ЗО извещателя допускается наличие отдельных неподвижных предметов (столбы, стволы деревьев без нижних веток и др.) на расстоянии не менее 0,4 м от оси, соединяющей БПРД и БПРМ;

д) высота снежного покрова определяется вычетом 0,3 (0,2) м из высоты установки блоков БПРД и БПРМ извещателя. Например, высота снежного покрова может достигать 0,5 (0,6) м, при высоте установки блоков 0,8 м или 0,7 (0,8) м - при высоте установки 1,0 м и т. д.; *Примечание. В скобках приведено значение при ориентации БПРД и БПРМ под углом  $\sim 45^\circ$  к поверхности снежного покрова.*

е) высота травяного покрова определяется вычетом 0,5 (0,4) м из высоты установки блоков извещателя. Например, высота травяного покрова может достигать 0,3 (0,4) м, при высоте установки блоков 0,8 м или 0,5 (0,6) - при высоте установки 1,0 м и т. д.; *Примечание. В скобках приведено значение при ориентации БПРД и БПРМ под углом  $\sim 45^\circ$  к поверхности травяного покрова (земли). При горизонтальной ориентации БПРД и БПРМ и обнаружении ползущего нарушителя, высота травяного покрова должна быть не более 0,1 м.*

10.1.2 Выбрать положения и ориентацию блоков и определить предполагаемую форму ЗО.

10.1.3 Выбрать место и способ крепления блоков, соответствующие узлы крепления и другие вспомогательные кронштейны и материалы.

*Примечания: 1) Кабели БПРМ (БПРД) имеют «уличное» исполнение и не требуют дополнительной защиты. 2) Длины кабелей БПРД и БПРМ необходимо указывать при заказе извещателей.*

**ВНИМАНИЕ** Данная конструкция имеет возможность установки блоков БПРМ (БПРД) в положении, когда основание блоков БПРМ (БПРД) расположено выше крышки кожуха. При установке блоков БПРМ (БПРД), когда основание находится ниже крышки необходимо выкрутить винты из дренажных отверстий в основании кожуха. При установке блоков БПРМ (БПРД), когда основание находится выше крышки необходимо выкрутить винты из дренажных отверстий в крышке кожуха.

## 10.2 Установка на заграждении или стене

10.2.1 Вариант установки блоков на стене 1 (заграждении) показан на рис. 10.2. Блоки размещаются на выбранной высоте. Вначале производится разметка для крепления кронштейна (КВЗ-1/0 или КВЗ-1-0). Центры отверстий располагаются в углах условного прямоугольника 80×80мм. С помощью винтов 7 и пружинных шайб 8 прикрепить БПРД (БПРМ) к кронштейну. Просверлить соответствующие отверстия



в стене и с помощью шурупов или винтов(болтов) с соответствующими шайбами закрепить БПРМ(БПРД) на ограждении. Исключить возможное взаимовлияние смежных участков, когда БПРД одного участка направлен на БПРМ другого участка.

10.2.2 Определить место крепления БПРМ (БПРД) и произвести разметку, сверление и др. необходимые действия.

10.2.3 Кронштейн КВЗ-1/0 и КВЗ-1-0 обеспечивают поворот по углу места на  $90^0$  ( $0^0$ ,  $45^0$ ,  $90^0$ ).

10.2.4 Для проведения юстировки по азимуту и углу места при использовании зажимного шарнира (см. рис.10.2) необходимо ослабить болты 3 (М6\*25) до обеспечения возможности поворота шарового стержня блока с мягким усилием. Повернуть блок БПРМ (БПРД) в направлении блока БПРД (БПРМ) данного участка. Затянуть болты 3 до выпрямления пружинных шайб 4. При использовании прижимного шарнира (см. рис.10.3) необходимо ослабить болт 4 (М8\*20) и винт 5 до обеспечения возможности поворота шарового стержня блока с мягким усилием. Повернуть блок БПРМ(БПРД) в направлении блока БПРД (БПРМ) данного участка. Затянуть болт 4 и винт 5 до выпрямления пружинных шайб

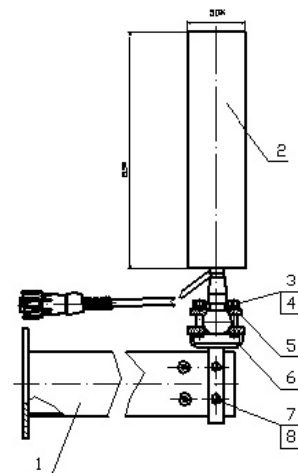


Рис. 10.2

*Примечания:* 1) Максимум диаграммы совпадает с направлением указателя на верхней торцевой поверхности блока.  
2) Для работы использовать рожковый ключ  $S=10$  (рис.10.2), ключ  $S=13$  и отвертку для винта 5 (рис10.3).

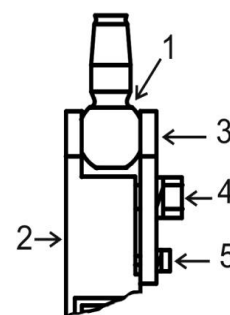


Рис. 10.3

10.2.5 После проведения визуальной юстировки, уточнить ее по индикаторам «Тр», ..., «0» БУПР в режиме «Юстировка».

### 10.3 Установка на специальных стойках.

10.3.1 Виды исполнений стоек, опор для закрепления стоек, узлов для закрепления блоков на стойках приведены в таблице 10.1

Таблица 10.1

<b>СТ-Пр3</b>	Стойка высотой 0,8м без возможности изменения высоты
<b>СТ-1/1,0 (1,4)</b>	Стойка высотой 1,0 (1,4) м для установки БПРД (БПРМ)
<b>СТ1-а*</b>	Стойка высотой 1,4 м диам. 57мм
<b>СТ-2*</b>	Стойка телескопическая
<b>СТ-3*</b>	Стойка с дискретно изменяемой высотой
<b>ОСТ-1/0,5 (/0,8; /1)*</b>	Опора для крепления стоек устанавливается в грунт на глубину 0,5 (0,8; 1,0) м
<b>УК-СТ1</b>	Узел крепления БПРД (БПРМ) на стойке СТ-1 и СТ1-а
<b>УК-СТ3</b>	Узел крепления БПРД (БПРМ) на стойке СТ-3
<b>УК-СТ1-БМ</b>	Узел крепления БМ (БД) на стойке СТ1-а
<b>УК-СТ3-БД</b>	Узел крепления БМ (БД,БУПР)на стойках СТ-Пр3,СТ-2,СТ-3

*\*Примечания.* На стойках СТ1 и СТ1-а изменение высоты установки блоков БПРМ (БПРД) (0,8...1.35м) обеспечивается перемещением УК-СТ1 по стойке. На СТ2 изменение высоты установки блоков обеспечивается дискретным перемещением штиля с шагом 0,05м от 0,8 до 1,35м. На СТ3 изменение высоты установки бло-

ков обеспечивается перемещением УК-СТЗ дискретно с шагом 0.05м от 0.8 до 1,35м. Опоры также изготавливаются в трех модификациях, отличающихся глубиной установки в грунт: 0,5 м, 0,8 м и 1,0 м (выбираются исходя из обеспечения необходимой устойчивости стоек в конкретном грунте). Для предотвращения раскачивания кабелей в металлорукавах, в комплект поставки могут включаться два дополнительных хомута для крепления кабелей к стойке.

**10.3.2. Подробные данные по выбору и использованию стоек см. в Руководстве по эксплуатации и использованию конкретного вида стоек.**

#### 10.4 Установка на опоре (столбе или трубе)

10.4.1 Выбрать или установить опору для крепления блоков (столб или трубу диаметром от 70 до 500 мм). Если выбранная опора имеет прямоугольное или другое сечение заказать в комплект поставки или изготовить специальные скобы хомуты. При установке учесть характеристики грунта и обеспечить устойчивость и долговечность создаваемой конструкции, возможно, потребуется бетонирование части опоры, заглубленной в грунт.

10.4.2 На опоре с помощью болтов, гаек и шайб устанавливаются УЗК-3/500 для одного БПРМ (БПРД). БУПР (БД-1Н) на опоре монтируется на УЗК-2/500. Высота установки определяется оперативно-тактическими соображениями и конкретными условиями. Ориентировочная высота установки БПРМ (БПРД) 0,8...1,4 м от усредненной поверхности земли (пола) до нижней части БПРД (БПРМ).

#### 10.5 Подключение блоков

10.5.1 Подключить токопроводящие жилы кабелей извещателей.

10.5.2 При проводной синхронизации БУПР и БПРД могут соединяться между собой двумя способами: 1) по трехпроводной схеме (см. рис. 10.4), когда БУПР и БПРД запитываются от общего источника питания, или по двухпроводной схеме (см. рис. 10.5), когда БУПР и БПРД запитываются от разных источников питания. При синхронизации по радиолучу соединение БУПР с БПРД не требуется и блоки могут запитываться от общего или разных источников питания. **Два провода, подключенные к контактам «+ВС1» и «-ВС1», должны быть в одной витой паре.**

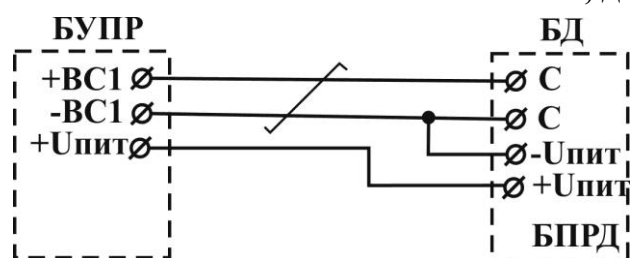


Рис.10.4

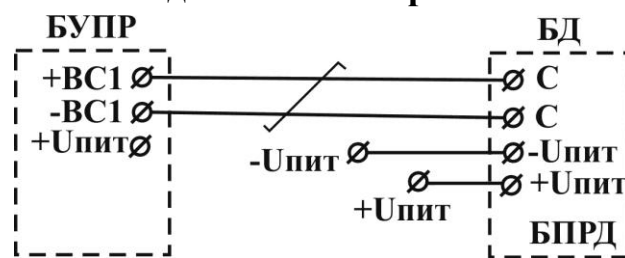


Рис.10.5

10.5.3 Кабели БПРД подключить к зажимам «ИЗВ» в соответствии с маркировкой на шасси БД-1Н, КССТ-1Н, БМ-1Н и табл. 10.2.

Таблица 10.2

№ пары	Маркировка шасси БД-1Н	Цвет провода	Назначение
1	«+» («1»)	желтый	+ Упит
	«-» («2»)	белый	- Упит
2	«С» («3»)	зеленый	Входы проводной синхронизации
	«С» («4»)	коричневый	

## 10.6 Подключение кабеля связи

10.6.1 В соответствии с электрической схемой проекта произвести подключение проводников кабеля связи (с ППК или концентратором) к контактам зажимов расположенным на шасси БУПР (см. рис. 6.6). В зажимы «Rшс» установить контрольный резистор. Пары контрольных проводов от ППК подключить к зажимам «ШС». В случае контроля цепи ТРЕВОГА без внешнего резистора (перемычка в зажимах Rшс), необходимо ограничить ток значением не превышающим 100 мА (ограничитель тока можно установить вместо перемычки в зажимах RTP). Выход блока питания подключить к двум зажимам «Упит». Пару проводов «ДК» от кнопки или реле дистанционного контроля подключить к двум зажимам «ДК».

*Примечания.* 1) Для подключения проводов кабеля нажать на рычаг зажима, вставить зачищенный провод (проводящую жилу) в открывшееся отверстие контакта, и отпустить рычаг; 2) Установить в зажимы Rшс необходимый для приемно-контрольного прибора оконечный резистор и осуществлять контроль на зажимах «ШС», при этом значение Rшс определяется сопротивлением, необходимым для поддержания ДЕЖУРНОГО РЕЖИМА ППК.

10.6.2 Аккуратно уложить кабели в БУПР, закрыть крышку, закрепить с помощью винтов и опломбировать.

## 11. ПОДГОТОВКА ИЗВЕЩАТЕЛЯ К РАБОТЕ

### 11.1 Подготовка извещателя

11.1.1 Подготовка извещателя к работе проводится двумя операторами, допущенными к работе с электроустановками напряжением до 1000 В.

11.1.2 Подготовка к работе производится после установки на твердой несущей основе (стойка, столб, заграждение и т. п.) блоков, заземления и подключения проводов, прокладки и подключения кабельной сети питания и сигнализации.

11.1.3 Для подготовки извещателя к работе выполнить следующие действия:

- 1) выбрать требуемую ширину ЗО, суженную или расширенную;
- 2) выбрать возможные максимальную и минимальную скорости движения нарушителя;
- 3) выбрать вид синхронизации блоков по радиолучу или проводу;
- 4) произвести юстировку;
- 5) произвести регулировку чувствительности;
- 6) произвести проверку работоспособности.

11.1.4 Для выбора расширенной ЗО, установить движок **1** переключателя «Реж» в левое положение «расшир. ЗО».

11.1.5 Для выбора суженной ЗО, установить движок **1** переключателя «Реж» в правое положение «сужен. ЗО».

11.1.6 Для выбора максимальной скорости движения нарушителя **10 м/с**, установить движок **2** переключателя «Реж» в правое положение «10 м/с».

11.1.7 Для выбора максимальной скорости движения нарушителя **5 м/с**, установить движок **2** переключателя «Реж» в левое положение «5 м/с».

11.1.8 Для выбора минимальной скорости движения нарушителя **0,2 м/с**, установить движок **3** переключателя «Реж» в правое положение «0,2 м/с».

11.1.9 Для выбора минимальной скорости движения нарушителя **0,1 м/с**, установить движок **3** переключателя «Реж» в левое положение «0,1 м/с».

11.1.10 Для выбора синхронизации по радиолучу, установить движок **4** пере-

ключателя «Реж» в левое положение «син. р-луч».

11.1.11 Для выбора синхронизации по проводу, установить движок 4 переключателя «Реж» в правое положение «син. пров».

## 11.2 Юстировка извещателя

11.2.1 Операторам расположиться за пределами ЗО, одному у БПРМ, а другому у БПРД, обеспечивая удобство юстировки и контроля за индикаторами БУПР.

11.2.2 Выкрутить четыре винта, снять крышку БУПР и произвести визуальную юстировку, для чего сориентировать БПРД и БПРМ таким образом, чтобы обеспечить их параллельность и направление друг на друга указателей на верхних торцевых частях блоков.

11.2.3 Немного ослабить винтовые соединения «4» и «5» УЗК... (см. рис. 10.3) до возможности изменения угловых положений БПРД и БПРМ.

Включить режим юстировки блоков, для чего на 3...4 секунды нажать кнопку «Упр» на БПРМ (см. рис. 11.1) и отпустить ее.

11.2.4 Произвести точную юстировку, для чего незначительно изменять вертикальные и горизонтальные углы БПРД и БПРМ до тех пор, пока не включится максимальное показание на индикаторах «Тр», «2», «1», «0» (см. табл. 6.2). Состояние, когда не светится ни один из индикаторов «Тр», «2», «1», «0», показывает, что отсутствует сигнал от БПРД.

11.2.5 После выполнения юстировки затянуть все винтовые соединения УЗК... до выпрямления пружинных шайб.

11.2.6 На 5...6 секунд нажать кнопку «Упр» или дождаться (~ 6 мин) автоматического завершения юстировки.

11.2.7 Отсчет времени (~ 6 мин) автоматического завершения юстировки начинается сразу после ее включения. Для продления юстировки, выполнить п. 11.2.3.

## 11.3 Регулировка чувствительности

11.3.1 Установить регулятор «Рег» в положение «0» (см. рис.11.1).

11.3.2 Проверить отсутствие людей и животных на расстоянии 5 м от условной осевой линии контролируемого участка рубежа. Расположиться у БПРМ таким образом, чтобы можно было легко наблюдать за свечением индикаторов. Выдержать паузу 3...5 мин.

11.3.3 Подать команду оператору на пересечение ЗО в положении «в рост» со скоростью около 0,5 м/с и остановиться при включении индикатора «Тр», при этом горизонтальный размер (ширину) ЗО определять как удвоенное расстояние от оператора до оси ЗО. При необходимости, увеличить размер ЗО, вращая регулятор «Рег» по часовой стрелке, или уменьшить размер ЗО, вращая регулятор «Рег» против часовой стрелки. Между подходами оператора к ЧЭ выдерживать паузы 2..3 мин., находясь в исходном положении.

11.3.4 Подать команду оператору пересекать контролируемый рубеж в обоих направлениях в положении «согнувшись», выдерживая между пересечениями паузы 2...3 мин. По 1°...2° вращать ось регулятора «Рег» по часовой стрелке до положения, когда начнет включаться индикатор «Тр». Создать небольшой запас, слегка повернув ось регулятора «Рег» по часовой стрелке.

11.3.5 Оператору на рубеже отойти от оси ЗО на расстояние больше 5 м. Оператору у БПРМ наблюдать за индикаторами «2», «1» и «0» и не двигаться в течение не-

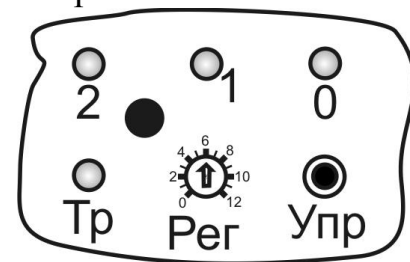


Рис. 11.1

скольких минут. Индикаторы не должны самопроизвольно подсвечивать и мигать. В случае подсвечивания индикаторов, определить и удалить источник помех или уменьшить ширину ЗО, для чего повторить п. 11.3.3 и п.11.3.4.

#### **11.4 Практическое определение источников помех и границ ЧЗ**

11.4.1 Первому оператору отойти от БПРД на расстояние 3 м в направлении БПРМ и в 4 м от условной осевой линии контролируемого участка рубежа.

11.4.2 Второму оператору контролировать индикаторы «2»...«0» на БУПР.

11.4.3 Если синие индикаторы «2»...«0» продолжают подмигивать или светиться более 5 минут с момента включения дежурного режима, определить и удалить источники помех (закрепить подвижные посторонние предметы, скосить траву и т. п.).

11.4.4 Первому оператору на рубеже медленно (~0,5 м/сек) подходить к осевой линии рубежа в положении «стоя», при включении индикатора «0» второму оператору у БУПР подать команду **ОСТАНОВИТЬСЯ** первому оператору. Отметить границу ЧЗ на данном отрезке рубежа, первому оператору на рубеже покинуть контролируемую зону.

11.4.5 Повторить п. 11.4.4 на различных отрезках рубежа в положениях «стоя», «согнувшись» и «на корточках».

#### **11.5 Проверка работоспособности**

11.5.1 Оператору на рубеже произвести пересечение рубежа в любых местах и в различных положениях («стоя», «согнувшись», «на корточках», «ползком»), в зависимости от положения и ориентации блоков, а также при условии обязательного пересечения ЗО.

11.5.2 Оператору у БПРМ наблюдать за формированием сигналов ТРЕВОГА и отмечать значение амплитуды сигнала, вызвавшего ТРЕВОГУ. Амплитуда сигнала в отображается не полностью (только старшие разряды).

11.5.3 После выполнения юстировки затянуть все винтовые соединения до выпрямления пружинных шайб. В дежурном режиме, когда необходим контроль на ППК, необходимо закрыть крышку БУПР.

#### **ВНИМАНИЕ!!!**

**Дежурный режим устанавливается только при закрытой крышке БУПР, когда закрыто окно инфракрасного датчика положения крышки.**

### **12. ОБСЛУЖИВАНИЕ КОНТРОЛИРУЕМОГО РУБЕЖА**

12.1 Обслуживание рубежа производится лицами прошедшими соответствующий инструктаж по технике безопасности.

12.2 Необходимо следить, чтобы травяной и кустарниковый покров в ЗО не превышал 0,3 м (выкашиванием или каким-либо другим способом).

12.3 В сезоны, когда изменяется снежный покров, необходимо расчистить снег или изменить высоту установки БПРМ и БПРД. После изменения высоты установки извещателя, необходимо произвести его юстировку и настройку порогов по изложенным выше методикам.

### **13. РЕГЛАМЕНТ ТЕХНИЧЕСКОГО ОБСЛУЖИВАНИЯ**

13.1 Общие положения

13.1.1 Настоящий регламент технического обслуживания является основным документом, определяющим виды, содержание, периодичность и методику выполнения регламентных работ на извещатель.

13.1.2 Под техническим обслуживанием понимаются мероприятия, обеспечиваю-

щие контроль за техническим состоянием извещателя и поддержание его в исправном состоянии.

13.1.3 Своевременное проведение и полное выполнение работ по техническому обслуживанию в процессе эксплуатации является одним из важных условий поддержания извещателя в рабочем состоянии.

13.1.4 Техническое обслуживание извещателя предусматривает плановое выполнение комплекса профилактических работ в объеме следующих регламентов:

регламент № 1 – ежеквартальное техническое обслуживание;

регламент № 2 - полугодовое техническое обслуживание.

13.2. Перечень операций технического обслуживания

13.2.1 Регламент № 1:

внешний осмотр извещателя;

проверка работоспособности извещателя;

проверка эксплуатационной документации;

проверка чистоты дренажных отверстий блоков БПМ, БПД, в случае их загрязнения произвести очистку.

13.2.2 Регламент № 2:

внешний осмотр извещателя;

проверка работоспособности извещателя;

проверка смазки элементов крепления блоков извещателя;

проверка эксплуатационной документации;

проверка состояния соединительных кабелей.

13.3 Методика проведения операций технического обслуживания.

13.3.1 Внешний осмотр извещателя.

13.3.1.1 При внешнем осмотре проверить:

плотно ли закрыта крышка БУПР извещателя;

отсутствие нарушения окраски, следов коррозии;

отсутствие порывов и подрезов на соединительных кабелях;

надежность крепления блоков извещателя.

13.3.2 Проверка работоспособности извещателя.

13.3.2.1 Операторам расположиться в пределах прямой видимости, одному у БПМ, а другому у в 4...5 м от оси зоны обнаружения.

13.3.2.2 Оператору на рубеже осуществлять попытки преодоления рубежа охраны в различных точках. После каждой попытки оператору фиксировать выдачу сигнала тревоги. Попытки преодоления произвести через (2...3) м по всему рубежу. В режиме тревоги на панели БУПР прерывисто светится индикатор «Тр».

13.3.3 Проверка смазки элементов крепления блоков извещателя.

13.3.3.1 Открыть крышку блока БУПР и смазать смазкой (ЦИАТИМ-201) резиновый шнур на крышке блока.

13.3.4 Проверка эксплуатационной документации.

13.3.4.1 Проверить наличие руководства.

13.3.5 Проверка состояния соединительных кабелей.

13.3.5.1 Отключить источник питания.

13.3.5.2 Отключить провода жгутов БПМ и БПД от соединительных коробок.

**Блоки БПМ и БПД не вскрывать.** Отключить кабель связи от соединительных коробок и БУПР.

13.3.5.3 Промыть этиловым спиртом (ГОСТ 18300-87) в соответствии с действующими нормами расхода.

13.3.5.4 Проверить с помощью мегомметра с напряжением до 500 В сопротивление между жилами и заземлителем. Значение должно быть не менее 0,5 МОм.

13.3.5.5 Подключить все провода согласно электрической схеме и закрыть блок БУПРа извещателя.

13.4 Для проведения регламентных работ необходимы: ампервольтметр Ц4313 или другой прибор с характеристиками не хуже указанного; мегомметр с напряжением до 500 В; отвертки; ключ 7811-0457 ГОСТ 2839-80; пассатижи; кусачки; паяльная лампа; шанцевый инструмент; ветошь; смазка (типа К-17, ЦИАТИМ-201; технический вазелин ГОСТ 15975-70); этиловый спирт ГОСТ 18300-87; керосин.

## 14. ПРАВИЛА ХРАНЕНИЯ И ТРАНСПОРТИРОВАНИЯ

14.1 Хранение извещателя должно осуществляться в упаковке завода-изготовителя по условиям хранения 3 (не отапливаемое хранилище) ГОСТ 15150-69. «Машины, приборы и технические изделия. Исполнение для различных климатических районов. Категории, условия эксплуатации, хранения и транспортирования в части воздействия климатических факторов внешней среды в отсутствии агрессивных испарений».

14.2 Транспортирование извещателя в заводской упаковке должно производиться самолетом в гермоотсеке, железнодорожным транспортом в крытых вагонах, контейнерах без ограничения расстояния, автомобильным транспортом по грунтовым дорогам со скоростью 40 км/ч на расстояние до 1000 км.

Примечание. При транспортировании железнодорожным транспортом вид отправки должен быть малотоннажным.

## 15. ХАРАКТЕРНЫЕ НЕИСПРАВНОСТИ И МЕТОДЫ ИХ УСТРАНЕНИЯ

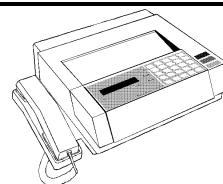
Наименование неисправности, внешние проявления и признаки	Вероятная причина	Метод устранения
1. Непрерывно выдается сигнал ТРЕВОГА		
а) На панели БУПР не светится ни один индикатор	а) Отсутствует напряжение питания	а) Подать питание
б) На панели БУПР не светится ни один индикатор	б) Отсутствует напряжение питания	б) Подать питание
в) На панели БУПР непрерывно светится индикатор «Тр» (в дежурном режиме)	в) Отсутствует напряжение питания БПРД или нарушена юстировка	в) Подать питание на БПРД или произвести юстировку
2. Частые ложные срабатывания	а) повышенная помеховая обстановка в связи с нарушением требований раздела 10.1	а) Выполнить указания раздела 10.1
	б) завышена чувствительность извещателя	б) Отрегулировать чувствительность
	в) происходит засветка БПРМ сигналом БПРД соседнего участка	в) устранить засветку или включить проводную и взаимную синхронизации работы извещателей
	г) чувствительную зону пересекают животные	г) перекрыть доступ животным или уменьшить чувствительность
3. Извещатель не всегда формирует сигнал ТРЕВОГА при пересечении рубежа	а) занижена чувствительность извещателя	а) Отрегулировать чувствительность

ГРУППА КОМПАНИЙ  
**ОМЕГА-МИКРОДИЗАЙН**  
НАУЧНО - ТЕХНИЧЕСКИЙ ЦЕНТР  
 **Электронная  
Аппаратура**



440000, Россия, г. Пенза,  
Главпочтамт, а/я 3322

(841-2) – 54-12-68  
(495) 987-22-23



Е-mail: **info@TSO-perimetr.ru**  
http//: **www.TSO-perimetr.ru**  
**ICQ: 541202**     **Skype: TSO-perimetr**