

ЗАО «СПЕЦВИДЕОПРОЕКТ»

Система автоматического речевого оповещения
и музыкальной трансляции

«РЕЧОР Гранд»

Центральный блок управления

ЦБУ-160/2

Паспорт



Москва 2014г.

СОДЕРЖАНИЕ

	Стр.
1. Назначение и краткое описание.....	3
2. Технические характеристики.....	12
3. Комплект поставки.....	20
4. Транспортировка и хранение.....	21
5. Гарантийные обязательства.....	22
6. Свидетельство о приемке.....	22
7. Приложения:	
- Сертификат соответствия (обязательная сертификация) №. С-RU.ПБ16.В.00442;	
- Приложение к сертификату соответствия.	

1. Назначение и краткое описание ЦБУ-160/2

Центральный блок управления **ЦБУ-160/2** со встроенным усилителем на выходную мощность 160 Вт и две зоны управления плюс зона «Дежурного персонала»(далее - ЦБУ-160/2), является основой системы автоматического речевого оповещения и музыкальной трансляции «РЕЧОР Гранд». ЦБУ-160/2 управляет и контролирует все узлы и блоки системы оповещения.

Блок ЦБУ-160/2 принимает управляющие сигналы, формируемые автоматической системой пожарной сигнализации и пожаротушения (далее АСПС), и включает систему оповещения и управления эвакуацией людей (далее СОУЭ). Обработав сигналы от АСПС, прибор ЦБУ-160/2 выдает сигналы в линии звукового оповещения, включает систему эвакуационного освещения и систему светоуказания, а так же выдаёт команды в систему контроля доступа на разблокировку дверей запасных выходов.

Блок ЦБУ-160/2 представляет собой законченное решение для организации системы речевого оповещения и музыкальной трансляции с двумя зонами суммарной мощностью звукового усилителя в 160 Вт и одной зоной дежурного персонала.

При добавлении к ЦБУ-160/2 двух любых блоков четырёхзонных усилителей БУМ-160/4, БУМ-240/4 или БУМ-320/4 система может быть расширена до 10 зон.

При добавлении трёх блоков расширения зон БРЗ-20/1, БРЗ-20/2 и БРЗ-20/3 и соответствующего количества блоков усилителей, система может быть расширена максимально до **70 зон** оповещения.

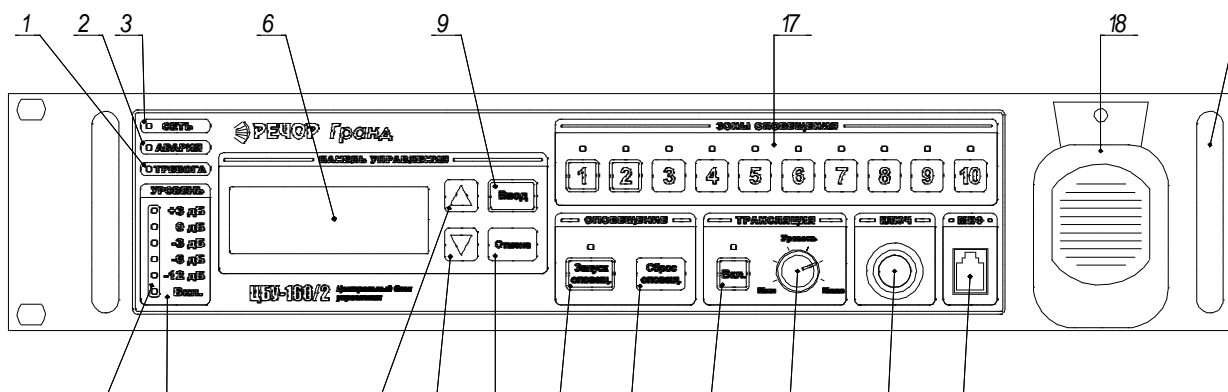


Рис. 1. Передняя панель центрального блока управления ЦБУ-160/2.

На передней панели расположены:

1. Световой индикатор «**ТРЕВОГА**». В момент речевого автоматического оповещения мигает красным светом;
2. Световой индикатор «**АВАРИЯ**». При возникновении неисправностей в системе (в линиях оповещения, в линии световых табло, неисправности системы питания и т.д. и т.п.) мигает красным светом;
3. Световой индикатор «**СЕТЬ**». При наличии сетевого напряжения ~220 В непрерывно горит зелёным светом, при работе от резервного источника питания мигает зеленым светом;
4. Индикатор уровня звукового сигнала на выходе блока ЦБУ-160/2. Уровень 0 дБ соответствует номинальному уровню 100В на выходе усилителя;
5. Световой индикатор «**ВКЛ**» на панели «**УРОВЕНЬ**». Свечение индикатора говорит о том, что усилитель мощности находится в активном режиме;
6. Жидкокристаллический индикатор (далее ЖКИ);
7. Кнопка перемещения по пунктам меню «**ВВЕРХ**»;
8. Кнопка перемещения по пунктам меню «**ВНИЗ**»;
9. Кнопка «**ВВОД**» - выбор пункта меню, значения и т.п.;
10. Кнопка «**ОТМЕНА**» - отмена/выход;
11. Кнопка «**ЗАПУСК ОПОВЕЩЕНИЯ**» предназначена для ручного запуска дежурным персоналом одного из сценариев оповещения. Ручной запуск возможен только при наличии электронного ключа доступа (15);
12. Кнопка «**СБРОС ОПОВЕЩЕНИЯ**» предназначена для оперативного прекращения оповещения. Прекращение оповещения возможно только при наличии электронного ключа доступа (15);
13. Кнопка «**ВКЛ**» на панели «**ТРАНСЛЯЦИЯ**» переключает ЦБУ-160/2 в режим трансляции музыкальных программ и включает/отключает режим «ТРАНСЛЯЦИЯ»;

14. Ступенчатый переключатель «**УРОВЕНЬ**» на панели «ТРАНСЛЯЦИЯ» имеет шесть положений и регулирует уровень трансляции радио или музыкальных программ во всех зонах одновременно. На уровень громкости сигналов оповещения и сигналов гражданской обороны не влияет;

15. Электронный «**КЛЮЧ**» доступа, предотвращает несанкционированное вмешательство в настройку и работу блока ЦБУ-160/2;

16. Гнездо «**МКФ**» предназначено для подключения микрофонной гарнитуры **Т-43**;

17. Панель выбора зон оповещения. Здесь расположены кнопки выбора зон оповещения и световые индикаторы этих зон. Они отражают состояние каждой зоны:

- не горит - зона не доступна для выбора;
- мигает зеленым светом – зона доступна для выбора;
- горит непрерывно - зона выбрана.

18. Микрофонная гарнитура **Т-43** предназначена для оповещения или передачи объявлений дежурным персоналом в ручном режиме.

19. Ручки для переноски.

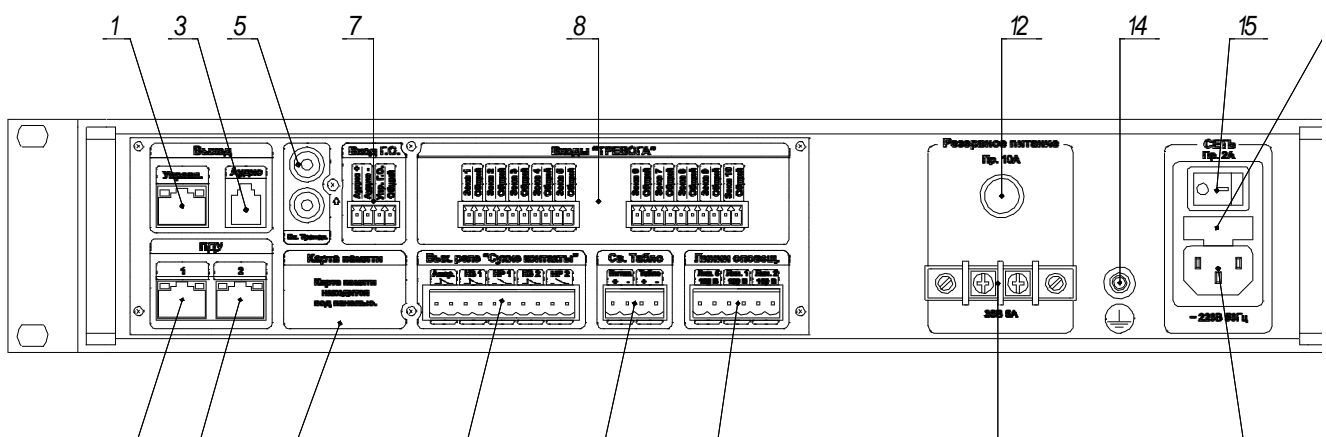


Рис. 2. Задняя панель центрального блока управления ЦБУ-160/2.

На задней панели расположены:

1. Гнездо «**УПРАВЛЕНИЕ**», предназначено для подключения кабеля шины управления к блокам усилителей БУМ-160/4, БУМ-240/4 или БУМ-320/4 и к блокам расширения зон БРЗ-20/1, БРЗ-20/2, БРЗ-20/3;

2, 4. Гнезда «**ПДУ1**» и «**ПДУ2**», предназначены для подключения выносных пультов дистанционного управления **ПДУ-10**;

3. Гнездо «**АУДИО**», предназначено для передачи звуковых сигналов оповещения и трансляции в блоки усилителей БУМ-160/4, БУМ-240/4, БУМ-320/4;

5. Гнезда «**ВХ. ТРАНСЛЯЦИИ**», предназначены для подключения источника музыкальной трансляции. Уровень сигнала 0,7 В 600 Ом. Возможно подключение как моно, так и стерео сигнала. Поданный на вход стерео сигнал преобразуется в монофонический;

6. Карта памяти типа **SD**, с записанными речевыми сообщениями в формате **mp3**. Для получения доступа к карте памяти необходимо открутить винт крепления крышки на задней панели и снять крышку;

7. Разъем «**ВХОД Г.О.**», предназначен для подачи звуковых сигналов оповещения и сигналов управления гражданской обороны;

8. Разъем «**ВХОДЫ «ТРЕВОГА»**», предназначен для подачи запускающих сигналов (сухой контакт на «ЗЕМЛЮ») от АСПС, пожарных кнопок, датчиков или других устройств, контролирующих зоны оповещения;

9. Выходы реле «**Сухие контакты**» (нормально замкнутые и нормально разомкнутые), предназначены для выдачи сигнала аварии, управления электронными замками при тревоге и для других целей.

10. Разъем «**СВ. ТАБЛО**» предназначен для подключения световых табло и источника питания для них;

11. Разъем «**ЛИНИИ ОПОВЕЩЕНИЯ**». Предназначен для подключения линий оповещения 100 В;

- «ЛИНИЯ 0» - линия оповещения дежурного персонала;

- «ЛИНИЯ 1» - линия оповещение зоны 1;

- «ЛИНИЯ 2» - линия оповещение зоны 2.

12. «**Пр.10А**». Плавкий предохранитель. Предназначен для защиты цепей резервного питания 36 В;

13. «**36В 6А**». Клеммы подключения резервного питания (30 ÷ 42 В);

14. Клемма защитного заземления;
15. «**СЕТЬ ~220В**». Выключатель сетевого напряжения ~220В;
16. Предохранитель ~220В (2А);
17. Гнездо для подключения сетевого электрического кабеля ~220В.

Блок ЦБУ-160/2 имеет вход микрофонной гарнитуры, цифровой модуль речевых сообщений, вход сигналов ГО и МЧС, входы дистанционного оповещения и линейный вход трансляции музыкальных программ.

Центральный блок оснащен двумя линейными выходами: выход сигналов оповещения; выход сигнала музыкальной трансляции (оба выхода объединены в разъеме «**Вых.Аудио**»).

Блок ЦБУ-160/2 имеет встроенный звуковой процессор, который формирует речевые сообщения, хранящиеся на карте памяти типа **SD** в формате MPEG-1 layer 3 (**MP3**), частота дискретизации 32кГц ÷ 48кГц, скорость потока 32 кбит/с ÷ 320 кбит/с. Сообщения могут иметь любую длительность в пределах общей ёмкости карты памяти. Максимальный поддерживаемый объем карты памяти 4ГБ.

Для работы системы используются два сообщения:

- сообщение для зоны дежурного персонала (файл **msg00.mp3**);
- сообщение для всех остальных зон оповещения (файл **msg01.mp3**).

Внимание! Сообщения должны иметь строго определенные имена файлов: «msg00.mp3» - сообщение дежурного персонала; «msg01.mp3» - все остальные линии оповещения.

Покупатель может самостоятельно провести запись собственных речевых сообщений, используя персональный компьютер оборудованный устройством чтения карт памяти SD.

Центральный блок управления **ЦБУ-160/2** оснащен встроенным усилителем мощности, мощность которого распределяется между двумя зонами оповещения (Линия 1 и Линия 2) в произвольной пропорции.

В зону оповещения **дежурного персонала** (Линия-0), рекомендуется включать громкоговорители на мощность не более **10 Вт**.

Коммутация звукового оповещения предусмотрена отдельно для каждой линии оповещения. Коммутирующими элементами являются реле с допустимой нагрузкой на контакты **240В 5А**.

Каждая линия оповещения ЦБУ-160/2 имеет схему контроля неисправности. При инсталляции системы, производится измерение (фиксация) подключенных нагрузок и сохранение их состояний для каждой линии оповещения. Если в процессе работы системы происходят изменения в состояниях линий оповещения, то это диагностируется как неисправность (АВАРИЯ). Характер неисправности отображается на ЖКИ. Контроль осуществляется на обрыв, короткое замыкание и изменение нагрузки (увеличение/уменьшение нагрузки примерно на 20%). Линия световых табло так же имеет схему контроля, но контроль осуществляется только на обрыв и короткое замыкание. Для работы схемы контроля линии световых табло необходимо в конце линии установить **блок нагрузки** (резистор **2,7 кОм**). Контроль линий оповещения и линии световых табло производится только в дежурном режиме (режиме ожидания) с периодом 240 секунд.

Для каждой зоны оповещения (кроме зоны оповещения дежурного персонала) предусмотрен свой вход сигнала управления от АСПС. Блок ЦБУ-160/2 имеет 10 входов сигналов управления от АСПС, что позволяет, кроме двух встроенных зон оповещения, увеличить количество зон до 10. Для этого необходимо подключить дополнительные блоки усиления мощности БУМ-160/4 или БУМ-240/4, БУМ-320/4. Каждый блок усиления мощности может использоваться в одно-, двух-, трех- и четырёхзонном режиме, что дает гибкие возможности наращивания мощности системы. Число зон оповещения возможно увеличить до 70, для этого к центральному блоку управления ЦБУ-160/2 подключаются блоки расширения зон БРЗ-20/1, БРЗ-20/2, БРЗ-20/3, которые добавляют еще 20(40, 60) зон оповещения (необходимо наличие соответствующего количества блоков усиления БУМ).

ЦБУ-160/2 имеет возможность подключить выносные цифровые пульты дистанционного управления **ПДУ-10**. ПДУ-10 предназначены для дистанционной трансляции объявлений и управления эвакуацией с помощью встроенного микрофона в одну или несколько выбранных зон оповещения.

Число подключаемых пультов – 2, причём, ПДУ №.1 имеет приоритет над ПДУ №.2. Пульты дистанционного управления рассчитаны на 10 зон оповещения. В случаях, когда система имеет больше 10 зон, к пультам ПДУ-10 подключаются пульта расширения зон ПРЗ-20/1, ПРЗ-20/2, ПРЗ-20/3, которые добавляют ПДУ-10 еще 20(40, 60) зон управления.

Центральный блок управления имеет четыре универсальных выхода реле с нагрузочной способностью контактов **240В 5А**, два **нормально замкнутые** и два **нормально разомкнутые**. Выходы могут использоваться для включения эвакуационного освещения и для выдачи команд в систему контроля доступа.

Блок ЦБУ-160/2 отслеживает состояние системы. При возникновении неисправности на передней панели загорается индикатор «АВАРИЯ» и звучит прерывистый сигнал, а характер неисправности отображается на ЖК экране. ЦБУ-160/2 имеет выход «АВАРИЯ», который реализован на реле с нагрузочной способностью 14В 12А (120В 7А). В случае возникновения неисправности системы контакт замыкается.

В режиме **музыкальной трансляции** для обеспечения комфортного уровня звука в каждой зоне предусмотрена отдельная ступенчатая регулировка уровня выходного сигнала. Уровни соответствуют 25%, 50%, 75% и 100% выходного сигнала. Регулятор работает только в режиме музыкальной трансляции и не влияет ни на один тип оповещения, т.е. в любом режиме оповещения уровень сигнала будет 100%.

Для подключения к системе ГО и МЧС у ЦБУ-60/2 имеется соответствующий тревожный вход и вход звукового сигнала. Блок управления включается в режим вещания сигналов ГО и МЧС замыканием контактов тревожного входа, при этом режим работы отображается на ЖК дисплее. При включении системы в режиме оповещения ГО и МЧС трансляция сигналов ГО и МЧС производится во все доступные зоны оповещения. Включение эвакуационного освещения, разблокирование замков эвакуационных выходов и включение светового оповещения при этом не выполняются.

Конструктивно блок ЦБУ-60/2 выполнен в виде функционально законченного блока, рассчитанного на установку в стойку 19" или на стол.

Основное питание блока ЦБУ-160/2 осуществляется от сети переменного тока напряжением ~ 220 В. На задней панели блока имеются клеммы для подключения резервного источника питания постоянного тока напряжением от 30 до 42В. Номинальное значение напряжения резервного питания – 36 В. Вход резервного питания имеет защиту от подключения неправильной полярности. В качестве резервного источника служит блок резервного питания **БРЗ-36/7** или **БРЗ-36/14**.

В процессе работы Центральный Блок Управления ЦБУ-160/2 функционирует в одном из режимов:

- **«ДЕЖУРНЫЙ РЕЖИМ»**;
- режим **«ТРАНСЛЯЦИЯ»**;
- режим **«РУЧНОЕ ОПОВЕЩЕНИЕ»**;
- режим **«ОПОВЕЩЕНИЕ»**;
- режим **«УСТАНОВКИ»**.

Пользователям доступны три режима - **«ДЕЖУРНЫЙ РЕЖИМ»**, режим **«РУЧНОЕ ОПОВЕЩЕНИЕ»** и режим **«ТРАНСЛЯЦИЯ»**. Пользователям, имеющим **электронный ключ доступа** так же доступен режим **«УСТАНОВКИ»**.

Система оповещения постоянно находится в **«ДЕЖУРНОМ РЕЖИМЕ»**. Она готова к приему сигналов по входам **«ТРЕВОГА»**, приему сигналов оповещения гражданской обороны, ручного оповещения в выбранные зоны с помощью тангенты на блоке ЦБУ-160/2 или пультов дистанционного управления ПДУ-10/1 или ПДУ-10/2.

В это время возможна трансляция музыкальных или речевых программ в выбранные зоны с установленной в каждую зону своей громкостью. В дежурном режиме периодически контролируется исправность активных линий оповещения и линии световых указателей. Контролируется наличие связи между всеми блоками, пультами и центральным блоком управления ЦБУ-160/2. Контролируется наличие карты памяти в блоке ЦБУ-160/2 и присутствие на ней записанных сообщений. Контролируется наличие на блоках сетевого напряжения **«220В»** и резервного напряжения **«36В»** (если контроль резервного питания включён). Производится зарядка и контроль исправности аккумуляторных батарей. Контролируется несанкционированное

вскрытие крышек блоков системы. При возникновении неисправности звучит сигнал «АВАРИЯ».

При поступлении команды по одному из входов «ТРЕВОГА», запускается оповещение по заранее запрограммированному сценарию для этой зоны. При этом музыкальная трансляция автоматически выключается. Первоначально оповещается зона дежурного персонала и через запрограммированную паузу (10, 20 или 30 сек) начинается оповещение в остальные зоны. Пауза необходима для принятия решения дежурным персоналом и открытии запасных выходов эвакуации. Оповещение во все зоны производится с максимальной громкостью, не зависимо от установленных уровней музыкальной трансляции.

При поступлении сигнала гражданской обороны (ГО), трансляция производится во все активные и исправные зоны с максимальной громкостью без задержек.

При ручном оповещении с тангенты или пультов ПДУ-10 оповещение производится в выбранные зоны или одновременно во все зоны сразу. Пульт ПДУ-10/1 имеет приоритет над пультом ПДУ-10/2.

2. Технические характеристики ЦБУ-160/2

Технические характеристики центрального блока управления ЦБУ-160/2 приведены в таблице 1.

Таблица 1

№. пп	Наименование характеристики	Ед. Изм.	Параметры	Примеч.
1	Напряжение питание от сети переменного тока	В	~220 В, -15%, +10%, 50Гц.	
2	Максимальная потребляемая мощность от сети ~220В	Вт	200	
3	Потребляемая от сети мощность в дежурном режиме, не более	Вт	10	
4	Напряжение источника резервного питания постоянного тока	В	30 ÷ 42 В	при снижении напряжения питания, выходная мощность усилителя звука - снижается
5	Номинальное напряжение источника резервного питания	В	36	
6	Ток, потребляемый от резервного источника питания в дежурном режиме, не более	А	0,2	
7	Максимальный ток потребления от резервного источника питания	А	5	
8	Номинальное выходное напряжение усилителя звуковой частоты	В	100	
9	Контроль целостности линий оповещения (методом сравнения постоянно измеряемого сопротивления)		Да	

	линии оповещения в дежурном режиме с сопротивлением линии на момент инсталляции)			
10	Номинальная мощность усилителя звуковой частоты	Вт	160	
11	Снижение мощности на резервном питании (36В)		нет	
12	Частотная характеристика усилителя, при неравномерности 3 дБ		70 Гц ÷ 20 кГц	
13	Нелинейные искажения при номинальной выходной мощности	%	≤ 1%;	
14	Регулировка уровня громкости в режиме оповещения		Нет	
15	Регулировка уровня громкости в режиме трансляции		Ступенчатая (4 ступени) независимо в каждой зоне и - Ступенчатая (6 ступеней) одновременно во всех зонах	
16	Регулировка чувствительности микрофонной гарнитуры		ступенчатая (10 ступеней)	
17	Максимальная суммарная нагрузка линий оповещения	Вт	160	
18	Линейный вход трансляции для подключения источника фоновой музыки		разъем типа RCA (тюльпан)	
19	Чувствительность линейного входа трансляции	мВ	200	
20	Входное сопротивление линейного входа трансляции	Ом	600	

21	Чувствительность лин. входа «АУДИО» ГО	мВ	200	
22	Активация входа управления ГО		замыкание на «ЗЕМЛЮ» или «ОБЩИЙ»	
23	Входы управления «ТРЕВОГА»		Разъемные клеммные соединения типа 2EDGR-5,0-10P 2EDGK-5,0-10P	
24	Активация входов управления		«Сухой контакт» замыкание на «ЗЕМЛЮ»	
25	Максимальное напряжение коммутации реле «Сухие контакты»	В	240	
26	Максимальный ток коммутации реле «Сухие контакты»	А	5	
27	Максимальное напряжение на клеммах «Питан. СВ. ТАБЛО»	В	240	
28	Максимальный ток в цепи «ТАБЛО»	А	5	
29	Максимальная нагрузка линии оповещения дежурного персонала «ЛИН.0 100В»	Вт	10	
30	Максимальная суммарная нагрузка линий оповещения «ЛИН.1» и «ЛИН.2»	Вт	160	
31	Максимальная длительность сообщения.	час	Несколько часов! (Зависит от ёмкости карты памяти и	Максимальная емкость карты памяти 4ГБ, карты SDHC не

			формата данных)	поддерживаются
32	Формат данных, записанных сообщений		MPEG-1 layer 3 (MP3), частота дискретизации 32кГц – 48кГц, скорость потока 32 кбит/с – 320 кбит/с.	
33	Размеры блока (В x Ш x Г)	мм	90 x 490 x 430	
34	Вес блока без упаковки, не более	кг	10	
35	Тип монтажа		стойка 19" или настольная установка;	
36	Режим работы		Круглосуточный	
37	Рабочая температура		от 0 °С до + 55 °С	
38	Относительная влажность	%	≤ 93 % при 40°С	

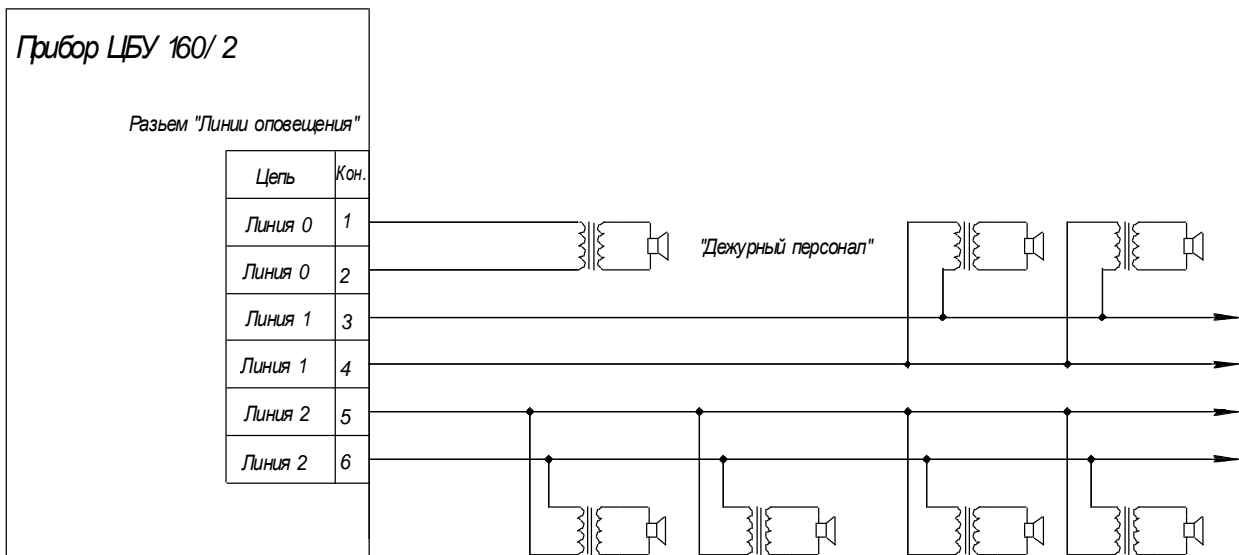


Рис. 3. Схема подключения линий оповещения к ЦБУ-160/2.

Группа контактов Линия 0 используются для подключения линии оповещения дежурного персонала, а группы Линии 1 и Линия 2 к соответствующим линиям оповещения. В качестве нагрузки используйте громкоговорители, снабженные трансляционными трансформаторами, с рабочим напряжением 100-130 В. Необходимо соблюдать фазировку подключенных громкоговорителей, для создания максимального звукового давления в зоне оповещения.

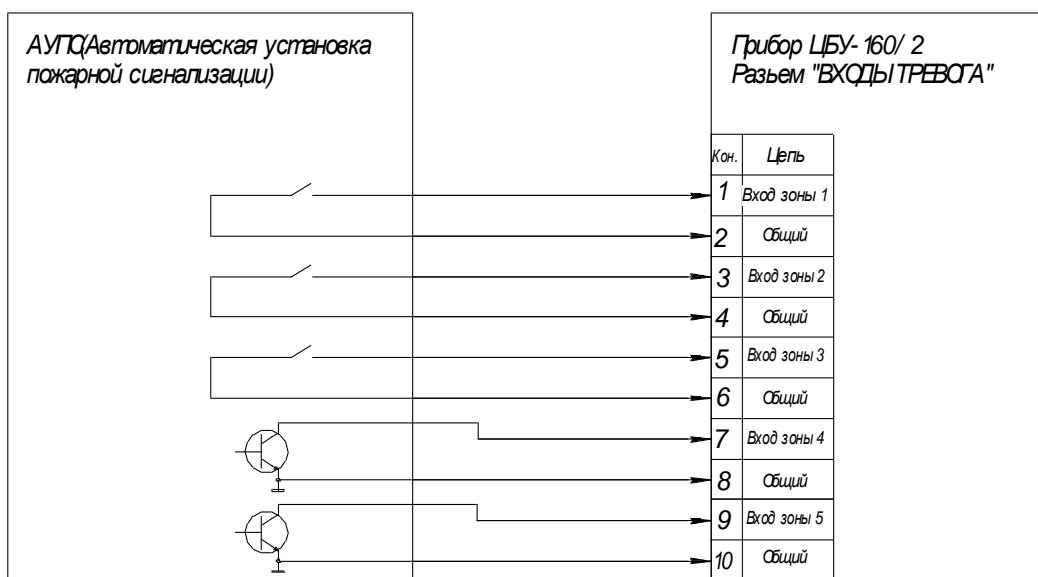


Рис. 4. Схема подключения ППКП к блоку ЦБУ-160/2.

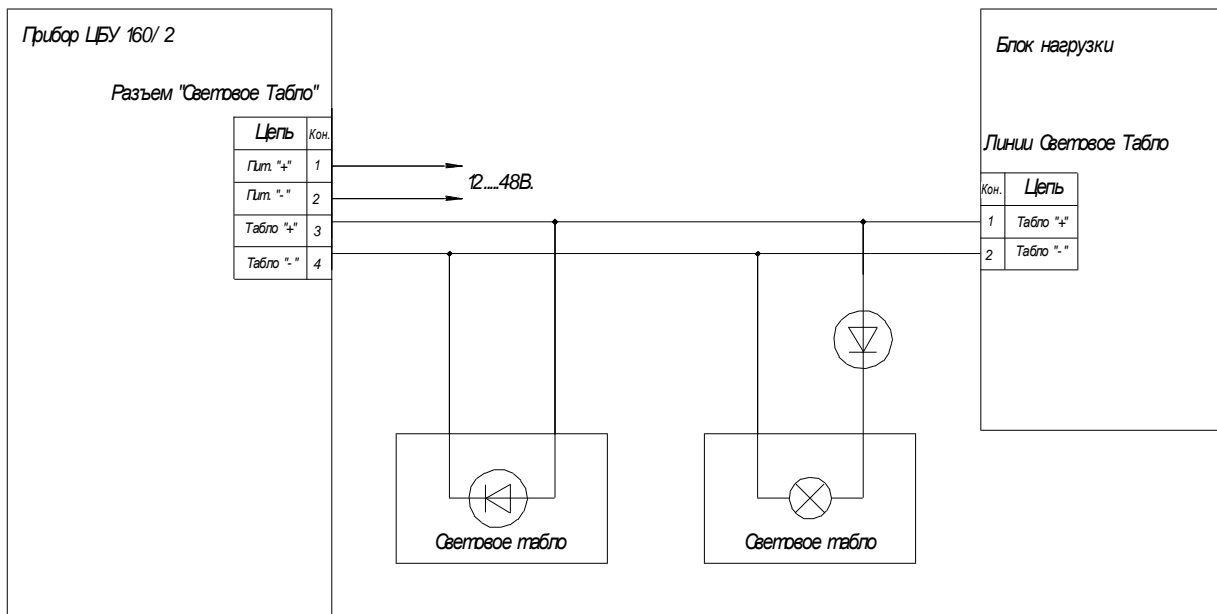


Рис. 5. Схема подключения световых табло.

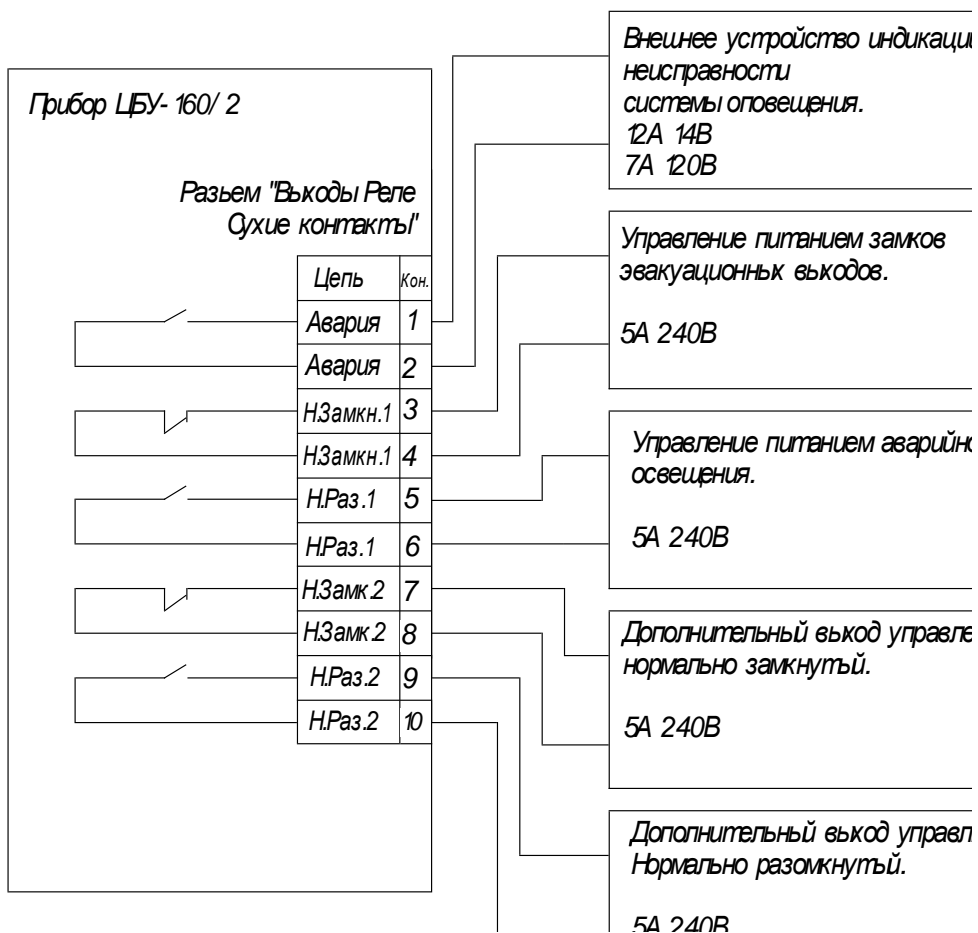


Рис. 6. Схема подключения разъема Выходы реле «Сухие контакты».

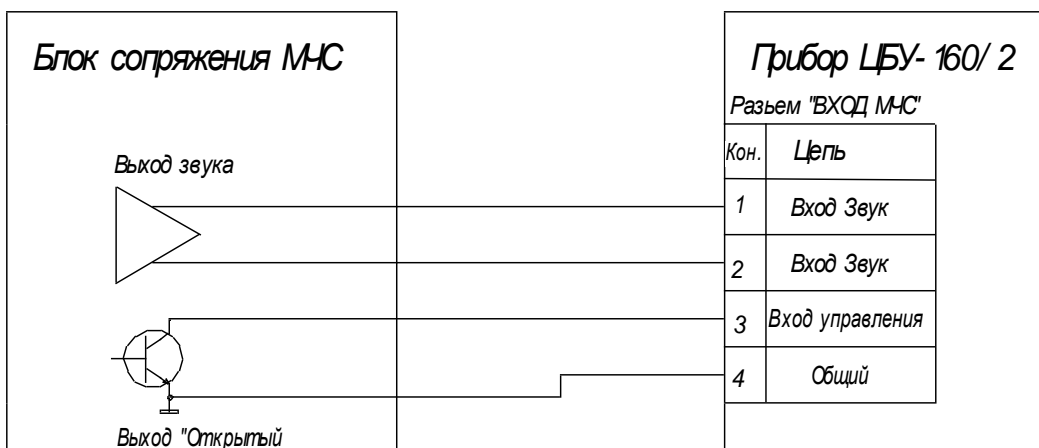
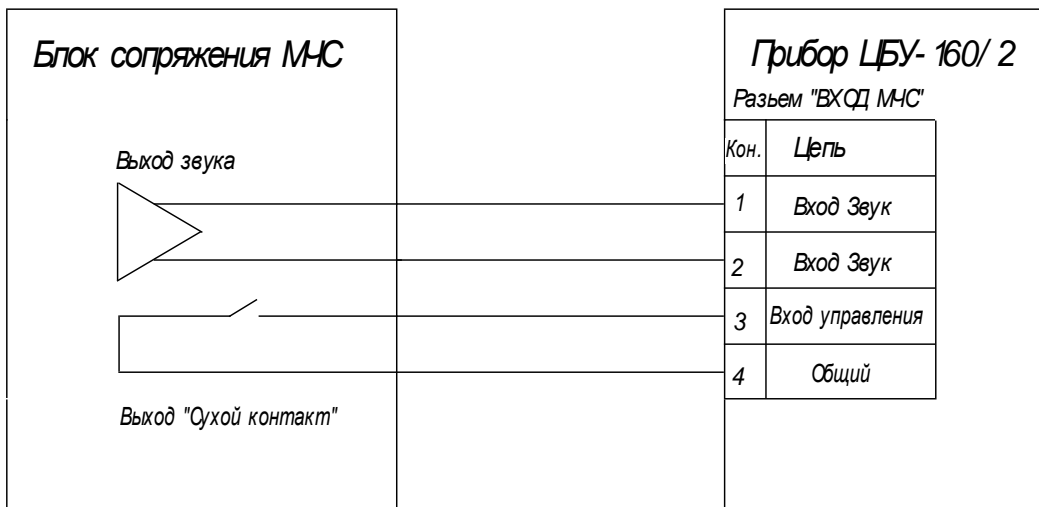


Рис. 7. Схема подключения к системе оповещения ГО и МС.

Активация режима трансляции сигналов ГО и МС производится замыканием контактов управления 3,4. Вход звук имеет гальваническую развязку с внутренней схемой блока ЦБУ-160/2.

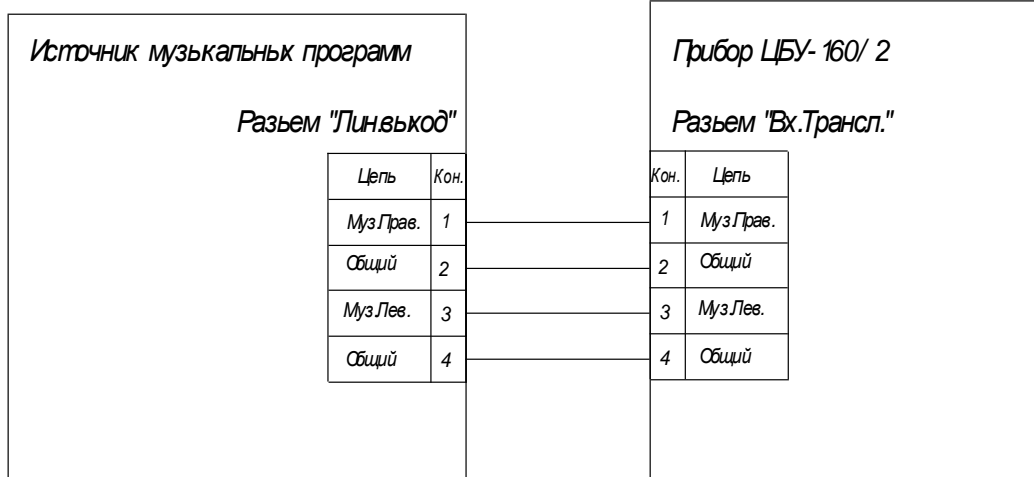


Рис. 8. Схема подключения к источнику музыкальных программ.

Для подключения к источнику музыкальных программ используется стерео вход RCA. Трансляция происходит в монофоническом режиме, поэтому входной стерео сигнал преобразуется в монофонический. Допускается подключение монофонического источника сигнала.

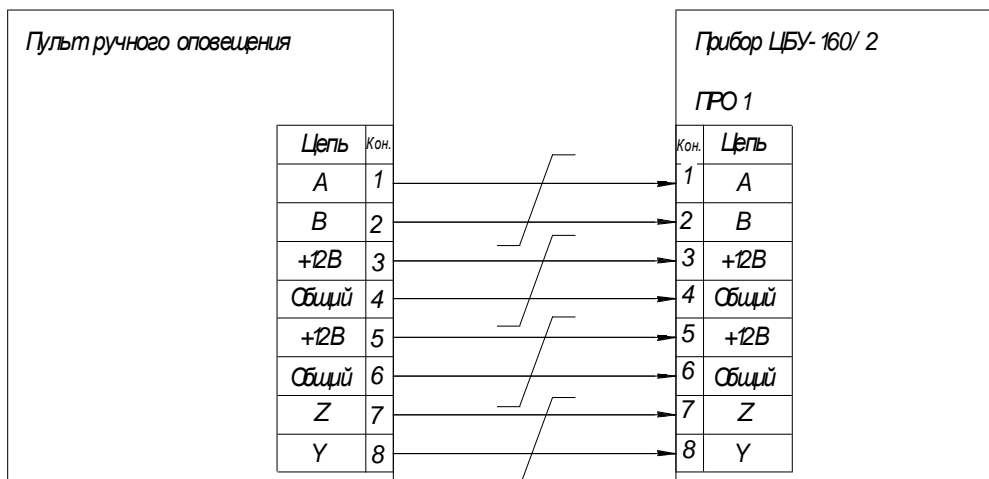


Рис. 9. Схема подключения ПДУ-10.

Питание ПДУ-10 осуществляется от Центрального Блока Управления по тому же кабелю связи.

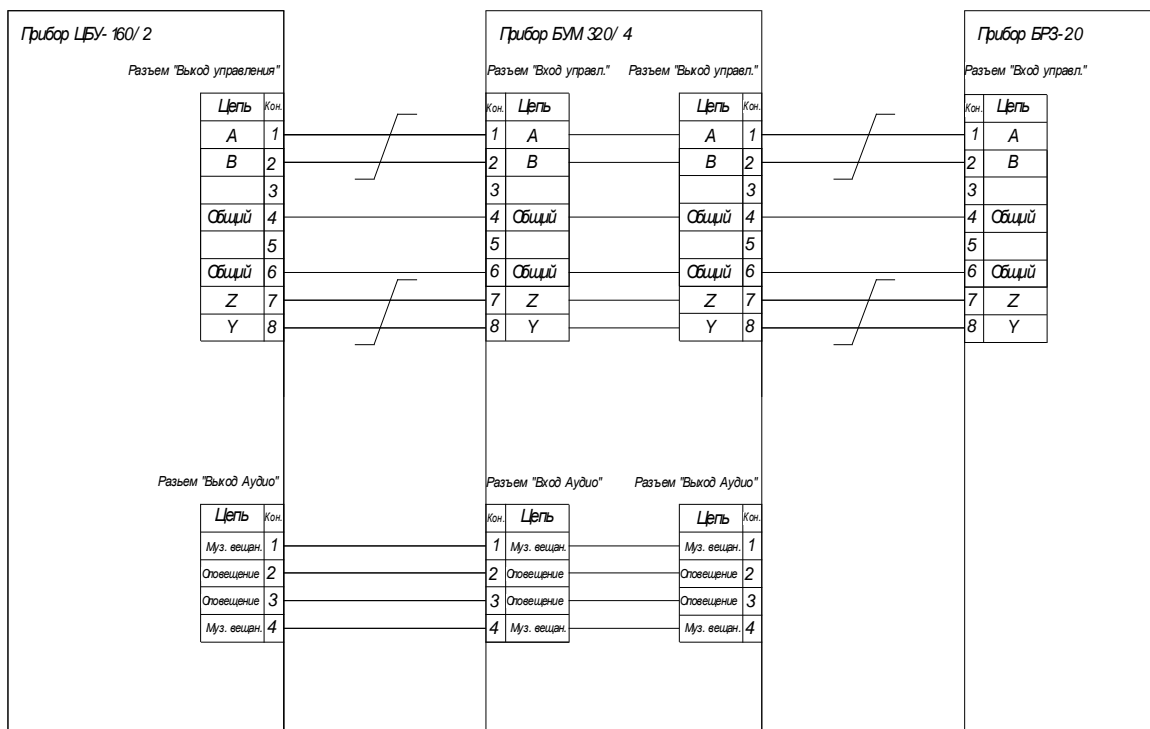


Рис. 10. Схема подключения БУМ и ПРЗ-20.

Блоки усилителей мощности БУМ-160/4, БУМ-240/4, БУМ-320/4 и Блоки Расширения БРЗ-20/1, БРЗ-20/2, БРЗ-20/3 подключаются к шине связи последовательно. Для связи используется полнодуплексный интерфейс RS-485. Блоки подключаются к ЦБУ-160/2 кабелем типа UTP «витая пара» с 4-мя парами проводов.

3. Комплект поставки

Комплект поставки Центрального Блока Управления ЦБУ-160/2 соответствует Таблице 2.

Таблица 2

№.	Наименование	Количество
1	Центральный блок управления ЦБУ-160/2	1
2	Техническое описание и инструкция по эксплуатации Система автоматического речевого оповещения и музыкальной трансляции «РЕЧОР Гранд»	1
3	Паспорт на Центральный блок управления ЦБУ-160/2	1
4	Нагрузка линии «Световых Табло» (резистор 2,7 кОм)	1
5	Ключ доступа	3

4. Транспортировка и хранение

4.1 Транспортировка устройств в упаковке предприятия - изготовителя может быть произведена всеми видами транспорта в контейнерах или ящиках. При транспортировании открытым транспортом ящики должны быть накрыты водонепроницаемым материалом.

4.2 Значения климатических и механических воздействий при транспортировании должны соответствовать ГОСТ 12997-84.

4.3 Приборы в упакованном виде должны храниться в крытых складских помещениях, обеспечивающих защиту от влияния влаги, солнечной радиации, вредных испарений и плесени. Температурный режим хранения должен соответствовать условиям хранения 2 по ГОСТ 15150-69.

5. Гарантийные обязательства

5.1 Поставщик обеспечивает гарантийные обязательства в течение одного года со дня покупки изделий при их правильной эксплуатации, подключении и сохранении гарантийных пломб.

5.2 Срок службы 10 лет.

5.3 Производитель оставляет за собой право вносить в изделия схемные и конструктивные изменения, не приводящие к ухудшению параметров устройств.

15. Свидетельство о приемке

Система автоматического речевого оповещения и музыкальной трансляции «РЕЧОР Гранд» соответствует требованиям технических условий 4371-010-48504282-12 ТУ и признана годной для эксплуатации.

Серийный номер ЦБУ-160/2_____

Дата выпуска ЦБУ-160/2_____

Отметка ОТК

М.П.

Поставщик.

ЗАО «СПЕЦВИДЕОПРОЕКТ» 111024, г. Москва, ул. Авиамоторная, д.8а,
«Научный центр»

т. (495) 633-44-44, 362-54-85.

E-mail: audio@svp.ru

<http://www.rechor.ru>

Отдел продаж

Дата

РОССИЙСКАЯ ФЕДЕРАЦИЯ
СЕРТИФИКАТ СООТВЕТСТВИЯ
(обязательная сертификация)

№ **C-RU.ПБ16.В.00442**
(номер сертификата соответствия)

ТР **1370825**
(учетный номер бланка)

ЗАЯВИТЕЛЬ

(наименование и местонахождение заявителя)

Закрытое акционерное общество «СПЕЦВИДЕОПРОЕКТ».
Россия, 107113, г. Москва, ул. Шумкина, д. 15
Тел./факс (495) 633-44-44, ОГРН 1037739332212

ИЗГОТОВИТЕЛЬ

(наименование и местонахождение изготовителя продукции)

Закрытое акционерное общество «СПЕЦВИДЕОПРОЕКТ».
Россия, 111024, г. Москва, ул. Авиамотормая, д. 8а
Тел./факс (495) 633-44-44, ОГРН 1037739332212

ОРГАН ПО СЕРТИФИКАЦИИ

(наименование и местонахождение органа по сертификации, выдавшего сертификат соответствия)

ОС «СИСТЕМ-ТЕСТ» ФКУ «ЦСА ОПС» МВД РОССИИ,
111024, г. Москва, ул. Пруд Ключники, д.2, стр.8
тел./факс (495) 287-97-03, ОГРН 1035000703759.
Аттестат рег. № ТРПБ.RU.ПБ16 выдан 05.08.2011 МЧС России

ПОДТВЕРЖДАЕТ, ЧТО ПРОДУКЦИЯ

(информация об объекте сертификации, позволяющая идентифицировать объект)

Система автоматического речевого оповещения и музыкальной трансляции «РЕЧОР Гранд» ТУ 4371-010-48504282-12 (состав см. Приложение № 0105751) Серийный выпуск.

код ОК 005 (ОКП)

43 7130

СООТВЕТСТВУЕТ ТРЕБОВАНИЯМ ТЕХНИЧЕСКОГО РЕГЛАМЕНТА (ТЕХНИЧЕСКИХ РЕГЛАМЕНТОВ)

(наименование технического регламента (технического регламента), на соответствие требованиям которого (которых) проводилась сертификация)

Технический регламент о требованиях пожарной безопасности (Федеральный закон от 22.07.2008 №123-ФЗ)

код ЕКПС

код ТН ВЭД России

ГОСТ Р 53325-2009 «Техника пожарная. Технические средства пожарной автоматики. Общие технические требования. Методы испытаний» (п.п. 7.2.2.1, 7.2.2.6, 7.2.3.1-7.2.3.5, 7.2.4, 7.2.10.2).

ПРОВЕДЕННЫЕ ИССЛЕДОВАНИЯ (ИСПЫТАНИЯ) И ИЗМЕРЕНИЯ

Протокол испытаний № 119/1/12 от 12.10.2012 ЛИ ФКУ «ЦСА ОПС» МВД России, № ТРПБ.RU.ИН82 от 05.08.2011

**Акт проверки производства № 35/12-ТР от 28.09.2012 ОС «СИСТЕМ-ТЕСТ» ФКУ «ЦСА ОПС» МВД России, рег. № ТРПБ.RU.ПБ16 от 05.08.2011 (схема 4с).
Экспертное заключение от 15.10.2012 ОС «СИСТЕМ-ТЕСТ» ФКУ «ЦСА ОПС» МВД России.**

ПРЕДСТАВЛЕННЫЕ ДОКУМЕНТЫ

(документы, представленные заявителем в орган по сертификации в качестве доказательств соответствия продукции требованиям технического регламента (технических регламентов))

СРОК ДЕЙСТВИЯ СЕРТИФИКАТА СООТВЕТСТВИЯ с 18.10.2012 по 17.10.2017



Руководитель
(заместитель руководителя)
органа по сертификации

(подпись, инициалы, фамилия)

В.А. Сахаров

Эксперт (эксперты)

(подпись, инициалы, фамилия)

В.М. Морозов

РОССИЙСКАЯ ФЕДЕРАЦИЯ

ПРИЛОЖЕНИЕ

к СЕРТИФИКАТУ СООТВЕТСТВИЯ № С-RU.ПБ16.В.00442 от 18.10.2012

(обязательная сертификация)

ТР **0105751**
(учетный номер бланка)

Перечень однородной продукции, на которую распространяется действие сертификата соответствия

Код ОК 005 (ОКП)	Наименование, типы, марки, модели однородной продукции, составные части изделия	Обозначение документации, по которой выпускается продукция
Код ТН ВЭД России		
43 7130	<p>Состав системы автоматического речевого оповещения и музыкальной трансляции «РЕЧОР Гранд»:</p> <ul style="list-style-type: none"> - центральный блок управления ЦБУ-160/2; - блоки усиления мощности четырехканальные БУМ-160/4, БУМ-240/4, БУМ-320/4; - блок расширения зон БРЗ-20; - пульт дистанционного управления ПДУ-10; - пульт расширения зон ПРЗ-20. 	ТУ 4371-010-48504282-12



Руководитель
(заместитель руководителя)
органа по сертификации
подпись, инициалы, фамилия

[Handwritten signature]
В.А. Сахаров

Эксперт (эксперты)
подпись, инициалы, фамилия

[Handwritten signature]
В.М. Морозов

