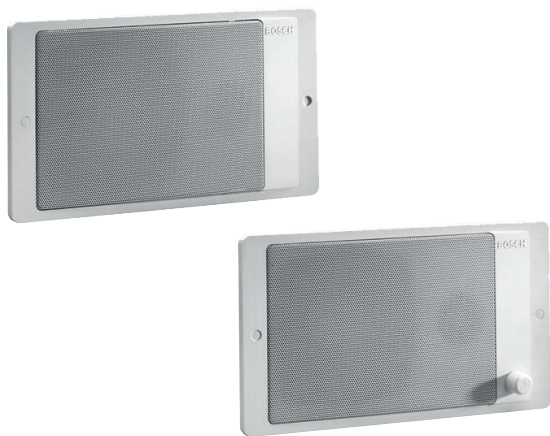



**BOSCH**

Разработано для жизни

# LBC 3011/x1 Панельные громкоговорители



Панельные громкоговорители компании Bosch и соответствующие монтажные боксы идеальны для встроенной установки в магазинах, торговых центрах, школах, офисах, гостиницах и ресторанах. Они изготовлены в соответствии с теми же стандартами, что и все системы оповещения компании Bosch, и гарантируют высочайшее качество и совместимость со всеми соответствующими изделиями.

## Функции

Панельный громкоговоритель с максимальной мощностью 9 Вт оснащен высокочастотным и низкочастотным динамиками и обеспечивает безупречное воспроизведение речи и музыки. Они выпускаются со встроенным регулятором громкости и без него (LBC 3011/51 и LBC 3011/41, соответственно). Номинальная выходная мощность может быть установлена на полный уровень, половину или четверть уровня (с шагом 3 дБ) путем подключения линии 100 В к соответствующему ответвлению первичной обмотки на согласующем трансформаторе через 2-контактный винтовой соединитель.

- ▶ **Воспроизведение речи и музыки высокого качества**
- ▶ **Двусторонняя система**
- ▶ **Простота установки мощности**
- ▶ **Утопленный монтаж в стены, потолки или мебель**
- ▶ **Боксы для установки на поверхность и для утопленного монтажа**
- ▶ **Выпускаются со встроенным регулятором громкости и без него.**
- ▶ **Соответствуют международным стандартам техники безопасности**
- ▶ **Соответствуют BS 5839-8**

Панели кремового цвета (RAL 9010) сделаны из литого самозатухающего ударопрочного пластика ABS (в соответствии с UL 94V0). Они покрыты перфорированной металлической решеткой элегантного внешнего вида.

Панельный громкоговоритель устанавливается заподлицо в прямоугольный профиль, проделанный в стене, потолке мебели или специальном шкафу. Панели предусматривают возможность установки дополнительного модуля контроля линии/громкоговорителя с тыльной стороны.

Громкоговоритель имеет встроенную защиту, обеспечивающую сохранность цепи, к которой он подключен, даже в случае возникновения повреждений громкоговорителя при пожаре. Это позволяет сохранить целостность системы и работоспособность других громкоговорителей, которые могут использоваться для информирования людей о ситуации. Громкоговоритель имеет керамическую клеммную колодку, термальный предохранитель, а также проводку, устойчивую к воздействию высоких температур.

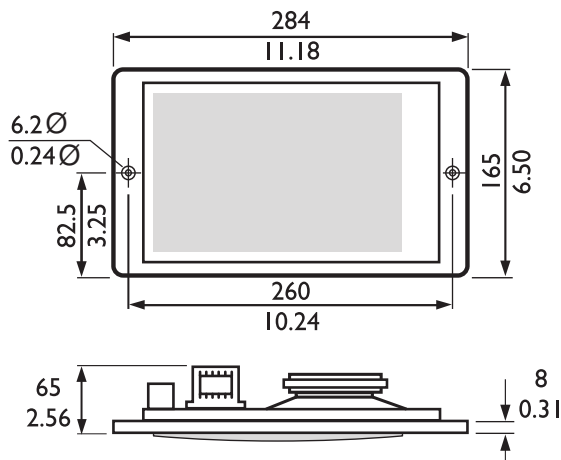
### Сертификаты и согласования

Громкоговорители для систем голосового и аварийного оповещения специально сконструированы для применения в зданиях, в которых работа систем оповещения регулируется официальными нормами. LBC 3011/x1 предназначен для систем голосового аварийного оповещения и соответствует британскому стандарту BS 5839-8.

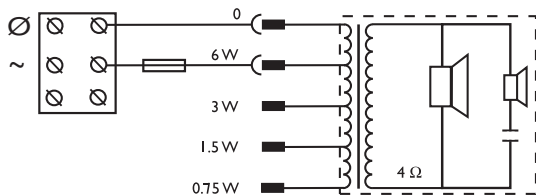
Регион	Сертификация
Европа	CE
Безопасность	согласно EN 60065
EVAC	согласно BS 5839-8
Самозатухание	согласно UL 94 V0

### Замечания по установке/конфигурации

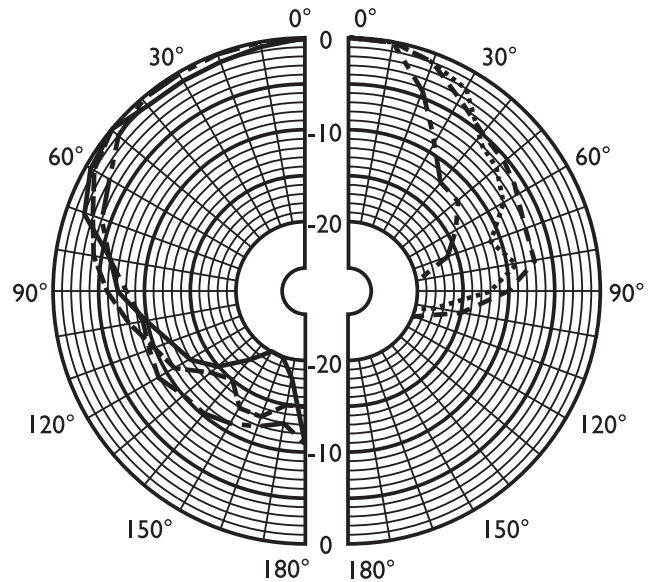
#### LBC 3011/41



Размеры в мм (дюймах)

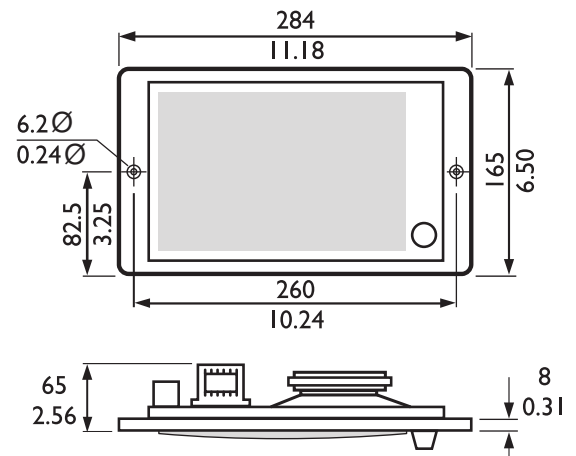


Принципиальная схема

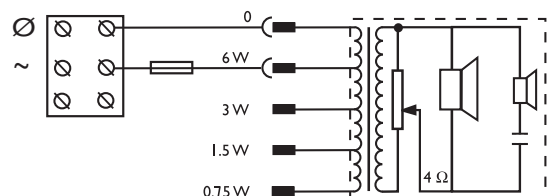


Горизонтальная полярная диаграмма (для розового шума)

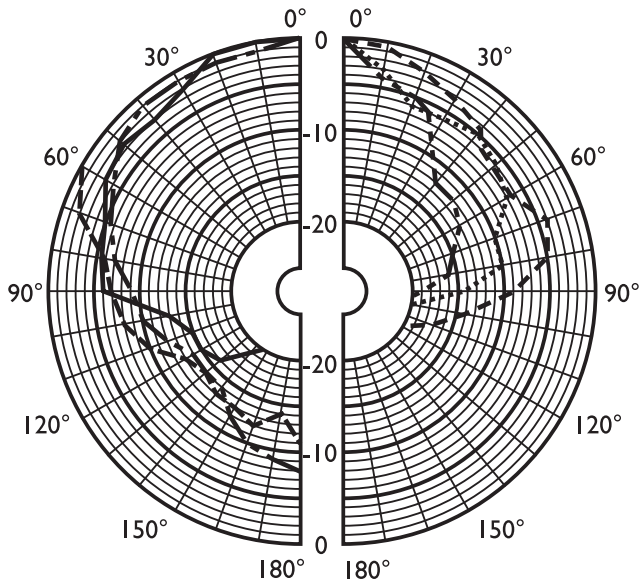
#### LBC 3011/51



Размеры в мм (дюймах)

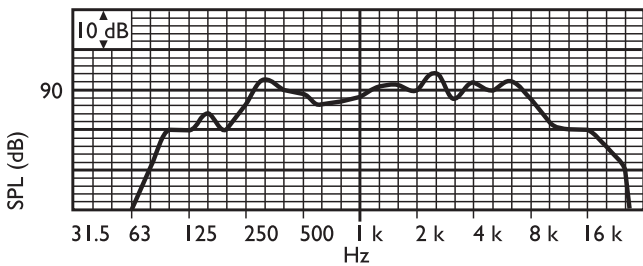


Принципиальная схема



- 250 Hz
- 500 Hz
- 1000 Hz
- 2000 Hz
- ..... 4000 Hz
- - - 8000 Hz

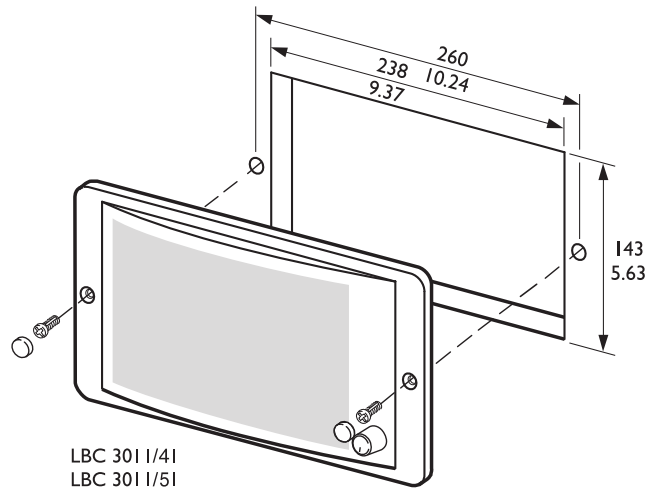
Вертикальная полярная диаграмма (для розового шума)



Частотная характеристика

	125 Гц	250 Гц	500 Гц	1 кГц	2 кГц	4 кГц	8 кГц
УЗД 1.1	85	90	88	88	92	90	89
УЗД макс.	93	98	96	96	100	98	97
Добротность	5.1	3.9	2.1	3.7	7.4	9.1	31.6
КПД	0,08	0,32	0,37	0,21	0,27	0,14	0,03
Гор. угол	180	180	160	160	115	85	45
Верт. угол	180	180	160	180	85	100	50

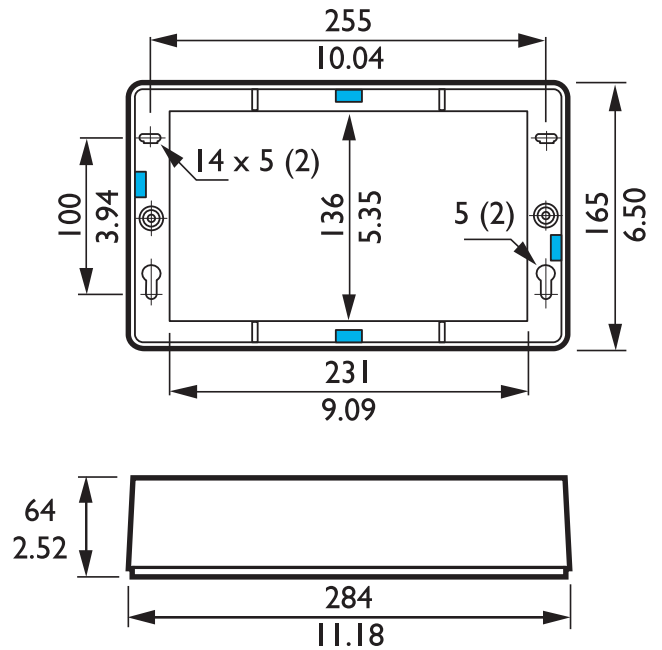
Акустические характеристики на октаву



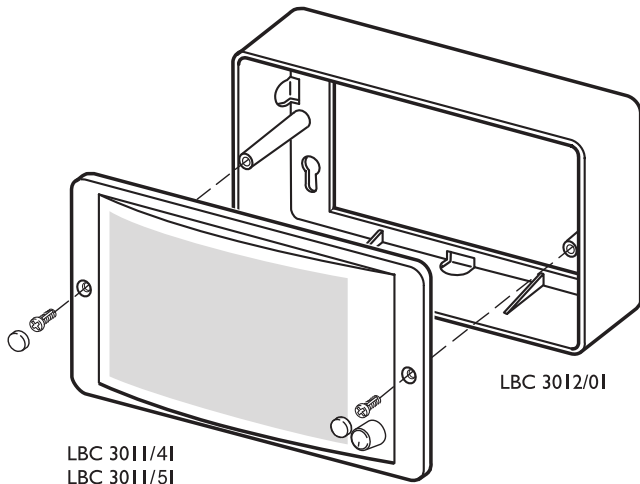
Утопленный монтаж в стены и потолки Размеры в мм (дюймах)

Для установки на твердые поверхности или утопленного монтажа на стены без полостей имеются два монтажных бокса. LBC 3012/01 представляет собой самодостаточный панельный громкоговоритель для установки на поверхность.

**Монтажный бокс LBC 3012/01 для установки на поверхность**



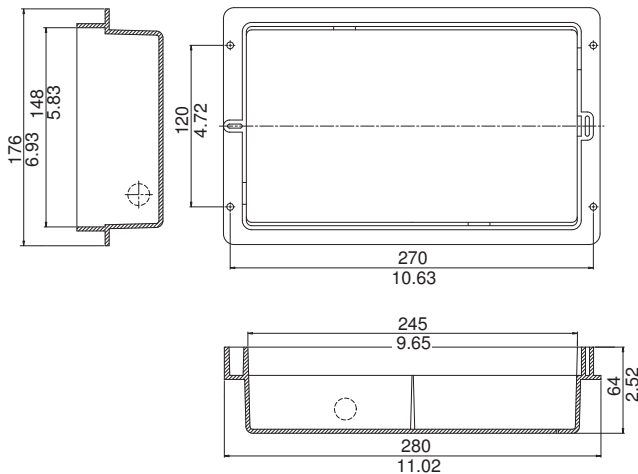
Размеры в мм (дюймах) с боксами



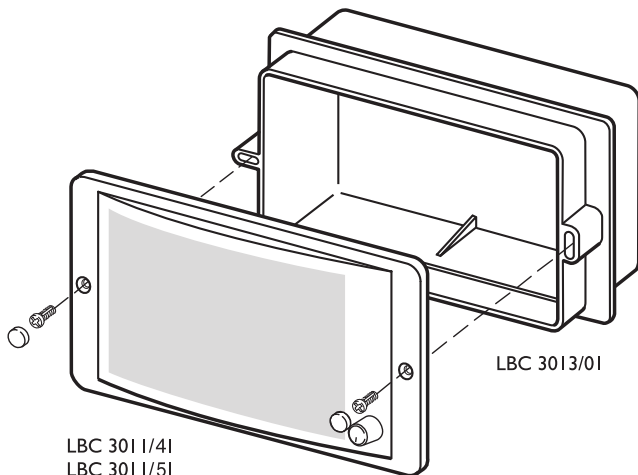
LBC 3011/41  
LBC 3011/51

Установка на поверхность

**Монтажный бокс LBC 3013/01 для утепленного монтажа**



Размеры в мм (дюймах)



LBC 3011/41  
LBC 3011/51

Утопленный монтаж

**Техническое описание**

**Электрические характеристики\* LBC 3011/41 и LBC 3011/51**

Макс. мощность	9 Вт
Номинальная мощность (PNC)	6 / 3 / 1,5 / 0,75 Вт
Уровень звукового давления при 6 Вт / 1 Вт (1 кГц, 1 м)	96 дБ / 88 дБ (SPL)
Эффективный частотный диапазон (-10 дБ)	от 75 Гц до 18 кГц
Угол раскрытия	1 кГц / 4 кГц (-6 дБ)
горизонтальный	160° / 85°
вертикальный	180° / 100°
Номинальное напряжение	100 В
Номинальное сопротивление	1667 Ом
Разъем	2-контактный винт

\*) Данные о технических характеристиках согласно IEC 60268-5

**Механические характеристики**

Габаритные размеры (В x Ш x Г)	165 x 284 x 59.5 мм
Монтажный профиль (В x Ш)	143 x 238 мм
Вес	1,2 кг
Цвет	Белый (RAL 9010)
Размер громкоговорителя	2" / 4"
Вес магнита	48 г / 150 г

**Механические характеристики LBC 3012/01**

Габаритные размеры (В x Ш x Г)	165 x 284 x 64 мм
Вес	238 г
Цвет	Белый (RAL 9010)

**Механические характеристики LBC 3013/01**

Габаритные размеры (В x Ш x Г)	176 x 280 x 64 мм
Вес	307 г
Цвет	Белый (RAL 9010)

**Условия эксплуатации**

Рабочая температура	от -25 °С до +55 °С
Температура хранения	от -40 °С до +70 °С
Относительная влажность	<95%

**Информация для заказа**

LBC 3011/41 Панельный громкоговоритель без регулятора громкости	LBC3011/41
---	------------

LBC 3011/51 Панельный громкоговоритель с регулятором громкости	LBC3011/51
--	------------

**Дополнительные аксессуары**

LBC 3012/01 Бокс для установки на поверхность	LBC3012/01
--	------------

LBC 3013/01 Бокс для утепленного монтажа	LBC3013/01
---	------------

**Russia:**  
Robert Bosch OOO  
Security Systems  
13/5, Akad. Korolyova str.  
129515 Moscow, Russia  
Phone: +7 495 937 5361  
Fax: +7 495 937 5363  
Info.bss@ru.bosch.com  
ru.securitysystems@bosch.com  
www.bosch.ru

© Robert Bosch OOO 2009 |  
T868106251 | Cur: ru-RU, V3, 27 Jan 2009 | Src: en-US, V0, 23 May 2008

**Represented by**