

НАУЧНО-ТЕХНИЧЕСКИЙ ЦЕНТР  
*“Электронная аппаратура”*

**Извещатель охранный линейный  
радиоволновый для периметров**

|                 |                 |
|-----------------|-----------------|
| "ПРИЗМА-1/40НС" | ОМЛД. 08.001-30 |
|-----------------|-----------------|

ТУ 4372-001-24009810-14

Изготовитель: НТЦ "Электронная аппаратура"  
СЕРТИФИКАТ СООТВЕТСТВИЯ  
№ТС RU C-RU.АЛ32.В.07576

**РУКОВОДСТВО ПО МОНТАЖУ  
И ЭКСПЛУАТАЦИИ  
ОМЛД. 08. 001-30 РЭ**

**Россия**

# СОДЕРЖАНИЕ

|   |           |
|---|-----------|
| <b>1. ВВЕДЕНИЕ .....</b>  | <b>3</b>  |
| <b>2. НАЗНАЧЕНИЕ .....</b>  | <b>3</b>  |
| <b>3. ТЕХНИЧЕСКИЕ ХАРАКТЕРИСТИКИ.....</b>                                 | <b>3</b>  |
| <b>4. УКАЗАНИЯ ПО МОНТАЖУ И ЭКСПЛУАТАЦИИ.....</b>                         | <b>5</b>  |
| <b>5. КОМПЛЕКТ ПОСТАВКИ .....</b>   | <b>7</b>  |
| <b>6. УСТРОЙСТВО И РАБОТА ИЗВЕЩАТЕЛЯ.....</b>                             | <b>8</b>  |
| 6.1 Принцип работы .....  | 8         |
| 6.2 ОПИСАНИЕ КОНСТРУКЦИИ БЛОКОВ .....                                     | 9         |
| 6.2.1 Общие сведения .....  | 9         |
| 6.2.2 Работа адресного расширителя .....                                  | 9         |
| 6.2.3 Синхронизация блоков.....   | 10        |
| 6.2.4 Кабели (жгуты) подключения блоков .....                             | 10        |
| <b>7. МАРКИРОВАНИЕ И ПЛОМБИРОВАНИЕ .....</b>                              | <b>11</b> |
| <b>8. ТАРА И УПАКОВКА.....</b>  | <b>11</b> |
| <b>9. МЕРЫ БЕЗОПАСНОСТИ.....</b>  | <b>11</b> |
| <b>10. ПОРЯДОК УСТАНОВКИ .....</b>  | <b>11</b> |
| 10.1 ТРЕБОВАНИЯ К ПОДГОТОВКЕ УЧАСТКА И РАЗМЕЩЕНИЮ БЛОКОВ ИЗВЕЩАТЕЛЯ ..... | 11        |
| 10.2 УСТАНОВКА НА ЗАГРАЖДЕНИИ ИЛИ СТЕНЕ .....                             | 13        |
| 10.3 УСТАНОВКА НА СПЕЦИАЛЬНЫХ СТОЙКАХ СТ-1 .....                          | 14        |
| 10.4 УСТАНОВКА НА ОПОРЕ (СТОЛБЕ ИЛИ ТРУБЕ) .....                          | 14        |
| 10.5 УСТАНОВКА ВДОЛЬ ЗАГРАЖДЕНИЙ И СТЕН.....                              | 15        |
| 10.6 ПОДКЛЮЧЕНИЕ БЛОКОВ.....  | 15        |
| 10.7 ПОДКЛЮЧЕНИЕ КАБЕЛЯ СВЯЗИ.....  | 15        |
| <b>11. ПОДГОТОВКА ИЗВЕЩАТЕЛЯ К РАБОТЕ.....</b>                            | <b>16</b> |
| 11.1 ПОДГОТОВКА ИЗВЕЩАТЕЛЯ .....  | 16        |
| 11.2 ЮСТИРОВКА ИЗВЕЩАТЕЛЯ .....   | 16        |
| 11.3 ГРУБАЯ РЕГУЛИРОВКА ПОРОГОВ СРАБАТЫВАНИЯ. ....                        | 16        |
| 11.4 ПРОВЕРКА РАБОТОСПОСОБНОСТИ.....                                      | 17        |
| <b>12. РЕГЛАМЕНТ ТЕХНИЧЕСКОГО ОБСЛУЖИВАНИЯ.....</b>                       | <b>17</b> |
| <b>13. ОБСЛУЖИВАНИЕ КОНТРОЛИРУЕМОГО РУБЕЖА .....</b>                      | <b>18</b> |
| <b>14. ПРАВИЛА ХРАНЕНИЯ И ТРАНСПОРТИРОВАНИЯ.....</b>                      | <b>19</b> |
| <b>15. ХАРАКТЕРНЫЕ НЕИСПРАВНОСТИ И МЕТОДЫ ИХ УСТРАНЕНИЯ .....</b>         | <b>19</b> |

## 1. ВВЕДЕНИЕ

1.1 Настоящее руководство предназначено для изучения правил монтажа и эксплуатации периметрового радиоволнового двухпозиционного извещателя «Призма-1/40НС» ОМЛД.08.001-30.

СЕРТИФИКАТ СООТВЕТСТВИЯ № №ТС RU С-RU.АЛ32.В.07576.

1.2 В руководстве приняты следующие обозначения: **извещатель** – периметровый радиоволновый двухпозиционный извещатель "Призма-1/40НС"; **БПРМ** – блок приемный; **БПРД** – блок передающий; **ДК** – дистанционный контроль; **ЧЗ** – чувствительная зона; **ЗО** – зона обнаружения; **УЗК** – узел крепления, **АРмини**-адресный расширитель мини.

## 2. НАЗНАЧЕНИЕ

2.1 Извещатель предназначен для контроля прямолинейного участка протяженного охраняемого рубежа и регистрации попыток вторжения нарушителей в объемную зону обнаружения.

2.2 ЗО имеет форму эллипсоида вращения с большой осью, совпадающей с условной прямой линией, соединяющей передающий и приемный блоки изделия.

2.3 В зависимости от решаемых задач, ЗО может формироваться:

- а) вдоль верхней части заграждения;
- б) вдоль полотна заграждения (стены здания) для контроля подхода;
- в) вдоль поверхности земли на открытых участках рубежа.

2.4 При необходимости можно дополнить контролируемую зону физическими препятствиями (колючей проволокой, лентой АКЛ или др.)

2.5 Извещатель предназначен для совместной работы с аппаратурой, фиксирующей изменение величины сопротивления выходной контрольной цепи (в дежурном режиме имеет сопротивление резистора, включенного последовательно с любым из выводов «сухой» контактной группы выходного реле БПРМ).

2.6 В данной модификации извещателя все пороговые значения устанавливаются автоматически, однако имеется возможность влияния на величину порогов.

2.7 Извещатель имеет возможность формирования тревожных сигналов не только с помощью сухих контактов выходного реле, но и с помощью интерфейса RS-485, что позволяет вместо многопроводных кабелей передачи использовать одну двухпроводную линию связи.

## 3. ТЕХНИЧЕСКИЕ ХАРАКТЕРИСТИКИ

3.1 Извещатель обеспечивает непрерывную круглосуточную работу.

3.2 Извещатель обеспечивает создание объемной контролируемой зоны протяженностью от 3 м до 40 м.

3.3 Извещатель обеспечивает работоспособность в условиях умеренного и холодного климата (исполнение УХЛ категория 1 по ГОСТ 15150-69, но при температуре от минус 50 до плюс 50°С) при допустимых предельных температурах от —65°С до +85°С.

3.4 Извещатель обеспечивает работоспособность при:

- скорости ветра до 30 м/с;
- воздействию осадков в виде дождя до 30 мм/час или снега до 10 мм/час (в пересчете на воду);
- воздействию солнечной радиации;

- высоте неровностей не более  $\pm 0,3$  м на отрезке контролируемого участка в местах примыкания чувствительной зоны к поверхности земли;
- высоте снежного покрова до 0,5 м (при возможности перемещения по высоте БПРД и БПРМ высота снежного покрова может быть больше на величину перемещения по высоте);
- высоте травяного покрова до 0,3 м;
- перемещении в ЗО мелких предметов или животных с размерами не более 0,2 м;
- воздействии УКВ излучения в диапазоне 150-175 МГц мощностью до 50 Вт на расстоянии не менее 5 м;
- проезде вне чувствительной зоны транспортных средств;
- при воздействии электромагнитных помех по ГОСТ Р 50009-00 (импульсов напряжения в цепях питания, электростатических разрядов и др.).

3.5 Электропитание блоков извещателя осуществляется от источника постоянного тока с номинальным значением напряжения 24В при допустимых пределах изменения от 10 до 36 В с допустимой пульсацией напряжения не более 50 мВ.

3.6 Максимальный ток, потребляемый извещателем по цепи постоянного тока, не превышает 25 мА, а максимальная мощность не превышает 0,25 Вт.

3.7 Извещатель обеспечивает выдачу в контрольную цепь сигнала ТРЕВОГА продолжительностью 3...5 сек. Сигнал ТРЕВОГА формируется путем пульсирующих включений светового индикатора на тыльной стороне БПРМ и внешнего (выносного) светодиода, подключаемого к проводам кабеля БПРМ, а также путем изменения величины сопротивления выходной контрольной цепи от значения менее 35 Ом до значения более 1000 кОм. При измерении величины сопротивления выходной контрольной цепи, напряжение не должно превышать 38 В, а ток должен ограничиваться на уровне не более 100 мА.

3.8 Извещатель обеспечивает формирование, с вероятностью не менее 0,98, сигнала ТРЕВОГА и соответствующую индикацию на БПРМ при перемещении в ЗО нарушителей, движущихся в положениях «в рост» или «согнувшись» со скоростью от 0,1 до 10 м/с. Период наработки на ложное срабатывание при этом составляет не менее 1000 ч.

3.9 Извещатель также обеспечивает формирование сигнала ТРЕВОГА при отключении напряжения питания (формирование непрерывного сигнала ТРЕВОГА).

3.10 Извещатель имеет возможность дистанционного контроля работоспособности. Сигнал дистанционного контроля должен формироваться подачей на провода ДК кабеля БПРМ напряжения из диапазона питания в течение времени не менее 0,3 с. В ответ на подачу сигнала ДК извещатель производит самоконтроль и, в случае исправности, формирует сигнал ТРЕВОГА.

3.11 С целью обеспечения удобства подключения извещателей, в состав комплекта поставки могут быть включены соединительные блоки БМ-00 (БМ-1) (для подключения одного или двух БПРМ) и БД-00 (БД-1) (для подключения одного или двух БПРД), или специальные стойки СТ-1 со встроенными соединительными коробками, аналогичными БМ-1 и БД-1.

3.12 Габаритные размеры блоков БПРМ, БПРД извещателя без элементов узлов крепления не более 137×137×40 мм, масса блоков не более 1,6кг.

3.13 Срок службы блоков извещателя не менее 10 лет.

## 4. УКАЗАНИЯ ПО МОНТАЖУ И ЭКСПЛУАТАЦИИ

4.1 Извещатель размещается на рубеже охраны – на открытой местности или в помещении.

4.2 ЗО «2» (см. рис 4.1) имеет форму эллипсоида вращения с большой осью совпадающей с условной линией «3» соединяющей центры БПРМ и БПРД «1», установленных на высоте «Н» от поверхности земли на расстоянии «L» друг от друга. Все расстояния в дальнейшем будут приводиться в метрах.

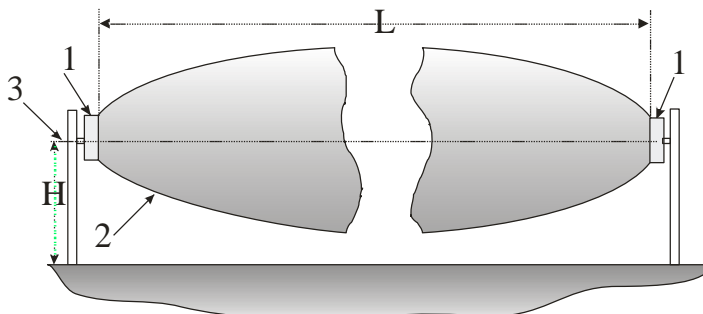


Рис. 4.1

4.3 БПРД и БПРМ размещаются на выбранной высоте (рекомендуется 0,8...1,0 м) от поверхности земли.

4.4 Ширина ЧЗ зависит от расстояния между БПРД и БПРМ и определяется по ориентировочному графику, приведенному на рис. 4.2.

На графике обозначено:

$L$  – расстояние между БПРД и БПРМ (ось абсцисс);  $r(L)$  – расстояние от условной линии соединяющей центры БПРМ и БПРД до границы ЧЗ в середине контролируемого участка (половина ширины ЧЗ). Ширина ЗО (в момент срабатывания при пересечении ЧЗ) зависит от установленных порогов и может быть более узкой, относительно рис. 4.2.

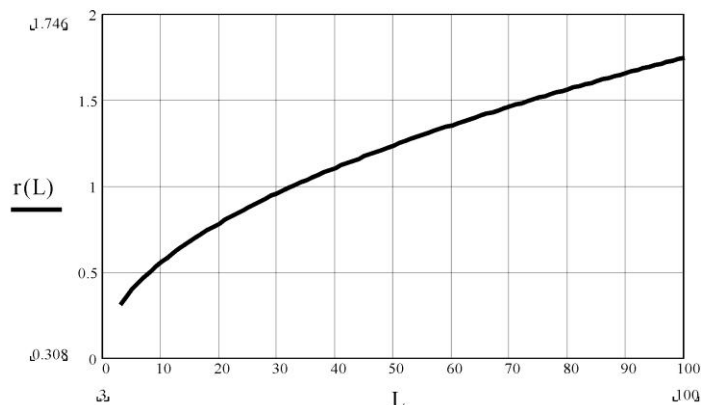


Рис. 4.2

4.5 При выборе высоты установки необходимо учесть, что при приближении к БПРД (БПРМ) ЗО «отрывается» от земли как показано на рисунках 4.1, 4.3. На рис. 4.3 показана зависимость расстояния « $r(A)$ » от нижнего края ЧЗ до поверхности земли при приближении к БПРД (БПРМ) (расстояние « $A$ »). При расчете принято, что центры блоков находятся на высоте 0,9 м от поверхности земли, а сама поверхность ровная на указанном расстоянии от блоков.

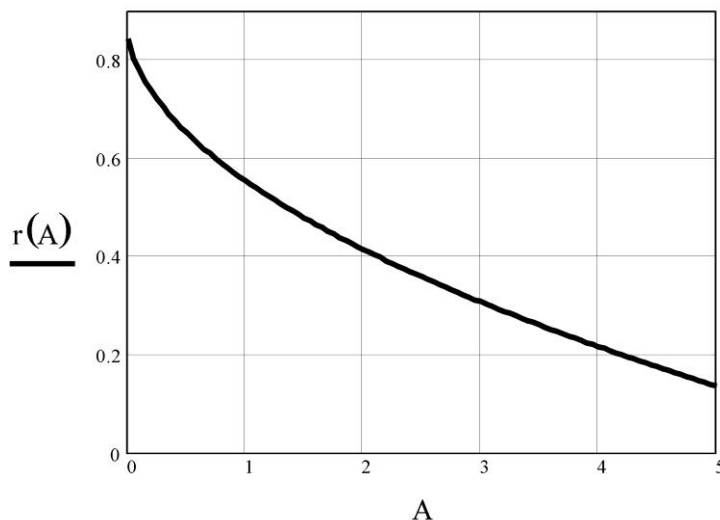


Рис. 4.3

При нулевом расстоянии от указанных блоков ширина ЧЗ равна апертуре антенны (ширине блоков). В случаях другой высоты установки блоков, необходимо сделать линейную поправку на изменение высоты, т. е. сдвинуть ось «А» вверх при меньшей высоте или вниз – при большей.

4.6 При размещении ЗО вдоль стен, заграждений или др. сооружений (за исключением «радиопрозрачных»), ЧЗ не должна касаться их поверхностей. На рис. 4.4 представлены поперечные сечения (относительно оси «1») ЧЗ на различных удалениях от блоков (БПРД или БПРМ), установленных на высоте «Н»: «2» - в середине протяженного контролируемого участка; «3» - на расстоянии 2...3 м от блоков; «4» - вблизи блоков. Расстояние «В» от блоков до сооружения должно быть не меньше половины ширины чувствительной зоны в середине контролируемого участка.

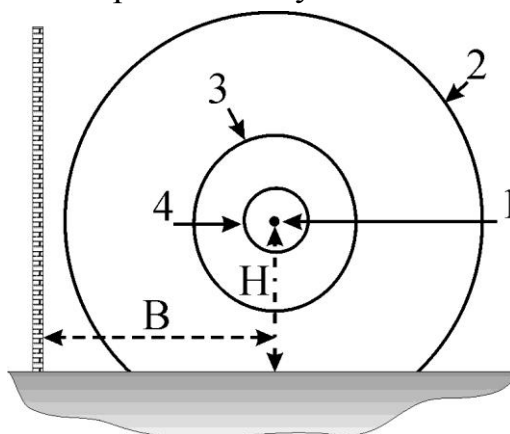


Рис. 4.4

4.7 Приближение «оси» ЧЗ к проводящим (не радиопрозрачным) заграждениям на расстояние меньшее половины ее ширины может приводить к интерференции радиосигнала и при раскачивании заграждения или при изменении отражающих свойств, может приводить к значительным колебаниям уровня принимаемого радиосигнала, т. е. к значительному снижению соотношения сигнал/помеха. Поэтому при проектировании и монтаже необходимо учитывать ширину ЧЗ (см. ориентировочный график на рис. 4.2).

4.8 Следует отметить, что на части контролируемого участка ЧЗ имеет форму усеченного поперечностью земли эллипсоида вращения см. рис. 4.4 зона «2». Однако (см. п. 4.4) при приближении к БПРД (БПРМ) ЗО «отрывается» от земли и необходимо прикрыть образовавшиеся «проходы» с помощью либо ЗО смежного участка как показано на рисунках 4.5 (вид сверху) и 4.6 (вид сбоку), либо с помощью физических преград (ограждений, колючей проволоки или др.). На рис. 4.5 цифрами обозначены блоки «1» - БПРД, «2» - БПРМ.



Рис. 4.5

4.9 Длина охраняемого участка должна быть не более 40 м и не менее 1 м.

4.10 При установке на рубеже последовательно нескольких извещателей необходимо обеспечить их пространственную развязку (для исключения взаимовлияния) и перекрытие ЗО для исключения «санкционированных по ошибке» пропусков. На рисунках 4.5, 4.6 показан вариант пространственной развязки. Исключение взаимовлияния смежных извещателей

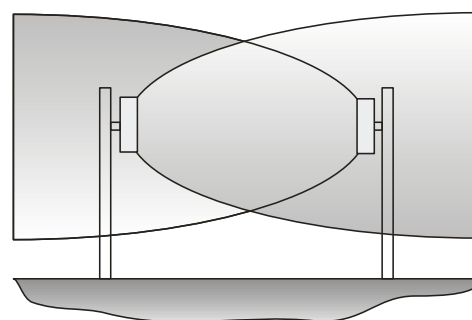


Рис. 4.6

обеспечивается: рядом устанавливаемыми одноименными блоками (БПРД или БПРМ), при пространственном поперечном сдвиге осей их ЗО для исключения эффекта экранирования (затенения) блоками друг друга.

4.11 При близкой установке разноименных блоков (БПРМ и БПРД) смежных участков, устанавливаемых навстречу друг другу возможно выключение БПРМ, т. к. возможна его «засветка» близко работающим БПРД. Для разрешения конфликтной ситуации при близкой установке разноименных блоков смежных участков, следить, чтобы их лицевые (радиопрозрачные) поверхности «не видели» друг друга (границы «видимости» определяются сечениями ЗО).

4.12 Перекрытие ЗО при установке на открытой местности с поворотами контролируемого рубежа, например как условно изображено на рис. 4.7, достигается практически тем же методом, представленным в п. 4.11. На рисунке 4.7 обозначены: 1-БПРД, 2 –БПРМ.

4.13 При установке извещателей вдоль заграждений необходимо определить: могут ли радиоволны излученные БПРД отразившись от заграждения попасть в БПРМ. Если такое возможно, повернуть оси ЧЗ, как показано на рис. 4.8.

Угол поворота рассчитать с учетом расширения ЧЗ согласно графику на рис. 4.2 таким образом, чтобы ЧЗ не касалась заграждения.

*Примечание: Даже радиопрозрачные в сухую погоду заграждения после дождя могут отлично отражать радиоволны.*

4.14 При размещении извещателя в верхней части заграждения («козырьковый» вариант), исключить возможность попадания на БПРМ отраженных от заграждения волн путем изменения высоты установки блоков над заграждением. В этом случае при установке использовать специальные кронштейны КВЗ из комплекта поставки. На рис. 4.9 (также как на рис. 4.4 и с теми же обозначениями) показаны ориентировочные сечения ЗО для «козырькового» варианта.

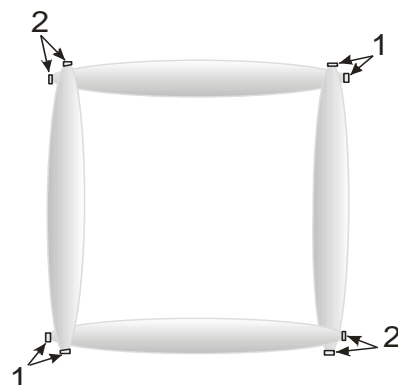


Рис. 4.7

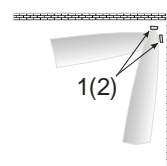


Рис. 4.8

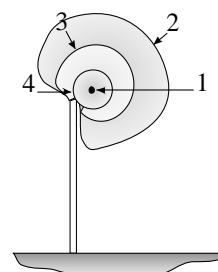


Рис. 4.9

## **5. КОМПЛЕКТ ПОСТАВКИ**

5.1 Комплект поставки извещателя выбирается из таблиц и упаковок:

### ***Упаковка №1 (Блоки)***

| Наименование                                    | Кол-во   |
|---|----------|
| Блок передающий (БПРД)                          | 1 шт.    |
| Блок приемный (БПРМ)                            | 1 шт.    |
| Узел крепления блоков УЗК                       | 2 шт.*   |
| Паспорт, Руководство по эксплуатации, Формуляр* | по 1 кн. |

*\*Примечание: Комплект поставки и варианты крепления блоков уточняются при заказе извещателя под конкретный участок рубежа.*

- 1) УЗК-1 для крепления БПРД, БПРМ на заграждениях или стенах зданий;
- 2) УЗК-2 - для крепления БПРД, БПРМ на столбах или трубах;
- 3) УЗК-22 - для крепления двух БПРД, БПРМ на столбах или трубах.



### Упаковка №2

**КВЗ-1/0,5; КВЗ-1/0,3; КВЗ-1/0** (см. рис. 5.1,...5.3) – кронштейны для крепления блоков в верхней части заграждений или стен зданий (/0,5; /0,3; /0 – размеры вертикального плеча в м).



Рис. 5.2

### Упаковка №3 (Монтажные коробки)

- 1) **БД-1 (00)** - для подключения одного (двух) БПРД;  
 2) **БМ-1 (00)** – для подключения одного (двух) БПРМ.



Рис. 5.3

### Упаковка №4 (Бесперебойный блок питания)

- 1) **ББП 24/0,33** – для бесперебойного питания извещателя, выходное постоянное напряжение -  $12 \pm 1$  В при токе нагрузки до 0,33 А;  
 2) **ББП 15/0,53** – для бесперебойного питания извещателя, выходное постоянное напряжение -  $15 \pm 1$  В при токе нагрузки до 0,53 А;  
 3) **ББП 30/0,26** – для бесперебойного питания извещателя, выходное постоянное напряжение -  $30 \pm 1$  В при токе нагрузки до 0,26 А;

### Упаковка №5 (Стойка для крепления двух блоков смежных участков)

#### Стойка СТ-1 для крепления и подключения БПРД (БПРМ)

|                             |  |
|-----------------------------|--|
| <b>СТ-1/1,0 (1,4)*</b>      | Стойка высотой 1,0 (1,4) м для установки БПРД (БПРМ)           |
| <b>ОСТ-1/0,5 (/0,8;/1)*</b> | Опора 0,5 (0,8; 1,0) м для крепления любых стоек в грунт       |
| <b>УК-СТ1</b>               | Узел крепления БПРД (БПРМ) на стойках СТ-1 и СТ1-а             |
| <b>КССТ-1М(Д)</b>           | Встраиваемая в стойку СТ-1 коробка для подключения БПРМ (БПРД) |

#### Стойка СТ1-а для крепления БПРД (БПРМ)

|                             |  |
|-----------------------------|--|
| <b>СТ1-а/1,0 (1,4)*</b>     | Стойка высотой 1,0 (1,4) м диам. 57мм без КССТ           |
| <b>ОСТ-1/0,5 (/0,8;/1)*</b> | Опора 0,5 (0,8; 1,0) м для крепления любых стоек в грунт |
| <b>УК-СТ1</b>               | Узел крепления БПРД (БПРМ) на стойке                     |
| <b>УК-СТ1-БМ</b>            | Узел крепления БМ (БД) на стойке СТ1-а                   |

#### Стойка СТ-2 для крепления БПРД (БПРМ)

|                             |  |
|-----------------------------|--|
| <b>СТ-2*</b>                | Стойка телескопическая 0,8...1,4 м                       |
| <b>ОСТ-1/0,5 (/0,8;/1)*</b> | Опора 0,5 (0,8; 1,0) м для крепления любых стоек в грунт |

#### Стойка СТ-3 для крепления БПРД (БПРМ)

|                             |  |
|-----------------------------|--|
| <b>СТ-3*</b>                | Стойка высотой от 0,8 м до 1,4м квадратного сечения, с дискретно изменяемой высотой установки блоков БПРД(БПРМ). |
| <b>ОСТ-1/0,5 (/0,8;/1)*</b> | Опора 0,5 (0,8; 1,0) м для крепления любых стоек в грунт   |
| <b>УК-СТ3</b>               | Узел крепления БПРД (БПРМ) на стойке СТ-3  |

*\*Примечания: 1) Опора для крепления стоек выбирается по необходимой глубине заделки опор в грунт в зависимости от вида грунта.*

*2) Рекомендации по выбору и использованию стоек см. в разделе 10.3 и в Паспорте на стойки.*

## 6. УСТРОЙСТВО И РАБОТА ИЗВЕЩАТЕЛЯ

### 6.1 Принцип работы

6.1.1 Принцип работы извещателя основан на обнаружении нарушителя по вызываемому им изменению параметров электромагнитного поля. Поле (чувствительная зона) формируется между БПРД и БПРМ в виде вытянутого эллипсоида вращения.



При пересечении ЧЗ нарушителем происходит изменение параметров поля. После соответствующей обработки сигналов принимается решение о выдаче тревожного сигнала.

## 6.2 Описание конструкции блоков

### 6.2.1 Общие сведения

Блок передающий (БПРД) и блок приемный (БПРМ) имеют сходное конструктивное исполнение. Блоки выполнены в металлическом корпусе со степенью защиты IP65. Внутри металлического корпуса с радиопрозрачной лицевой панелью установлен субблок, включающий печатные платы и модули. Жгут для внешних соединений и подключений выводится с тыльной стороны корпуса. Для защиты от внешних воздействий жгут помещен внутри металлорукава. На тыльной поверхности блоков размещены конструктивные элементы для крепления и юстировки. Габаритные размеры блоков без деталей узлов крепления 137×137×40 мм. На задней стенке закреплены антенный модуль и электронные узлы на печатных платах. Передняя часть кожуха имеет радиопрозрачное окно из стеклопластика. С внешней стороны задней стенки к блоку БПРМ (БПРД) присоединено устройство юстировки и узел крепления (УЗК). Рядом с УЗК расположена втулка ввода кабеля и закрепления металлорукава. Под втулкой на БПРМ имеется прозрачное круглое окно для наблюдения за светодиодным индикатором.



Рис. 6.1

### 6.2.2 Работа адресного расширителя

6.2.2.1 Подключение извещателя Призма к ППК следует производить по рис. 6.2

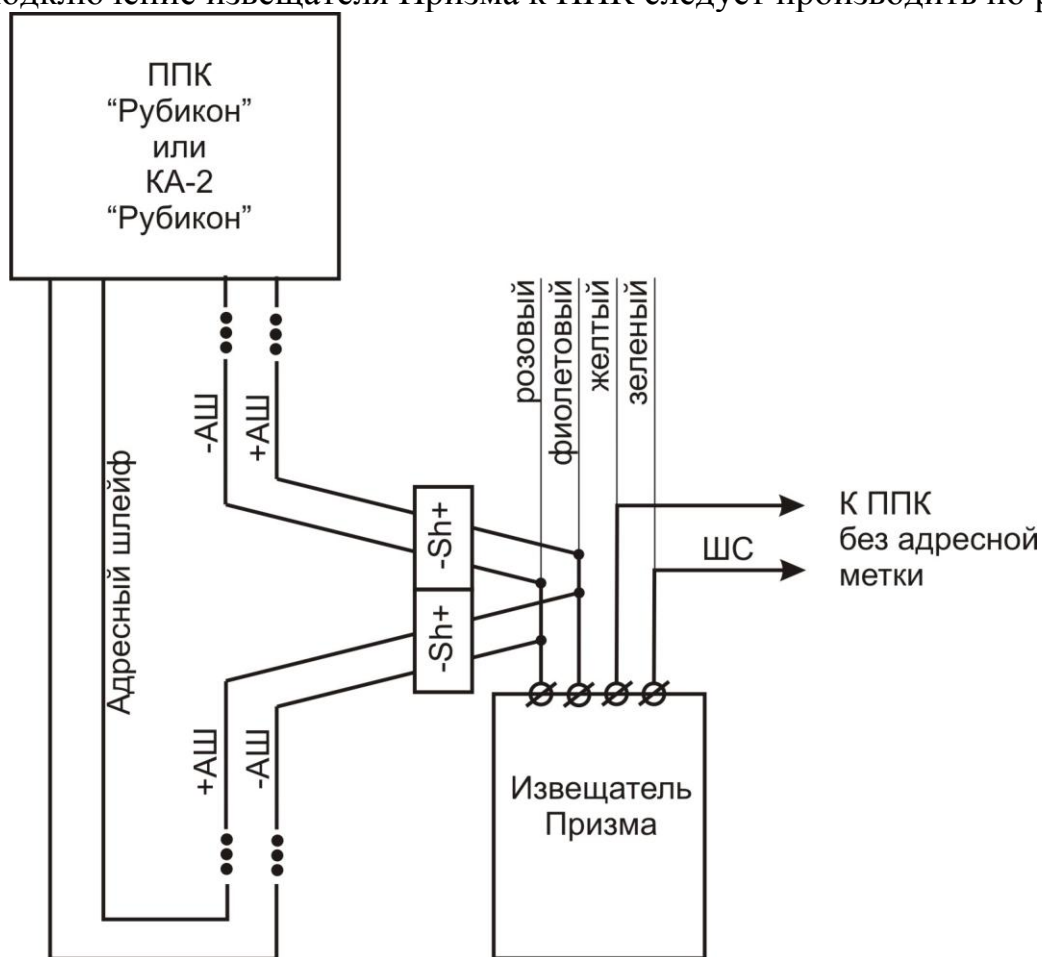


Рис.6.2

6.2.2.2 После окончательного монтажа и подачи напряжения питания на извещатель с использованием АРмини необходимо произвести присвоение адреса (см. п. 6.2.2.3.1.) и настройку режима работы ШС в ППК «Рубикон» (см. Руководство по программированию ППК «Рубикон»)

### 6.2.2.3 Присвоение адреса

6.2.2.3.1 Адрес АРмини в АШ задается дистанционно с ППК «Рубикон» и сохраняется в энергонезависимой памяти. Рекомендуется назначать адреса согласно проекту системы. По умолчанию, при поставке АРмини заказчику адрес соответствует 2-м последним цифрам заводского номера плюс 100. Например – зав. № 00458796 – адрес 196.

## 6.2.3 Синхронизация блоков

БПРД излучает в направлении БПРМ радиоимпульсы, а БПРМ определяет их положение во времени и пропускает только их «во временные ворота» для дальнейшей обработки и принятия решений.

## 6.2.4 Кабели (жгуты) подключения блоков

### 6.2.4.1 Кабель БПРМ

БПРМ подключается к внешним устройствам (коробке соединительной и др.) с помощью встроенного восьмижильного кабеля в экранирующей оболочке (ЭКС-ГВПВЭ-5е-4×2×0,52). Кабель имеет четыре витых пары и неизолированный провод, соединенный с экранирующей лентой. Назначение жил кабеля приведено в табл.6.1.

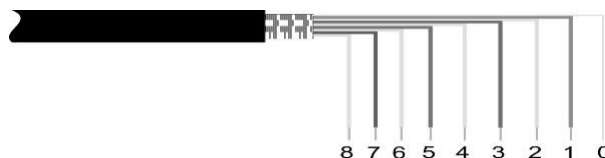


Таблица 6.1

| № пары | Цвет провода | Назначение  |
|--------|--------------|---|
| 1      | оранжевый    | <b>+10...36 В</b>   |
|        | белый        | <b>-10...36 В</b>   |
| 2      | коричневый   | <b>Дистанционный контроль:</b><br>импульс амплитудой 10...36 В, длительностью 0,3...3 С |
|        | белый        |   |
| 3      | синий        | <b>Вход грубого управления порогом срабатывания</b>                                     |
|        | белый        | <b>Выход для подключения внешнего светодиода (катода)</b>                               |
| 4      | зеленый      | <b>Контакты выходного реле:</b><br>НЗ - дежурный режим, НР - тревога                    |
|        | белый        |   |

### 6.2.4.2 Кабель БПРД

БПРД подключается к внешним устройствам (коробке соединительной и др.) с помощью встроенного четырехжильного кабеля в экранирующей оболочке (ЭКС-ГВПВЭ-5е-2×2×0,52). Кабель имеет две витых пары и неизолированный провод, соединенный с экранирующей лентой. Назначение жил кабеля приведено в табл. 6.2.

Таблица 6.2

| № пары | Цвет провода     | Назначение        |
|--------|------------------|-------------------|
| 1, 2   | оранжевый, синий | <b>+10...36 В</b> |
|        | белые            | <b>-10...36 В</b> |

*Примечание. 1) Допускается применение двухжильного кабеля, при этом цветная жила указывает на положительную полярность подключаемого источника питания.*

2) Для шлейфа сигнализации возможно применение любого экранированного кабеля для внешней прокладки с количеством пар не менее 4х и диаметром сечения жилы не более 2,5мм.

Допускается наращивание (удлинение) и укорочение кабелей БПРД и БПРМ. Наращивание должно производиться кабелем той же марки с соблюдением цвета. Соединить экранные проводники, изолировать проводники и восстановить непрерывность защитного покрытия (оболочки). Допускается восстанавливать внешнюю оболочку кабеля с помощью термоусадочной трубки. После укорочения металлорукава восстановить правильность его формы, особенно в местах ввода (на концах). В случае необходимости заменить металлорукав на идентичный по размерам.

## **7. МАРКИРОВАНИЕ И ПЛОМБИРОВАНИЕ**

7.1 На блоках изделия нанесены:

товарный знак завода-изготовителя; шифр изделия; заводской номер, квартал и год выпуска.

## **8. ТАРА И УПАКОВКА**

8.1 Транспортная тара имеет манипуляционные знаки:

**ОСТОРОЖНО, ХРУПКОЕ, БОИТСЯ СЫРОСТИ, ВЕРХ, НЕ КАНТОВАТЬ.**

8.2 На транспортной таре имеется клеймо ОТК завода-изготовителя.

## **9. МЕРЫ БЕЗОПАСНОСТИ**

9.1 Подготовка к работе и обслуживание извещателя проводится двумя операторами, имеющими твердые практические навыки в его эксплуатации, и допущенным к работе с электроустановками напряжением до 1000 В.

9.2 Небрежное или неумелое обращение с извещателем, нарушение требований данной инструкции, могут привести к его преждевременному выходу из строя.

9.3 Категорически запрещается на провода жгутов БПРМ и БПРД подавать напряжение свыше 38 В.

9.4 При контроле цепи ТРЕВОГА на проводах выходного реле необходимо ограничивать ток значением не превышающим 100 мА.

9.5 Перед подключением обязательно соединить экранный провод с защитным контуром заземления или со штатными заземлителями и закрепить металлорукава на кабелях связи с БПРМ и БПРД с помощью штатных вводов.

9.5 От прямых попаданий электрических (грозовых) разрядов аппаратура не защищена. При подключении к зажимам блоков линий (проводов и кабелей) протяженностью более 500 м необходимо устанавливать дополнительную грозозащиту, обеспечивающую стекание зарядов, наведенных во время грозы, или других электрических разрядов. Можно использовать распределкоробки КСУМ или др. и смонтировать их через каждые 500 м кабельных линий, расположенных в земле или уложенных на заземленную металлическую основу, и через каждые 250 м для воздушных линий.

## **10. ПОРЯДОК УСТАНОВКИ**

10.1 Требования к подготовке участка и размещению блоков извещателя

10.1.1 Участок между БПРД и БПРМ извещателя должен удовлетворять следующим требованиям:

а) поверхность участка должна быть выровнена с точностью  $\pm 0,3$  м на отрезке рубежа, где ЗО извещателя соприкасается с поверхностью земли. При больших поло-

жительных отклонениях верхние кромки препятствий могут образовывать достаточно мощные вторичные источники радиоволн или вообще экранировать БПРМ от БПРД (в отсутствии прямой видимости), что приводит к значительному ослаблению сигнала и, соответственно, к уменьшению соотношения сигнал/помеха и к снижению периода ложных тревог. На рис. 10.1 показан случай, когда высота препятствия достигает высоты условной осевой линии, проведенной через центры БПРД и БПРМ. Видно как искажается ЗО, и образуются возможности для бесконтрольного пересечения ЗО в положении «согнувшись» да и любые изменения на верхней поверхности (кромке) препятствия сильно изменяют амплитуду полезного сигнала (т. к. изменяют поверхность затенения и свойства вторичного источника излучения).

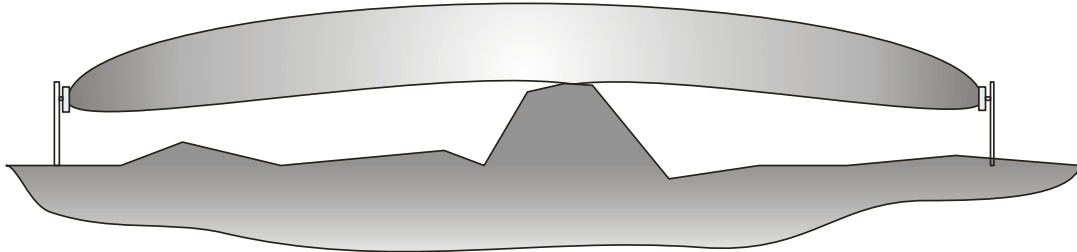


Рис. 10.1

При больших отрицательных отклонениях (впадины) также могут образовываться возможности для бесконтрольного пересечения ЗО в положении «согнувшись»;

б) в ЧЗ (см. рис. 4.2, 4.4) не должно быть колеблющихся под действием метеофакторов предметов (кустов и др. растительности, выше 0,3 м, ветвей деревьев, калиток, створок ворот и др.);

в) ширина зоны отчуждения должна выбираться с учетом ширины ЧЗ (см. п. 4.4). Допускается меньшая ширина зоны отчуждения. При этом может значительно снизиться амплитуда сигнала. В этом случае необходимо изменить пространственное положение блоков БПРМ (БПРД). Например, в случае крепления на опорах (столбах или трубах), повернуть УЗК2 вокруг опоры таким образом, чтобы блок БПРМ (БПРД) переместился относительно стены или ограждения на 70...100 мм, при этом нужно установить направление данного блока на противоположный блок с максимально возможной точностью.

г) в ЗО извещателя допускается наличие отдельных неподвижных предметов (столбы, стволы деревьев без нижних веток и др.) на расстоянии не менее 0,5 м от оси, соединяющей БПРД и БПРМ;

д) высота травяного покрова не должна превышать 0,3 м;

е) высота снежного покрова должна быть не более 0,5 м;

*Примечание. В случае увеличения высоты снежного покрова свыше 0,5 м необходимо изменить высоту установки БПРМ (БПРД) таким образом, чтобы расстояние от осевой линии, соединяющей центры блоков до снежной поверхности, было не менее 0,3...0,4 м.*

10.1.2 Определить предполагаемое расположение ЗО и положение блоков БПРМ и БПРД.

10.1.3 Выбрать место и способ крепления блоков, соответствующие узлы крепления и другие вспомогательные кронштейны и материалы.

10.1.4 Если металлорукав планируется размещать в грунте, необходимо защитить его от коррозии.

*Примечание. Кабели БПРМ (БПРД) имеют «уличное» исполнение и не требуют никакой защиты кроме защиты от механических повреждений. Однако на металло-рукавах кроме механической защиты возложена функция дублирования экранирования кабеля и заземления металлических корпусов БПРД и БПРМ.*

## 10.2 Установка на заграждении или стене

10.2.1 Вариант установки блоков на стене 1 (заграждении) показан на рис. 10.2.

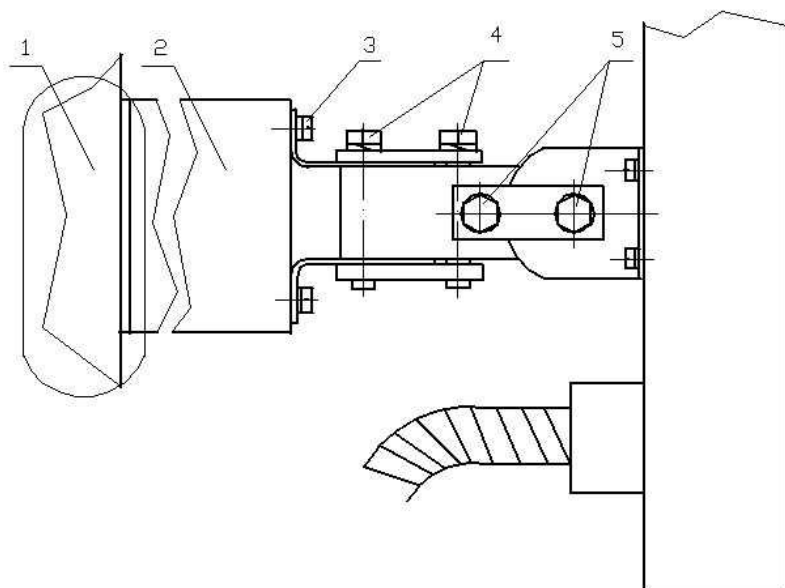


Рис. 10.2

стене 1 и с помощью шурупов или винтов (болтов) с соответствующими шайбами закрепить БПРМ (БПРД) на заграждении. Если необходимо разместить БПРД и БПРМ выше заграждения или стены сооружения, можно воспользоваться специальными кронштейнами 1 (КВЗ, см. рис. 10.3)

из комплекта поставки. Центры крепежных отверстий при этом располагаются в углах условного квадрата  $80 \times 80$ . При этом на одном кронштейне допускается установка двух блоков БПРМ или БПРД смежных участков. Блоки крепятся к кронштейну с помощью винтов 3 с шайбами 2. Обращать внимание на возможное взаимовлияние смежных участков, когда БПРД одного участка направлен на БПРМ другого участка.

10.2.2 Определить место крепления БПРМ (БПРД) на стене или поверхности заграждения и произвести разметку, сверление и др. необходимые действия.

**При проведении монтажных работ необходимо строго соблюдать правила техники безопасности. Учитывать, что пространства вне помещений и помещения с проводящими полами относятся к категории особо опасных и никакая «двойная» изоляция инструментов не обеспечивает безопасного проведения работ !!!**

10.2.3 УЗК-1 обеспечивает поворот по азимуту (в горизонтальной плоскости) на  $150^\circ$  ( $-75^\circ \dots +75^\circ$ ), по углу места (в вертикальной плоскости) на  $150^\circ$  ( $-75^\circ \dots +75^\circ$ ).

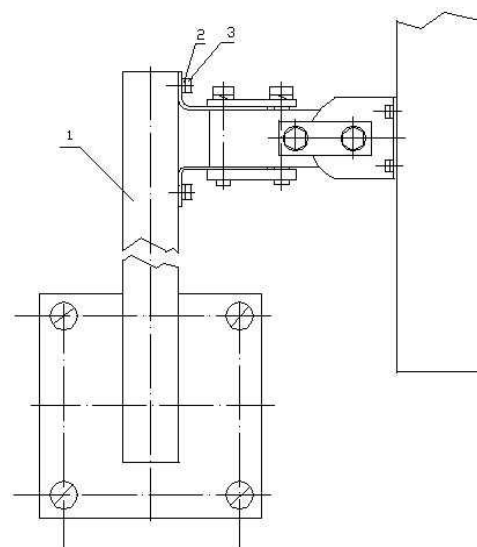


Рис. 10.3

10.2.4 Для проведения юстировки по азимуту необходимо ослабить болты 4 (рис. 10.2) до обеспечения возможности поворота блока с мягким усилием. Повернуть блок БПРМ (БПРД) в направлении противоположного блока БПРД (БПРМ) данного участка. Затянуть болты 4 до выпрямления пружинных шайб.

*Примечания: 1. Максимум диаграммы совпадает с нормалью (перпендикуляром) к плоскости радиопрозрачного окна.*

*2. Для работы использовать рожковый ключ  $S=10$  и отвертку с шириной рабочей части 0,8мм для винта 5 ( $M4 \times 10$ ).*

10.2.5 Для проведения визуальной юстировки по углу места (см. рис.10.2) ослабить болты 5 до обеспечения поворота блока с мягким усилием. Повернуть блок БПРМ (БПРД) в направлении противоположного блока. Затянуть болты 5 до выпрямления пружинных шайб.

### 10.3 Установка на специальных стойках СТ-1

10.3.1 Виды исполнений стоек, опор для закрепления стоек, узлов для закрепления блоков на стойках приведены в таблице 10.1

Таблица 10.1

|                            |   |
|----------------------------|---|
| <b>СТ-1/1,0 (1,4)</b>      | Стойка высотой 1,0 (1,4) м для установки БПРД (БПРМ)                          |
| <b>СТ1-а*</b>              | Стойка высотой 1,4 м диам. 57мм   |
| <b>СТ-2*</b>               | Стойка телескопическая  |
| <b>СТ-3*</b>               | Стойка с дискретно изменяемой высотой   |
| <b>ОСТ-1/0,5 (0,8; 1)*</b> | Опора для крепления стоек устанавливается в грунт на глубину 0,5 (0,8; 1,0) м |
| <b>УК-СТ1</b>              | Узел крепления БПРД (БПРМ) на стойке СТ-1 и СТ1-а                             |
| <b>УК-СТ3</b>              | Узел крепления БПРД (БПРМ) на стойке СТ-3                                     |
| <b>УК-СТ1-БМ</b>           | Узел крепления БМ (БД) на стойке СТ1-а  |

*\*Примечания. На стойках СТ-1 и СТ1-а изменение высоты установки блоков БПРМ (БПРД) (0,8...1.35м) обеспечивается перемещением УК-СТ1 по стойке. На СТ-2 изменение высоты установки блоков обеспечивается дискретным перемещением шпиль с шагом 0,05м от 0,8 до 1,35м. На СТ-3 изменение высоты установки блоков обеспечивается перемещением УК-СТ3 дискретно с шагом 0.05м от 0.8 до 1,35м. Опоры также изготавливаются в трех модификациях, отличающихся глубиной установки в грунт: 0,5 м, 0,8 м и 1,0 м (выбираются исходя из обеспечения необходимой устойчивости стоек в конкретном грунте). Для предотвращения раскачивания кабелей в металлорукавах, в комплект поставки могут включаться два дополнительных хомута*

*для крепления кабелей к стойке.*

10.3.2. Подробные сведения по выбору стоек см. в Паспорте ...

### 10.4 Установка на опоре (столбе или трубе)

10.4.1 Выбрать или установить опору для крепления блоков (столб или трубу диаметром от 70 до 110 мм). Если выбранная опора имеет прямоугольное или другое сечение заказать в комплект поставки или изготовить специальные скобы хомуты. При установке учитывать характеристики грунта и обеспечить устойчивость и долговечность создаваемой конструкции, возможно, потребуется бетонирование части опоры, заглубленной в грунт.

10.4.2 На опоре 7 (см. рис. 10.4) с помощью шпилек 10, гаек 11 и шайб 12 устанавливаются скобы-хомуты 8, к которым присоединены устройства крепления и юстировки с блоком БПРМ (БПРД). Высота установки определяется оперативно-тактическими соображениями и конкретными условиями. Ориентировочная высота установки 0,8...0,9 м от усредненной поверхности земли (пола) до нижней части БПРМ (БПРД).

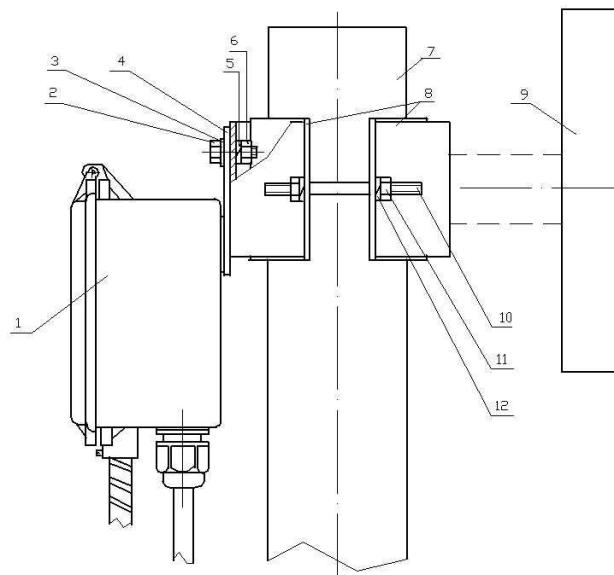


Рис. 10.4

10.4.3 УЗК-22 обеспечивает поворот по азимуту (в горизонтальной плоскости) на  $180^{\circ}$  ( $-90^{\circ} \dots +90^{\circ}$ ), по углу места (в вертикальной плоскости) на  $150^{\circ}$  ( $-75^{\circ} \dots +75^{\circ}$ ). Юстировка по азимуту и углу места производится аналогично п. 10.2.

10.4.4 При установке распределкоробки, например КСУМ1, на опоре по варианту «а» (рис. 10.5), на второй скобе 8 (УЗК-22) с помощью болтов 2, шайб 3 и 5 и гайки 6 закрепляется пластина КС 4 с коробкой 1.

*Примечание. В обоих вариантах вместо распределкоробок могут устанавливаться БПРМ (БПРД) смежных (соседних) участков.*

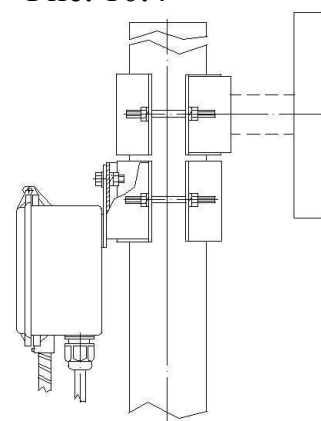


Рис. 10.5

## 10.5 Установка вдоль заграждений и стен

10.5.1 При установке вдоль поверхности заграждений (стен зданий) учитывать требования изложенные в п. 4.13.

10.5.2 Возможны два варианта крепления блоков: а) на опорах в соответствии с п. 10.3; б) комбинированный, когда один из блоков [БПРМ (БПРД)] участка устанавливается непосредственно на поверхность заграждения (стены), а другой [БПРМ (БПРМ)] на опоре.

10.5.3 Подготовку и установку блоков произвести аналогично п.п. 10.2, 10.3, 10.4.

## 10.6 Подключение блоков

10.6.1 Произвести прокладку всех внешних кабелей связи блоков извещателей «Призма-1/40Т».

10.6.2 Кабель в металлорукаве подвести к распределкоробке. Конец кабеля пропустить во внутреннюю полость коробки через соответствующие отверстия ввода. Закрепить металлорукав. Произвести подключение кабелей БПРМ (БПРД).

10.6.3 Соединить синий провод кабеля БПРМ с «+» или «-» питания в зависимости от выбранной чувствительности извещателя\*.

10.6.4 В случае установки выносного светодиода\* в распределкоробке, подключить белый провод из пары 3 (витой пары с синим проводом) к катоду светодиода. Анод светодиода при этом подключить к «+» питания извещателя.

## 10.7 Подключение кабеля связи

10.7.1 В соответствии с электрической схемой проекта произвести подключение

проводников кабеля связи (с ППК или концентратором) к контактам зажимов расположенным на обратной стороне шасси (КССТ-1, БМ-1, БД-1 или др.). В зажимы «RTP» установить контрольный резистор. Пары контрольных проводов от ППК подключить к зажимам «TR» (ШС). В случае контроля цепи ТРЕВОГА на зажимах TR без внешнего резистора (перемычка в зажимах RTP), необходимо ограничить ток значением, не превышающим 100 мА (ограничитель тока можно установить вместо перемычки в зажимах RTP). Можно объединить «тревожный сигнал» кнопки «SB» вскрытия крышки с одним из «тревожных сигналов», например TR, для чего подключить соответствующую пару контрольных проводов от ППК к двум зажимам «TR1» и «SB1», а между другими зажимами «TR» и «SB1» установить электропроводную перемычку. Пару проводов «24 В» от блока питания подключить к двум зажимам «24 В».

#### Примечания:

1) Для подключения проводов кабеля нажать на рычаг контакта, вставить зачищенный провод (проводящую жилу) в открывшееся отверстие контакта, и отпустить рычаг;

2) Установить в зажимы **RTP** необходимый для приемно-контрольного прибора оконечный резистор и осуществлять контроль на зажимах **TR**, при этом значение **RTP** определяется сопротивлением, необходимым для поддержания **ДЕЖУРНОГО РЕЖИМА ППК**.

3) Диаметр сечения проводов, подключаемых к зажимам не должен превышать 2,5мм.

## **11. ПОДГОТОВКА ИЗВЕЩАТЕЛЯ К РАБОТЕ**

### **11.1 Подготовка извещателя**

11.1.1 Подготовка извещателя к работе проводится двумя операторами, допущенными к работе с электроустановками напряжением до 1000 В.

11.1.2 Подготовка к работе производится после установки на твердой несущей основе (стена, забор, столб и т. п.) блоков БПРМ, БПРД, заземлителей, закрепления и подключения проводов заземления, прокладки и подключения кабельной сети питания и сигнализации.

11.1.3 Подать напряжение питания из диапазона питания на соответствующие провода БПРД и БПРМ.

### **11.2 Юстировка извещателя**

11.2.1 Произвести визуальную юстировку, для чего незначительно изменять вертикальные и горизонтальные углы БПРД и БПРМ до тех пор, пока лицевые поверхности БПРД и БПРМ не будут направлены друг на друга. Если извещатель формирует ложные сигналы тревоги, уточнить юстировку путем пространственного смещения блоков.

11.2.2 После выполнения юстировки закрутить все винтовые соединения УЗК до выпрямления пружинных шайб.

### **11.3 Грубая регулировка порогов срабатывания.**

11.3.1 Оператору отойти от БПРД и расположиться на расстоянии 1 м от него в направлении БПРМ и в 2 м от условной осевой линии, контролируемого данным извещателем, участка рубежа.

11.3.2 Оператору на рубеже произвести пересечение рубежа в положении «стоя».



11.3.3 Повторить п. 11.3.2 на различных отрезках рубежа в различных положениях «стоя», «согнувшись», «на корточках» при условии обязательного пересечения ЗО телом оператора. Оператору отходить от условной осевой линии на расстояние большее половины ширины ЗО, руководствуясь информацией раздела 4.

11.3.4 При необходимости уменьшения чувствительности, соединить синий провод жгута БПРМ с проводом «-» питания. При необходимости увеличения чувствительности, соединить синий провод жгута БПРМ с проводом «+» питания.

**Извещатель находится в дежурном режиме.**

**ВНИМАНИЕ!** Установка повышенной чувствительности может приводить к срабатываниям от мелких (>3 кГ) животных!

#### **11.4 Проверка работоспособности**

11.4.1 Оператору на рубеже произвести пересечение рубежа в любых местах и в различных положениях («стоя», «согнувшись», «на корточках») также при условии обязательного пересечения ЧЗ.

11.4.2 Оператору у БПРМ наблюдать за формированием сигналов ТРЕВОГА.

## **12. РЕГЛАМЕНТ ТЕХНИЧЕСКОГО ОБСЛУЖИВАНИЯ**

### 12.1 Общие положения

12.1.1 Настоящий регламент технического обслуживания является основным документом, определяющим виды, содержание, периодичность и методику выполнения регламентных работ на извещатель.

12.1.2 Под техническим обслуживанием понимаются мероприятия, обеспечивающие контроль за техническим состоянием извещателя и поддержание его в исправном состоянии.

12.1.3 Своевременное проведение и полное выполнение работ по техническому обслуживанию в процессе эксплуатации является одним из важных условий поддержания извещателя в рабочем состоянии.

12.1.4 Техническое обслуживание изделия предусматривает плановое выполнение комплекса профилактических работ в объеме следующих регламентов:

регламент № 1 - еженедельное техническое обслуживание;

регламент № 2 - месячное техническое обслуживание;

регламент № 3 - полугодовое техническое обслуживание.

### 12.2. Перечень операций технического обслуживания

#### 12.2.1 Регламент № 1:

внешний осмотр извещателя;

проверка работоспособности извещателя.

#### 12.2.2 Регламент № 2:

внешний осмотр извещателя;

проверка работоспособности извещателя;

проверка смазки элементов крепления блоков извещателя;

проверка эксплуатационной документации.

#### 12.2.3 Регламент № 3:

внешний осмотр извещателя;

проверка работоспособности извещателя;

проверка смазки элементов крепления блоков извещателя;

проверка эксплуатационной документации;

проверка состояния соединительных кабелей.

12.3 Методика проведения операций технического обслуживания.

12.3.1 Внешний осмотр извещателя.

12.3.1.1 При внешнем осмотре проверить:

плотно ли закрыты крышки блоков извещателя;

отсутствие нарушения окраски блоков и следов коррозии;

отсутствие порывов и подрезов на соединительных кабелях;

надежность крепления блоков извещателя.

12.3.2 Проверка работоспособности извещателя.

12.3.2.1 Операторам расположиться в пределах прямой видимости, одному у БПРМ, а другому у в 4...5 м от оси зоны обнаружения.

12.3.2.2 Оператору у ЗО осуществлять попытки преодоления рубежа охраны в различных точках ЗО. После каждой попытки оператору фиксировать выдачу сигнала тревоги. Попытки преодоления произвести через (2...3) м по всему рубежу. В режиме тревоги на тыльной стороне БПРМ прерывисто светится индикатор.

12.3.3 Проверка смазки элементов крепления блоков извещателя.

12.3.3.1 Проверить наличие смазки на шпильках и гайках, при помощи которых крепятся блоки и узлы крепления извещателя.

При необходимости смазать их смазкой (типа К-17, ЦИАТИМ-201, технический вазелин).

12.3.4 Проверка эксплуатационной документации.

12.3.4.1 Проверить наличие паспорта, формуляра и руководства.

12.3.5 Проверка состояния соединительных кабелей.

12.3.5.1 Отключить источник питания.

12.3.5.2 Отключить все провода блоков извещателя.

12.3.5.3 Промыть этиловым спиртом (ГОСТ 18300-87) в соответствии с действующими нормами расхода.

12.3.5.4 Проверить с помощью мегомметра с напряжением до 500 В сопротивление между жилами и заземляющим проводником. Значение сопротивления должно быть не менее 0,5 МОм.

12.3.5.5 Подключить все кабели и провода блоков извещателя согласно электрической схем и закрыть блоки.

12.4 Для проведения регламентных работ необходимы:

ампервольтметр Ц4313 или другой прибор с характеристиками не хуже указанного; мегомметр с напряжением до 500 В; отвертки; ключ 7811-0457 ГОСТ 2839-80; пассатижи; кусачки; молоток 500 г; паяльная лампа; шанцевый инструмент; ветошь; смазка (типа К-17, ЦИАТИМ-201; технический вазелин ГОСТ 15975-70); этиловый спирт ГОСТ 18300-87; керосин.

## **13. ОБСЛУЖИВАНИЕ КОНТРОЛИРУЕМОГО РУБЕЖА**

13.1 Обслуживание рубежа производится лицами прошедшими соответствующий инструктаж по технике безопасности.

13.2 В весенний, летний и осенний сезоны необходимо следить, чтобы травяной и кустарниковый покров не превышал 0,3 м (выкашиванием или каким-либо другим способом).

13.3 В сезоны, когда изменяется снежный покров, необходимо расчистить снег или изменить высоту установки БПРМ и БПРД. После изменения высоты установки извещателя, необходимо произвести его юстировку и грубую настройку чувствитель-

ности по изложенным выше методикам.

## **14. ПРАВИЛА ХРАНЕНИЯ И ТРАНСПОРТИРОВАНИЯ**

14.1 Хранение извещателя должно осуществляться в упаковке завода-изготовителя по условиям хранения 3(не отапливаемое хранилище) ГОСТ 15150-69 «Машины, приборы и технические изделия. Исполнение для различных климатических районов. Категории, условия эксплуатации, хранения и транспортирования в части воздействия климатических факторов внешней среды в отсутствии агрессивных испарений».

14.2 Транспортирование извещателя в заводской упаковке должно производиться самолетом в гермоотсеке, железнодорожным транспортом в крытых вагонах, контейнерах без ограничения расстояния, автомобильным транспортом по грунтовым дорогам со скоростью 40 км/ч на расстояние до 1000 км.

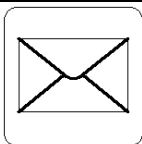
*Примечание. При транспортировании железнодорожным транспортом вид отправки должен быть малотоннажным.*

## **15. ХАРАКТЕРНЫЕ НЕИСПРАВНОСТИ И МЕТОДЫ ИХ УСТРАНЕНИЯ**

Перечень характерных неисправностей и методов их устранения приведены в таблице.

| Наименование неисправности, внешние проявления и признаки               | Вероятная причина   | Метод устранения  |
|---|---|---|
| 1. Непрерывно выдается сигнал ТРЕВОГА                                   |   |   |
| 1.1 На панели БПРМ не светится индикатор                                | а) Отсутствует напряжение питания БПРМ<br>б) Неисправность кабелей              | а) Подать напряжение питания БПРМ<br>б) Устранить неисправность кабелей |
| 2. Частые ложные срабатывания   | а) повышенная помеховая обстановка в связи с нарушением требований раздела 10.1 | а) Выполнить указания раздела 10.1                                      |
|   | б) завышена чувствительность извещателя   | б) Уменьшить чувствительность в соответствии с 11.3                     |
|   | в) происходит засветка БПРМ сигналом от БПРД соседнего или др. участка          | в) устранить засветку   |
|   | г) чувствительную зону пересекают животные                                      | г) перекрыть доступ животным или уменьшить чувствительность             |
|   | д) Отсутствует напряжение питания БПРД  | д) Подать напряжение питания БПРД                                       |
| 3. Извещатель не всегда формирует сигнал ТРЕВОГА при пересечении рубежа | а) занижена чувствительность изделия  | а) Увеличить чувствительность в соответствии с 11.3                     |

ГРУППА КОМПАНИЙ  
**ОМЕГА-МИКРОДИЗАЙН**  
НАУЧНО - ТЕХНИЧЕСКИЙ ЦЕНТР  

440000, Россия, г. Пенза,  
Главпочтамт, а/я 3322  
E.mail: [info@TSO-perimetr.ru](mailto:info@TSO-perimetr.ru)

**(841-2) 54-12-68**

