



**ОПОВЕЩАТЕЛЬ ОХРАННО-ПОЖАРНЫЙ РЕЧЕВОЙ
«СОНАТА-М»
ПАСПОРТ**

ОКП 437243

ТУ 4372-008-56433581-2004

С-RU.ПБ16.В.00264

1. Общие сведения

1.1. Настоящее руководство распространяется на оповещатель охранно-пожарный речевой «СОНАТА-М» (далее по тексту – оповещатель), предназначенный для работы в составе систем оповещения и управления эвакуацией.

1.2. Оповещатель выпускается с базовым сообщением длительностью 8 секунд: «ВНИМАНИЕ! ПОЖАРНАЯ ТРЕВОГА! СРОЧНО ВСЕМ ПОКИНУТЬ ПОМЕЩЕНИЕ!».

1.3. Модификации оповещателя с другими сообщениями длительностью 8 секунд заказываются отдельно.

2. Технические характеристики

Номинальное напряжение питания, В	12
Номинальная выходная мощность, Вт	3
Потребляемый ток в рабочем режиме, А, не более	0,25
Длительность полного сообщения, сек.	8
Количество повторений сообщения	Неограниченно
Амплитуда сигнала на линейном выходе оповещателя, В, не более	6
Выходное сопротивление линейного выхода оповещателя, кОм	2,0
Уровень звукового давления на расстоянии $1 \pm 0,05$ м, дБ	96
Частотный диапазон оповещателя, не уже, Гц	200 – 5000
Диапазон рабочих температур, °С	-10 - + 50
Масса оповещателя, не более, кг	0,50
Габаритные размеры оповещателя, не более, мм	135x218x67
Степень защиты оболочки (код IP)	41
Степень пожарной безопасности изделия соответствует ГОСТ Р МЭК 60065-2002	

3. Комплектность

- Оповещатель охранно-пожарный речевой «СОНАТА-М», шт. 1
- Паспорт, шт. 1
- Упаковка, шт. 1

4. Установка и включение оповещателя

4.1. При эксплуатации оповещателя необходимо соблюдать правила техники безопасности, изложенные в инструкции «Правила технической эксплуатации электроустановок потребителей» и «Правила техники безопасности при эксплуатации электроустановок потребителей».

4.2. Подключение оповещателя к электрическим цепям систем сигнализации необходимо производить при отсутствии в них напряжения.

4.3. Убедиться в отсутствии повреждений корпуса и проводов, проверить работоспособность.

4.4. Оповещатель следует устанавливать в местах, недоступных для лиц, не связанных с обслуживанием/эксплуатацией СОУЭ объекта.

4.5. Крепление и подключение оповещателя:

4.5.1. Подвесить оповещатель посредством монтажных «ушек» на задней стенке на два самореза, закрученных на расстоянии 69мм друг от друга;

4.5.2. Снять декоративную решётку на лицевой части;

4.5.3. Произвести подключение, соблюдая полярность (указана на плате, также см. рис. 1);

4.5.4. Установить декоративную решётку на место.

4.6. Рекомендуемые схемы включения*:

4.6.1. Включение одного оповещателя «СОНАТА-М» с одним или более оповещателями «СОНАТА-У», см. рис.2;

4.6.2. Включение двух и более оповещателей «СОНАТА-М» с оповещателями «СОНАТА-У», см.рис.3;

4.6.3. Групповое включение оповещателей «СОНАТА-М» и «СОНАТА-У» с возможностью контроля управляющей и питающей линий с применением БКЛО-12 (блоком контроля линий оповещения), см. рис. 4.

4.7. **ВНИМАНИЕ: При подключении как питающих, так и звуковых линий необходимо соблюдать полярность!**

4.8. Для уменьшения уровня либо полного исключения помех при подключении линейного выхода оповещателя «СОНАТА-М» к входу оповещателя «СОНАТА-У» рекомендуется использовать экранированный кабель.

4.9. При включении нескольких оповещателей «СОНАТА-М» для обеспечения одновременного запуска речевых сообщений на всех оповещателях необходимо соединить провода «синхронизация» оповещателей «СОНАТА-М» между собой; при этом проволочная перемычка, расположенная в правом верхнем углу печатной платы («синхро») во всех оповещателях «СОНАТА-М», кроме первого, удаляется.

* **Примечание: оповещатель Соната-М может работать со всеми модификациями Соната-М (МБ, М мини, исп. 2) и Соната-У (УБ, У мини, исп. 2)**

5. Правила хранения и утилизация

5.1. Оповещатель следует хранить в отапливаемых и вентилируемых помещениях при температуре от +5 до +40 °С и относительной влажности до 80% в упаковке поставщика.

5.2. Особых мер по утилизации не требует.

6. Гарантии изготовителя.

6.1. Предприятие-изготовитель гарантирует нормальную работу оповещателя в течение 18 мес. со дня изготовления при соблюдении потребителем условий эксплуатации и правил хранения, изложенного в настоящем руководстве.

6.2. В случае выхода из строя изделия в период гарантийного срока обращаться в сервисный центр ГК «Арсенал-Безопасности».

6.3. Предприятие изготовитель оставляет за собой право внесения конструктивных изменений, не ухудшающих потребительских свойств, которые могут быть не отражены в данном руководстве.

Рисунок – 1 Схема внешних соединений оповещателя «СОНАТА-М»

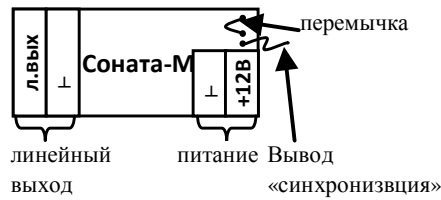


Рисунок – 2 Включение одного оповещателя «СОНАТА-М» с одним или более оповещателями «СОНАТА-У»

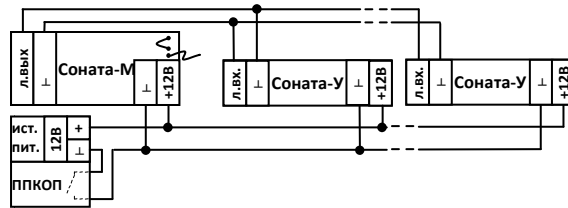


Рисунок – 3 Включение двух и более оповещателей «СОНАТА-М» с оповещателями «СОНАТА-У»

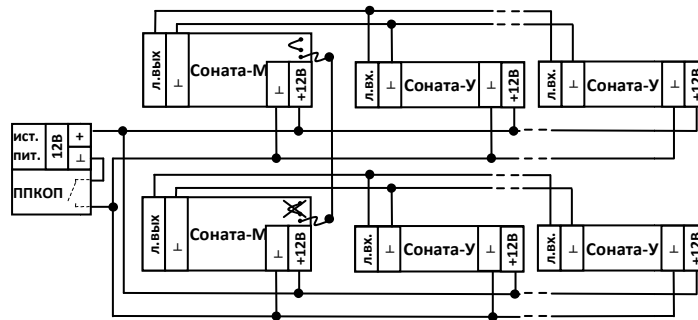
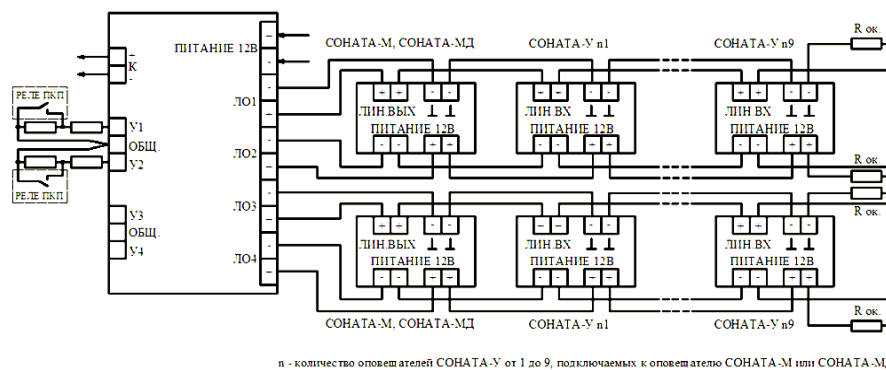


Рисунок – 4 Групповое включение оповещателей «СОНАТА-М» и «СОНАТА-У» с возможностью контроля управляющей и питающей линий с применением БКЛЮ-12



Внимание!!!: на линейном выходе оповещателя амплитуда сигнала достигает 6В, поэтому для подключения оборудования сторонних производителей необходимо согласовать уровни сигнала на выходе речевого оповещателя и входе оборудования сторонних производителей

По вопросам приобретения и сервисного обслуживания обращаться:



644006, Омск, 16-й Военный городок, 417,
Тел.: (3812) 466-903, 466-904, 466-905

115487, Москва, 2-ой Нагатинский
проезд, д.2, стр.8,
Тел.: (499) 611-09-09, 611-56-01, 611-46-67

625016, Россия, г.Тюмень, ул. 30 лет Победы, д. 60А,
Тел.: (3452) 333-055, 333-026, 334-964

630049, Россия, г.Новосибирск, ул. Линейная, д. 28 оф. 305а,
Тел.: (383) 287-37-25, 305-52-01

www.arsec.ru