

1. Назначение

Электромеханическая защёлка ПОЛИС 13-02 предназначена для надёжного запираания дверей, ворот и калиток с возможностью их дистанционного открывания, в том числе для работы совместно с аудио, видеодомофонами и кодовыми панелями.

Улучшенная система автоматического взвода защёлки обеспечивает уменьшенное и постоянное усилие взвода защёлки, что позволяет использовать защёлку совместно с доводчиком двери.

Введена механическая задержка засовов при взводе защёлки. Выход засовов из корпуса защёлки происходит при почти закрытой двери, в результате исключается ситуация, когда выходящие из защёлки засовы препятствуют закрыванию двери.

Предусмотрен переворот взводного кулачка.

2. Технические характеристики

1. Напряжение -12В, 0,8А.
2. Диаметр засовов -18мм.
3. Ход засовов -17мм.
4. Габаритные размеры корпуса -110х92х30мм.
5. Масса -1кг.
6. Рабочий диапазон температур - + 60 - - 40 градусов.

3. Комплектность

1. Защёлка электромеханическая - 1шт.
2. Ручка - 1 шт..
3. Паспорт - 1шт.

4. Рекомендации по установке

4.1. Электромеханическая защёлка ПОЛИС 13-02 может быть установлена на двери, открывающиеся как внутрь, так и наружу.

Изменение направления открывания достигается перестановкой следующих деталей защёлки:

кулачка – 1, оси кулачка – 5 (Рис.1)

Перестановка указанных деталей осуществляется в следующей последовательности:

- отвинтите два винта крепления крышки –7,9 и снимите крышку (на рисунке не показаны);
- выньте ось – 5, взводной кулачок – 1;
- Переверните и вставьте взводной кулачок – 1 в корпус защёлки и, совместив отверстие в кулачке с отверстием – 10 в корпусе защёлки, установите в них ось – 5.
- установите крышку защёлки.

4.2. Для установки в защёлку цилиндрического механизма вставьте шпильку в отверстие 4 на передней стенке защёлки до упора её в планку фиксатора цилиндрического механизма.

Надавите на шпильку и вставьте цилиндрический механизм в защёлку. Выньте шпильку и перемешайте цилиндрический механизм до установки его на планку фиксатора цилиндрического механизма 8.

4.3. Для четкой работы защёлки зазор между замком и косяком двери при закрытой двери должен составлять 2-4мм. Засовы должны свободно входить в отверстия в косяке двери.

4.4. При установке защёлки на ворота или калитки желательно защитить защёлку от прямого попадания осадков. При невозможности обеспечить такую защиту необходимо, для предотвращения скапливания воды внутри защёлки, перевернуть в нижней стенке корпуса защёлки отверстие диаметром 5-6мм.

4.5. Для надёжной работы защёлки в зимних условиях необходимо выполнение следующих рекомендаций:

- засовы должны быть чистыми без следов смазки;
- не допускается попадание смазки на сердечник электромагнита;
- обязательное выполнение п.4.4.

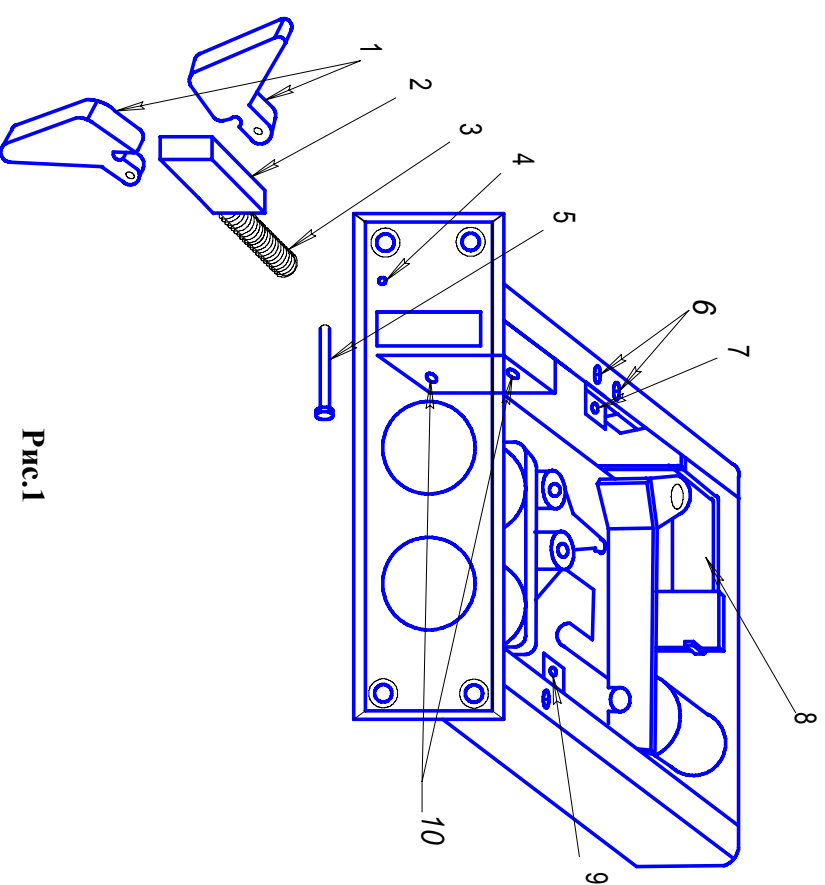


Рис.1

- 1 – кулачок
- 2 – толкатель
- 3 – пружина толкателя
- 4 – отверстие
- 5 – ось кулачка
- 6 – винты крепления и регулировки взводного уголка (**крутить запрещено**)
- 7,9 – отверстия крепления крышки
- 8 – Планка фиксатора цилинд. механизма
- 10 – отверстия для оси кулачка

5. Блокировка от закрывания(опция)

Для блокировки защёлки поверните ручку открывания против часовой стрелки на 90° до упора.

Для снятия блокировки верните ручку в исходное положение.

6. Техническое обслуживание

6.5.1. Защёлка ПОЛИС 13-02 не нуждается в специальном техническом обслуживании и в дополнительной смазке.

6.2. Если после ввода защёлки не происходит фиксации засовов в закрытом состоянии, следует проверить отсутствие смазки на сердечнике электромагнита – 8 и натяжение пружины флажка – 9. При необходимости удалить смазку с сердечника электромагнита. Натяжение пружины флажка устанавливается по напряжению срабатывания защёлки – 12В.

7. Гарантийные обязательства

7.1. Гарантийный срок – 1 год.

7.2. При выявлении в течение гарантийного срока неисправностей по вине изготовителя защёлка подлежит бесплатному ремонту или замене.

7.3. Не допускается изменение заводских регулировок пружин и других деталей защёлки.

7.4. Не подлежит гарантийной замене защёлка с механическими дефектами и доработками корпуса.

7.5. Защёлка ПОЛИС 13-02 соответствует ТУ 4981-001-02253261-2001.

Обязательной сертификации не подлежит.

Пштамп ОТК

Дата продажи _____

Пштамп продавца

**Гарантийная защёлка
ПОЛИС 13-02**

Электромеханическая защёлка

ПОЛИС 13-02

Врезная